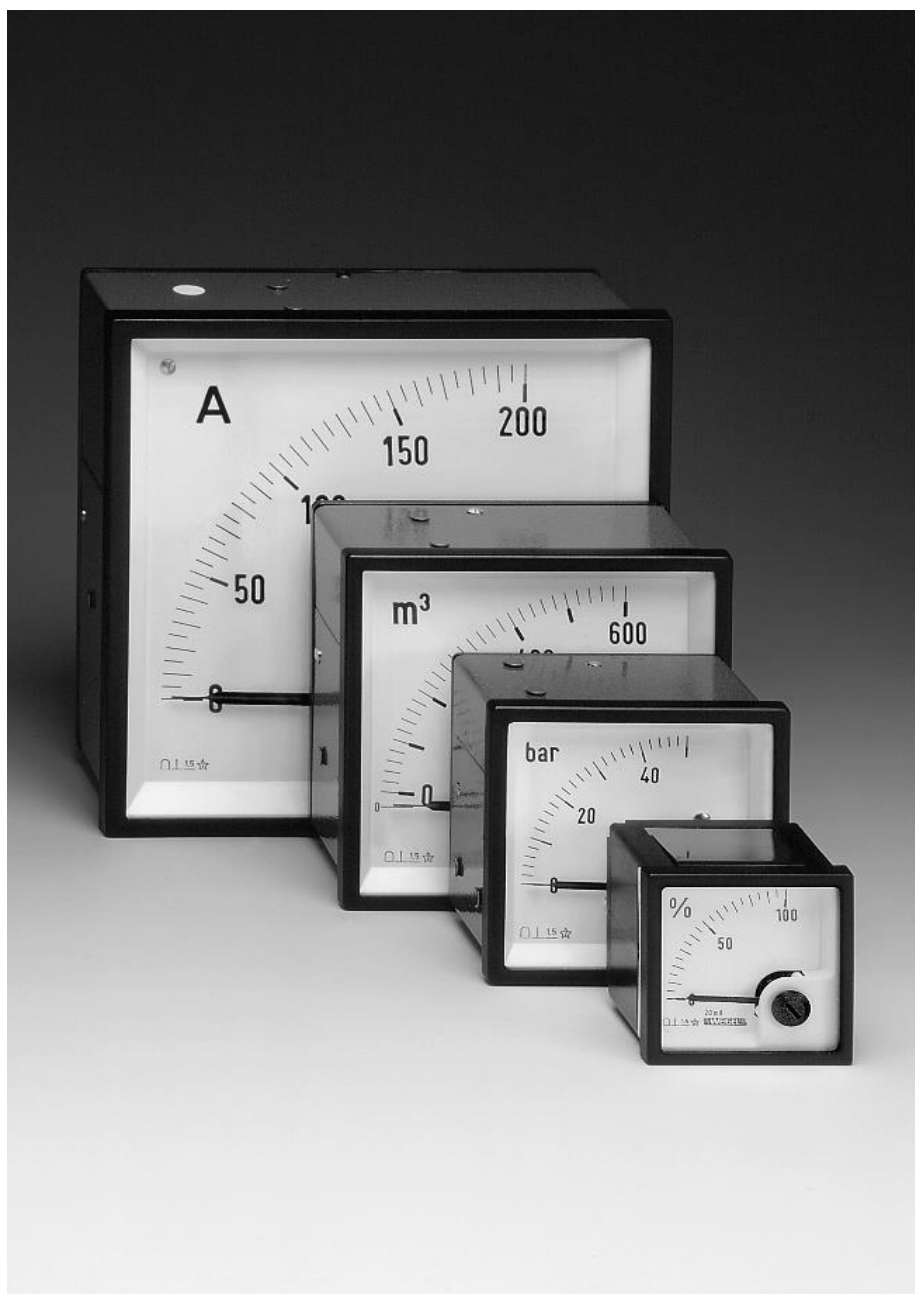




KATALOGOVÝ LIST 010.CZ.100.11

**Analogové měřicí přístroje
s magnetoelektrickým ústrojím
stupnice - 90°**

PSQ 48
PQ 72 RS
PQ 96 RS
PQ 144 RS



Použití

Magnetoelektrické měřicí přístroje **PSQ 48** v plastovém pouzdře s vyměnitelnou stupnicí a přístroje **PQ 72/96/144 RS** (série M) v plechovém pouzdře se používají pro měření stejnosměrných proudů nebo stejnosměrných napětí.

Magnetoelektrické měřicí ústrojí je zhotoveno podle nejnovějších poznatků a vyznačuje se nízkou vlastní spotřebou, vysokou přesností a zejména dobrým tlumením.

Přístroje je možno instalovat do panelů rozváděčů, ovládacích skříní strojů nebo mozaikových rastrových panelů.

Měřicí ústrojí

Magnetoelektrické měřicí ústrojí s vnitřním magnetem a hrotovým uložením - systém s pružně uloženými ložiskovými kameny.

Mechanické údaje

Konstrukční provedení pouzdra	čtvercové pouzdro pro montáž do panelů rozváděčů s možností řadového uspořádání
Materiál pouzdra	samožhášivý plast (PSQ 48) ocelový plech (PQ 72/96/144 RS)
Čelní sklo	tabulové sklo ►
Barva čelního rámečku	černá (odstín RAL 9005) ►
Provozní poloha	svislá $\pm 5^\circ$ ►
Způsob upevnění	listové pero nahoře a dole (PSQ 48) ► šroubové svorky (PQ 72/96/144 RS)
Tloušťka panelu	1 ... 15 mm
Montáž	do řady vedle sebe (i bez mezer)

Připojovací svorky

Voltmetry a ampérmetry ≤ 15 A (PSQ 48)	šestihrany s vnitřním závitem, šroubem M4 a třmenem ►
Voltmetry a ampérmetry ≤ 3 A (PQ 72/96/144 RS)	šestihrany s vnitřním závitem, šroubem M3 a třmenem
Ampérmetry > 3 A (PQ 72/96/144 RS)	šestihrany s vnitřním závitem, šroubem M5 a třmenem ►
Ampérmetry 15...30 A (PSQ 48)	šestihrany s vnitřním závitem, šroubem M5 a třmenem ►
Ampérmetry > 30 A (PQ 72/96/144 RS)	šestihrany s vnitřním závitem, šroubem M6 a třmenem
Voltmetry > 150 V (PQ 72/96 RS)	plochá zástrčka 6,3x8 pro ochranný vodič

Rozměry (mm)	PSQ 48	PQ 72 RS	PQ 96 RS	PQ 144 RS
Čelní rámeček	□ 48	□ 72	□ 96	□ 144
Pouzdro	□ 45	□ 66,5	□ 90,5	□ 137
Konstrukční hloubka	48	57	60	60
Výřez v panelu	□ 45,2 ^{+0,3}	□ 68,3 ^{+0,4}	□ 92 ^{+0,8}	□ 138 ⁺¹
Hmotnost	0,1 kg	0,2 kg	0,3 kg	0,6 kg

► viz tabulka Možnosti provedení

Elektrické vlastnosti

Měřená veličina	Stejnoseměrné(DC) napětí nebo proud
Mez přetížitelnosti trvale	(podle DIN EN 60 051-1) 1,2násobek napětí/proudu
max. 5 s	
voltmetry	2násobek jm. napětí
ampérmetry	10násobek jm. proudu ►
Kategorie měření	CAT III
Pracovní napětí	viz tabulka Měřicí rozsahy
Stupeň znečištění	2
Stupeň krytí	IP 52 pouzdro ► IP 00 svorky bez ochrany IP 20 svorky s ochranou

Měřicí rozsahy

pro použití v sítích

DC proud		DC napětí > 5 V		
vnitřní odpor ¹⁾ /úbytek napětí cca		vnitřní odpor ¹⁾ ►		
	PSQ 48	PQ 96 RS		
	PQ 72 RS	PQ 144 RS		
40 μ A	6500 Ω	4600 Ω	6 V	1 k Ω /V
60 μ A	5500 Ω	4400 Ω	10 V	1 k Ω /V
100 μ A	5000 Ω	2800 Ω	15 V	1 k Ω /V
150 μ A	3600 Ω	2200 Ω	25 V	1 k Ω /V
250 μ A	2200 Ω	740 Ω	40 V	1 k Ω /V
400 μ A	1300 Ω	630 Ω	60 V	1 k Ω /V
600 μ A	260 Ω	260 Ω	100 V	1 k Ω /V
1 mA	48 Ω	48 Ω	150 V	1 k Ω /V
1,5 mA	60 mV	60 mV	250 V	1 k Ω /V
2,5 mA	60 mV	60 mV	400 V	1 k Ω /V
4 mA	60 mV	60 mV	500 V	1 k Ω /V
5 mA	60 mV	60 mV	600 V	1 k Ω /V
6 mA	60 mV	60 mV		
10 mA	60 mV	60 mV		
15 mA	60 mV	60 mV		
20 mA	60 mV	60 mV		
25 mA	60 mV	60 mV		
40 mA	60 mV	60 mV		
60 mA	60 mV	60 mV		
100 mA	60 mV	60 mV		
150 mA	60 mV	60 mV		
250 mA	60 mV	60 mV		
400 mA	60 mV	60 mV		
600 mA	60 mV	60 mV		
1 A	60 mV	60 mV		
1,5 A	60 mV	60 mV		
2,5 A	60 mV	60 mV		
4 A	60 mV	60 mV		
6 A	60 mV	60 mV		
10 A	60 mV	60 mV		
15 A	60 mV	60 mV		
25 A	60 mV	60 mV		
40 A ²⁾	60 mV	60 mV		
60 A ²⁾	60 mV	60 mV		

pro připojení k externímu bočníku vnitřní odpor ¹⁾

60 mV	1000 Ω /V
150 mV	1000 Ω /V

odpor přívodních vodičů 0,050 Ω je zahrnut v kalibraci přístroje pro přívody délky 1 m a průřezu 2 x 0,75 mm² ►

1) Vnitřní odpory s tolerancí ± 20 %

2) Neplatí pro PSQ 48

Katalogový list 010.CZ.100.11
PSQ 48, PQ 72/96/144 RS

pro připojení k externímu děliči

měřicí ústrojí	pro stejnosměrná napětí
25 V, 250 μ A	1; 1,5; 2; 2,5; 3; 4; 5; 6; 10 kV
vnitřní odpor ¹⁾	2000 Ω /V

nevhodné pro síť

napětí \leq 5 V

vnitřní odpor ¹⁾

	PSQ 48 PQ 72 RS	PQ 96 RS PQ144 RS
40 mV	3,3 k Ω /V	2 k Ω /V
60 mV	1 k Ω /V	1 k Ω /V
100 mV	1 k Ω /V	1 k Ω /V
150 mV	1 k Ω /V	1 k Ω /V
250 mV	1 k Ω /V	1 k Ω /V
400 mV	1 k Ω /V	1 k Ω /V
600 mV	1 k Ω /V	1 k Ω /V
1 V	1 k Ω /V	1 k Ω /V
1,5 V	1 k Ω /V	1 k Ω /V
2,5 V	1 k Ω /V	1 k Ω /V
4 V	1 k Ω /V	1 k Ω /V

pro připojení k převodníku („live zero“)

4 ... 20 mA	mechanicky potlačená nula (bez stavítka) úbytek napětí cca 60 mV
0/4 ... 20 mA	elektricky potlačená nula (se stavítkem) úbytek napětí cca 900 mV

Pracovní napětí měřicí rozsahy

pracovní napětí

	PSQ 48	PQ 72 RS	PQ96 RS	PQ144 RS
stejnospměrný proud 40; 60; 100; 150; 250; 400; 600 μ A 1; 1,5; 2,5; 4; 5; 6; 10; 15; 20; 25; 40; 60; 100; 150; 250; 400; 600 mA 1; 1,5; 2,5; 4; 5; 6; 10; 15; 25 A 40; 60 A ²⁾				
stejnospměrné na- pětí 40; 60; 100; 150; 250; 400; 600 mV; 1; 1,5; 2,5; 4; 6; 10; 15; 25; 40; 60; 100 V 150 V 250 V 400; 500; 600 V	300 V 300 V -	150 V 300 V 300 V	150 V 300 V 300 V	150 V 300 V 300 V

1) Vnitřní odpory s tolerancí \pm 20 %

2) Neplatí pro PSQ 48

Indikace

Ukazatel	rovný, zakončený nožem
barva	černá ►
výchylka	0 ... 90°
Barva stup- nice	bílá ►
Stupnice	lineární, s hrubým a jemným dělením
Délka stup- nice	PSQ 48 PQ 72 RS PQ 96 RS PQ 144 RS 44 mm 69 mm 94 mm 146 mm

► viz tabulka Možnosti provedení

Přesnost při jmenovitých podmínkách

Třída přesnosti	1,5 podle DIN EN 60 051-1 ►
Jmenovité podmínky	
Teplota okolí	23°C
Provozní poloha	jmenovitá \pm 1° ►
Vstupní veličina	jmenovitá hodnota měř. rozsahu
Ostatní	podle DIN EN 60 051-1
Ovlivňující veličiny	
Teplota okolí	23° C \pm 2 K
Provozní poloha	jmenovitá \pm 5°
Intenzita cizích magnetických polí	0,5 mT

Mezní hodnoty veličin okolního prostředí

Klimatické vlastnosti	klimatická třída 2, podle VDE/VDI 3540, list 2 ►
Rozsah pracovních teplot	-25 ... + 40 °C ►
Rozsah skladovacích teplot	-25 ... + 65 °C
Relativní vlhkost	\leq 75 % roč. průměr, bez orosení
Rázová odolnost	15 g, 11 ms
Odolnost proti vibracím	2,5 g, 5 ... 55 Hz ►

Předpisy a normy

DIN 43 718	Měření, řízení, regulace; čelní rámečky přístrojů; hlavní rozměry
DIN 43 802	Stupnice a ukazatele elektrických měřicích přístrojů; obecné předpisy
-2	Obecné požadavky
-3	Konstrukce a rozměry
-4	Číslování a značení stupnice
DIN 16 257	Jmenovité provozní polohy přístrojů a jejich značení
DIN EN 60 051	Elektrické měřicí přístroje ukazovací se stupnicemi a jejich příslušenství
-1	Část 1: Definice a obecné požadavky pro všechny odstavce této normy
-2	Část 2: Speciální požadavky na ampérmetry a voltmetry
-9	Část 9: Doporučené zkušební metody
DIN EN 60 529	Stupně krytí pouzdem (kód IP)
DIN EN 61 010	Bezpečnostní požadavky na elektrické měřicí, řídicí, regulační a laboratorní přístroje
-1	Část 1: Obecné požadavky
-2-030	Část 2-030: Zvláštní požadavky na zkušební a měřicí obvody
DIN EN 61 326 -1	Požadavky na elektromagnetickou kompatibilitu (EMV) pro elektrické měřicí, řídicí, regulační a laboratorní přístroje
DIN IEC 61 554	Část 1: Obecné požadavky Rozměry přístrojů pro zabudování do velinů
VDE/VDI 3540, list 2	Spolehlivost měřicích, řídicích a regulačních přístrojů (klimatické třídy přístrojů a příslušenství)

Katalogový list 010.CZ.100.11
PSQ 48, PQ 72/96/144 RS

Možnosti provedení

Měřicí rozsah

zvláštní měřicí rozsah nastavení měřicího rozsahu	odlišný od normalizované řady zabudovaným potenciometrem s rozsahem nastavení \pm cca 10 % nebo \pm cca 20 ... 50 % jen voltmetry, ampérmetry na vyžádání se třetí přívodní svorkou u voltmetrů do 600 V a ampérmetrů do 6 A s dvojnásobným číslováním a jedním nebo dvěma děleními na vyžádání 1,0 se stupnicí s jemným dělením (pokud je to proveditelné)
druhý měřicí rozsah	
další měřicí rozsahy třída přesnosti	
nastavení vnitřního odporu s tolerancí	\pm 1 % při 23°C
vnitřní odpor (voltmetry 1 ... 600 V)	na 2 k Ω /V, 5 k Ω /V, 10 k Ω /V nebo 20 k Ω /V (pokud je to proveditelné)
zahnutí odporu přívodů do kalibrace	vyššího než 0,05 Ω
Pouzdro	
čelní sklo	antireflexní
barva čelního rámečku	šedá (odstín RAL 7037)
ukazatel značky provozní poloha	červený, zepředu nastavitelný
upevnění (PSQ 48)	vodorovná nebo úhel 15°... 165° listovou příchýtkou vlevo a vpravo
Namáhání	
rázová odolnost	30 g, 11 ms
odolnost proti vibracím	5 g, 5 ... 55 Hz
Odolnost proti vnějším vlivům	
klimatické vlastnosti	podmíněně tropické provedení, klimatická třída 3 podle VDE/VDI 3540
rozsah pracovních teplot lodní provedení	- 10 ... + 55 °C bez ověření vzoru s ověřením GL (ne pro PSQ 48) IP 54 (čelo přístroje)
stupeň krytí	
Příslušenství	
ochrana proti dotyku	krycí víko svorek (ne PSQ 48) nebo ochranné návleky pro plochou zástrčku 6,3 x 0,8
připojovací svorky	
Stupnice	
prázdná stupnice	s počáteční a koncovou hodnotou vyznačenou tužkou 0 ... 100 %, koncové hodnoty podle normalizované řady (1 - 1,5 - 2,5 - 4-5-6 a její dekadické násobky, např. 150 m ³ /h) nebo odlišné od normalizované řady, kalibrace podle rovnice ohmická stupnice (voltmetry); libovolný tisk měřené veličiny s číslováním
dělení a číslování stupnice	základ černý, ukazatel, značky a číslování žluté nebo bílé
dvojitě dělení barevná stupnice	podle zadání, např. „generátor“ podle zadání červená, zelená nebo modrá červený, zelený nebo modrý bez nebo podle zadání dílčí posunutí nebo do středu stupnice, mechanicky potlačená nula bez stavítka nuly max. 40 % z koncové hodnoty od 100 μ A, popř. 60 mV elektricky potlačená nula od 6 V

zvýšené rozlišení začátku stupnice PQ72/96/1 44 RS

magneticky prodloužený začátek rozsahu posunutím cca 40 %, 30 % nebo 20 % koncové hodnoty měřicího rozsahu do středu stupnice připojitelné, průsvitný ciferník

osvětlení stupnice

PQ 72/96 RS	1 žárovka 6 V, 12 V nebo 24 V
PQ 144 RS	2 žárovky 6 V, 12 V nebo 24 V
PQ 72/96 RS	1 LED 24 V DC/0,4 W
PQ 144 RS	2 LED 24 V DC/0,4 W

speciální osvětlení stupnice

světlovodná stupnice a maska, stupnice černá na žlutém nebo bílém podkladu; číslování a ukazatele žluté nebo bílé podsvícení bílé nebo červené napájecí napětí 6 V, 12 V nebo 24 V

Příslušenství

Dělič napětí obsahuje vrstevové odpory třídy 0,5 podle DIN zalité v pryskyřici.

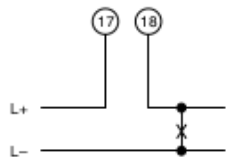
Děliče napětí jsou určeny pro připojení magnetoelektrických přístrojů a pro měření stejnosměrných napětí v uzemněných zařízeních.

stejnoseměrné (DC) napětí 1 kV; 1,5 kV; 2 kV; 2,5 kV; 3 kV; 4 kV; 5 kV; 6 kV; 10 kV

vnitřní odpor 2000 Ω /V
měřicí ústrojí 25 V, 250 μ A

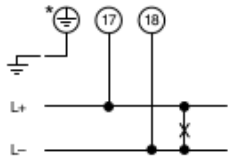
Schémata připojení

stejnoseměrný(AC) proud

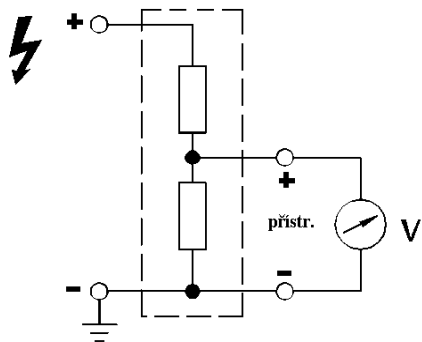


* PQ 72/96 RS voltmetry >150 V

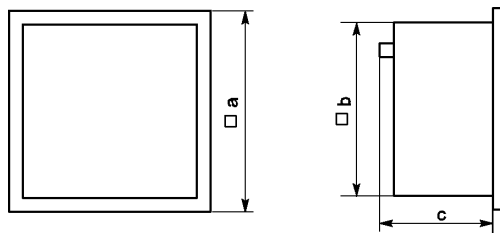
stejnoseměrné(DC) napětí



stejnoseměrné napětí s externím děličem

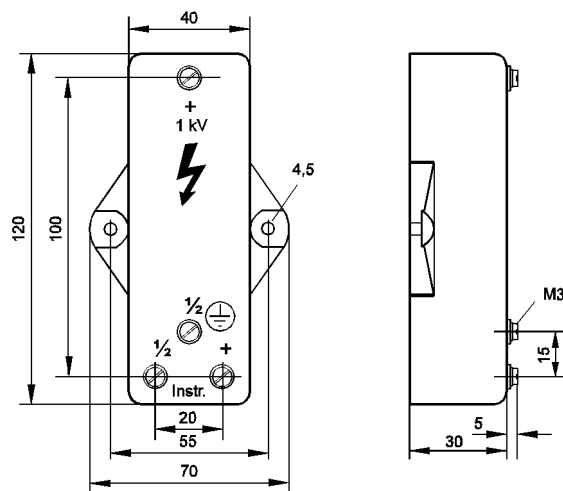


Rozměry



Rozměry (v mm)	PSQ 48	PQ 72 RS	PQ 96 RS	PQ 144 RS
a	48	72	96	144
b	45	66	90	137
c	48	57	60	60

externí dělič napětí



(rozměry v mm)

Údaje pro objednávku

Typ (PSQ) PQ	Magnetoelektrický přístroj pro měření stejnosměrného (DC) napětí nebo proudu
Rozměry rámečku 48 72 RS 96 RS 144 RS	48 x 48 mm 72 x 72 mm 96 x 96 mm 144 x 144 mm
Měřicí rozsahy („live zero“)	viz tabulka Měřicí rozsahy 4–20 mA mech. potlač. nula ¹⁾ 0/4–20 mA elektr. potlač. nula
Zvláštní rozsah	na vyžádání ²⁾
Nastavení měřicího rozsahu (přídavným potenciometrem - voltmetry)	bez ¹⁾ ± cca 10 % ± cca 20 ... 50 %
Druhý měřicí rozsah	bez ¹⁾ 1 dělení a dvojí číslování 2 dělení a dvoje číslování ³⁾
Třída přesnosti	1,5 ¹⁾ 1,0 (stupnice s jemným dělením)
Nastavení vnitřního odporu	s tolerancí ± 20 % ¹⁾ s tolerancí ± 1 % při 23 °C zahnutí odporu přívodu > 0,05 Ω
Vnitřní odpor (voltmetry)	1 kΩ/V ¹⁾ 2 kΩ/V 5 kΩ/V 10 kΩ/V 20 kΩ/V
Čelní sklo	tabulové sklo ¹⁾ antireflexní
Barva čelního rámečku	černá (odstín RAL 9005) ¹⁾ šedá (odstín RAL 7037)
Ukazatel značky	červený, zepředu nastavitelný
Provozní poloha	svíslá ¹⁾ podle zadání, úhel 15° ... 165°
Způsob upevnění (PSQ 48)	list. příchytkou nahoře a dole ¹⁾ list. příchytkou vpravo a vlevo
Mechanické namáhání	rázy 15 g, vibrace 2,5 g ¹⁾ rázy 30 g, vibrace 5 g
Klimatická odolnost	klimatická třída 2, -25 ... +40 °C ¹⁾ klimatická třída 3, -10 ... +55 °C
Lodní provedení	bez ¹⁾ bez ověření vzoru s ověřením GL ³⁾
Stupeň krytí	IP 52 ¹⁾ IP 54
Ochrana proti dotyku	bez ¹⁾ krycí víko svorek ³⁾ ochranná pouzdra
Připojovací svorky	šrouby se třmenem ¹⁾ pro plochou zástrčku 6,3 x 0,8



GHV Trading, spol. s r. o.
Edisonova 3
612 00 Brno
e-mail: ghv@ghvtrading.cz
Tel: +420 541 235 532 http://www.ghvtrading.cz

Technické změny vyhrazeny – stav 12/15

Stupnice	jako měřicí rozsah, popř. koncové hodnoty podle normalizované řady 1 - 1,5 - 2,5 - 4 - 6 ¹⁾ prázdná stupnice dělení a číslování 0 ... 100 % lineární odlišné od norm. řady ²⁾ kalibrace podle rovnice ²⁾ ohmická stupnice (V-metry) ²⁾ dvojí dělení stupnice ²⁾ žluté značky na černém podkladu bílé značky na černém podkladu přídavný nápis podle zadání ²⁾ přídavné číslování podle zadání ²⁾ barevná značka červená, zelená nebo modrá ²⁾ barevný sektor červený, zelený nebo modrý ²⁾
Firemní znak	WEIGEL ¹⁾ bez podle zadání ²⁾
Nulová značka	vlevo dole ¹⁾ uprostřed nebo dle požadavku ²⁾ mechanicky potlačena (od 100 μA/60 mV) ²⁾ elektricky potlačena (od 6 V) ²⁾
Prodloužený začátek stupnice	bez ¹⁾ do cca 5 % jm. rozsahu elektronicky ³⁾ na cca 20, 30 nebo 40 % jm. rozsahu mechanicky ³⁾
Osvětlení stupnice PQ 72/96 RS PQ 144 RS PQ 72/96 RS PQ 144 RS	bez ¹⁾ 1 žárovka 6 V, 12 V nebo 24 V 2 žárovky 6 V, 12 V nebo 24 V 1 připojitelná LED 24 V DC/0,4 W 2 připojitelné LED 24 V DC/0,4 W
Speciální osvětlení	světlonosná stupnice 6 V, 12 V nebo 24 V

1) Standardní provedení

2) Uveďte jednoznačně požadované údaje

3) Pouze PQ 72/96/144 RS

Příklad objednávky:

PQ 72 RS
měřicí rozsah: 0 ... 60 mV
stupnice: 0 ... 100 A
antireflexní sklo, logo Weigel

Typ	Dělič napětí pro měření stejnosměrného napětí
Měřicí rozsahy	viz tabulka Měřicí rozsahy

Příklad objednávky:

Dělič napětí 5000 V DC pro měř. ústrojí 25 V, 250 μA



Katalogový list 010.CZ.100.11
PSQ 48, PQ 72/96/144 R