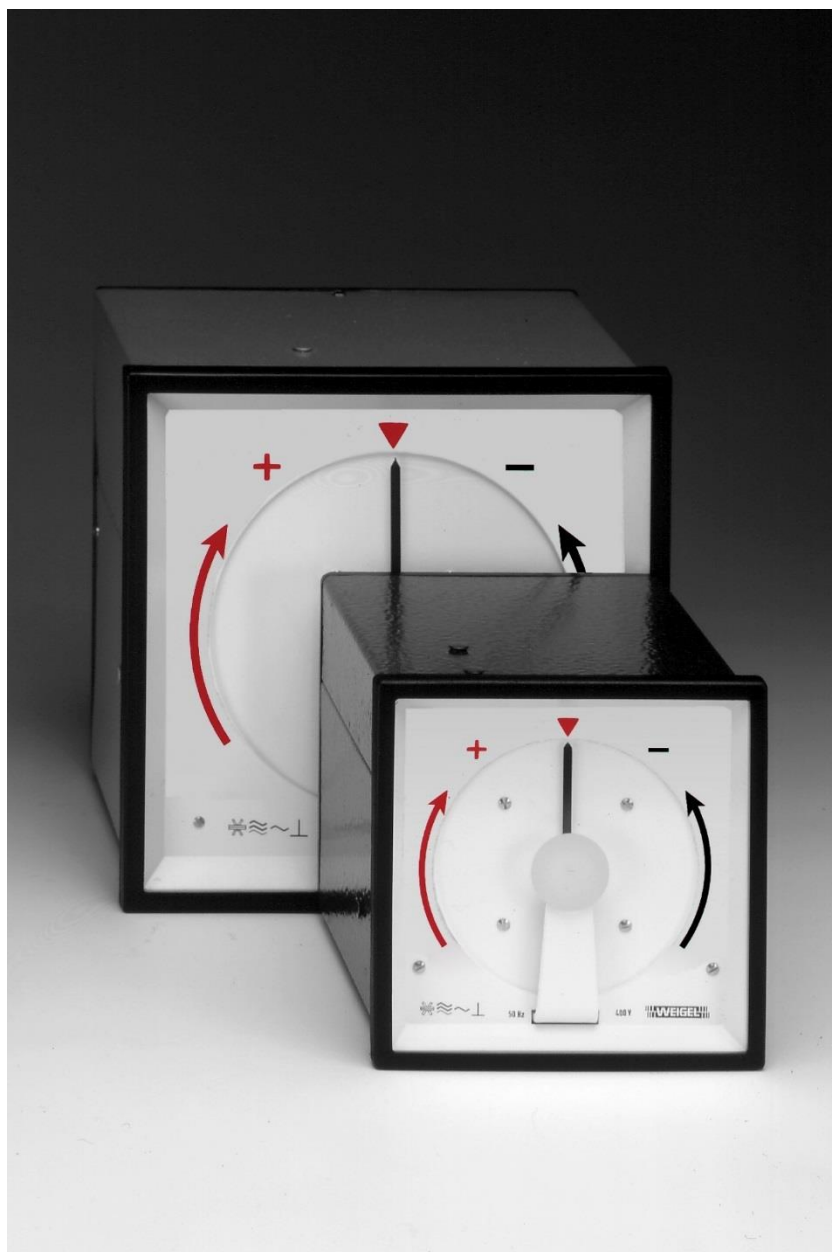




KATALOGOVÝ LIST 080.CZ.100.07

Analogové měřicí přístroje
pro srovnání fáze
synchronoskopy

SY 96 S
SY 144 S



Použití

Synchronoskopy **SY 96/144 S** se používají pro srovnání fáze dvou různých střídavých proudových okruhů, např. generátoru a sítě.

Stupnice přístroje obsahuje trojúhelníkovou značku nuly, červenou šipku se znaménkem „+“ a černou šipku se znaménkem „-“.

Umožňují kvalitativní porovnávání kmitočtů od kmitočtové difference cca 1,5 Hz¹⁾:

Ukazatel se pohybuje, v závislosti na poměru kmitočtů (a připojení přístroje), ve směru pohybu nebo proti směru pohybu hodinových ručiček.

Jsou-li kmitočty stejné, ukazatel stojí. V případě, že ukazatel směřuje nahoru na trojúhelníkovou značku, shodují se i fáze sítě 1 a sítě 2. Jedině v tomto okamžiku lze obě sítě vzájemně propojit.

U vypnutého přístroje je ukazatel skryt.

Přístroje je možno instalovat do panelů rozváděčů, řídicích skříní strojů nebo mozaikových rastrových panelů.

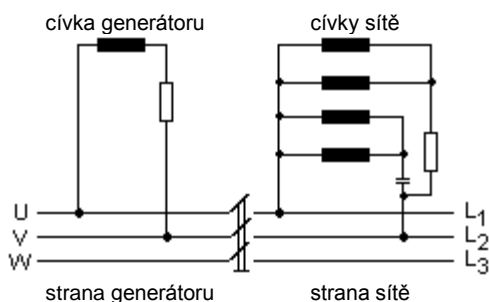
- 1) 1,5 Hz vícefázové synchronoskopy
1 Hz jednofázové synchronoskopy

Měřicí ústrojí

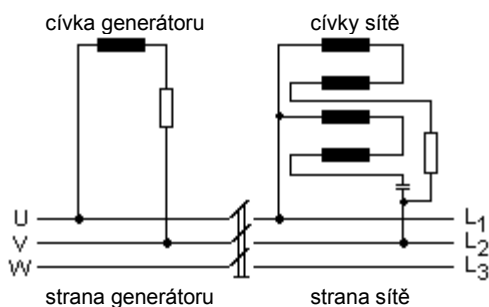
Elektrodynamické poměrové měřicí ústrojí bez železa. Ukazatel může volně obíhat v obou směrech o více než 360°.

Funkční schéma

pro napětí 100/110 V



pro napětí 230/400/500 V



Mechanické údaje

Konstrukční provedení pouzdra	čtvercové pouzdro pro zabudování do ovládacích panelů rozváděčů a strojů s možností řadového uspořádání ▶
Materiál pouzdra	ocelový plech
Čelní sklo	tabulové sklo ▶
Barva čelního rámečku	černá (odstín RAL 9005) ▶
Připojovací svorky	šestihrany s vnitřním závitem, šroubem M3 x 6 a třmenem C6 ▶ připojovací bod ochranného vodiče pro zástrčku 6,3x0,8
Ochrana proti dotyku	krytka připoj. svorek (SY 96 S) / ochranná pouzdra SW6 (S144 S) zahrnutý v balení ▶
Provozní poloha	svislá ± 5°

Rozměry (mm)	SY 96 S	SY 144 S
Čelní rámeček	□96 mm	□144 mm
Pouzdro	□90 mm	□137 mm
Konstrukční hloubka	119 mm	117 mm
Výřez v panelu	□92 ^{+0,8} mm	□138 ⁺¹ mm
Tloušťka panelu	1 ... 15 mm	1 ... 40 mm
Způsob upevnění	4 ks šroubové svorky Weigel	2 ks upevnění „B“ podle DIN 43 835
Hmotnost	1,0 kg	1,1 kg

Elektrické vlastnosti

Měřená veličina fázový úhel mezi dvěma sinusovými střídavými napětími

Měřicí rozsahy

Kmitočet	Jmenovitý kmitočet 50 Hz ▶	Kmitočtový rozsah 48,5 ... 51,5 Hz (vícefázové) 49 ... 51 Hz (jednofázové)
Napětí	jm. napětí U_N 60; 100; 110 V; 230; 400; 415 V; 400 V 440; 500 V ▶	pracovní napětí 300 V 300 V 300 V 300 V 300 V strana sítě
Vlastní spotřeba při jm. napětí	110 V cca 0,7 VA 230 V cca 1,5 VA 400 V cca 3,2 VA 500 V cca 3,5 VA	cca 4,0 VA cca 5,3 VA cca 4,8 VA cca 6,7 VA

Povolené kolísání $U_N \pm 10\%$

Mez přetížitelnosti $U_N + 20\%$

Kategorie přepětí CAT III

Pracovní napětí viz tabulka Měřicí rozsahy

Stupen znečištění 2

Stupeň krytí IP 52 pouzdro ▶
IP 00 svorky bez ochrany
IP 20 svorky s ochranou

Indikace

Ukazatel	rovný, zakončený
Výchyлка ukazatele	360°
Nula	trojúhelník nahoře
Třída přesnosti	1 podle DIN EN 60051

▶ viz tabulka Možnosti provedení

Katalogový list 080.CZ.100.07
SY 96/144/S

Mezní hodnoty veličin okolního prostředí

Klimatické vlastnosti	klimatická třída 2 podle VDE/VDI 3540, list 2 ▶
Rozsah pracovních teplot	-10 ... + 40°C
Rozsah skladovacích teplot	-25 ... + 65°C
Relativní vlhkost vzduchu	≤ 75 % roč. průměr, bez orosení
Rázová odolnost	15 g, 11 ms
Vibrační odolnost	2,5 g, 5 ... 55 Hz
Intenzita cizích magnetických polí	< 0,5 mT

Předpisy a normy

DIN 43 718	Měření, řízení, regulace; čelní rámečky přístrojů; hlavní rozměry
DIN 43 802	Stupnice a ukazatele elektrických měřicích přístrojů; obecné předpisy
DIN 16 257	Jmenovité provozní polohy přístrojů a jejich značení
DIN EN 60 051	Elektrické měřicí přístroje ukazovací se stupnicemi a jejich příslušenství
-1	Část 1: Definice a obecné požadavky pro všechny odstavce této normy
-5	Část 5: Speciální požadavky na synchronoskopy
-9	Část 9: Doporučené zkušební metody
DIN EN 60 529	Stupně krytí pouzdem (kód IP)
DIN EN 61 010 -1	Bezpečnostní požadavky na elektrické měřicí, řídicí, regulační a laboratorní přístroje
DIN EN 61 326 -1	Část 1: Obecné požadavky Požadavky na elektromagnetickou kompatibilitu (EMV) pro elektrické měřicí, řídicí, regulační a laboratorní přístroje
DIN IEC 61 554	Část 1: Obecné požadavky Rozměry přístrojů pro zabudování do velinů
VDE/VDI 3540, list 2	Spolehlivost měřicích, řídicích a regulačních přístrojů (klimatické třídy přístrojů a příslušenství)

Možnosti provedení

Elektrické údaje	kmitočet	jím. kmitočet	kmitočtový rozsah
		16 ² / ₃ Hz	16 ¹ / ₃ ... 17 Hz
		60 Hz	58,5 ... 61,5 Hz
napětí	jím. napětí U _N : 60 V, 415 V, 440 V jiné (≥ 24 V ... ≤ 500 V) na vyžádání		
rozsahy napětí	100 ... 120 V: √3		
	100 ... 120 V		
	208 ... 230 V		
	380 ... 400 V		

Pouzdro

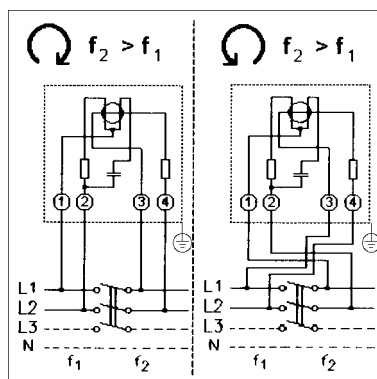
čelní sklo	antireflexní
barva čelního rámečku	šedá (odstín RAL 7037)
provozní poloha	podle zadání, úhel 15°... 165°
zvýšené mechanické namáhání	rázy 30 g, 11 ms vibrace 5 g, 5 ... 55 Hz
klimatické vlastnosti	klimatická třída 3, podle VDE/VDI 3540

v rozsahu pracovních teplot	- 10 ... + 55 °C
klimatické vlastnosti v rozsahu pracovních teplot	omezené použití v tropech
(relativní vlhkost)	- 25 ... + 55 °C ≤ 75 % roč. průměr, bez orosení)
lodní provedení	bez ověření vzoru
stupeň krytí	IP 54 (čelo přístroje)
připojovací svorky	pro plochou zástrčku 6,3 x 0,8
ochrana proti dotyku	gumové návleky
Stupnice	
firemní znak	bez nebo podle zadání

Schématu připojení

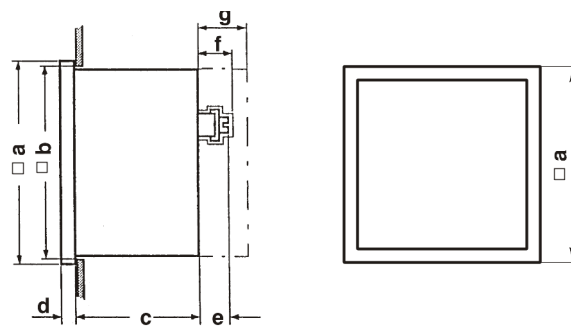
Upozornění:

směr otáčení ukazatele závisí na způsobu připojení



viz také typový štítek

Rozměrový náčrtek



Rozměry (v mm)	SY 96 S	SY 144 S
a	96	144
b	92	138
c	100	103
d	5	8
e	6,5	3
f	19 *)	-
g	-	14

*) včetně krytu předřadného odporu

Údaje pro objednávku

Typ SY	Synchronoskop
Rozměry rámečku 96 S 144 S	96 x 96 mm 144 x 144 mm
Jmenovité napětí	60 V 100 V 110 V 230 V ¹⁾ 400 V 415 V 440 V 500 V další ²⁾ (≥ 24 V ... ≤ 500 V)
Jmenovitý kmitočet	16 ^{2/3} 50 Hz ¹⁾ 60 Hz
Čelní sklo	tabulové sklo ¹⁾ antireflexní
Barva čelního rámečku	černá (odstín RAL 9005) ¹⁾ šedá (odstín RAL 7037)
Provozní poloha	svislá ¹⁾ podle zadání, úhel 15° ... 165° ²⁾
Mechanické namáhání	rázy 15 g, vibrace 2,5 g ¹⁾ rázy 30 g, vibrace 5 g
Klimatická odolnost	klimatická třída 2 -10 ... +40 °C ¹⁾ klimatická třída 3 -10 ... +55 °C omezené použití v tropech -25 ... +55 °C
Lodní provedení	bez ¹⁾ bez ověření vzoru
Stupeň krytí	IP 52 ¹⁾ IP 54
Připojovací svorky	šrouby M3 x 6 ¹⁾ plochá zástrčka 6,3 x 0,8
Firemní znak	WEIGEL ¹⁾ bez podle zadání ²⁾
Stupnice	přídavný text na vyžádání ²⁾

- 1) Standardní provedení
2) Uvedte jednoznačně požadované údaje

Příklad objednávky:

SY 96 S
jm. napětí: 230 V AC střídavé
jm. kmitočet: 50 Hz

	GHV Trading, spol. s r. o.
	Edisonova 3 612 00 Brno e-mail: ghv@ghvtrading.cz
Tel: +420 541 235 532 http://www.ghvtrading.cz	



Katalogový list 080.CZ.100.07
SY 96/144/S