

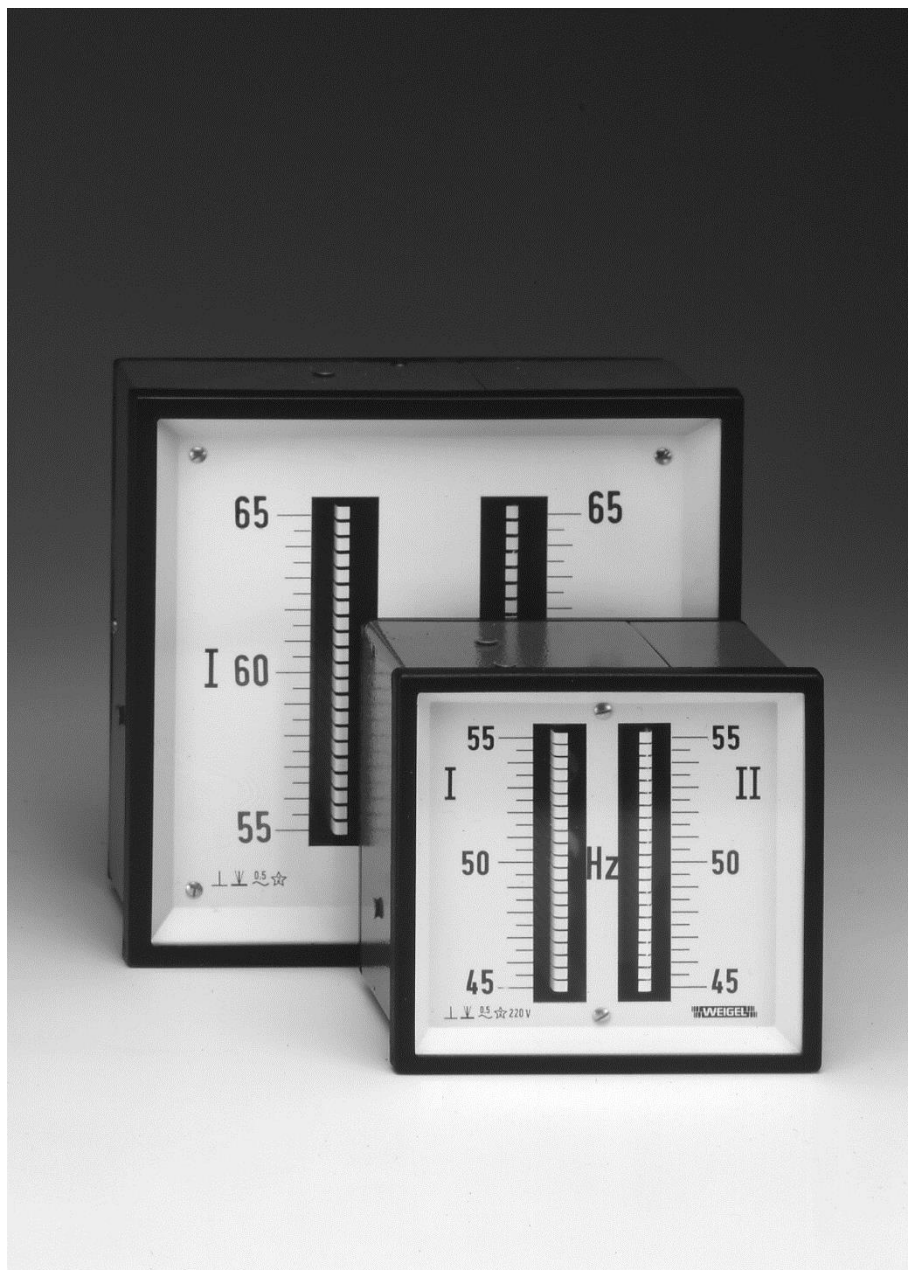


KATALOGOVÝLIST

031.CZ.100.08

**Kmitočtoměry se dvěma
vibračními měřicími ústrojími**

FQ 96/2
FQ 144/2



GHV
Trading

WEIGEL

Použití

Rozváděčové měřicí přístroje **FQ 96/2 a FQ 144/2** (série M) v plechovém pouzdře obsahují dvě samostatná vibrační měřicí ústrojí.

Používají se pro měření kmitočtů dvou různých střídavých napětí, např. generátoru a sítě.

Alternativně se dodávají i kmitočtoměry pro měření kmitočtu jednoho napětí s průběžnými – navazujícími měřicími rozsahy. Přístroje je možno instalovat do panelů rozváděčů, řídicích skříní strojů nebo mozaikových rastrových panelů.

Měřicí ústrojí

Vibrační měřicí ústrojí s ocelovými jazýčky. Každý jazýček je naladěný na jiný rozsah frekvencí.

Mechanické údaje

Konstrukční provedení pouzdra	čtvercové pouzdro pro zabudování do ovládacích panelů rozváděčů a strojů s možností řadového uspořádání
Materiál pouzdra	ocelový plech
Čelní sklo	tabulové sklo
Barva čelního rámečku	černá (odstín RAL 9005)
Provozní poloha	svislá ± 5°
Způsob upevnění	šroubové svorky Weigel
Tloušťka panelu	1 ... 15 mm
Montáž	do řady vedle sebe (i bez mezer)
Připojovací svorky	šestihrany s vnitřním závitem, šrouby M3 x 6 a třmeny

Rozměry (mm)	FQ 96/2	FQ 144/2
Čelní rámeček	□ 96	□ 144
Pouzdro	□ 90	□ 137
Konstrukční hloubka	66	58
Výřez v panelu	□ 92 ^{+0,8}	□ 138 ⁺¹
Hmotnost	0,65 kg	1,0 kg

Elektrické vlastnosti

Měřená veličina	dva kmitočty (frekvence)
Mez přetížitelnosti trvale	(podle DIN EN 60 051-1) 1,2násobek jmenovitého napětí
max. po dobu 5 s	2násobek jmenovitého napětí
Stupeň krytí	IP 52 pouzdro ► IP 00 svorky bez ochrany IP 20 svorky s ochranou
Kategorie měření	CAT III
Pracovní napětí	viz tabulka Měřicí rozsahy
Stupeň znečištění	2

► viz tabulka Možnosti provedení

Měřicí rozsahy

stejně měřicí rozsahy	počet jazýčků
2 x 47 ... 50 ... 53 Hz	2 x 13
2 x 45 ... 50 ... 55 Hz	2 x 21
2 x 57 ... 60 ... 63 Hz	2 x 13
2 x 55 ... 60 ... 65 Hz	2 x 21

navazující měřicí rozsahy	počet jazýčků
vlevo 47 ... 50 ... 53 Hz	
vpravo 57 ... 60 ... 63 Hz	2 x 13
vlevo 45 ... 50 ... 55 Hz	
vpravo 55 ... 60 ... 66 Hz	2 x 21

jmenovité napětí	vlastní spotřeba/ústrojí		provozní napětí	
	FQ 96/2	FQ 144/2	FQ 96/2	FQ 144/2
100 V	<1,1 VA	<1,1 VA	300 V	300 V
110 V	<1,1 VA	<1,1 VA	300 V	300 V
230 V	<1,2 VA	<1,2 VA	300 V	300 V
400 V	<2,0 VA	<1,8 VA	300 V	300 V
500 V	<2,5 VA	<2,4 VA	300 V	300 V
600 V ►	<2,9 VA	<2,9 VA	600 V	600 V

Indikace

Dělení stupnice	hrubé a jemné
Uspořádání jazýčků	svislé

Přesnost při jmenovitých podmínkách

Třída přesnosti	0,5 podle DIN EN 60 051-1
Jmenovité podmínky	
Teplota okolí	23°C
Provozní poloha	jmenovitá ± 1°
Vstupní veličina	jmenovitá hodnota měřicího rozsahu
Ostatní	dle DIN 60 051-1
Ovlivňující veličiny	
Teplota okolí	23° C ± 2 K
Provozní poloha	jmenovitá ± 5°
Intenzita cizích magnetických polí	0,5 mT

Mezní hodnoty veličin okolního prostředí

Klimatické vlastnosti	klimatická třída 2, podle VDE/VDI 3540 list 2
Rozsah pracovních teplot	-25 ... + 40 °C
Rozsah skladovacích teplot	-25 ... + 65 °C
Relativní vlhkost vzduchu	≤ 75 % roč. průměr, bez orosení
Rázová odolnost	15 g, 11 ms
Vibrační odolnost	2,5 g, 5 ... 55 Hz

Předpisy a normy

DIN 43 718	Měření, řízení, regulace; čelní rámečky přístrojů; hlavní rozměry
DIN 43 802	Stupnice a ukazatele elektrických měřicích přístrojů; obecné předpisy
DIN 16 257	Jmenovité provozní polohy přístrojů a jejich značení
DIN EN 60 051	Elektrické měřicí přístroje ukazovací se stupnicemi a jejich příslušenství
-1	Část 1: Definice a obecné požadavky pro všechny odstavce této normy
-4	Část 4: Speciální požadavky na kmitočtoměry
-9	Část 9: Doporučené zkušební metody
DIN EN 60 529	Stupně krytí pouzdrům (kód IP)
DIN EN 61 010	Bezpečnostní požadavky na elektrické měřicí, řídicí, regulační a laboratorní přístroje
-1	Část 1: Obecné požadavky
-2-030	Část 2-030: Zvláštní požadavky na zkušební a měřicí obvody
DIN EN 61 326 -1	Požadavky na elektromagnetickou kompatibilitu (EMV) pro elektrické měřicí, řídicí, regulační a laboratorní přístroje
DIN IEC 61 554	Část 1: Obecné požadavky Rozměry přístrojů pro zabudování do velinů
VDE/VDI 3540, list 2	Spolehlivost měřicích, řídicích a regulačních přístrojů (klimatické třídy přístrojů a příslušenství)

Možnosti provedení

Pouzdro

čelní sklo	antireflexní
barva čelního rámečku	šedá (odstín RAL 7037)
provozní poloha	podle zadání, úhel 15°... 165°
zvýšené mechanické namáhání	rázy 30 g, 11 ms vibrace 5 g, 5 ... 55 Hz
klimatické vlastnosti	omezené použití v tropech klimatická třída 3 podle VDE/VDI 3540

rozsah pracovních teplot

- 10 ... + 55 ° C

lodní provedení

bez ověření vzoru

stupeň krytí

IP 54 (čelo přístroje)

Stupnice

uspořádání jazýčků	vodorovně
přídavný nápis	podle zadání, např. „generátor“
přídavné číslování	podle zadání
barevná značka	červená, zelená nebo modrá
barevný sektor	červený, zelený nebo modrý
firemní znak	bez nebo podle zadání

Měřicí rozsahy

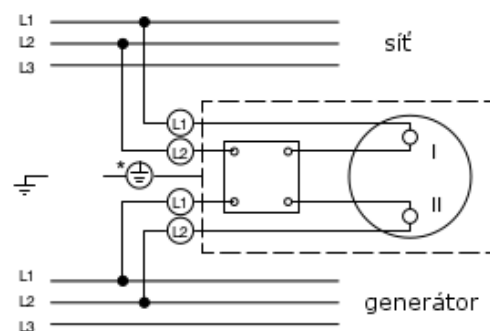
jmenovité napětí od 57,7 V do 600 V na vyžádání

Příslušenství

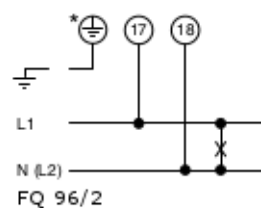
ochrana proti dotyku	krycí víko připojovacích svorek nebo ochranná pouzdra SW 6
připojovací svorky	pro plochou zástrčku 6,3 x 0,8

Schéma připojení

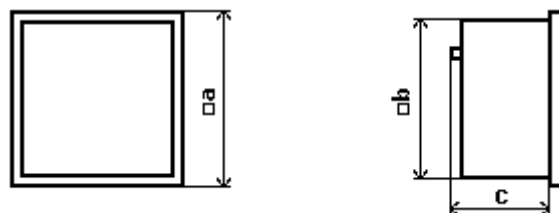
pro dvě střídavá napětí



pro jedno střídavé napětí



Rozměry



Rozměry (v mm)	FQ 96/2	FQ 144/2
a	96	144
b	90	137
c	66	58

Údaje pro objednávku

Typ FQ /2	Přístroj pro měření kmitočtu se dvěma vibračními ústrojími
Rozměry rámečku 96 144	96 x 96 mm 144 x 144 mm
Měřicí rozsahy	viz tabulka Měřicí rozsahy
Jmenovité napětí	viz tabulka Jmenovité napětí
Čelní sklo	tabulové sklo ¹⁾ antireflexní
Barva čelního rámečku	černá (odstín RAL 9005) ¹⁾ šedá (odstín RAL 7037)
Provozní poloha	svislá ¹⁾ podle zadání, úhel 15° ... 165° ²⁾
Zvýšené mechanické namáhání	rázy 30 g, 11 ms vibrace 5 g, 5 ... 55 Hz
Klimatická odolnost	klimatická třída 2, -25 ... +40 °C ¹⁾ klimatická třída 3, -10 ... +55 °C
Lodní provedení	bez ¹⁾ bez ověření vzoru
Stupeň krytí	IP 52 ¹⁾ IP 54
Ochrana proti dotyku	bez ¹⁾ krycí víko svorek ³⁾ ochranná pouzdra
Připojovací svorky	šrouby M3 x 6 ¹⁾ pro plochou zástrčku 6,3 x 0,8
Uspořádání jazýčků	svislé ¹⁾ vodorovné
Stupnice	jako měřicí rozsah ¹⁾ přídavný nápis podle zadání ²⁾ přídavné číslování podle zadání ²⁾ barevná značka červená, zelená nebo modrá ²⁾ barevný sektor červený, zelený nebo modrý ²⁾
Firemní znak	WEIGEL ¹⁾ bez podle zadání ²⁾

- 1) Standardní provedení
- 2) Uvedte prosím jednoznačně požadované údaje
- 3) Pouze FQ 96/2

Příklad objednávky:

FQ 96/2
měřicí rozsah: 2 x 45 ... 50 ... 55 Hz
jm. napětí: 230 V AC

	GHV Trading, spol. s r. o. Edisonova 3 612 00 Brno e-mail: ghv@ghvtrading.cz Tel: +420 541 235 532 http://www.ghvtrading.cz
---	---

