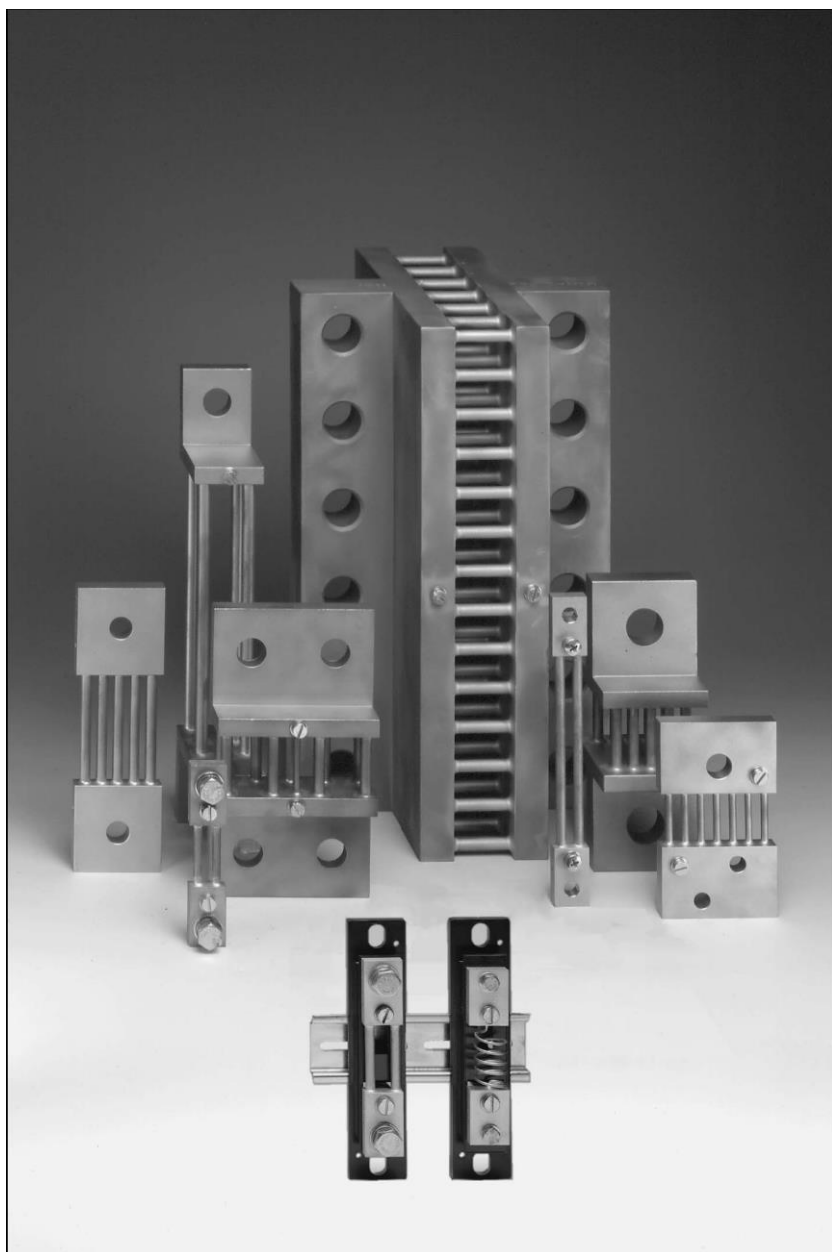


KATALOGOVÝ LIST 800. CZ. 100.07

Bočníky
třída 0,5

60 mV
100 mV
150 mV
300 mV



Použití

Bočníky se používají pro měření stejnosměrných proudů. Průchodem proudů bočníkem vzniká úbytek napětí, který je úměrný velikosti protékajícího proudu. Úbytek napětí může být měřen např. magnetoelektrickým měřicím přístrojem nebo může být připojen k měřicímu převodníku.

Bočníky jsou vyráběny ve třídě 0,5 (podle DIN 43 703) pro jmenovité proudy od 1 do 15 000 A a úbytek napětí 60 nebo 150 mV; na vyžádání je možno dodat bočník pro jiný jmenovitý proud nebo jiný úbytek napětí.

Podle velikostí jmenovitých proudů jsou k dispozici bočníky tří konstrukčních provedení (A, B a C).

Popis funkce

Protékajícím proudem vzniká na bočníku úbytek napětí, který se měří paralelně připojeným magnetoelektrickým měřicím přístrojem. Bočníky jsou cejchovány tak, že při daném jmenovitém proudu vzniká definovaný úbytek napětí (např. 60 mV, 150 nebo jiné).

Mechanické údaje

Konstrukční provedení A **s izolačním soklem** pro montáž na nosnou lištu 35 mm nebo plochu (do 25 A/ 60, 100, 150 nebo 300 mV); **bez izolačního soklu** (30 ... 150 A, 200 A) provedení na soklu na vyžádání ►

Konstrukční provedení B **přívodní profil L**

Konstrukční provedení C **přívodní profil T**

Materiál

odpor **manganin**
přívodní část: provedení A **mosaz**
provedení B **mosaz/měď**
provedení C **měď**
izolační sokl **samozhášivý černý lexan podle UL 94 V-0**

Připojovací šrouby

proud **viz Rozměry**
napětí **M5 x 8**
Upevnění šroubem (max. M8)
provedení A **pro montáž na plochu**
s izolačním soklem **nebo upevňovací západkou pro montáž na nosné lišty podle DIN EN 60 715**

Stupeň krytí **IP 00**

Rozměry **viz Rozměry**

Váha **viz následující tabulka**

Jm. proud ►	60 mV	100 mV ¹⁾	150 mV	300 mV ¹⁾
1 A	0,12 kg	0,12 kg	0,12 kg	0,14 kg
1,5 A	0,13 kg	0,12 kg	0,12 kg	0,14 kg
2 A ^{1) 2)}	0,13 kg	0,12 kg	0,12 kg	0,14 kg
2,5 A	0,12 kg	0,12 kg	0,12 kg	0,14 kg
3 A ^{1) 2)}	0,12 kg	0,12 kg	0,12 kg	0,14 kg
4 A	0,13 kg	0,12 kg	0,12 kg	0,14 kg
5 A ^{1) 2)}	0,12 kg	0,12 kg	0,12 kg	0,14 kg
6 A	0,12 kg	0,12 kg	0,13 kg	0,14 kg
8 A ^{1) 2)}	0,13 kg	0,13 kg	0,13 kg	0,15 kg
10 A	0,13 kg	0,13 kg	0,13 kg	0,15 kg
12 A ^{1) 2)}	0,13 kg	0,13 kg	0,13 kg	0,15 kg
15 A	0,13 kg	0,13 kg	0,13 kg	0,15 kg
20 A ^{1) 2)}	0,13 kg	0,14 kg	0,14 kg	0,16 kg
25 A	0,13 kg	0,14 kg	0,14 kg	0,16 kg
30 A ^{1) 2)}	0,12 kg	0,13 kg	0,15 kg	0,20 kg
40 A	0,12 kg	0,14 kg	0,16 kg	0,20 kg
50 A ^{1) 2)}	0,12 kg	0,14 kg	0,16 kg	0,20 kg
60 A	0,12 kg	0,14 kg	0,17 kg	0,20 kg
80 A ^{1) 2)}	0,12 kg	0,15 kg	0,18 kg	0,20 kg

Jm. proud ►	60 mV	100 mV ¹⁾	150 mV	300 mV ¹⁾
100 A	0,12 kg	0,17 kg	0,20 kg	0,25 kg
150 A	0,13 kg	0,20 kg	0,23 kg	0,30 kg
200 A ^{1) 2)}	0,61 kg	0,65 kg	0,68 kg	0,80 kg
250 A	0,61 kg	0,65 kg	0,68 kg	0,80 kg
300 A ^{1) 2)}	0,61 kg	0,68 kg	0,72 kg	0,90 kg
400 A	0,83 kg	1,00 kg	1,05 kg	1,30 kg
500 A ^{1) 2)}	0,83 kg	1,10 kg	1,15 kg	1,40 kg
600 A	0,85 kg	1,11 kg	1,16 kg	1,60 kg
800 A ^{1) 3)}	0,90 kg	1,12 kg	1,30 kg	1,80 kg
1000 A	1,45 kg	2,00 kg	2,15 kg	2,80 kg
1200 A ^{1) 2)}	1,45 kg	2,10 kg	2,25 kg	3,10 kg
1500 A	1,96 kg	2,50 kg	3,10 kg	3,70 kg
2000 A ¹⁾	2,30 kg ³⁾	2,80 kg ³⁾	5,10 kg ²⁾	6,40 kg ²⁾
2500 A	2,90 kg	3,20 kg	5,20 kg	6,00 kg
3000 A ¹⁾	3,00 kg ³⁾	3,50 kg ³⁾	9,80 kg ²⁾	11,7 kg ²⁾
4000 A	4,25 kg	5,80 kg	10,50 kg	13,10 kg
5000 A ¹⁾	4,30 kg ³⁾	7,30 kg ³⁾	13,40 kg ²⁾	16,80 kg ²⁾
6000 A	10,50 kg	12,00 kg	15,00 kg	17,70 kg
8000 A ¹⁾	12,00 kg ³⁾	-	25,40 kg ²⁾	-
10000 A	21,00 kg	-	28,00 kg	-
15000 A	32,00 kg	-	-	-
20000 A ¹⁾	44,00 kg	-	-	-

1) Není v normalizované řadě podle DIN

2) Jako nejbližší vyšší jmenovitý proud

3) Jako nejbližší nižší jmenovitý proud

mez přetžitelnosti

trvale 1,2násobek
5 s ≤ 2000 A 5násobek
> 2000 ... 10 000 A 2násobek

Přesnost při jmenovitých podmínkách

Třída přesnosti 0,5 ►

Jmenovité podmínky

Teplota okolí 23°C ± 1 K

Mezní hodnoty veličin okolního prostředí

Klimatické vlastnosti klimatická tř. 3,
podle VDE/VDI 3540

Rozsah pracovních teplot -10 ... + 55 °C

Rozsah skladovacích teplot -25 ... + 65 °C

Relativní vlhkost ≤ 75 % roč. průměr, bez orosení

Předpisy a normy

DIN 43 703 Bočníky
DIN EN 60 051 Elektrické měřicí přístroje ukazovací se stupnicemi a jejich příslušenství
-1 Část 1: Definice a obecné požadavky pro všechny odstavce této normy
-8 Část 8: Speciální požadavky na příslušenství
-9 Část 9: Doporučené zkušební metody
DIN EN 60 715 Rozměry nízkonapěťových spínacích přístrojů: normalit. nosné lišty pro mechanické upevnění přístrojů do rozváděčů

**Katalogový list 800.CZ.100.07
bočníky třída 0,5**

Možnosti provedení

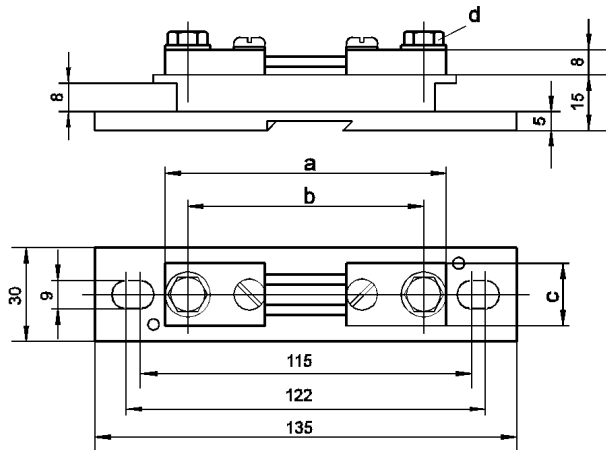
jmenovitý úbytek napětí	na vyžádání
jmenovitý proud	na vyžádání
izolační sokl	pro bočnický 30–150 A / 60 mV, jiné na vyžádání
bočnický pro speciální užití	na vyžádání

Příslušenství

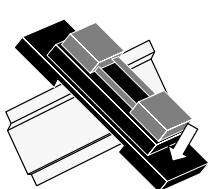
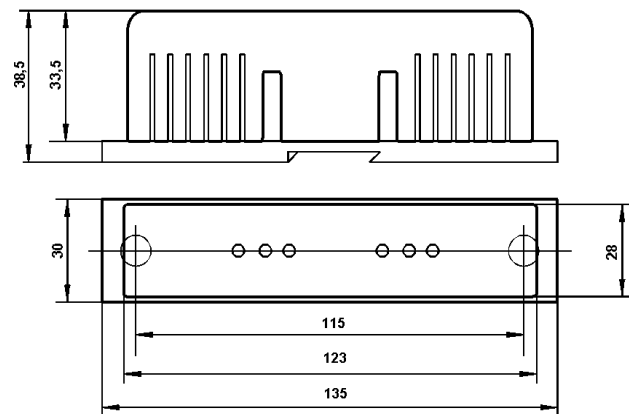
Kryt bočnicku	pro bočnický s izolačním soklem
	1 ... 25 A / 60–100–150 mV
	30 ... 150 A / 60 mV

Rozměry

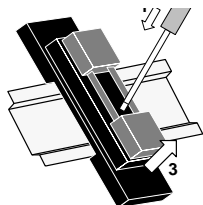
Provedení A s izolačním soklem



Provedení A s izolačním soklem a krytem



montáž



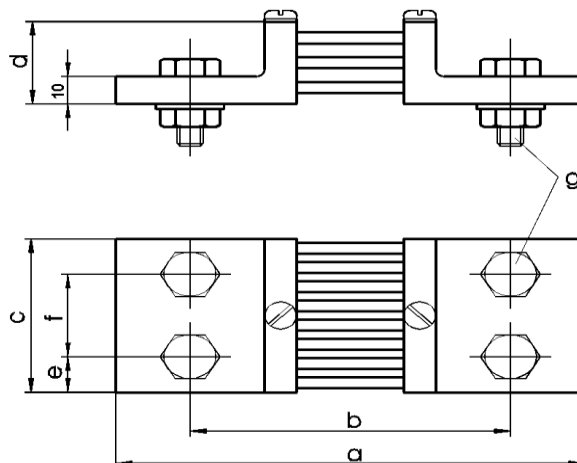
demontáž

Rozměr (mm)	Jmenovitý úbytek napětí:	
	60 ... 300 mV 1 ... 25 A	60 mV 30 ... 150 A
a	90	100
b	78	80
c	20	20
d	M5 x 12	M8 x 16

Provedení A bez izolačního soklu

Rozměr (mm)	Jm. úbytek napětí:		
	100 mV 30 ... 150 A	150 mV 30 ... 150 A	300 mV 30 ... 150 A
a	145	225	384
b	125	205	364
c	25	25	25
d	M8 x 16	M8 x 16	M8 x 16

Provedení B



Jmenovitý úbytek napětí 60 mV

Rozměr (mm)	200 A	400 A	1 000 A	1 500 A	2 500 A
	250 A	600 A			
a	145	145	165	165	165
b	105	105	115	115	115
c	30	40	60	90	120
d	30	30	30	30	30
e	15	20	30	21	30
f	-	-	-	48	60
g	M12x40	M16x45	M20x50	M16x45	M20x50
počet připojovacích šroubů	2x1	2x1	2x1	2x2	2x2

Jmenovitý úbytek napětí 100 mV

a	190	190	210	210
b	150	150	160	160
c	30	40	60	120
d	30	30	30	30
e	15	20	30	30
f	-	-	-	60
g	M12x40	M16x45	M20x50	M20x50
počet připojovacích šroubů	2x1	2x1	2x1	2x2

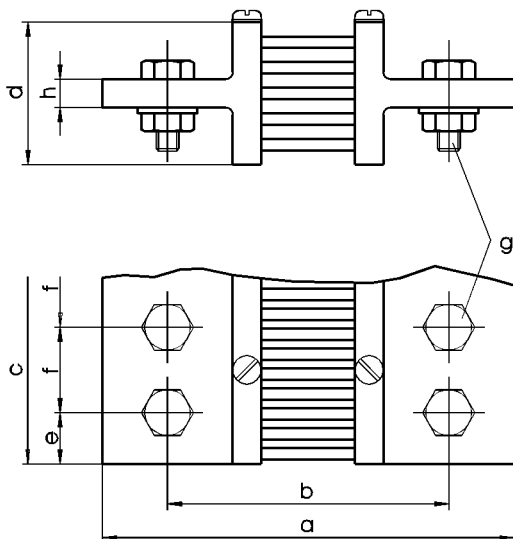
Jmenovitý úbytek napětí 150 mV

a	270	270	290
b	230	230	240
c	30	40	70
d	50	50	60
e	15	20	35
g	M12x40	M16x45	M20x50
počet připojovacích šroubů	2x1	2x1	2x1

Jmenovitý úbytek napětí 300 mV

Rozměr (mm)	200 A 250 A	400 A 600 A	1000 A
a	429	429	449
b	389	389	399
c	30	40	70
d	5	50	60
e	15	20	35
g	M12x40	M16x45	M20x50
počet připojovacích šroubů	2x1	2x1	2x1

Provedení C



Jmenovitý úbytek napětí 60 mV

Rozměr (mm)	4 000 A	6 000 A	10 000 A	15 000 A	20 000 A
a	165	175	185	185	185
b	115	125	135	135	135
c	120	154	206	310	362
d	60	130	170	170	170
e	30	25	25	25	25
f	60	52	52	52	52
g	M20x50	M20x75	M20x80	M20x80	M20x80
h	15	25	30	30	30
počet připojovacích šroubů	2x2	2x3	2x4	2x6	2x7

Jmenovitý úbytek napětí 100 mV

Rozměr (mm)	2 500 A	4 000 A	6 000 A
a	210	220	220
b	160	170	170
c	120	120	154
d	60	130	130
e	30	30	25
f	60	60	52
g	M20x50	M20x50	M20x75
h	15	25	25
počet připojovacích šroubů	2x2	2x2	2x3

GHV Trading
 GHV Trading, spol. s r. o.
 Edisonova 3
 612 00 Brno
 e-mail: ghv@ghvtrading.cz
 Tel: +420 541 235 532 http://www.ghvtrading.cz

Technické změny vyhrazeny – stav 08/13

Jmenovitý úbytek napětí 150 mV

Rozměr (mm)	1 500 A	2 500 A	4 000 A	6 000 A	10 000 A
a	290	290	300	300	310
b	240	240	250	250	260
c	90	120	120	154	206
d	60	60	130	130	170
e	21	30	30	25	25
f	48	60	60	52	52
g	M16x60	M20x60	M20x75	M20x75	M20x80
h	15	15	25	25	30
počet připojovacích šroubů	2x2	2x2	2x2	2x3	2x4

Jmenovitý úbytek napětí 300 mV

Rozměr (mm)	1 500 A	2 500 A	4 000 A	6 000 A
a	449	449	459	459
b	399	399	409	409
c	90	120	120	154
d	60	60	130	130
e	21	30	30	25
f	48	60	60	52
g	M16x60	M20x60	M20x75	M20x75
h	15	15	25	25
počet připojovacích šroubů	2x2	2x2	2x2	2x3

Údaje pro objednávku

Typ	Bočník
Jmenovitý úbytek napětí	60 mV 100 mV 150 mV 300 mV podle zadání **)
Jmenovitý proud	viz tabulka Jm. proudy na vyžádání **)
Přesnost	třída 0,5 *) třída 0,2
Izolační sokl	se soklem (do 25 A) *) bez soklu (od 25 A) *) se soklem (od 25 A)
Kryt	bez *) pro bočníky se soklem
Bočníky na přání	na vyžádání **)

*) Standardní provedení

**) Uvedte jednoznačně požadované údaje

Příklad objednávky:

bočník 100 A/ 60 mV
třída 0,5



Katalogový list 800.CZ.100.07
bočníky třída 0,5