

KATALOGOVÝ LIST

806.CZ.001.05

Děliče napětí
1 000 V ... 10 000 V



Použití

Děliče napětí se používají v zapojení s magnetoelektrickými přístroji pro měření stejnosměrných napětí v uzemněných zařízeních.

Obsahují vrstvé odpory třídy 0,5 (podle DIN) zalité v pryskyřici.

Mechanické údaje

Konstrukční provedení	plastové pouzdro s vrstvovými odpory zalitými v pryskyřici
Způsob upevnění	dvěma šrouby M4
Připojovací svorky	šrouby M3
Rozměry	viz Rozměry
Hmotnost cca	0,2 kg
Stupeň krytí	IP 65 pouzdro IP 00 svorky

Měřicí rozsahy

stejnoseměrná napětí	pro měřicí ústrojí	25 V, 250 μ A
	1 000 V	
	1 500 V	
	2 000 V	
	2 500 V	
	3 000 V	
	4 000 V	
	5 000 V	
	6 000 V	
	10 000 V	
vnitřní odpor	2 k Ω /V	

Přesnost při jmenovitých podmínkách

Třída přesnosti	0,5 podle DIN EN 60 051-1
Jmenovité podmínky	
Teplota okolí	23°C \pm 1 K

Mezní hodnoty veličin okolního prostředí

Klimatické vlastnosti	klimatická třída 2, podle VDE/VDI 3540, list 2
Rozsah pracovních teplot	-25 ... + 40 °C
Rozsah skladovacích teplot	-25 ... + 65 °C
Relativní vlhkost	\leq 75 % roč. průměr, bez orosení

Předpisy a normy

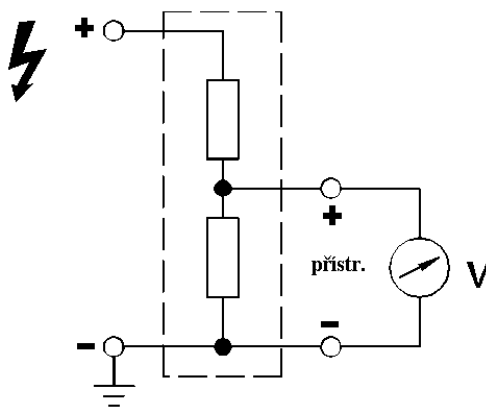
DIN EN 60 051	Elektrické měřicí přístroje ukazovací se stupnicemi a jejich příslušenství
-1	Část 1: Definice a obecné požadavky pro všechny odstavce této normy
-8	Část 8: Speciální požadavky na příslušenství
-9	Část 9: Doporučené zkušební metody
DIN EN 60 529	Stupně krytí pouzdem (kód IP)
DIN EN 61 010 -1	Bezpečnostní požadavky na elektrické měřicí, řídicí, regulační a laboratorní přístroje
	Část 1: Obecné požadavky
VDE/VDI 3540, list 2	Spolehlivost měřicích, řídicích a regulačních přístrojů (klimatické třídy přístrojů a příslušenství)



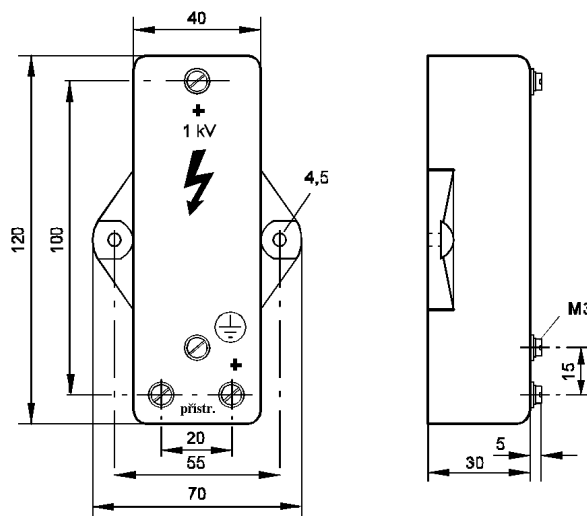
GHV Trading, spol. s r. o.
Edisonova 3
612 00 Brno
e-mail: ghv@ghvtrading.cz
Tel: +420 541 235 532 http://www.ghvtrading.cz

Technické změny vyhrazeny – stav 03/11

Schéma připojení



Rozměry



(rozměry v mm)

Údaje pro objednávku

Typ	dělič napětí pro měření stejnosměrného napětí
Měřicí rozsahy	viz tabulka Měřicí rozsahy

Příklad objednávky:

Dělič napětí 5000 V DC pro měř. ústrojí 25 V, 250 μ A