

LINETRAXX® WF...

Převodník RCC420 s pružným měřicím proudovým transformátorem WF...



Vlastnosti

- Pružné měřicí převodníky pro měření střídavých proudů
- Umožňují rychlou instalaci v těžce dostupných místech
- Jednoduchá dodatečná montáž do existující instalace
- Instalace bez nutnosti odpojení vodičů a rozpojování obvodů
- Monitorování připojení nebo zkratu měřicího transformátoru WF...
- Pro systém monitorování reziduálních proudů RCMS460/490 a monitory reziduálních proudů RCM420-D9
- Analogový výstup (svorky k, l) pro externí měřicí přístroje
- RCC420 s pružinovými svorkami

Aplikace

- Monitorování reziduálních, unikajících a jmenovitých proudů zátěží a sítí, které nelze odpojit
- Monitorování rozptylových proudů v TN-S sítích a navíc připojení N-PE vodičů k centrálnímu zemnicímu bodu
- Monitorování proudů v PE vodiči pro kontrolu přítomnosti proudu

Další informace

Pro více informací navštivte webové stránky www.ghvtrading.cz.

Certifikáty



Příslušenství

Typ	Typ	Obj. č.
Montážní svorka pro uchycení šroubem	XM420 (RCC420)	B98060008

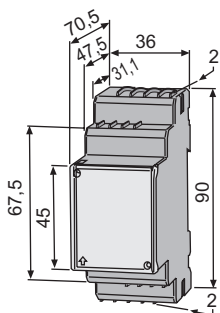
Údaje pro objednávku

Délka A měřicího proudového transformátoru	Napájecí napětí $U_s^{1)}$		Typ	Obj. č.
	AC	DC		
170 mm	16...72 V, 42...460 Hz	9,6...94 V	WF170-1	B78080201
	70...300 V, 42...460 Hz	70...300 V	WF170-2	B78080202
250 mm	16...72 V, 42...460 Hz	9,6...94 V	WF250-1	B78080203
	70...300 V, 42...460 Hz	70...300 V	WF250-2	B78080204
500 mm	16...72 V, 42...460 Hz	9,6...94 V	WF500-1	B78080205
	70...300 V, 42...460 Hz	70...300 V	WF500-2	B78080206
800 mm	16...72 V, 42...460 Hz	9,6...94 V	WF800-1	B78080207
	70...300 V, 42...460 Hz	70...300 V	WF800-2	B78080208
1200 mm	16...72 V, 42...460 Hz	9,6...94 V	WF1200-1	B78080209
	42...460 Hz, 70...300 V	70...300 V	WF1200-2	B78080210
1800 mm	16...72 V, 42...460 Hz	9,6...94 V	WF1800-1	B78080221
	42...460 Hz, 70...300 V	70...300 V	WF1800-2	B78080222

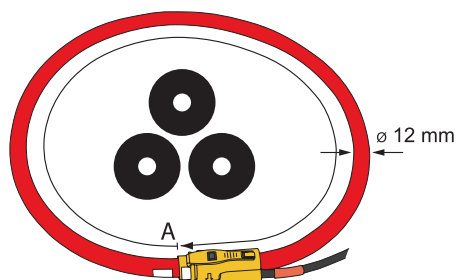
¹⁾ Absolutní hodnoty

Rozměry (v mm)

XM420 (RCC420)



Měřicí proudové transformátory WF...



Technické údaje

Elektrická bezpečnost

Norma: RCC420	IEC 61010-2-030: 2004-05-01
Stupeň znečištění	3
Jmenovité napětí izolace	250 V
Norma: WF...	IEC 61010-1 a IEC 61010-2-032 CAT III
Stupeň znečištění	2
Jmenovité napětí izolace (CAT III)	1000 V _{rms} nebo DC

Napájecí napětí

Napájecí napětí U_s	viz údaje pro objednávku
Vlastní spotřeba	≤ 3 VA

Měřicí obvody

Měřicí rozsah	100 mA...20 A
Jmenovitý transformační poměr	$K_N (U - I): 100 \text{ mV/A}, K_N (k - I): 1,67 \text{ mA/A}$
Jmenovitá impedance (výstup k, l)	68 Ω
Jmenovitý kmitočet	42...2000 Hz
Jmenovitý trvalý tepelný proud I_{cth}	1 kA
Jmenovitý krátkodobý tepelný proud I_{th}	60 kA/1 s
Jmenovitý dynamický proud I_{dyn}	150 kA/40 ms

Mechanické vlastnosti, klimatické podmínky, EMC

EMC	IEC 62020
Pracovní teplota okolí	-25...+55 °C
Klimatická třída podle IEC 60721	
Statické použití (IEC 60721-3-3)	3K5 (bez orosení nebo jinovatky)
Přeprava (IEC 60721-3-2)	2K3 (bez orosení nebo jinovatky)
Dlouhodobé skladování (IEC 60721-3-1)	1K4 (bez orosení nebo jinovatky)
Klasifikace mechanické odolnosti podle IEC 60721	
Statické použití (IEC 60721-3-3)	3M4
Přeprava (IEC 60721-3-2)	2M2
Dlouhodobé skladování (IEC 60721-3-1)	1M3

Připojení RCC420

Typ připojení	pružinové svorky
Průřezy připojovacích vodičů	
jednoduchý vodič	0,2...2,5 mm ² (AWG 24...14)
splétané lanko bez dutinky	0,75...2,5 mm ² (AWG 19...14)
splétané lanko s dutinkou	0,2...1,5 mm ² (AWG 24...16)
Délka odizolování vodiče	10 mm
Otevírací síla pro svorky	50 N
Průměr otvoru svorky	2,1 mm
Typ připojení měřicího transformátoru W...F	konektor PS/2
Délka připojovacího kabelu WF...	2 m

Délky kabelů pro připojení RCMS-RCC420...

Jednoduchý vodič $\geq 0,75 \text{ mm}^2$	0...1 m
Jednoduchý vodič, kroucený $\geq 0,75 \text{ mm}^2$	0...10 m
Stíněný vodič $\geq 0,5 \text{ mm}^2$	0...40 m
Stíněný vodič (stíněný na jedné straně připojením k l, nepřipojený k zemi)	doporučený: J-Y(St)Y min. 2x0,8

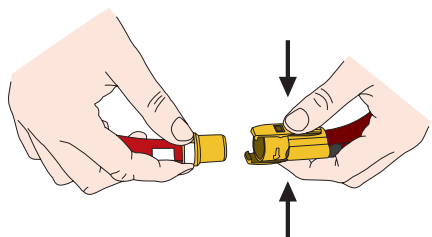
Všeobecná data

Pracovní režim	trvalý provoz	
Montáž	v jakékoli poloze	
Stupeň krytí vnitřních součástí/svorek (IEC 60529)	IP30/IP30	
Materiál pouzdra RCC420	polykarbonát	
Montáž pomocí šroubů	2 x M4 s montážní svorkou	
Rychlá montáž na DIN lištu	IEC 60715	
Samozhášitelnost	UL94V-0	
Hmotnost	RCC 420 ≤ 160 g	
	WF170 ≤ 160 g	WF800 ≤ 230 g
	WF250 ≤ 180 g	WF1200 ≤ 310 g
	WF500 ≤ 200 g	WF1800 ≤ 430 g

Měřicí převodníky jsou určeny pro použití s příloženým signálovým převodníkem.

Manipulace s převodníky

Uzavírací konektor pro měřicí převodníky WF500...WF1800
Udržujte konektor bez nečistot



Uzavírací konektor pro měřicí převodníky WF170...WF250

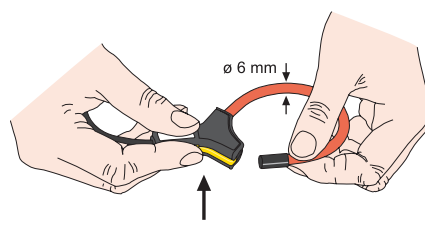
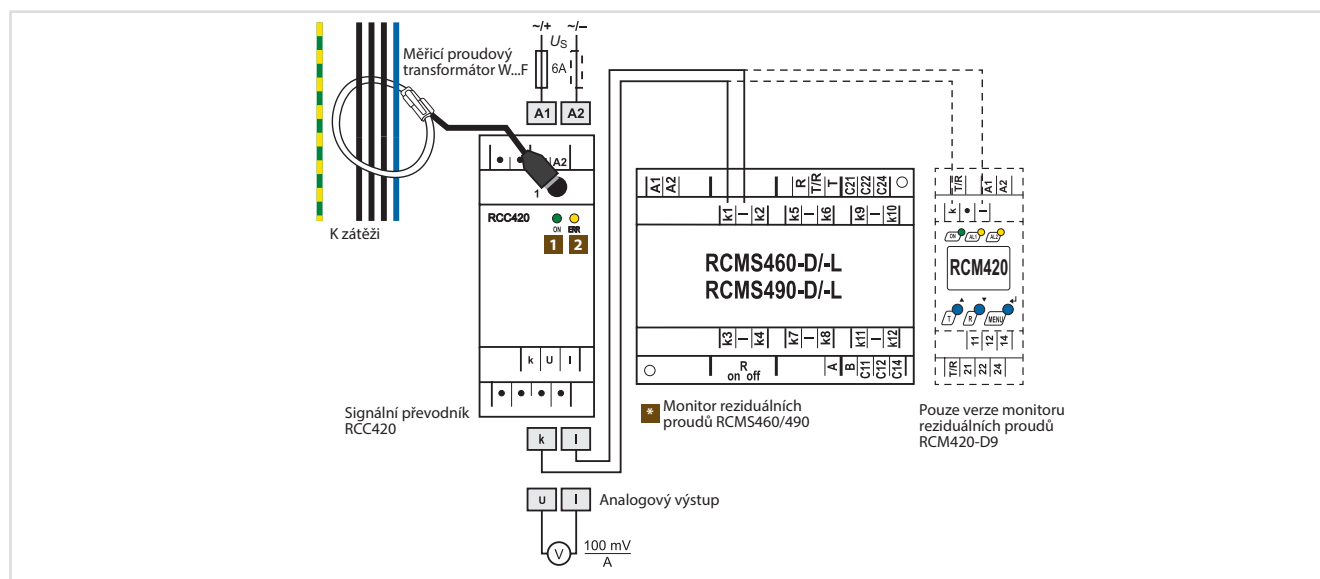


Schéma zapojení - připojení k vyhodnocovací jednotce řady RCMS460/490 nebo k monitoru RCM420



- LED "ON", svítí po připojení k napájecímu napětí a při provozu
- Alarmová LED "ERR", svítí v případě zkratu nebo poruchy měřících převodníků WF...

- Ve verzi softwaru D233 V 2.21 nebo dřívější deaktivujte v menu přístroje monitorování připojení
- Ve verzi softwaru D233 V 2.31 nebo pozdější vyberte v menu přístroje typ připojených převodníků "flex"