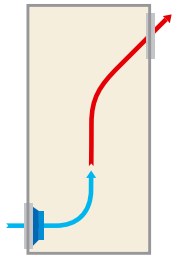
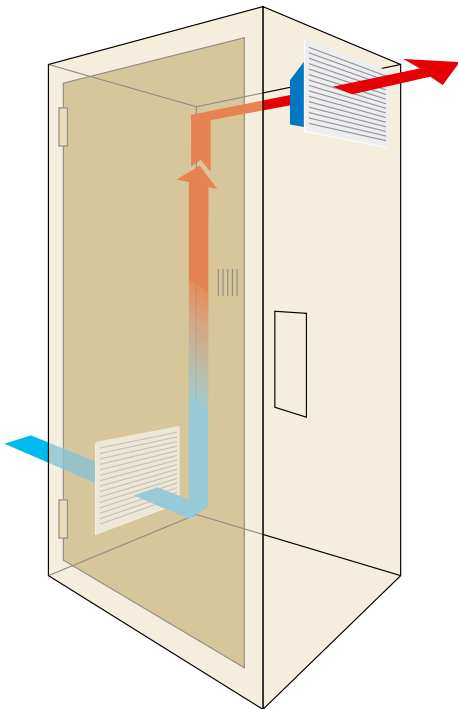


KRYOS



Filter fans
Griglie di ventilazione con filtro
Lüftungsgitter mit Filter
Rejillas de ventilación con filtro



COMMON FEATURES

The units allow a simple and cost effective solution for enclosure cooling. Designed for easy clip-on mounting and made out of high resistance, self-extinguishing ABS UL94VO grade (RAL7035) they cover an air flow rate range from 35 m³/hr to 1100 m³/hr. They provide an IP54 protection degree. All the fans are mounted on ball bearings with MTBF of 40000 hrs.

ALLGEMEINE MERKMALE

Die Filterlüfter erlauben eine einfache und günstige Lösung für Schaltschrankkühlung. Durch die Snap-In Montage sind sie schnell zu montieren.

Das Material ist aus höchst resistantem, selbstverlöschenden ABS nach UL 94V-O (RAL7035).

.Luftförderleistungen sind von 35 bis 1100m³/h verfügbar.

Kugelgelagerte Lüfter garantieren eine Lebensdauer von 40.000 Betriebsstunden.

Die Schutzart ist IP54.

CARATTERISTICHE GENERALI

I sistemi di ventilazione garantiscono una soluzione semplice ed economica per la gestione della temperatura dell'armadio elettrico. Progettati per il montaggio facilitato a scatto, sono costruiti in ABS UL94VO (RAL7035) autoestinguente ad elevata resistenza meccanica. Le portate d'aria vanno da 35 a 1100 m³/h grazie ad efficienti ventilatori su cuscinetto con una vita attesa di 40000 ore. Il grado di protezione standard è IP54.

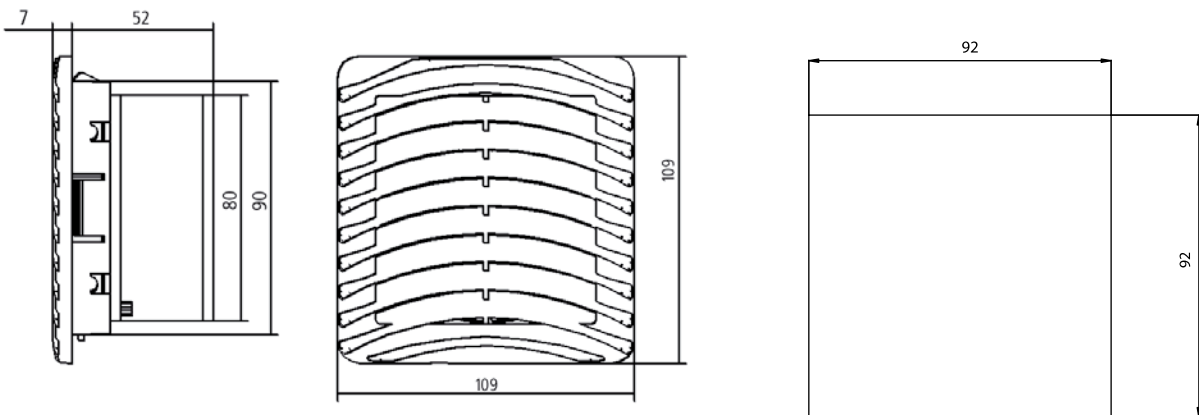
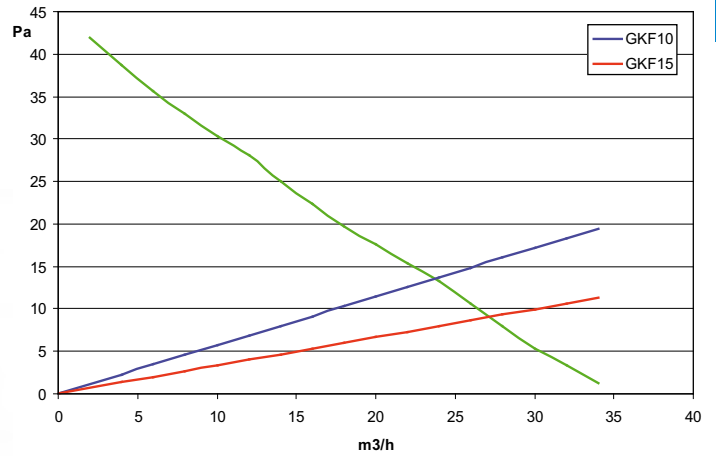
CARACTERÍSTICAS COMUNES

Este sistema de ventilación es una solución simple y económica de la gestión de la temperatura de los armarios eléctricos. Están diseñados para un fácil montaje de clip a presión y construidos en ABS UL94VO (RAL7035) auto-extinguibles de elevada resistencia mecánica. Cubren una amplia gama de caudales desde 35 m³/h a 1100 m³/h . Proveen un grado de protección IP54. Todos los ventiladores son de rodamientos con una duración de 40000 horas.

KRYOS GKV1000



Performance - Resa - Leistung - Rendimiento

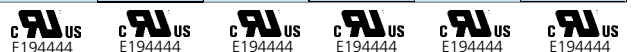


Caratteristiche generali / General features / Allgemeinen Merkmale / Características generales



TMF	CODE - CODICE - CODE - CÓDIGO	M.U.	GKF10	GKV1000220	GKV1000222	GKV1000210	GKV1000211	GKV1000212
				GKV10P0220	GKV10P0222	GKV10P0210	GKV10P0211	GKV10P0212
EM	Voltage / Phase / Frequency - Tensione / Fase / Frecuencia Spannung / Phase / Frequenz - Voltaje / Fase / Frecuencia	V-ph-Hz	-	220-240/1/50-60	110-120/1/50-60	12 DC	24 DC	48 DC
	Height / Width / Depth - Altezza / Larghezza / Profondità Höhe / Breite / Tiefe - Altura / Ancho / Profundidad	mm	109x109x21	109x109x59	109x109x59	109x109x59	109x109x59	109x109x59
	Power absorbed/Current absorbed - Potenza assorbita/Corrente assorbita Leistungsaufnahme/ - Potencia absorbida/	W/A	-	13/0,06-0,07	13/0,1-0,13	2,4/0,52	2,4/0,26	2,4/0,26
	Temperature limits - Limiti temperatura Temperaturbereich - Límites temperatura	°C	-	-10/+70	-10/+70	-10/+70	-10/+70	-10/+75
	Protection degree - Grado di protezione Schutzgrad - Protección	IP	54	54	54	54	54	54
	Noise level - Rumorosità Geräuschpegel dB(A) - Nivel de ruido	dB(A)	-	30	30	30	30	30
	Fan flow GKV- Portata aria GKV Luftmenge GKV- Caudal aire ventil GKV	m³/h	-	35	35	35	35	35
	Fan flow GKV+GKF10/GKF15- Portata aria GKV+GKF10/GKF15 Luftmenge GKV+GKF10/GKF15 - Caudal aire ventil GKV+GKF10/GKF15	m³/h	-	24/27	24/27	24/27	24/27	24/27
	Air flow direction - Senso del flusso d'aria Richtung Luftmenge - Dirección del flujo de aire			A/P	A/P	A/P	A/P	A/P

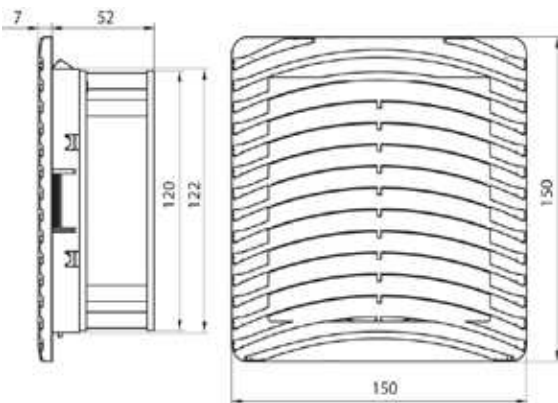
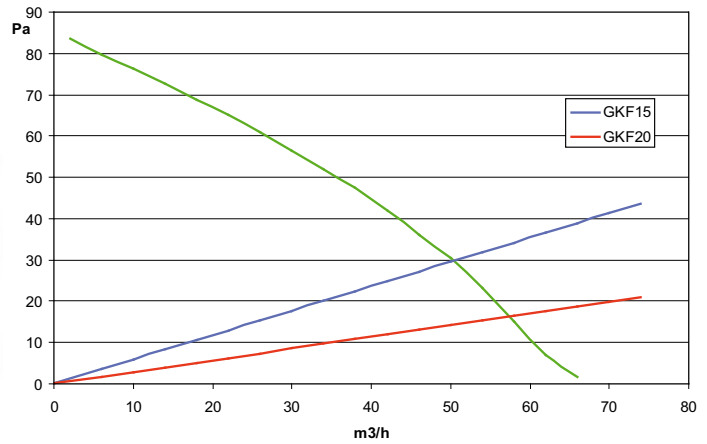
opzioni principali / main options
wichtigsten Option / opciones principales



KRYOS GKV1500



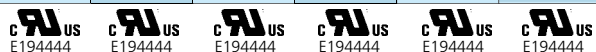
Performance - Resa - Leistung - Rendimiento



Caratteristiche generali / General features / Allgemeinen Merkmale / Características generales



CODE - CODICE - CODE - CÓDIGO	M.U.	GKF15	GKV1500220 GKV15P0220	GKV1500222 GKV15P0222	GKV1500210 GKV15P0210	GKV1500211 GKV15P0211	GKV1500212 GKV15P0212	GKV1500232
Voltage / Phase / Frequency - Tensione / Fase / Frecuencia Spannung / Phase / Frequenz - Voltaje / Fase / Frecuencia	V-ph-Hz	-	230-1-50/60	115/1/50-60	12 DC	24 DC	48 DC	24 AC
Height / Width / Depth - Altezza / Larghezza / Profondità Höhe / Breite / Tiefe - Altura / Ancho / Profundidad	mm	150x150x21	150x150x59	150x150x59	150x150x59	150x150x59	150x150x59	150x150x59
Power absorbed/Current absorbed - Potenza assorbita/Corrente assorbita Leistungsaufnahme/ - Potencia absorbida/	W/A	-	22/0,14	22/0,26	3,5/0,3	7,2/0,43	3,5/0,1	16/0,76
Temperature limits - Limiti temperatura Temperaturbereich - Límites temperatura	°C	-	-10/+70	-10/+70	-10/+70	-10/+70	-25/60	-10/70
Protection degree - Grado di protezione Schutzgrad - Protección	IP	54	54	54	54	54	54	54
Noise level - Rumorosità Geräuschpegel dB(A) - Nivel de ruido	dB(A)	-	45	45	45	45	45	45
Fan flow GKV- Portata aria GKV Luftmenge GKV- Caudal aire ventil GKV	m ³ /h	-	67	67	67	67	67	60
Fan flow GKV+GKF15/GKF20 - Portata aria GKV+GKF15/GKF20 Luftmenge GKV+GKF15/GKF20 - Caudal aire ventil GKV+GKF15/GKF20	m ³ /h	-	50/58	50/58	50/58	50/58	50/58	38/42
Air flow direction - Senso del flusso d'aria Richtung Luftmenge - Dirección del flujo de aire			A/P	A/P	A/P	A/P	A/P	

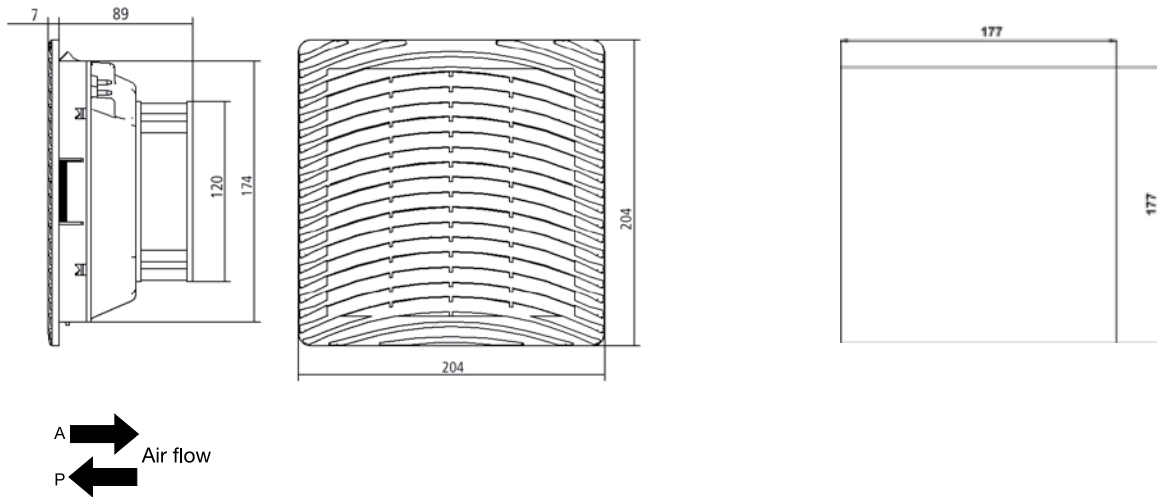
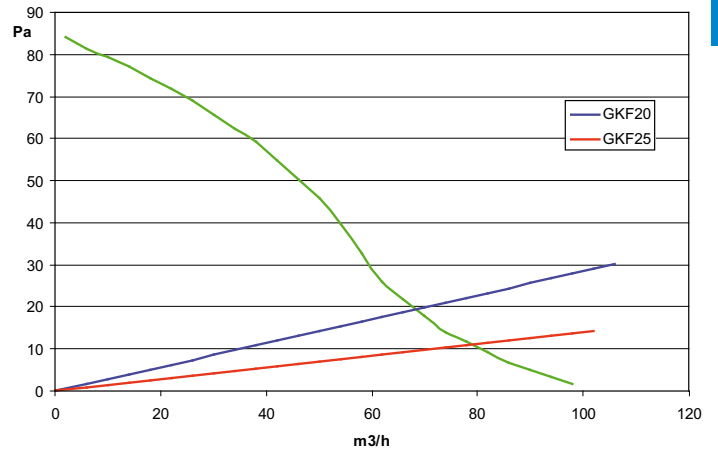


opzioni principali / main options
 wichtigsten Option / opciones principales

KRYOS GKV2000



Performance - Resa - Leistung - Rendimiento



Caratteristiche generali / General features / Allgemeinen Merkmale / Características generales



opzioni principali / main options
wichtigsten Option / opciones principales

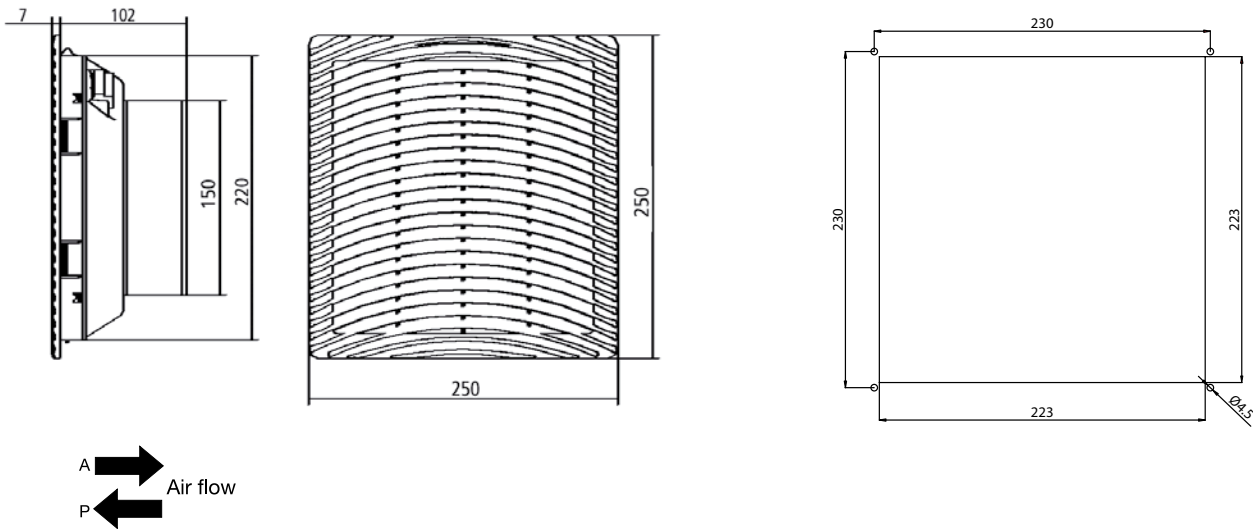
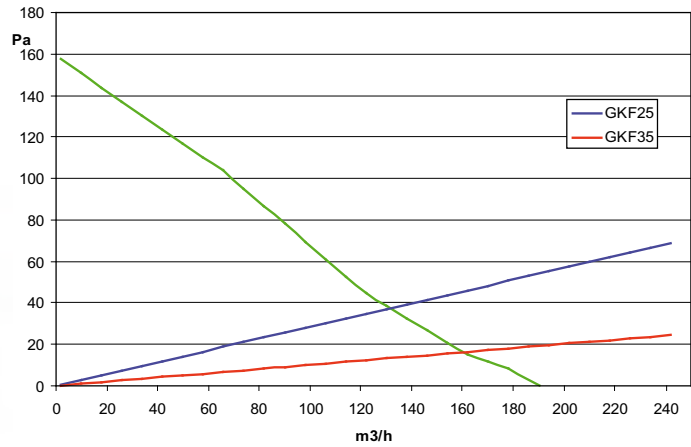
CODE - CODICE - CODE - CÓDIGO	M.U.	GKF20	GKV2000220 GKV20P0220	GKV2000222 GKV20P0222	GKV2000210 GKV20P0210	GKV2000211 GKV20P0211	GKV2000212 GKV20P0212
Voltage / Phase / Frequency - Tensione / Fase / Frecuencia Spannung / Phase / Frequenz - Voltaje / Fase / Frecuencia	V-ph-Hz	-	230-1-50/60	115/1/50-60	12 DC	24 DC	48 DC
Height / Width / Depth - Altezza / Larghezza / Profondità Höhe / Breite / Tiefe - Altura / Ancho / Profundidad	mm	204X204X25	204X204X96	204X204X96	204X204X96	204X204X96	204X204X96
Power absorbed/Current absorbed - Potenza assorbita/Corrente assorbita Leistungsaufnahme/ - Potencia absorbida/	W/A	-	22/0,14	22/0,26	3,5/0,3	3,5/0,43	3,5/0,43
Temperature limits - Limiti temperatura Temperaturbereich - Límites temperatura	°C	-	-10/+70	-10/+70	-10/+70	-10/+70	-25/60
Protection degree - Grado di protezione Schutzgrad - Protección	IP	54	54	54	54	54	54
Noise level - Rumorosità Geräuschpegel dB(A) - Nivel de ruido	dB(A)	-	45	45	45	45	45
Fan flow GKV- Portata aria GKV Luftmenge GKV- Caudal aire ventil GKV	m³/h	-	108	108	108	108	108
Fan flow GKV+GKF20/GKF25 - Portata aria GKV+GKF20/GKF25 Luftmenge GKV+GKF20/GKF25 - Caudal aire ventil GKV+GKF20/GKF25	m³/h	-	75/88	75/88	75/88	75/88	75/88
Air flow direction - Senso del flusso d'aria Richtung Luftmenge - Dirección del flujo de aire			A/P	A/P	A/P	A/P	A/P



KRYOS GKV2500



Performance - Resa - Leistung - Rendimiento



Caratteristiche generali / General features / Allgemeinen Merkmale / Características generales



CODE - CODICE - CODE - CÓDIGO	M.U.	GKF25	GKV2500220 GKV25P0220	GKV2500222 GKV25P0222	GKV2500210 GKV25P0210	GKV2500211 GKV25P0211	GKV2500212 GKV25P0212
Voltage / Phase / Frequency - Tensione / Fase / Frecuencia Spannung / Phase / Frequenz - Voltaje / Fase / Frecuencia	V-ph-Hz	-	230-1-50/60	115/1/60	12 DC	24 DC	48 DC
Height / Width / Depth - Altezza / Larghezza / Profondità Höhe / Breite / Tiefe - Altura / Ancho / Profundidad	mm	250x250x25	250x250x109	250x250x109	250x250x109	250x250x109	250x250x109
Power absorbed/Current absorbed - Potenza assorbita/Corrente assorbita Leistungsaufnahme/ - Potencia absorbida/	W/A	-	30/0,23	38/0,43	14/3,5	14/1,8	14/0,75
Temperature limits - Limiti temperatura Temperaturbereich - Limites temperatura	°C	-	-10/+70	-10/+70	-10/+70	-20/+70	-20/+70
Protection degree - Grado di protezione Schutzgrad - Protección	IP	54	54	54	54	54	54
Noise level - Rumorosità Geräuschpegel dB(A) - Nivel de ruido	dB(A)	-	50	50	50	50	50
Fan flow GKV- Portata aria GKV Luftmenge GKV- Caudal aire ventil GKV	m³/h	-	190	190	190	190	190
Fan flow GKV+GKF25/GKF30 - Portata aria GKV+GKF25/GKF30 Luftmenge GKV+GKF25/GKF30 - Caudal aire ventil GKV+GKF25/GKF30	m³/h	-	130/160	130/160	130/160	130/160	130/160
Air flow direction - Senso del flusso d'aria Richtung Luftmenge - Dirección del flujo de aire			A/P	A/P	A/P	A/P	A/P



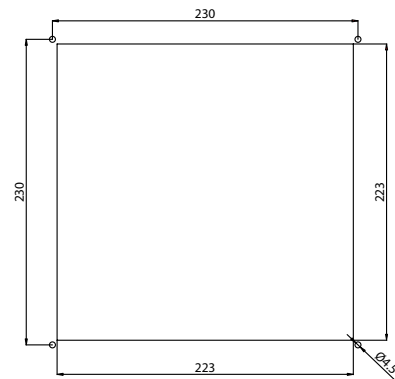
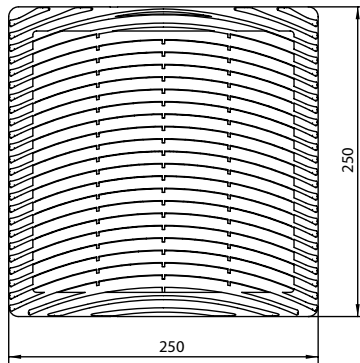
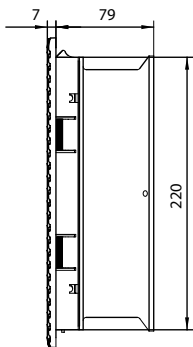
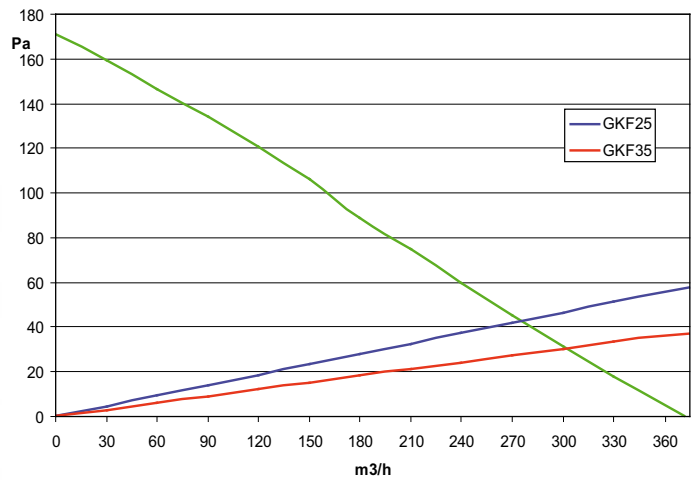
opzioni principali / main options
wichtigsten Option / opciones principales



KRYOS GKV2501



Performance - Resa - Leistung - Rendimiento



Caratteristiche generali / General features / Allgemeinen Merkmale / Características generales



TMF	CODE - CODICE - CODE - CÓDIGO	M.U.	GKF25	GKV2501220	GKV2501222	GKV25P1220	GKV25P1222
	Voltage / Phase / Frequency - Tensione / Fase / Frecuencia Spannung / Phase / Frequenz - Voltaje / Fase / Frecuencia	V-ph-Hz	-	230-1/50/50-60	115/1/50-60	230-1/50-60	115/1/50-60
	Height / Width / Depth - Altezza / Larghezza / Profondità Höhe / Breite / Tiefe - Altura / Ancho / Profundidad	mm	250X250X25	250X250X86	250X250X86	250X250X86	250X250X86
	Power absorbed/Current absorbed - Potenza assorbita/Corrente assorbita Leistungsaufnahme/ - Potencia absorbida/	W/A	-	50/0,25	50/0,46	50/0,25	50/0,46
	Temperature limits - Limiti temperatura Temperaturbereich - Límites temperatura	°C	-	-10/+60	-10/+60	-10/+70	-10/+70
	Protection degree - Grado di protezione Schutzgrad - Protección	IP	54	54	54	54	54
	Noise level - Rumorosità Geräuschpegel dB(A) - Nivel de ruido	dB(A)	-	59	59	59	59
	Fan flow GKV- Portata aria GKV Luftmenge GKV- Caudal aire ventil GKV	m³/h	-	370	370	370	370
	Fan flow GKV+GKF25/GKF30 - Portata aria GKV+GKF25/GKF30 Luftmenge GKV+GKF25/GKF30 - Caudal aire ventil GKV+GKF25/GKF30	m³/h	-	270/305	270/305	270/305	270/305
	Air flow direction - Senso del flusso d'aria Richtung Luftmenge - Dirección del flujo de aire			A	A	P	P

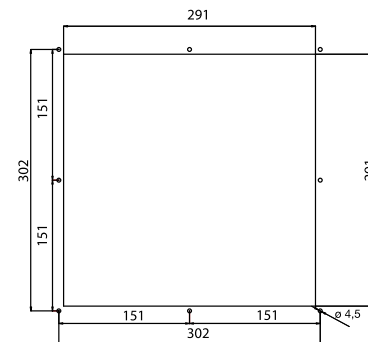
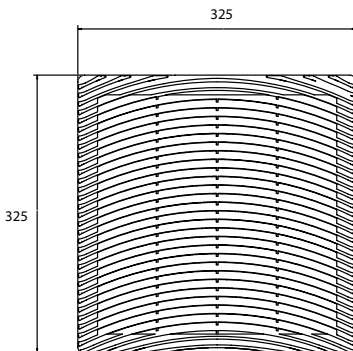
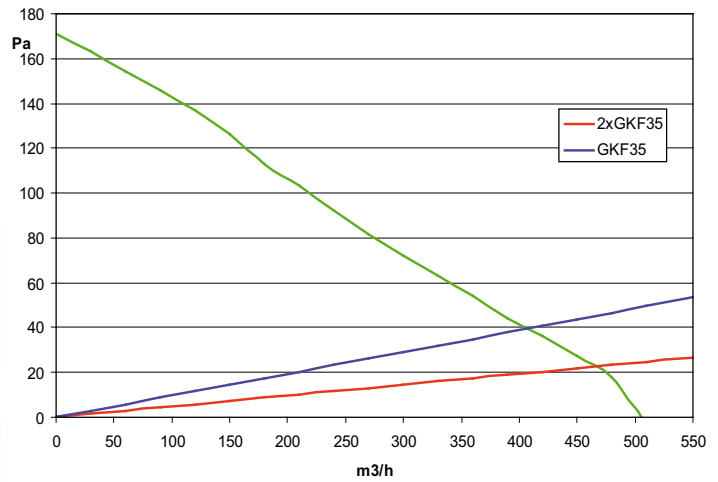
opzioni principali / main options
wichtigsten Option / opciones principales



KRYOS GKV3000



Performance - Resa - Leistung - Rendimiento



Caratteristiche generali / General features / Allgemeinen Merkmale / Características generales



CODE - CODICE - CODE - CÓDIGO	M.U.	GKF30	GKV3000220	GKV3000222	GKV30P0220	GKV30P0222
Voltage / Phase / Frequency - Tensione / Fase / Frecuencia Spannung / Phase / Frequenz - Voltaje / Fase / Frecuencia	V-ph-Hz	-	230-1/50-60	115/1/50-60	230-1/50-60	115/1/50-60
Height / Width / Depth - Altezza / Larghezza / Profondità Höhe / Breite / Tiefe - Altura / Ancho / Profundidad	mm	325X325X25	325X325X140	325X325X140	325X325X140	325X325X140
Power absorbed/Current absorbed - Potenza assorbita/Corrente assorbita Leistungsaufnahme/ - Potencia absorbida/	W/A	-	50/0,26	50/0,46	50/0,26	50/0,46
Temperature limits - Limiti temperatura Temperaturbereich - Límites temperatura	°C	-	-10/+60	-10/+60	-10/+70	-10/+70
Protection degree - Grado di protezione Schutzgrad - Protección	IP	54	54	54	54	54
Noise level - Rumorosità Geräuschpegel dB(A) - Nivel de ruido	dB(A)	-	59	59	59	59
Fan flow GKV- Portata aria GKV Luftmenge GKV- Caudal aire ventil GKV	m³/h	-	500	500	500	500
Fan flow GKV+GKF30/2xGKF30 - Portata aria GKV+GKF30/2xGKF30 Luftmenge GKV+GKF30/2xGKF30 - Caudal aire ventil GKV+GKF30/2xGKF30	m³/h	-	380/450	380/450	380/450	380/450
Air flow direction - Senso del flusso d'aria Richtung Luftmenge - Dirección del flujo de aire			A	A	P	P



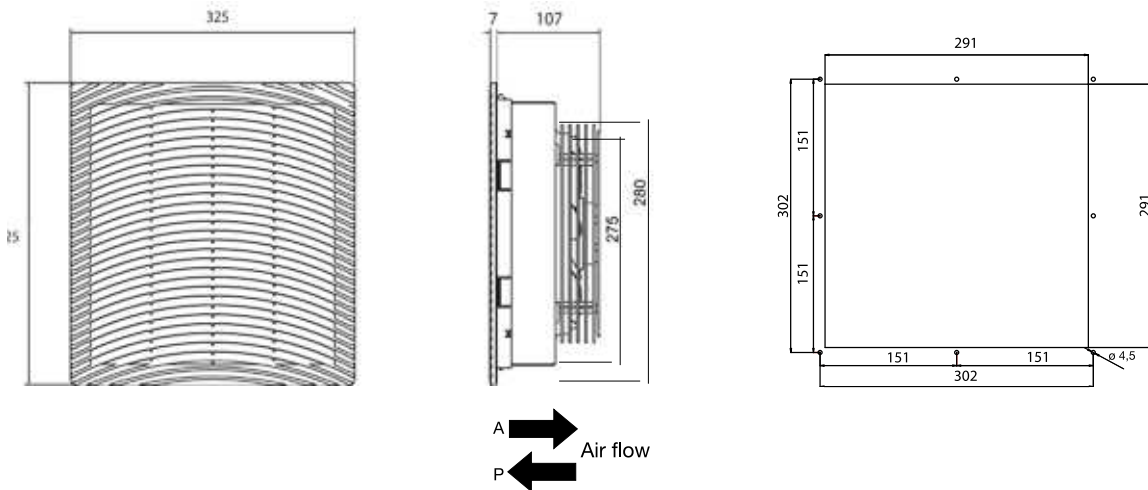
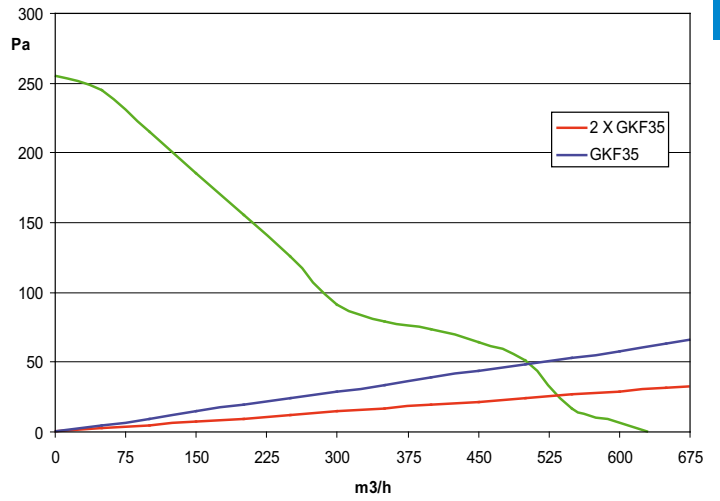
opzioni principali / main options
wichtigsten Option / opciones principales



KRYOS GKV3001



Performance - Resa - Leistung - Rendimiento



Caratteristiche generali / General features / Allgemeinen Merkmale / Características generales



TMF	CODE - CODICE - CODE - CÓDIGO	M.U.	GKF30	GKV30A1220U GKV30P1220U	GKV30A1222U GKV30P1222U
	Voltage / Phase / Frequency - Tensione / Fase / Frecuencia Spannung / Phase / Frequenz - Voltaje / Fase / Frecuencia	V-ph-Hz	-	230/1/60	115/1/60
	Height / Width / Depth - Altezza / Larghezza / Profondità Höhe / Breite / Tiefe - Altura / Ancho / Profundidad	mm	325X325X25	325X325X140	325X325X140
	Power absorbed/Current absorbed - Potenza assorbita/Corrente assorbita Leistungsaufnahme/ - Potencia absorbida/	W/A	-	63/0,30 77/0,34	68/0,6 70/0,68
	Temperature limits - Limiti temperatura Temperaturbereich - Límites temperatura	°C	-	-25/+70	-25/+70
	Protection degree - Grado di protezione Schutzgrad - Protección	IP	54	54	54
	Noise level - Rumorosità Geräuschpegel dB(A) - Nivel de ruido	dB(A)	-	69	69
	Fan flow GKV- Portata aria GKV Luftmenge GKV- Caudal aire ventil GKV	m³/h	-	615	615
	Fan flow GKV+GKF30/2xGKF30 - Portata aria GKV+GKF30/2xGKF30 Luftmenge GKV+GKF30/2xGKF30 - Caudal aire ventil GKV+GKF30/2xGKF30	m³/h	-	500/550	500/550
	Air flow direction - Senso del flusso d'aria Richtung Luftmenge - Dirección del flujo de aire			A/P	A/P

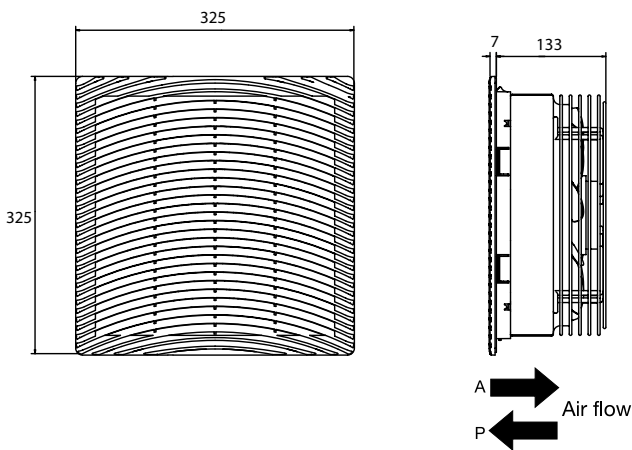
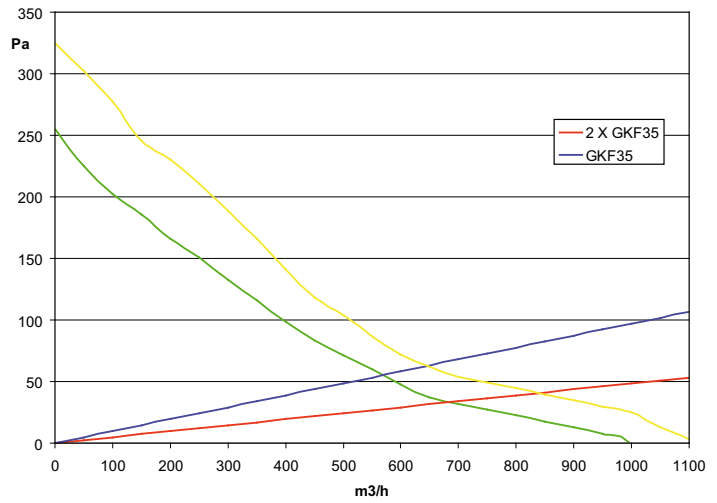


opzioni principali / main options
 wichtigsten Option / opciones principales

KRYOS GKV3002



Performance - Resa - Leistung - Rendimiento



Caratteristiche generali / General features / Allgemeinen Merkmale / Características generales



CODE - CODICE - CODE - CÓDIGO	M.U.	GKF30	GKV30A2220U GKV30P2220U	GKV30A2222U GKV30P2222U
Voltage / Phase / Frequency - Tensione / Fase / Frecuencia Spannung / Phase / Frequenz - Voltaje / Fase / Frecuencia	V-ph-Hz	-	230/1/60	115/1/60
Height / Width / Depth - Altezza / Larghezza / Profondità Höhe / Breite / Tiefe - Altura / Ancho / Profundidad	mm	325X325X25	325X325X140	325X325X140
Power absorbed/Current absorbed - Potenza assorbita/Corrente assorbita Leistungsaufnahme/ - Potencia absorbida/	W/A	-	119,8/0,516 119,4/0,518	163/1,42 158/1,37
Temperature limits - Limiti temperatura Temperaturbereich - Límites temperatura	°C	-	-25/+50	-25/+50
Protection degree - Grado di protezione Schutzgrad - Protección	IP	54	54	54
Noise level - Rumorosità Geräuschpegel dB(A) - Nivel de ruido	dB(A)	-	72	72
Fan flow GKV- Portata aria GKV Luftmenge GKV- Caudal aire ventil GKV	m³/h	-	990	990
Fan flow GKV+GKF30/2xGKF30 - Portata aria GKV+GKF30/2xGKF30 Luftmenge GKV+GKF30/2xGKF30 - Caudal aire ventil GKV+GKF30/2xGKF30	m³/h	-	575/680	575/680
Air flow direction - Senso del flusso d'aria Richtung Luftmenge - Dirección del flujo de aire			A/P	A/P



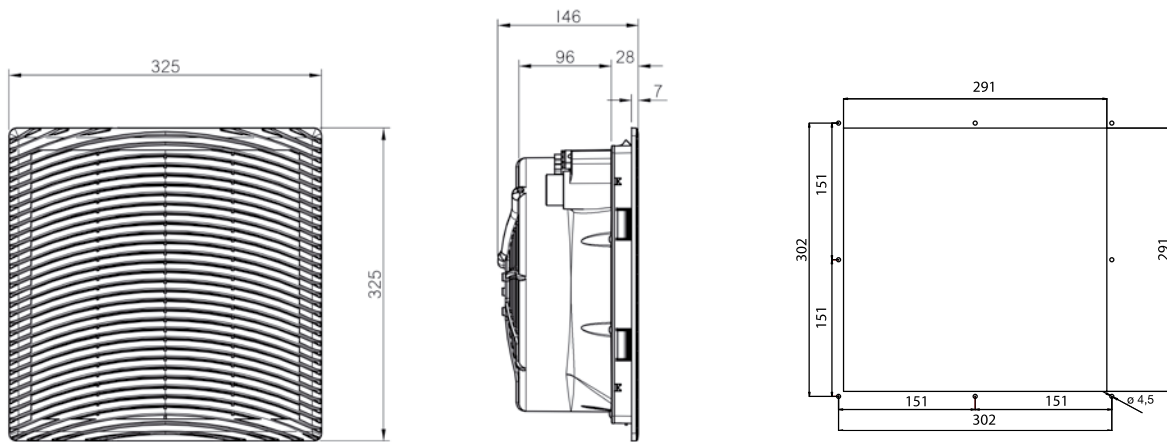
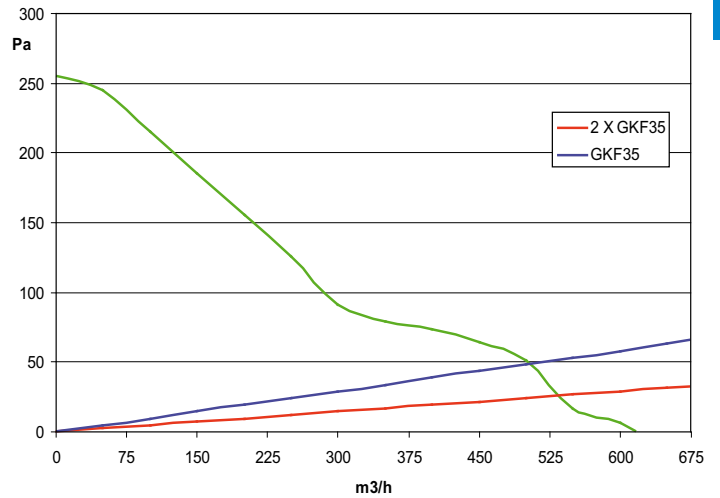
opzioni principali / main options
wichtigsten Option / opciones principales



KRYOS GKV3001



Performance - Resa - Leistung - Rendimiento



Caratteristiche generali / General features / Allgemeinen Merkmale / Características generales



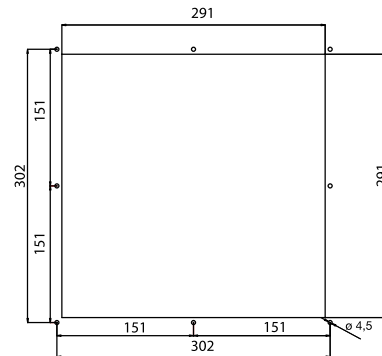
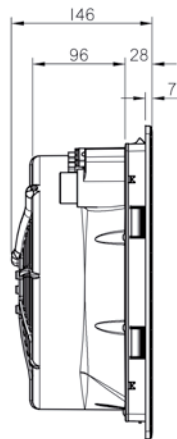
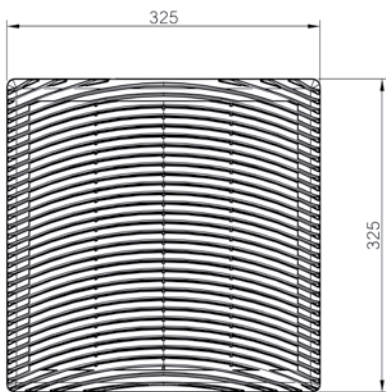
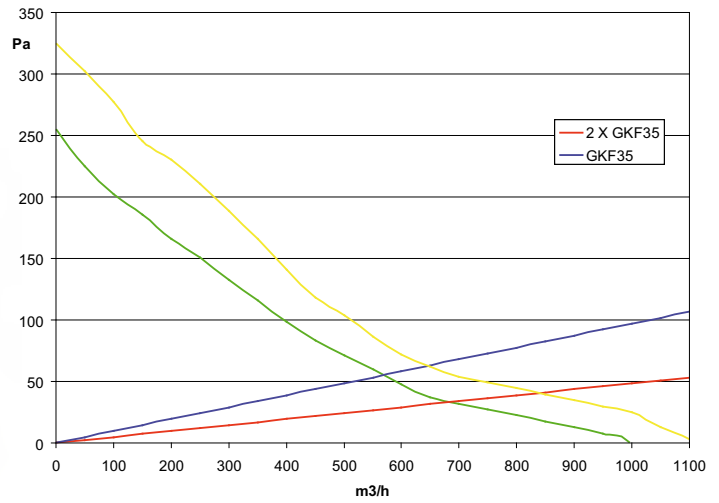
TMF EBC	CODE - CODICE - CODE - CÓDIGO	M.U.	GKF30	GKV30A1220 GKV30P1220	GKV30A1222 GKV30P1222
	Voltage / Phase / Frequency - Tensione / Fase / Frecuencia Spannung / Phase / Frequenz - Voltaje / Fase / Frecuencia		V-ph-Hz	-	230-1-50/60
Height / Width / Depth - Altezza / Larghezza / Profondità Höhe / Breite / Tiefe - Altura / Ancho / Profundidad		mm	325X325X25	325X325X146	325X325X146
Power absorbed/Current absorbed - Potenza assorbita/Corrente assorbita Leistungsaufnahme/ - Potencia absorbida/		W/A	-	63/0,30 77/0,34	63/0,6 77/0,68
Temperature limits - Limiti temperatura Temperaturbereich - Límites temperatura		°C	-	-15/+80	-15/+80
Protection degree - Grado di protezione Schutzgrad - Protección		IP	54	54	54
Noise level - Rumorosità Geräuschpegel dB(A) - Nivel de ruido		dB(A)	-	69	69
Fan flow GKV- Portata aria GKV Luftmenge GKV- Caudal aire ventil GKV		m³/h	-	615	615
Fan flow GKV+GKF30/2xGKF30 - Portata aria GKV+GKF30/2xGKF30 Luftmenge GKV+GKF30/2xGKF30 - Caudal aire ventil GKV+GKF30/2xGKF30		m³/h	-	500/550	500/550
Air flow direction - Senso del flusso d'aria Richtung Luftmenge - Dirección del flujo de aire				A/P	A/P

opzioni principali / main options
wichtigsten Option / opciones principales

KRYOS GKV3002



Performance - Resa - Leistung - Rendimiento



Caratteristiche generali / General features / Allgemeinen Merkmale / Características generales



CODE - CODICE - CODE - CÓDIGO	M.U.	GKF30	GKV30A2220 GKV30P2220	GKV30A2207 GKV30P2207
Voltage / Phase / Frequency - Tensione / Fase / Frecuencia Spannung / Phase / Frequenz - Voltaje / Fase / Frecuencia	V-ph-Hz	-	230-1-50/60	400-3-50/60
Height / Width / Depth - Altezza / Larghezza / Profondità Höhe / Breite / Tiefe - Altura / Ancho / Profundidad	mm	325X325X25	325X325X146	325X325X146
Power absorbed/Current absorbed - Potenza assorbita/Corrente assorbita Leistungsaufnahme/ - Potencia absorbida/	W/A	-	128/0,55	110/0,23
Temperature limits - Limiti temperatura Temperaturbereich - Limites temperatura	°C	-	-40/+60	-10/+70
Protection degree - Grado di protezione Schutzgrad - Protección	IP	54	54	54
Noise level - Rumorosità Geräuschpegel dB(A) - Nivel de ruido	dB(A)	-	72	72
Fan flow GKV- Portata aria GKV Luftmenge GKV- Caudal aire ventil GKV	m³/h	-	990	1100
Fan flow GKV+GKF30/2xGKF30 - Portata aria GKV+GKF30/2xGKF30 Luftmenge GKV+GKF30/2xGKF30 - Caudal aire ventil GKV+GKF30/2xGKF30	m³/h	-	575/680	650/850
Air flow direction - Senso del flusso d'aria Richtung Luftmenge - Dirección del flujo de aire			A/P	A/P



opzioni principali / main options
 wichtigsten Option / opciones principales