

## TĚLESO TOPNÉ POLOVODIČOVÉ

HG 140 | 15 W až 150 W

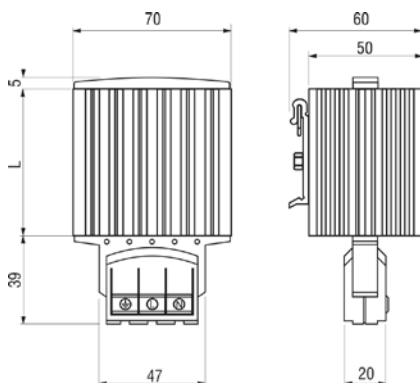


- > Dynamický náběh teploty
- > Hranice teploty
- > Široký rozsah napájecích napětí
- > Energeticky úsporné
- > Montáž na DIN-lištu nebo na panel
- > Pružinové svorky

Kompaktní topné těleso pro temperování skříní a rozvaděčů s elektrickými a elektronickými součástkami proti tvorbě kondenzátu, způsobujícímu následné funkční poruchy. Konstrukce hliníkového profilu vytváří komínový efekt, čímž se docílí stejnoměrného rozložení teploty ve skříní. Topná tělesa jsou dimenzována pro trvalý provoz. Vlastní regulační funkce topného elementu PTC nenahrazuje použití termostatu, popř. hygrostatu.



## TECHNICKÉ ÚDAJE



Provozní napětí	AC/DC 120-240 V <sup>1</sup> (min. 110 V, max. 265 V)
Topný element	termistor (PTC) s hranicí teploty
Tepelný zářič	hliníkový profil, eloxovaný
Připojení	3 x pružinové svorky pro lanko 0,5 - 1,5 mm <sup>2</sup> (s návlečkou) nebo drát 0,5 - 2,5 mm <sup>2</sup>
Kryt svorkovnice	plast dle UL94 V-0, černý
Montáž	na 35 mm DIN, EN 60175 - lištu nebo panel
Montážní poloha	svíslá (výstupem vzduchu vzhůru, přípojovací svorky vespod)
Provozní/Skladovací teplota	-45 až +70 °C (-49 až +158 °F)
Provozní/Skladovací vlhkost	max. 90% relativní vlhkosti (nekondenzační)
Stupeň krytí/Třída ochrany	IP20 / I (ochranný vodič)
Schválení	VDE, UL File No. E150057, EAC
Příslušenství	příchytka na panel 09024.0-00 (1 balení = 2 ks)
Upozornění	jiné napájecí napětí na vyžádání

<sup>1</sup> Při provozu s napětím AC/DC 140 V se topný výkon snižuje o cca 10%.

Obj. číslo	Topný výkon <sup>2</sup>	Zapínací proud max.	Doporučená T- pojistka (s časovou prodlevou)	Délka (L)	Hmotnost (cca)
14000.0-00	15 W	1,5 A	2,0 A	65 mm	0,3 kg
14001.0-00	30 W	3,0 A	4,0 A	65 mm	0,3 kg
14003.0-00	45 W	3,5 A	4,0 A	65 mm	0,3 kg
14005.0-00	60 W	2,5 A	4,0 A	140 mm	0,4 kg
14006.0-00	75 W	4,0 A	6,3 A	140 mm	0,5 kg
14007.0-00	100 W	4,5 A	8,0 A	140 mm	0,5 kg
14008.0-00	150 W	9,0 A	10,0 A	220 mm	0,7 kg

<sup>2</sup> při teplotě okolí +20 °C (+68 °F)