

# Osvětlení rozvaděčových skříní



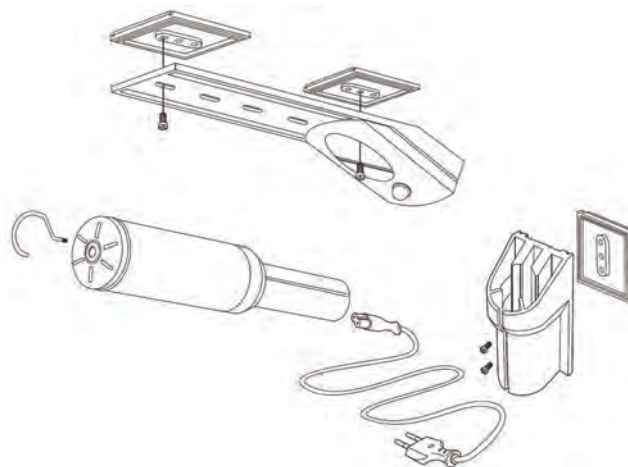
GHV Trading, spol. s r.o. nabízí ve svém sortimentu široký výběr komponentů pro výrobu rozvaděčů. Jednou z oblastí je také osvětlení rozvaděčových skříní. Nabízená osvětlovací tělesa jsou určena pro náročné podmínky v průmyslovém použití a všechny typy jsou energeticky úsporné. Výrobce těchto svítidel je německá společnost Stego GmbH, která již 30let vyvíjí a vyrábí výrobky pro řízení tepla v rozvaděcích a svítliny pro jejich osvětlení.

Univerzální svítidla řady DL 026 (obr. 1,2) je určena pro osvětlení rozvaděčových skříní, kde může být uchycena pomocí šroubů nebo samolepících destiček. Může být použita jako pevně zabudovaná svítidla nebo při použití externího napájecího kabelu jako přenosná (obr. 3). Světelným zdrojem je úsporná zářivka s patičí E27, s příkonem 20W, který se rovná příkonu 100W žárovky. Standardní napájecí napětí je 230VAC a světelný tok svítidla je 1000Lm.

Svítidla řady DL 026 je dodávána s tlačítkovým vypínačem nebo pohybovým čidlem PIR (obr. 4), které je alternativní náhradou dveřních spínačů. Senzor zapne svítidlo při otevření dveří skříně, další zapnutí je obnoveno při každém následujícím pohybu. Délka svícení je pevně nastavena na dobu asi 3 minut. Po uplynutí této doby dojde k automatickému vypnutí, pokud nedojde k dalšímu pohybu. Senzor PIR nereaguje na pohyb za sklem, díky čemuž může být svítidla použita také u skříní s prosklenými dveřmi.



Kompaktní a robustní svítidla KL 025 (obr. 5) je navržena pro použití převážně v kovových rozvodných skříních. Pro uchycení slouží vestavěný magnet, který zajišťuje rychlou a bezproblémovou instalaci kdekoli uvnitř v kovové skříni. Vestavěná zásuvka v tělesu lampy poskytuje napájení pro



další externí spotřebič. Zásuvky jsou nabízeny v různých národních standardech, pro použití v různých zemích.

Ekonomické fluorescenční svítidlo s napájecím napětím 230VAC, příp. 120 VAC, s integrovaným startérem a tlumivkou, poskytuje světelný tok 900Lm s příkonem 11W (ekvivalent žárovky 75W).



Typová řada svítidel SL 025 má stejné parametry příkonu i světelného toku jako řada KL025. Navíc je v této řadě možnost výběru uchycení do skříně šrouby nebo magnetem,

- ◀ Obr. 1 Univerzální svítidla DL 026 s vypínačem
- ◀ Obr. 2 Univerzální přenosná svítidla DL 026
- ◀ Obr. 3 Použití svítidla DL 026
- ◀ Obr. 4 Univerzální svítidla DL 026 se senzorem pohybu

včetně možnosti výběru vestavěné zásuvky podle různých národních norem. Hlavním rozdílem u této svítidla je použití elektronického předřadníku, na rozdíl od klasického startéru s tlumivkou u řady KL 025. Svítidla SL 025 je díky této technické úpravě menší a lehčí, což umožňuje ji zabudovat do skříní s menším prostorem. Lze ji upevnit jak úzkou, tak i širokou stranou, šrouby či magnetem, případně ji lze také dodat s panelem pro upevnění v 19" skříních. Ovládání svítidla je možné vybírat ze dvou variant. Spínání pomocí vypínače nebo pohybového senzoru PIR.



Loňskou novinkou je svítidla s technologií LED (obr. 7), která zahajuje novou etapu v oblasti osvětlení rozvaděčových skříní. Tato nová technologie nabízí řadu podstatných výhod, jenž současně používané typy osvětlení nemohou nabídnout.

První výhodou je široký rozsah napájecího napětí. Svítidla LED jsou vyráběny ve variantách pro střídavé napětí 100 až 240V nebo pro stejnosměrné napětí 24 až 48V, a to bez použití napájecího transformátoru. Svítidla se připojují přímo do sítě pomocí napájecího kabelu s konektorem. Vzhledem k rozsahu napájecího napětí lze svítidlo použít prakticky ve všech světových zemích.

Další výhodou je velmi nízký příkon, který je maximálně 5W, ačkoliv osvětlení odpovídá příkonu 75W čiré žárovky. Velikost příkonu záleží na velikosti napájecího napětí. Spotřeba a tepelné ztráty jsou minimální a energetická efektivnost vysoce převyšuje ostatní úsporné lampy se zářivkami.

Živostnost je další výhodou této polovodičové LED technologie. Několikanásobně převyšuje životnost normálních žárovek, neónových trubnic nebo zářivek. Oproti svítidlu řady KL 025, které má životnost 5000 hodin, má tato technologie má životnost 60 000 hodin. Cena klasických zářivkových těles se po dobu životnosti navyšuje o nutnou výměnu zářivek. Navíc LED svítidla je složena ze 40 samostatných svítivých diod. Při poruše jedné z nich, je lampa i nadále funkční, může se tedy považovat za téměř bezúdržbovou.

Světelný zdroj nabízí 120° úhel osvětlení, který je optimální pro skříně. Světelný tok při tomto úhlu je 290Lm. Při přepočtu na celkový úhel 360° by byla intenzita 870Lm. LED nabízejí světlo denní barvy, s teplotou 6500K. U tohoto zdroje světla je také vyloučen stroboskopický efekt, který způsobuje optický klam u točivých strojů. Tento efekt může způsobit zranění nebo ohrozit život. Použitím LED svítidla je tomuto riziku zabráněno. Poslední výhodou je odolnost vůči vibracím, jak při transportu, tak i při provozu. Svítidla může být tedy použita v náročných podmínkách provozů, kde je vyžadována otřesuvzdornost. LED svítidla jsou schválené VDE a UL.

- ◀ Obr. 5 Kompaktní svítidla s magnetem KL 025
- ▼ Obr. 6 Svítidla SL 025 s vypínačem
- ▼ Obr. 7 Svítidla LED 025 upevnění magnetem
- ▼ Obr. 8 Svítidla LED 025 upevnění šrouby

Připojení svítidla je velmi jednoduché a rychlé pomocí kabelu s nástrčným konektorem. V případě použití pouze jednoho napájecího připojení, lze vzájemně do řetězce propojit až 10 svítidel. Propojení se provádí opět pomocí kabelů s konektory, které jsou v nabídce. Rozměry svítidla jsou velmi malé a její použití je vhodné i do skříní s omezeným prostorem. Upevnění svítidla ve skříně je možné vybírat ze dvou variant. První variantou je upevnění pomocí silných vestavěných magnetů. V tomto případě se jedná o velmi jednoduché a rychlé uchycení v kovových skříních, bez použití



nářadí. Druhou variantou je upevnění pomocí šroubů (obr. 8). Tato montáž již vyžaduje nářadí a zásah do skříně, ale výhodou je vyšší zabezpečení proti případnému zcizení.

Další informace o osvětlení Stego můžete nalézt na našich webových stránkách [www.ghvtrading.cz](http://www.ghvtrading.cz) nebo kontaktovat naše technické oddělení.



## Komponenty pro rozvaděče / Konstrukční prvky









- Připojnicové systémy
- Připojovací prvky z mědi
- Klimatizační technika
- Plastové izolátory



[www.ghvtrading.cz](http://www.ghvtrading.cz) / [www.ghvtrading.sk](http://www.ghvtrading.sk)

**GHV Trading, spol. s r.o.**, Kounicova 67a, 602 00 Brno  
tel. CZ: +420 541 235 532-4, 541 235 386  
tel. SK: +421 255 640 293, 948 528 908  
ghv@ghvtrading.cz, ghv@ghvtrading.sk