

# VENTILÁTOR TEPOVZDUŠNÝ VYSOKOVÝKONNÝ KOMPAKTNÍ

## CS 032 / CSF 032 | 1.000 W



CS 032



CSF 032

- > Kompaktní a úzké provedení
- > Vysoký topný výkon
- > Dvojitá izolace
- > S termostatem nebo bez termostatu
- > Rychlé připojení

Výkonný teplovzdušný ventilátor pro rovnoměrné temperování skříní a rozváděčů s elektrickými a elektronickými součástkami proti tvorbě kondenzátu a námrazy způsobující následně funkční poruchy. Kryt z plastu zajišťuje dvojitou izolaci a chrání před dotykem elektrických nebo horkých součástí. Dvě šroubové svorky na přední straně umožňují pohodlné zapojení externího termostatu. Teplovzdušný ventilátor je k dispozici rovněž s přednastaveným termostatem (CSF 032). CS 032 byl vyvinut pro připevnění na stěnu skříně. Na vyžádání možné též dodat variantu pro připevnění na dno skříně.



### TECHNICKÉ ÚDAJE

Topný element	termistor (PTC) s hranicí teploty
Povrchová teplota	max. +80 °C (+176 °F), kromě horní ochranné mřížky při +20 °C (+68 °F) okolní teplotě
Teplota výstupu vzduchu	max. +110 °C (+212 °F), 50 mm nad mřížkou
Teplotní čidlo	ochrana proti přehřátí v případě selhání ventilátoru, automatické opětné zapnutí
Axiální ventilátor s kuličkovými ložisky	vzduchový výkon 63 m <sup>3</sup> /h životnost 70.000 h při +25 °C (+77 °F)
Připojení	konektor se zástrčkou dle IEC320 C18
Pojistka	pomalá (T) 10 A pojistka v konektoru - vyměnitelná
Kryt	plast podle UL94 V-0, černý
Montáž	na 35 mm DIN-lištu, EN 60715 nebo montáž šrouby (M5), utahovací moment max. 2 Nm
Montážní poloha	svislá (vzduch proudí vzhůru)
Rozměry	152,5 x 88 x 66 mm
Hmotnost	cca 0,5 kg
Provozní/Skladovací teplota	-40 až +60 °C (-40 až +140 °F) / -40 až +70 °C (-40 až +158 °F)
Provozní/Skladovací vlhkost	max. 90 % RV (nekondenzující)
Stupeň krytí / Třída ochrany	IP20 / II (dvojitá izolace)
Schválení	VDE, UL File No. E234324, GOST-TR

**Důležitá poznámka:** Konektory a kabely pro připojení nejsou součástí dodávky. Napájecí kabely lze objednat samostatně, viz. příslušenství.

### CS 032 (BEZ TERMOSTATU)

Obj. číslo na DIN-lištu	Obj. číslo na panel	Provozní napětí	Topný výkon <sup>1</sup>	Zapínací proud max.
03209.0-00	03209.0-01	AC 220-240 V, 50/60 Hz	1.000 W	12 A
03209.9-00	03209.9-01	AC 100-120 V, 50/60 Hz	1.000 W	18 A

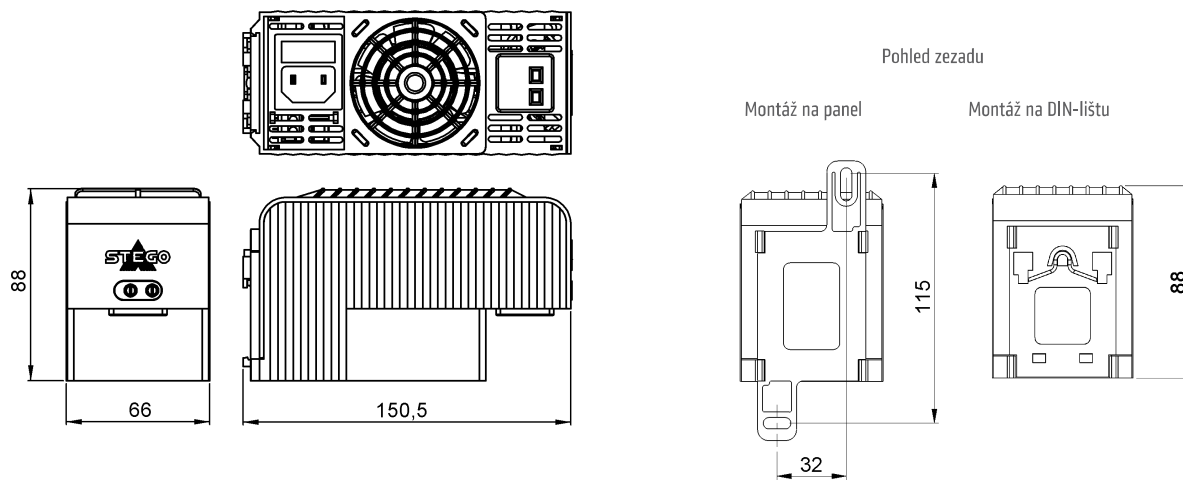
### CSF 032 (S TERMOSTATEM)

Obj. číslo na DIN-lištu	Obj. číslo na panel	Provozní napětí	Topný výkon <sup>1</sup>	Zapínací proud max.	Vypínací teplota <sup>2</sup>	Spínací teplota <sup>2</sup>
03201.0-00	03201.0-01	AC 220-240 V, 50/60 Hz	1.000 W	12 A	+25 °C (+77 °F)	+15 °C (+59 °F)
03202.0-00	03202.0-01	AC 220-240 V, 50/60 Hz	1.000 W	12 A	+15 °C (+59 °F)	+5 °C (+41 °F)
03201.9-00	03201.9-01	AC 100-120 V, 50/60 Hz	1.000 W	18 A	+25 °C (+77 °F)	+15 °C (+59 °F)
03202.9-00	03202.9-01	AC 100-120 V, 50/60 Hz	1.000 W	18 A	+15 °C (+59 °F)	+5 °C (+41 °F)

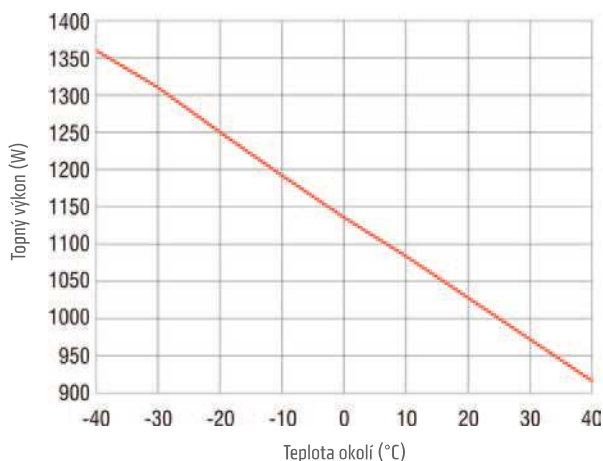
<sup>1</sup> při +25 °C (+77 °F) okolní teploty; <sup>2</sup> tolerance ±5 K



ROZMĚROVÝ NÁKRES

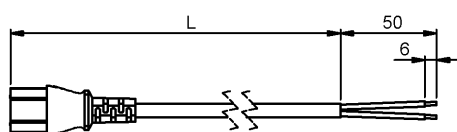


Závislost topného výkonu na teplotě okolí



PŘÍSLUŠENSTVÍ

Napájecí kabel se zásuvkou dle IEC320 C17



Obj. číslo	Délka
244379	1 m
244380	2 m

Spona



Foto: Spona obj. č. 237009 ve vestavěném stavu

Obj. číslo	Popis
237009	Vhodné pro zásuvky na propojovacích kabelech č. 244379 a č. 244380