

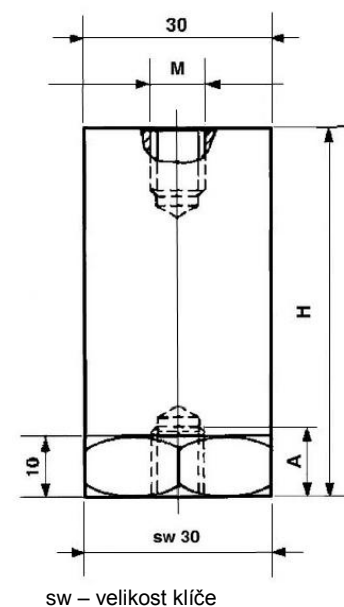
Podpěrné a distanční izolátory válcové typ CS/P – průměr Ø30 mm

Izolátory CS/P jsou vyrobeny z polyesterového materiálu, červené barvy, zesíleného skelnými vlákny. Na obou stranách izolátoru je zalisovaný metrický závit (F).

Velmi dobré elektrické a mechanické vlastnosti izolátorů umožňují jejich použití i v obtížných provozních podmínkách, např. v prostředí s agresivními látkami (žíravinami), při vibracích a podobně. Odolnost proti hoření odpovídá normě UL 94-V0. Izolátory mohou být použity při provozních teplotách od -40°C do +130°C.



Typ	M	H (mm)	A (mm)	Provozní napětí (V)	Objednací číslo
CS/P 30	M 6	30	9	750	90087
	M 8		9		90088
	M 10		9		90089
CS/P 35	M 6	35	9	1000	90090
	M 8		9		90091
	M 10		9		90092
CS/P 40	M 6	40	12	1000	90093
	M 8		12		90094
	M 10		12		90095
CS/P 45	M 6	45	12	1000	90096
	M 8		12		90097
	M 10		13		90098
CS/P 50	M 6	50	12	1500	90099
	M 8		13		90100
	M 10		12		90101
CS/P 55	M 6	55	12	1500	90102
	M 8		11		90103
CS/P 60	M 6	60	12	1500	90105
	M 8		16		90106
	M 10		20		90107
CS/P 65	M 8	65	18	1500	90109
CS/P 70	M 6	70	14	1500	90111
	M 8		18		90112
	M 10		18		90113



sw – velikost klíče

		CS/P 30	CS/P 40	CS/P 50	CS/P 60
Povrchové přesekové napětí	kV	8	8	10	15
Vnitřní průrazné napětí	kV	20	25	35	35
Mez pevnosti v tahu	kN	9	9	9	9
Mez pevnosti v ohybu	kN	4,5	3	2	1,5
Mez pevnosti v tlaku	kN	40	40	40	40
Dotahovací moment	Nm	1,3...2,6	1,3...2,6	1,3...2,6	1,3...2,6