



# Ventilátory s filtrem pro chlazení rozváděčů

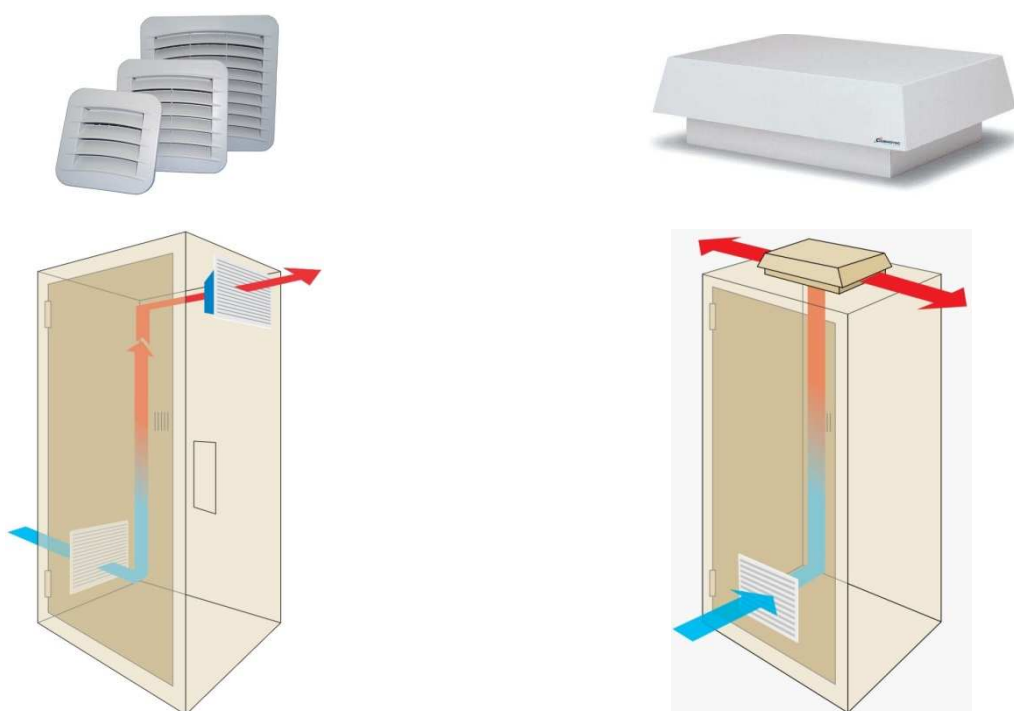


## Ventilátory a výstupní mřížky s filtrem pro rozváděčové skříně



Ventilační systémy jsou jednoduchým a ekonomickým řešením pro řízení tepla ve skříních elektrických nebo elektronických zařízení.

Ventilátory a výstupní mřížky s filtrem nabízí efektivní řešení, v případech, kdy je možné použít externí vzduch pro chlazení zařízení. Podmínkou pro chlazení ventilací je teplotní rozdíl alespoň  $\Delta T$  10K., tj. rozdíl mezi teplotou okolního vzduchu a požadovanou teplotou uvnitř zařízení. Ventilátory nelze používat pro chlazení zařízení ve velmi znečištěném prostředí.



### Panelové ventilátory řada **KRYOS2**

- Proudění vzduchu od 35 do 990 m<sup>3</sup>/h
- Stupeň krytí IP54 (IP55)
- Výkonné axiální ventilátory
- Uchytení do panelu bez šroubů

### Střešní ventilátory řada **TB**

- Proudění vzduchu od 575 do 2365m<sup>3</sup>/h
- Stupeň krytí IP44 nebo IP54
- Radiální ventilátory s vysokým externím statickým tlakem

Pro regulaci chladících zařízení a ventilátorů se používají spínací termostaty. Malý mechanický termostat s bimetalem spíná při překročení nastavené teploty a zajišťuje udržení požadované teploty.



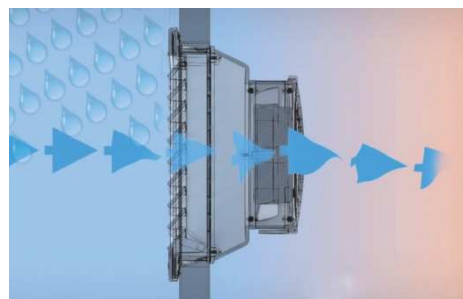


Nový moderní a atraktivní design ventilátorů řady KRYOS<sup>2</sup> kombinuje optimalizované proudění vzduchu a vysokého stupně ochrany. Klipsy umožňují jednoduchou a rychlou montáž do panelu bez použití nářadí a šroubů.



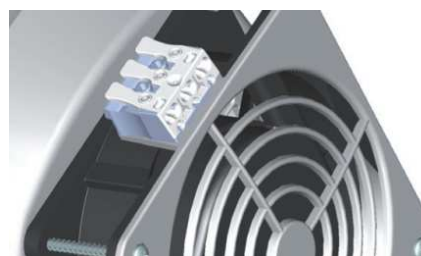
U ventilátorů s filtrem KRYOS<sup>2</sup> (kromě série 30A/P) je možné zvolit si směr proudění vzduchu otočením motoru ventilátoru.

Dodatečnou speciální filtrační vložkou je možné zvýšit stupeň krytí až na IP55. Je možné takto ochránit zařízení i v horších okolních podmínkách.



Mřížku je možné vyklopit a provést jednoduše údržbu nebo výměnu filtrační vložky.

Elektrické připojení pomocí pružinových svorek zjednodušuje a urychluje práci. Pružinové svorky jsou bezúdržbové a odolné vůči vibracím.



### Ventilátory s filtrem GHV10

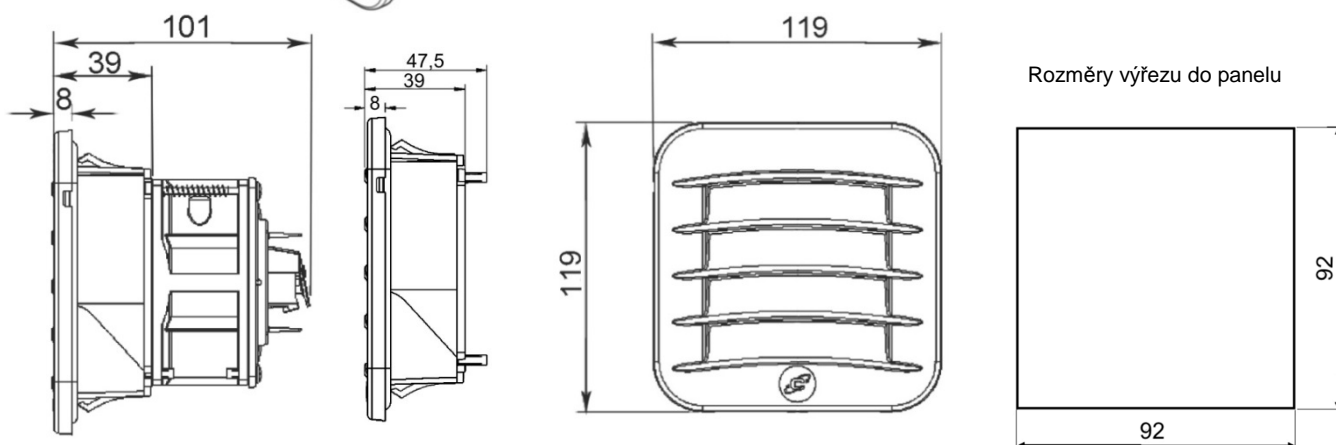
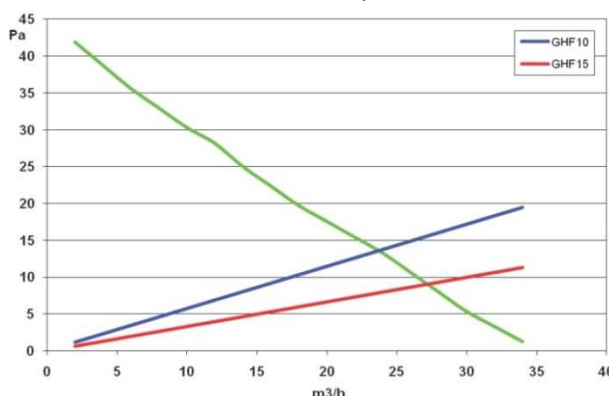
#### Výstupní mřížky s filtrem GHF10



- Výřez do panelu 92 x 92 mm
- Bezšroubové uchycení do panelu
- Plast ABS BLEND, barva RAL 7035
- Možná volba směru proudění vzduchu
- Stupeň krytí IP54
- Elektrické připojení pomocí pružinových svorek
- Ventilátory s kuličkovými ložisky



Graf výkonu ventilátoru GHV10

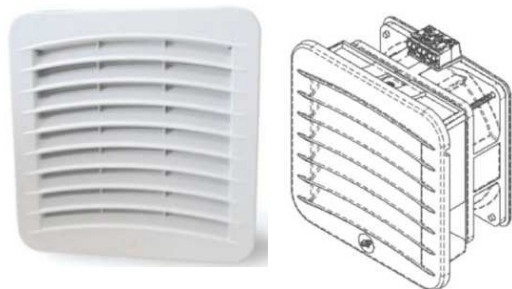


Popis		Výstupní mřížka	Ventilátory s filtrem				
Objednací kód	Jednotka	GHF 10	GHV1000220	GHV1000203	GHV1000210	GHV1000211	GHV1000212*
Provozní napětí / fáze / kmitočet	V – fáze - Hz	-	230-1-50/60	115-1-50/60	12 DC	24 DC	48DC
Rozměry: výška x šířka x hloubka	mm	119x119x47,5	119x119x101	119x119x101	119x119x101	119x119x101	119x119x101
Příkon/Proud	W / A	-	13/0,07	13/0,13	6,24/0,52	9,6/0,26	14,4/0,3
Jištění-typ pojistky	A	-	0,5	1	1	1	1
Teplotní limity	C	-	-10/+60	-10/+60	-10/+60	-10/+60	-10/+60
Stupeň krytí	IP/Nema	54/12	54/12	54/12	54/12	54/12	54/12
Hlučnost	dB(A)	-	35	35	55	55	55
Volný průtok vzduchu	m³/h	-	35	35	35	100	100
Průtok s výstupní mřížkou GHF10/GHF15	m³/h	-	24/27	24/27	24/27	70/70	70/70

#### Příslušenství:

Náhradní filtrační rohože standard EU4 (10 kusů) ..... obj.č. AVAFAGH10

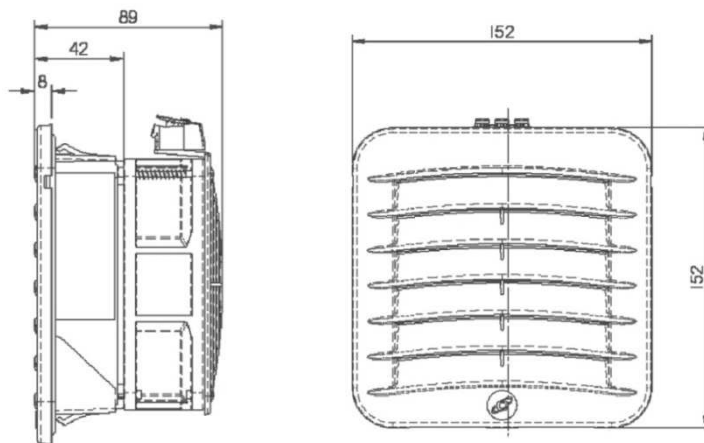
\*ověřit dostupnost dle požadovaného množství



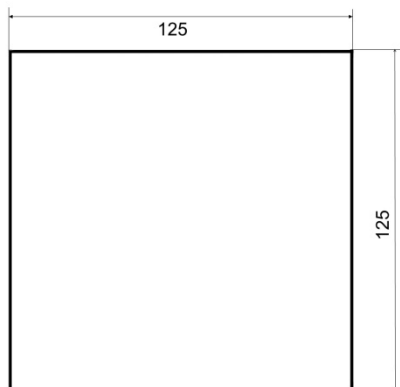
### Ventilátory s filtrem GHV15

### Výstupní mřížky s filtrem GHF15

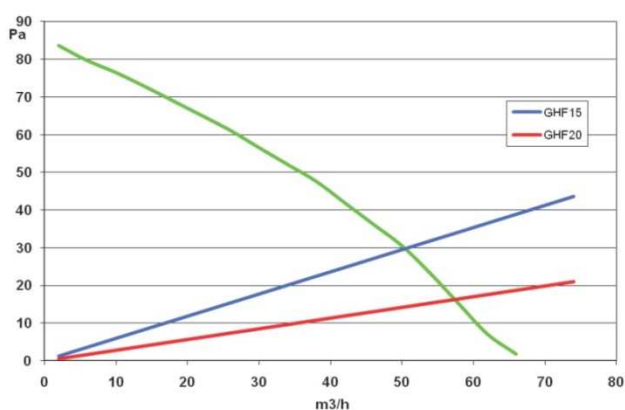
- Výřez do panelu 125 x 125 mm
- Bezšroubové uchycení do panelu
- Plast ABS BLEND, barva RAL 7035
- Možná volba směru proudění vzduchu, otočením ventilátoru
- Stupeň krytí IP54 ( lze rozšířit na IP55)
- Elektrické připojení pomocí pružinových svorek
- Ventilátory s kuličkovými ložisky



Rozměry výřezu do panelu



Graf výkonu ventilátoru GHV15



Popis		Výstupní mřížka	Ventilátory s filtrem				
Objednací kód	Jednotka	GHF15	GHV 1500220	GHV 1500203	GHV 1500210	GHV 1500211	GHV 1500212*
Provozní napětí/fáze/kmitočet	V - fáze - Hz	-	230-1-50/60	115-1-50/60	12 DC	24DC	48DC
Rozměry: výška x šířka x hloubka	mm	152x152x50	152x152x89	152x152x89	152x152x89	152x152x89	152x152x89
Příkon/Proud	W / A	-	22/0,14	22/0,26	6/0,5	7,2/0,43	9,6/0,26
Jištění-typ pojistky T	A	-	0,5	1	1	1	1
Teplotní limity	°C	-	-10/+60	-10/+60	-10/+60	-10/+60	-10/+60
Stupeň krytí	IP / Nema	54/12	54/12	54/12	54/12	54/12	54/12
Hlučnost	dB(A)	-	49	49	49	49	49
Volný průtok vzduchu	m³/h	-	67	67	67	67	67
Průtok s výstupní mřížkou GHF15/GHF20	m³/h	-	50/58	50/58	50/58	50/58	50/58

\*ověřit dostupnost dle požadovaného množství

#### Příslušenství:

Náhradní filtrační rohože standard EU4 (10 kusů) ..... obj.č. **AVAFAGH15**

Náhradní filtrační rohože pro IP55 (10 kusů) ..... obj.č. **AVAFSGH15**

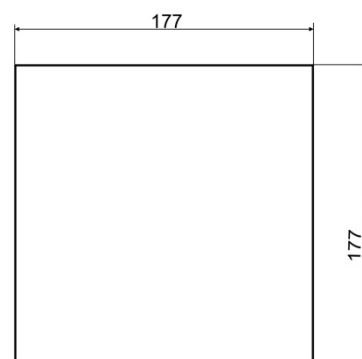
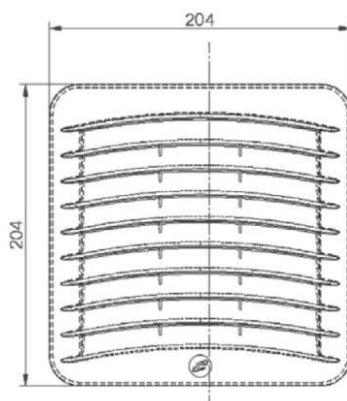
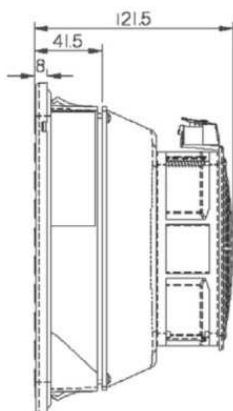
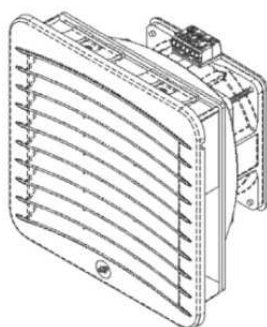
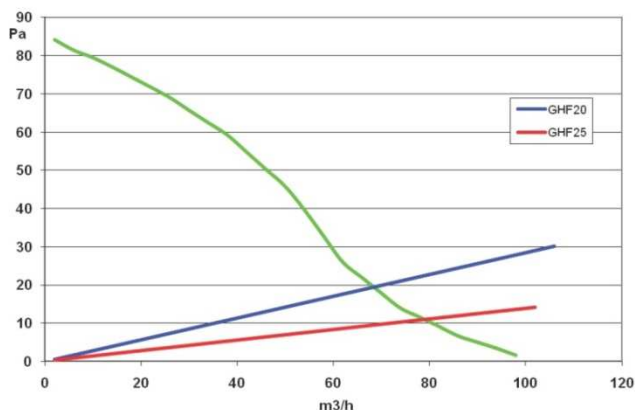
### Ventilátory s filtrem GHV20

### Výstupní mřížky s filtrem GHF20

- Výřez do panelu 177 x 177 mm
- Bezšroubové uchycení do panelu
- Plast ABS BLEND, barva RAL 7035
- Možná volba směru proudění vzduchu
- Stupeň krytí IP54 (lze rozšířit na IP55)
- Elektrické připojení pomocí pružinových svorek
- Ventilátory s kuličkovými ložisky



Graf výkonu ventilátoru GHV20



Rozměry výřezu do panelu



Popis		Výstupní mřížka	Ventilátory s filtrem				
Objednací kód	Jednotka	GHF20	GHV2000220	GHV2000203	GHV2000210	GHV2000211	GHV2000212*
Provozní napětí/fáze/kmitočet	V - fáze - Hz	-	230-1-50/60	115-1-50/60	12 DC	24DC	48DC
Rozměry: výška x šířka x hloubka	mm	204x204x41,5	204x204x121,5	204x204x121,5	204x204x121,5	204x204x121,5	204x204x121,5
Příkon/Proud	W / A	-	22/0,14	22/0,26	6/0,5	7,2/0,43	9,6/0,26
Jištění-typ pojistky T	A	-	0,5	1	1	1	1
Teplotní limity	°C	-	-10/+60	-10/+60	-10/+60	-10/+60	-10/+60
Stupeň krytí	IP / Nema	54/12	54/12	54/12	54/12	54/12	54/12
Hlučnost	dB(A)	-	49	49	49	49	49
Volný průtok vzduchu	m³/h	-	108	108	108	108	108
Průtok s výstupní mřížkou GHF20/GHF25	m³/h	-	75/88	75/88	75/88	75/88	75/88

\*ověřit dostupnost dle požadovaného množství

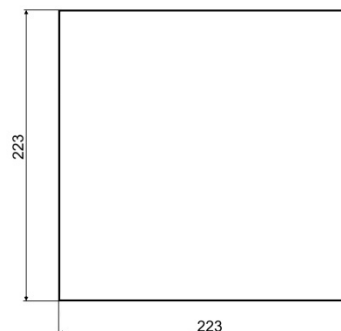
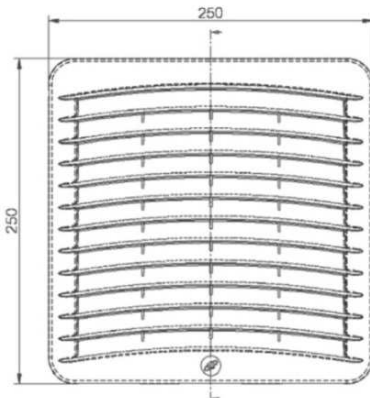
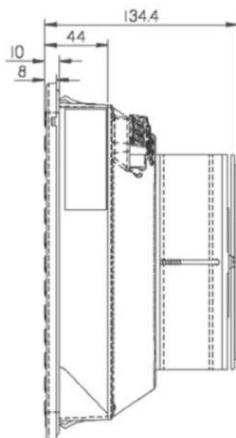
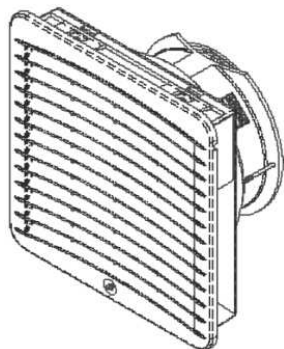
#### Příslušenství:

Náhradní filtrační rohože standard EU4 (10 kusů) ..... obj.č. **AVAFAGH20**

Náhradní filtrační rohože pro IP55 (10 kusů) ..... obj.č. **AVAFSGH20**

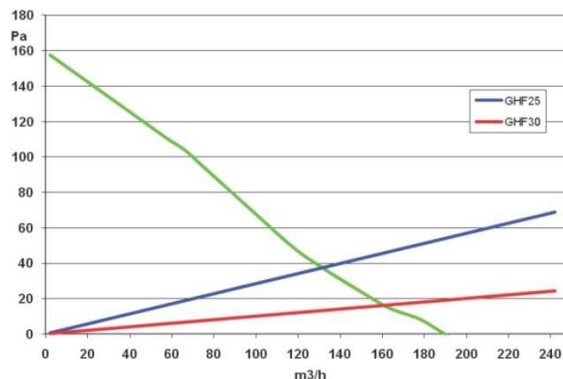
### Ventilátory s filtrem GHV2500 Výstupní mřížky s filtrem GHF25

- Výřez do panelu 223 x 223 mm
- Bezšroubové uchycení do panelu
- Plast ABS BLEND, barva RAL 7035
- Možná volba směru proudění vzduchu
- Stupeň krytí IP54 (lze rozšířit na IP55)
- Elektrické připojení pomocí pružinových svorek
- Ventilátory s kuličkovými ložisky



Rozměry výřezu do panelu

Graf výkonu ventilátoru GHV25



Popis		Výstupní mřížka	Ventilátory s filtrem				
Objednávací kód	Jednotka	GHF25	GHV2500220	GHV2500203	GHV2500210	GHV2500211	GHV2500212*
Provozní napětí/fáze/kmitočet	V - fáze - Hz	-	230-1-50/60	115-1-50/60	12 DC	24DC	48DC
Rozměry: výška x šířka x hloubka	mm	250x250x55	250x250x134,4	250x250x134,4	250x250x134,4	250x250x134,4	250x250x134,4
Příkon/Proud	W / A	-	35/0,29	35/0,43	42/3,5	43/1,8	36/0,75
Jištění-typ pojistky T	A	-	1	1	5	3	2
Teplotní limity	°C	-	-10/+60	-10/+60	-10/+60	-10/+60	-10/+60
Stupeň krytí	IP / Nema	54/12	54/12	54/12	54/12	54/12	54/12
Hlučnost	dB(A)	-	54	54	54	54	54
Volný průtok vzduchu	m³/h	-	190	190	190	190	190
Průtok s výstupní mřížkou GHF25/GHF30	m³/h	-	130/160	130/160	130/160	130/160	130/160

\*ověřit dostupnost dle požadovaného množství

#### Příslušenství:

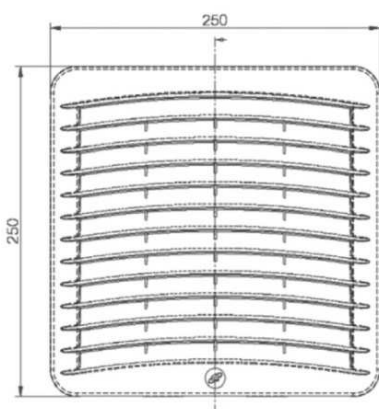
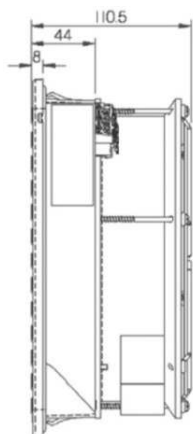
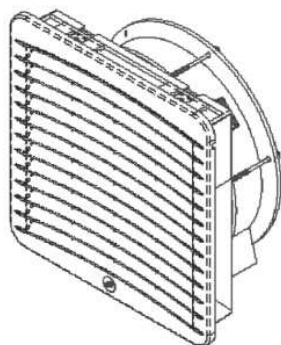
Náhradní filtrační rohože standard EU4 (10 kusů) ..... obj.č. **AVAFAGH25**

Náhradní filtrační rohože pro IP55 (10 kusů) ..... obj.č. **AVAFSGH25**

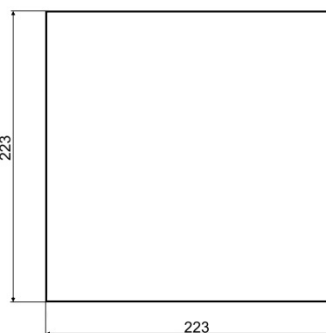
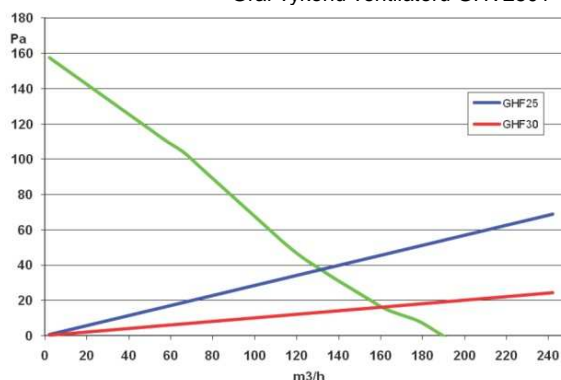
### Ventilátory s filtrem GHV2501

### Výstupní mřížky s filtrem GHF25

- Výřez do panelu 223 x 223 mm
- Bezšroubové uchycení do panelu
- Plast ABS BLEND, barva RAL 7035
- Možná volba změny směru proudění vzduchu
- Stupeň krytí IP54 (lze rozšířit na IP55)
- Elektrické připojení pomocí pružinových svorek
- Ventilátory s kuličkovými ložisky



Graf výkonu ventilátoru GHV2501



Rozměry výřezu do panelu



Popis		Výstupní mřížka	Ventilátory s filtrem	
Objednací kód	Jednotka	GHF25	GHV2501220	GHV2501203
Provozní napětí/fáze/kmitočet	V - fáze - Hz	-	230-1-50/60	115-1-50/60
Rozměry: výška x šířka x hloubka	mm	250x250x55	250x250x110,5	250x250x110,5
Příkon/Proud	W / A	-	50/0,26	50/0,46
Jištění-typ pojistky T	A	-	1	1
Teplotní limity	°C	-	-10/+60	-10/+60
Stupeň krytí	IP / Nema	54/12	54/12	54/12
Hlučnost	dB(A)	-	62	62
Volný průtok vzduchu	m <sup>3</sup> /h	-	370	370
Průtok s výstupní mřížkou GHF25/GHF30	m <sup>3</sup> /h	-	270/305	270/305

#### Příslušenství:

Náhradní filtrační rohože standard EU4 (10 kusů) ..... obj.č. **AVAFAGH25**

Náhradní filtrační rohože pro IP55 (10 kusů)..... obj.č. **AVAFSGH25**



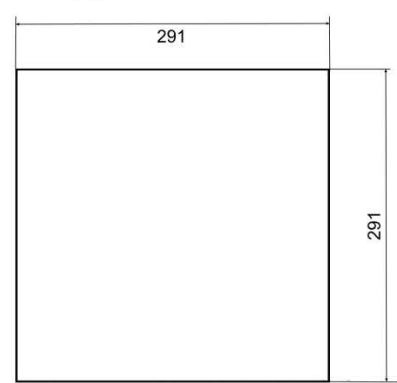
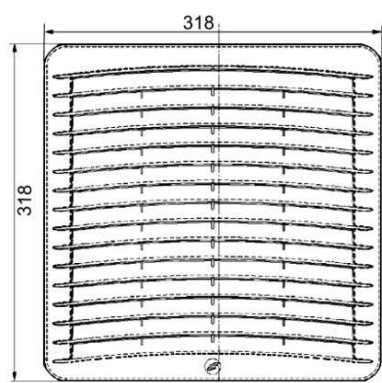
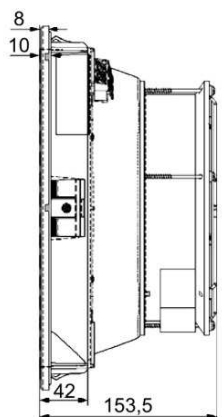
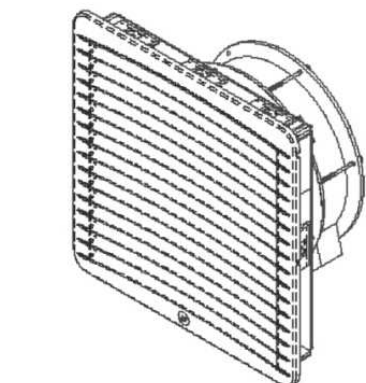
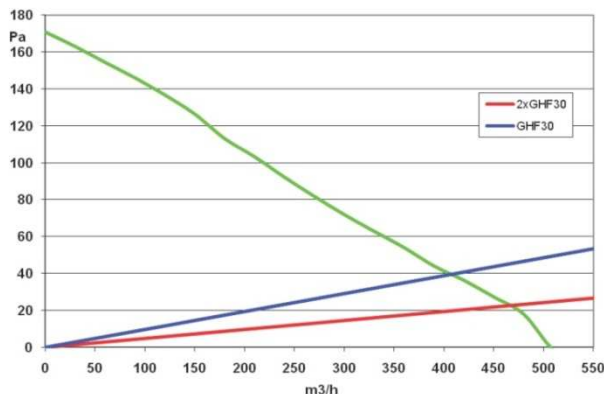
### Ventilátory s filtrem GHV3000

#### Výstupní mřížky s filtrem GHF30

- Výřez do panelu 291 x 291 mm
- Bezšroubové uchycení do panelu
- Plast ABS BLEND, barva RAL 7035
- Možná volba změny směru proudění vzduchu
- Stupeň krytí IP54 (lze rozšířit na IP55)
- Elektrické připojení pomocí pružinových svorek
- Ventilátory s kuličkovými ložisky



Graf výkonu ventilátoru GHV 3000



Rozměry výřezu do panelu



Objednací kód	Jednotka	GHF30	GHV3000220	GHV3000203
Provozní napětí/fáze/kmitočet	V - fáze - Hz	-	230-1-50/60	115-1-50/60
Rozměry: výška x šířka x hloubka	mm	318x318x42	318x318x153,5	318x318x153,5
Přikon/Proud	W / A	-	50/0,26	50/0,46
Jištění-typ pojistky T	A	-	1	1
Teplotní limity	°C	-	-10/+60	-10/+60
Stupeň krytí	IP / Nema	54/12	54/12	54/12
Hlučnost	dB(A)	-	62	62
Volný průtok vzduchu	m³/h	-	500	500
Průtok s výstupní mřížkou GHF30/2xGHF30	m³/h	-	380/450	380/450

**Příslušenství:**

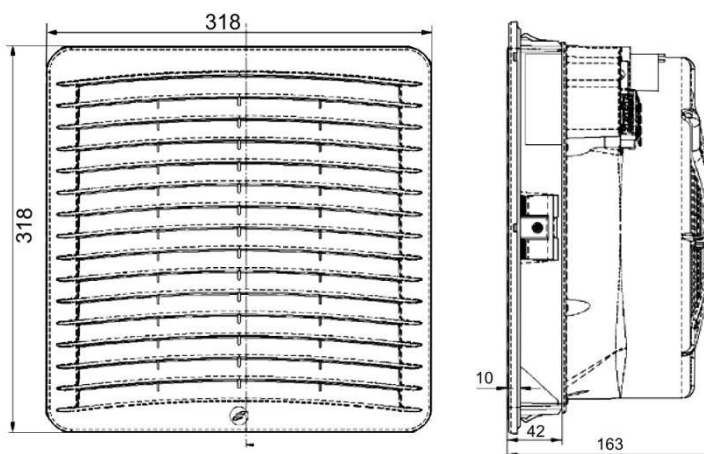
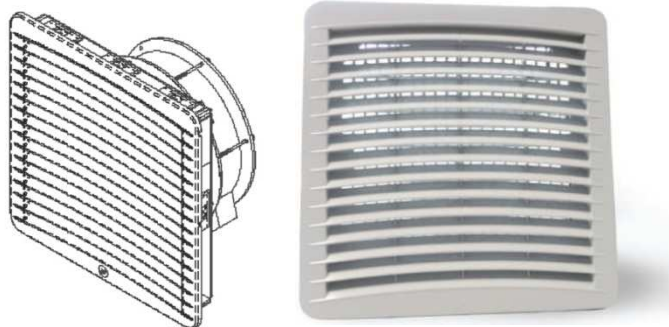
Náhradní filtrační rohože standard EU4 (10 kusů)..... obj.č. **AVAFAGH30**

Náhradní filtrační rohože pro IP55 (10 kusů)..... obj.č. **AVAFSGH30**

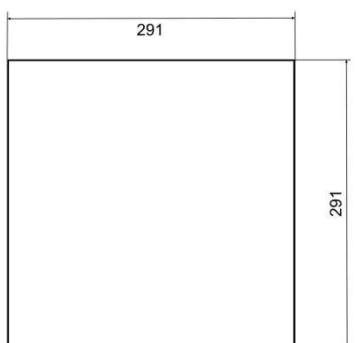
### Ventilátory s filtrem GHV30 A/P

### Výstupní mřížky s filtrem GHF30

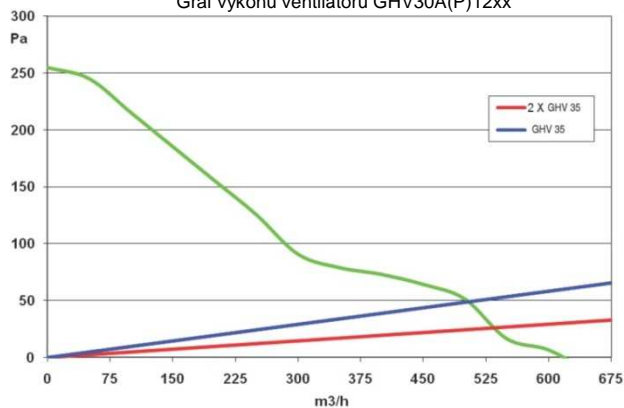
- Bezšroubové uchycení do panelu
- Výřez do panelu 291 x 291 mm
- Plast ABS BLEND, barva RAL 7035
- Možná volba změny směru proudění vzduchu
- Stupeň krytí IP54 (lze rozšířit na IP55)
- Elektrické připojení pomocí pružinových svorek
- Ventilátory s kuličkovými ložisky



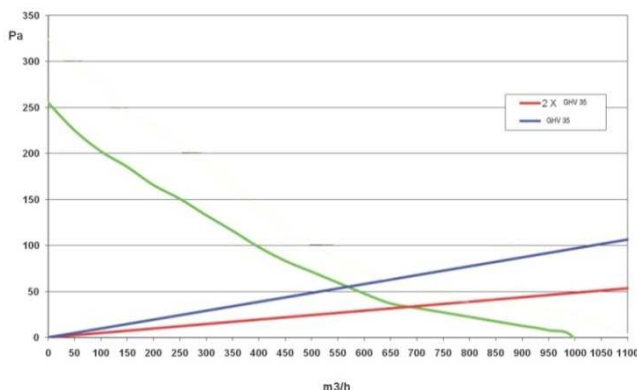
Rozměry výřezu do panelu



Graf výkonu ventilátoru GHV30A(P)12xx



Graf výkonu ventilátoru GHV30A(P)22xx



Popis	Jednotka	Výstupní mřížka	Ventilátory s filtrem					
			GHV30A1220	GHV30A1203	GHV30A2220	GHV30A2203	GHV30A2262*	GHV30A2262*
Objednací kód		GHF30	GHV30P1220	GHV30P1203	GHV30P2220	GHV30P2203	GHV30P2262*	GHV30P2262*
Provozní napětí/fáze/kmitočet	V - fáze - Hz	-	230-1-50/60	115-1-50/60	230-1-50/60	115-1-50/60	400-3-50 400-3-60	400-3-50 400-3-60
Rozměry: výška x šířka x hloubka	mm	318x318x42	318x318x163	318x318x163	318x318x163	318x318x163	318x318x163	318x318x163
Příkon/Proud	W / A	-	90/0,34	85/0,68	175/0,5	165/1,37 155/1,37	160/0,23	155/0,21
Jištění-typ pojistky T	A	-	1	2	1	2	1	1
Teplotní limity	°C	-	-25/+55	-25/+55	-25/+50	-25/+50	-25/+50	-25/+50
Stupeň krytí	IP / Nema	54/12	54/12	54/12	54/12	54/12	54	54
Hlučnost	dB(A)	-	68	68	71	71	72	72
Volný průtok vzduchu	m³/h	-	615	615	990	990	990	990
Průtok s výstupní mřížkou GHF30/2xGHF30	m³/h	-	500/550	500/550	575/680	575/680	575/680	575/680

\*Bez UL certifikace

#### Příslušenství:

Náhradní filtrační rohože standard EU4 (10 kusů) .... obj.č. **AVAFAGH25**

Směr proudění vzduchu: **A** = dovnitř  
**P** = ven

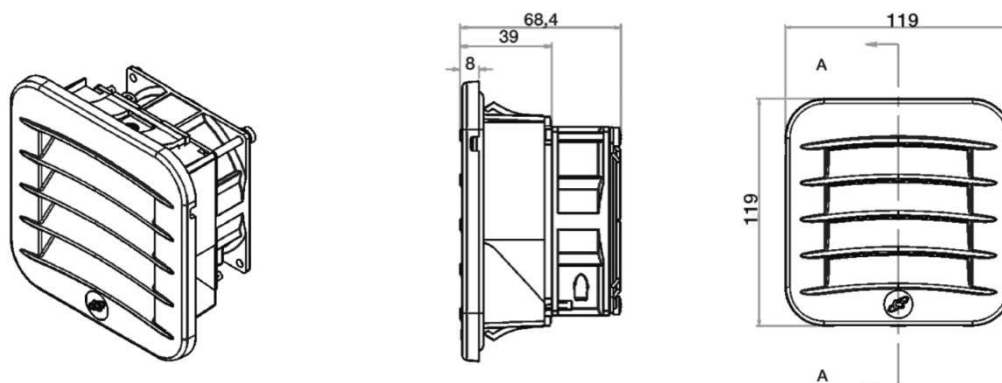
Náhradní filtrační rohože pro IP55 (10 kusů) ..... obj.č. **AVAFSGH25**

### Ventilátory do panelu pro chlazení rozváděčových skříní s menší zástavbovou hloubkou - řada KRYOS<sup>2</sup> SLIM

- Napájecí napětí 24 VDC nebo 230 VAC.
- Snížená tloušťka ventilátorů v porovnání se standardními typy
- Připojení pružinovou svorkou na typ GHV10SL a se šroubovou svorkovnicí pro typy GHV15/20SL
- Výřezy do panelu shodné s typy GHV10/15/20
- Bezšroubové uchycení do panelu
- Plast ABS BLEND, barva RAL 7035
- Možná volba směru proudění vzduchu
- Stupeň krytí IP54
- Ventilátory s kuličkovými ložisky



### Ventilátory s filtrem GHV10SL - Výřez do panelu 92 x 92 mm

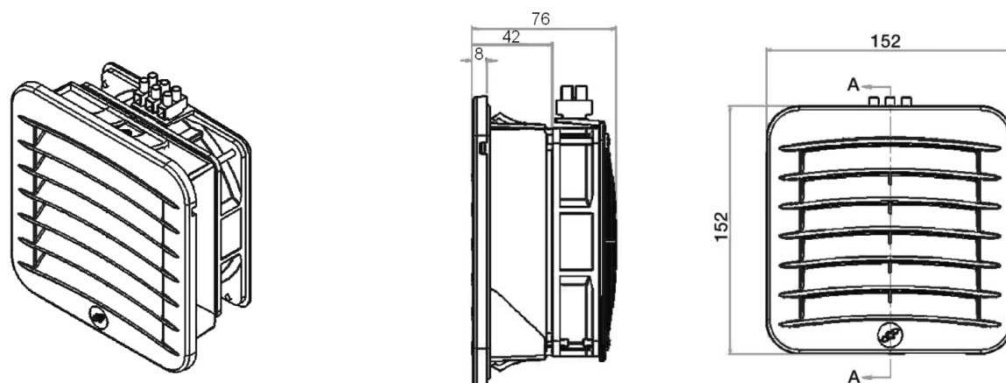


Popis		Výstupní mřížka	Ventilátory s filtrem	
Objednací kód	Jednotka	GHF10	GHV10SL220	GHV10SL211
Provozní napětí/fáze/kmitočet	V - fáze - Hz	-	230-1-50/60	24DC
Rozměry: výška x šířka x hloubka	mm	119x119x47,5	119x119x68	119x119x68
Příkon/Proud	W / A	-	19/0,09	6,24/0,26
Jištění-typ pojistky T	A	-	0,5	1
Teplotní limity	°C	-	-10/+60	-10/+60
Stupeň krytí	IP / Nema	54/12	54/12	54/12
Hlučnost	dB(A)	-	31	49
Volný průtok vzduchu	m <sup>3</sup> /h	-	35	35
Průtok s výstupní mřížkou GHF10/GHF15	m <sup>3</sup> /h	-	24/27	24/27

#### Příslušenství:

Náhradní filtrační rohože standard EU4 (10 kusů) obj.č. AVAFAGH10

### Ventilátory s filtrem GHV15SL - Výřez do panelu 125 x 125 mm



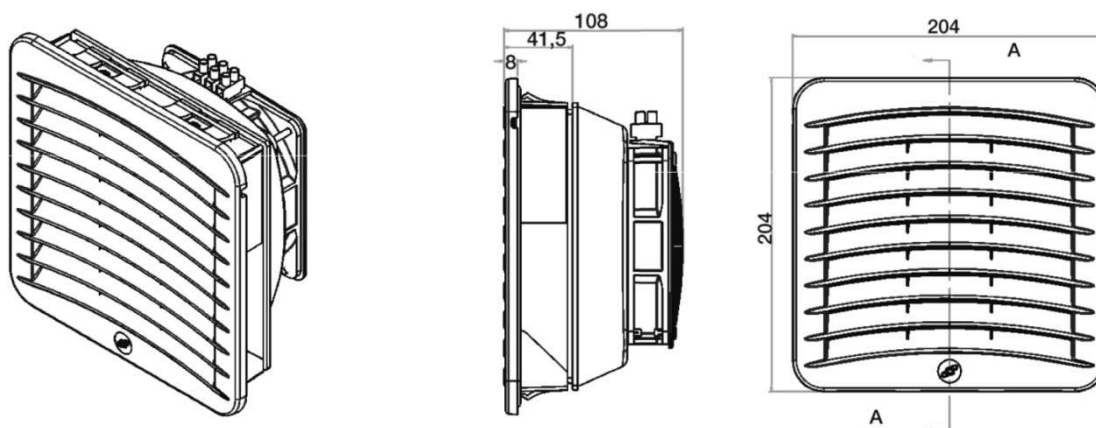
Popis		Výstupní mřížka	Ventilátory s filtrem	
Objednací kód	Jednotka	GHF15	GHV 15SL220	GHV 15SL211
Provozní napětí/fáze/kmitočet	V - fáze - Hz	-	230-1-50/60	24DC
Rozměry: výška x šířka x hloubka	mm	152x152x50	152x152x76	152x152x76
Příkon/Proud	W / A	-	20/0,09	17/0,71
Jištění-typ pojistky T	A	-	0,5	1
Teplotní limity	°C	-	-10/+60	-10/+60
Stupeň krytí	IP / Nema	54/12	54/12	54/12
Hlučnost	dB(A)	-	46	58
Volný průtok vzduchu	m³/h	-	67	90
Průtok s výstupní mřížkou GHF15/GHF20	m³/h	-	50/58	50/58

#### Příslušenství:

Náhradní filtrační rohože standard EU4 (10 kusů)  
obj.č. **AVAFAGH15**

Náhradní filtrační rohože pro IP55 (10 kusů)  
obj.č. **AVAFSGH15**

### Ventilátory s filtrem GHV20SL - Výřez do panelu 177 x 177 mm



Popis		Výstupní mřížka	Ventilátory s filtrem	
Objednací kód	Jednotka	GHF20	GHV20SL220	GHV20SL211
Provozní napětí/fáze/kmitočet	V - fáze - Hz	-	230-1-50/60	24VDC
Rozměry: výška x šířka x hloubka	mm	204x204x41,5	204x204x108	204x204x108
Příkon/Proud	W / A	-	20/0,09	17/0,71
Jištění-typ pojistky T	A	-	0,5	1
Teplotní limity	°C	-	-10/+60	-10/+60
Stupeň krytí	IP / Nema	54/12	54/12	54/12
Hlučnost	dB(A)	-	46	58
Volný průtok vzduchu	m³/h	-	80	150
Průtok s výstupní mřížkou GHF20/GHF25	m³/h	-	47/60	117/130

#### Příslušenství:

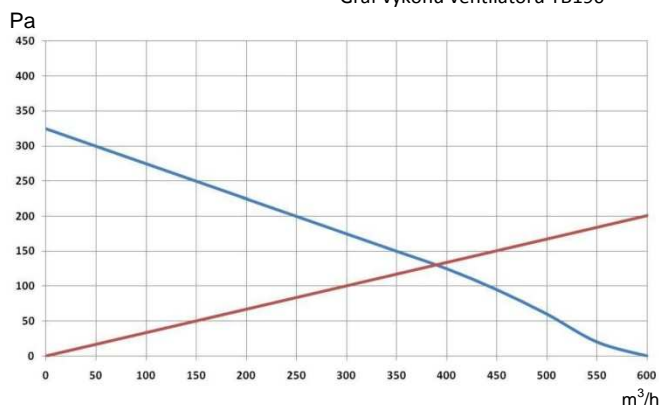
Náhradní filtrační rohože standard EU4 (10 kusů)  
obj.č. **AVAFAGH20**

Náhradní filtrační rohože pro IP55 (10 kusů)  
obj.č. **AVAFSGH20**

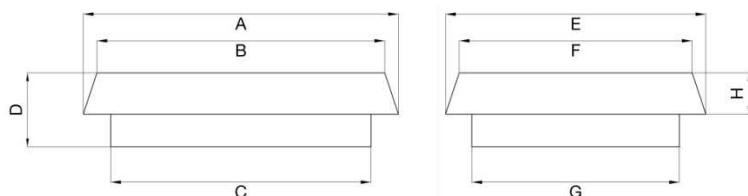
### Střešní ventilátory TB 190



Graf výkonu ventilátoru TB190

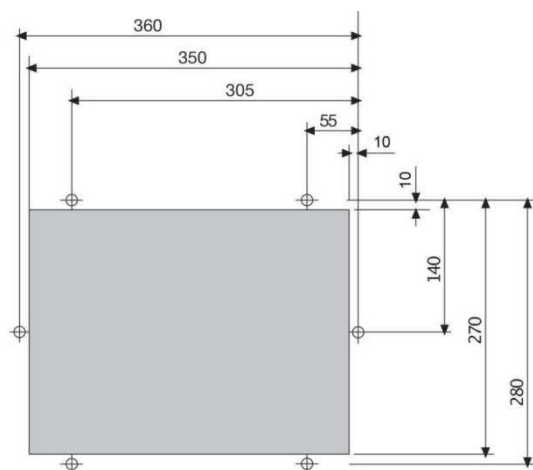


Rozměry krytu ventilátoru



Rozměry [mm]	A	B	C	D	E	F	G	H
TB190002xx	460	420	380	108	380	340	300	72

Rozměry výřezu do panelu



Popis		Výstupní ventilační kryt	Střešní ventilátor		Výstupní ventilační kryt	Střešní ventilátor	
Objednací kód	Jednotka	TB190	TB19000220	TB19000222	TB190HF	TB190HF220	TB190HF222
Provozní napětí/fáze/kmitočet	V - fáze - Hz	-	230-1-50/60	115-1-50/60	-	230-1-50/60	115-1-50/60
Rozměry: výška x šířka x hloubka	mm	108x460x380	108x460x380	108x460x380	108x460x380	108x460x380	108x460x380
Volný průtok vzduchu	m³/h	-	575	575	-	350	350
Proud	A	-	0,34	0,8	-	0,34	4
Jištění-typ pojistky T	A	-	2	4	-	4	6
Příkon	W	-	75	90	-	75	80
Teplotní limity	°C	-	-20/+55	-20/+55	-	-20/+55	-20/+55
Stupeň krytí	IP	22	44	44	54	54	54
Hlučnost	dB(A)	-	80	80	-	80	80
Hmotnost	kg	3	5,8	5,8	3,5	6,3	6,3
Přepavní hmotnost a objem	kg/m3	4,5/0,03	7/0,03	7/0,03	4,5/0,03	7,5/0,03	7,5/0,03
Počet vstupních mřížek s filtrem		1xGHF25	1xGHF25	1xGHF25	1xGHF25	1xGHF25	1xGHF25

#### Volitelné varianty:

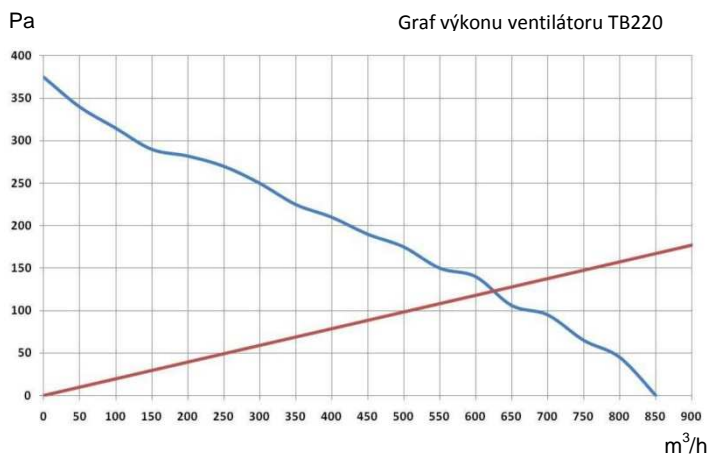
Speciální barva

OCAXNS12

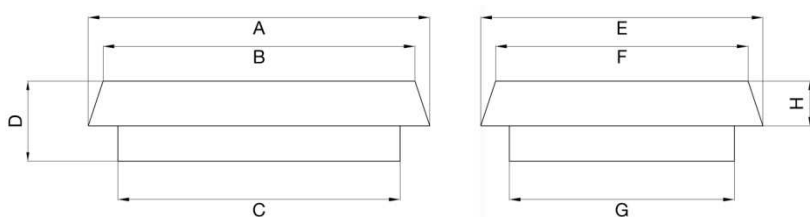
Nerezový kryt INOX AISI304

AVAIN01 (pro TB190/TB19000220/TB19000222)

### Střešní ventilátory TB 220

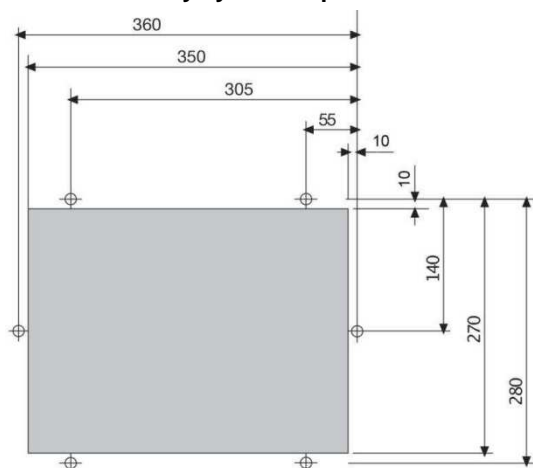


Rozměry krytu ventilátoru



Rozměry [mm]	A	B	C	D	E	F	G	H
TB220002xx	460	420	380	108	380	340	300	72

Rozměry výřezu do panelu



Popis	Jednotka	Střešní ventilátor			
		TB22000220	TB22000222	TB220HF220	TB220HF222
Objednací kód					
Provozní napětí/fáze/kmitočet	V - fáze - Hz	230-1-50/60	115-1-50/60	230-1-50/60	115-1-50/60
Rozměry: výška x šířka x hloubka	mm	108x460x380	108x460x380	108x460x380	108x460x380
Volný průtok vzduchu	m³/h	860	860	610	610
Proud	A	0,4	1	0,4	1
Jištění-typ pojistky T	A	4	4	4	4
Příkon	W	85	115	85	115
Teplotní limity	°C	-20/+55	-20/+55	-20/+55	-20/+55
Stupeň krytí	IP	44	44	54	54
Hlučnost	dB(A)	80	80	80	80
Hmotnost	kg	8	8	8,5	8,5
Přepavní hmotnost a objem	kg/m3	9/0,03	9/0,03	9,5/0,03	9,5/0,03
Počet vstupních mřížek s filtrem		1xGHF30	1xGHF30	1xGHF30	1xGHF30

**Volitelné varianty:**

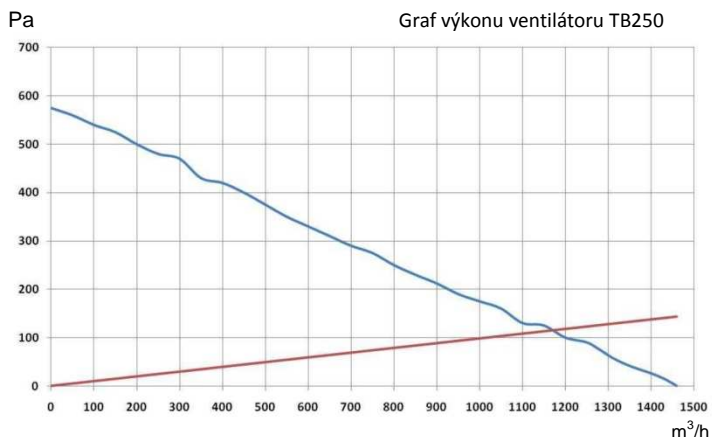
Speciální barva

Nerezový kryt INOX AISI304

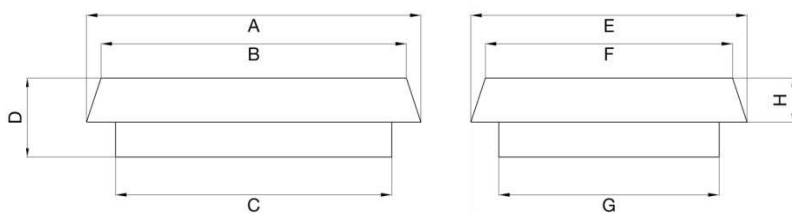
OCAXNS12

AVAIN01 (pro TB22000220/TB22000222)

### Střešní ventilátory TB 250

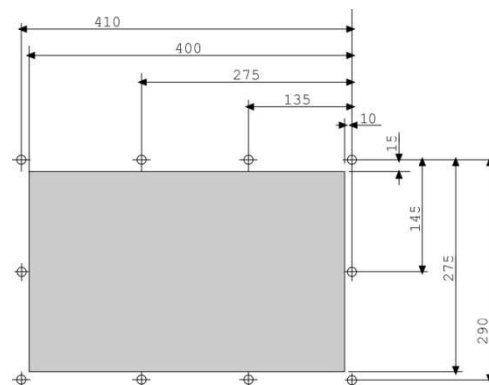


#### Rozměry krytu ventilátoru



Rozměry [mm]	A	B	C	D	E	F	G	H
TB250002xx	540	500	440	160	400	360	320	100

#### Rozměry výřezu do panelu



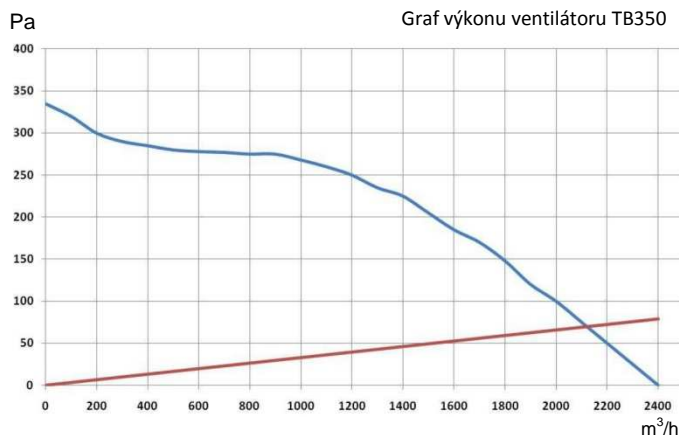
Popis		Výstupní ventilací kryt	Střešní ventilátor	Výstupní ventilací kryt	Střešní ventilátor
Objednací kód	Jednotka	TB250	TB25000220	TB250HF	TB250HF220
Provozní napětí/fáze/kmitočet	V - fáze - Hz	-	230-1-50/60	-	230-1-50/60
Rozměry: výška x šířka x hloubka	mm	160x540x400	160x540x400	160x540x400	160x540x400
Volný průtok vzduchu	m³/h	-	1450	-	1100
Proud	A	-	0,95	-	0,95
Jištění-typ pojistky T	A	-	4	-	4
Příkon	W	-	215	-	215
Teplotní limity	°C	-	-20/+55	-	-20/+55
Stupeň krytí	IP	22	44	54	54
Hlučnost	dB(A)	-	82	-	82
Hmotnost	kg	8	12	9	13
Přepavní hmotnost a objem	kg/m³	9/0,047	13/0,047	10/0,047	14/0,047
Počet vstupních mřížek s filtrem		2xGHF30	2xGHF30	2xGHF30	2xGHF30

#### Volitelné varianty:

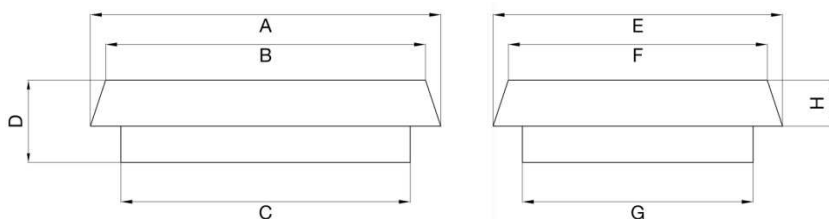
Speciální barva  
Nerezový kryt INOX AISI304

OCAXNS12  
AVAIN02 (pro TB250/TB25000220)

### Střešní ventilátory TB 350

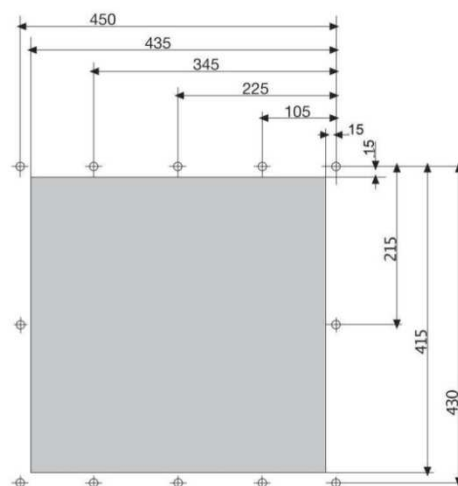


#### Rozměry krytu ventilátoru



Rozměry [mm]	A	B	C	D	E	F	G	H
TB350002xx	600	540	480	300	550	490	470	190

#### Rozměry výřezu do panelu



Popis		Výstupní ventilací kryt	Střešní ventilátor	Výstupní ventilací kryt	Střešní ventilátor
Objednací kód	Jednotka	TB350	TB35000220	TB350HF	TB350HF220
Provozní napětí/fáze/kmitočet	V - fáze - Hz	-	230-1-50/60	-	230-1-50/60
Rozměry: výška x šířka x hloubka	mm	300x600x550	300x600x550	300x600x550	300x600x550
Volný průtok vzduchu	m³/h	-	2365	-	1865
Proud	A	-	1,1	-	1,1
Jištění-typ pojistky T	A	-	4	-	4
Příkon	W	-	170	-	170
Teplotní limity	°C	-	-20/+55	-	-20/+55
Stupeň krytí	IP	22	44	54	54
Hlučnost	dB(A)	-	82	-	82
Hmotnost	kg	15	20	16	21
Přepravní hmotnost a objem	kg/m³	16/0,25	21/0,25	17/0,25	22/0,25
Počet vstupních mřížek s filtrem		6xGHF30	6xGHF30	6xGHF30	6xGHF30

#### Volitelné varianty:

Speciální barva

OCAXNS13

Nerezový kryt INOX AISI304

AVAIN03 (pro TB350/TB35000220)