

KryosRoof - Indoor

Torri di estrazione - Roof mounted filter fans - Dachlüfter - Ventiladores de techo



Caratteristiche Generali

- Base in plastica e coperchio in lamiera
- Sistema di fissaggio privo di viti
- Portata aria: 500...1870 m³/h
- Prevista soluzione senza ventilatore
- Grado di protezione: IP43/Type1 - IP54/Type12
- MTBF: 40000 ore
- Ventilatori radiali ad elevata prevalenza

Common Features

- Plastic base and galvanized sheet cover
- Screwless
- Air flow: 500...1870 m³/h
- Available version without fan
- Protection degree: IP43/Type1 - IP54/Type12
- MTBF: 40000 hours
- Radial fans with high static pressure

Allgemeine Merkmale

- Kunststoffsockel und verzinkte Blechabdeckung
- Klemmbefestigung
- Luftstrom: 500...1870 m³/h
- Verfügbare Version ohne Lüfter
- Schutzgrad: IP43/Type1 - IP54/Type12
- MTBF: 40000 Stunden
- Radialventilatoren mit hohem statischen Druck

Características Comunes

- Base de plástico y cubierta de chapa galvanizada
- Sistema de fijación sin tornillos
- Caudal de aire: 500...1870 m³/h
- Versión disponible sin ventilador
- Grado de protección: IP43/Type1 - IP54/Type12
- MTBF: 40000 horas
- Ventiladores radiales con un alto presión estática



OPTIONAL

CODICE	Colore Speciale	Carpenteria INOX 316
CODE	Special Colour	316 Stainless Steel Housing
ARTIKELNUMMER	Sonderfarbe	INOX 316 Gehäuse
CODIGO	Color Especial	Carcasa INOX 316
TSF/TSV19	OCAXNS12 (1)	AVAIN01 (1)
TSF/TSV22	OCAXNS12 (1)	AVAIN01 (1)
TSF/TSV25	OCAXNS12 (1)	AVAIN02 (1)
TSF/TSV35	OCAXNS12 (1)	AVAIN02 (1)

(1) Solo coperchio/only top cover / nur obere Abdeckung / solo tapa superior

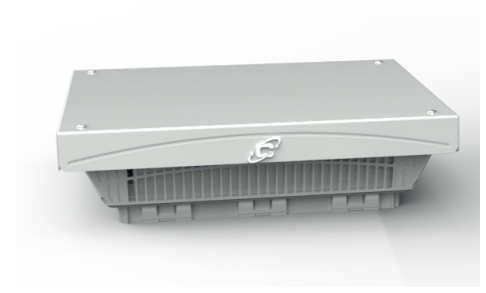
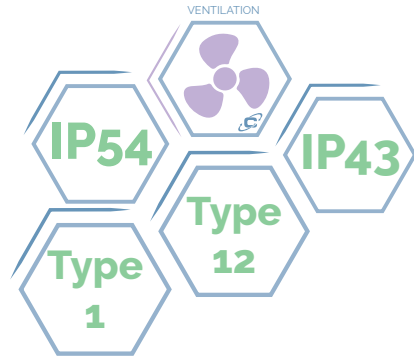
Certificazioni - Certifications - Zertifizierungen - Certificaciones

- CE
- UL Recognized
- UL Listed (category code FTTA/FTTA7)
- EAC

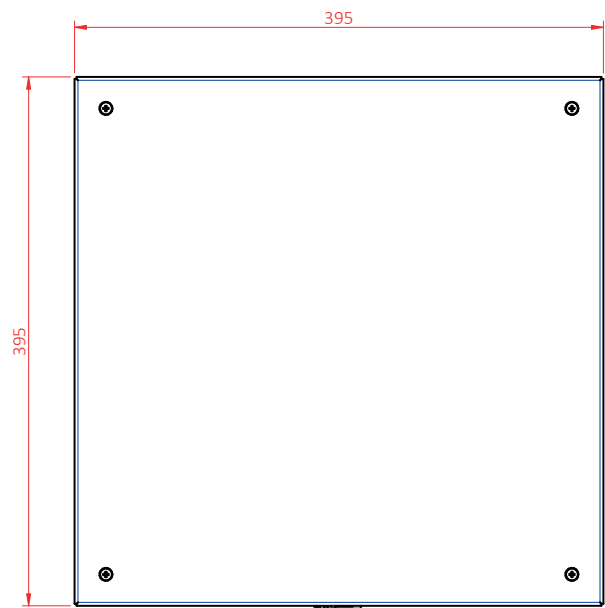
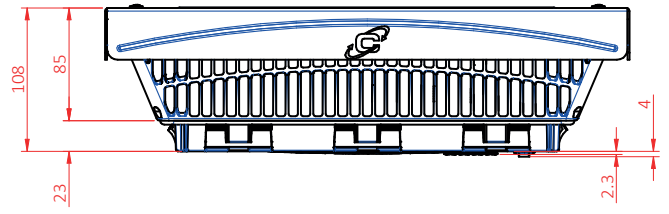
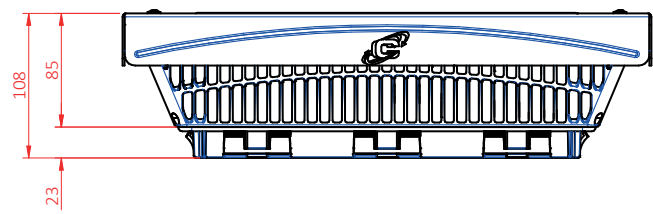




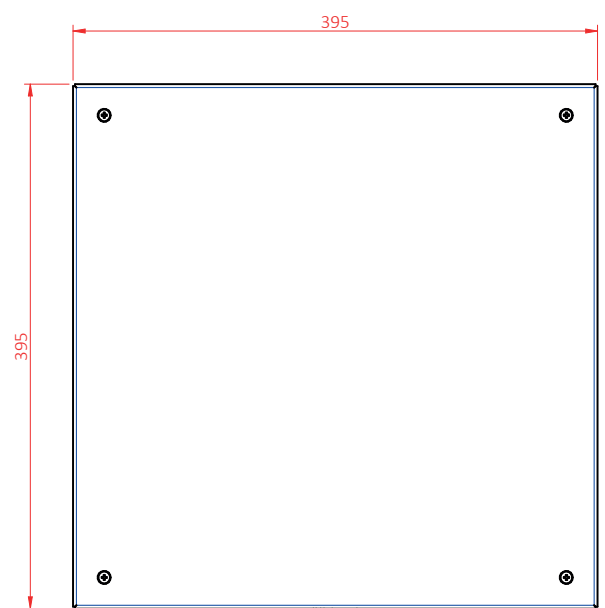
TSF/TSV19



CODICE - CODE - ARTIKELNUMMER - CÓDIGO	M.U.	TSF19U0 20000000	TSF19U1 20000000	TSV19U0 22000000	TSV19U1 22000000	TSV19U0 20300000	TSV19U1 20300000
UL Recognized - UL Listed FTTA/FTTA7		•	•	•	•	•	•
Tensione nominale - Rated voltage - Nennspannung - Tensión nominal	V, ~	--	--	230,1	230,1	115,1	115,1
Frequenza nominale - Nominal frequency - Nennfrequenz - Frecuencia nominal	Hz	--	--	50/60	50/60	60	60
Portata aria - Fan flow - Luftmenge - Caudal aire ventil TSV	m³/h	--	--	540/575	500/535	555	515
Portata aria - Fan flow - Luftmenge - Caudal aire ventil TSV+GSF30	m³/h	--	--	460/495	420/455	475	435
Potenza assorbita - Power absorbed - Leistungsaufnahme - Potencia Absorbida	W	--	--	52/65	52/65	70	70
Corrente assorbita - Absorbed current - Stromaufnahme - Corriente absorbida	A	--	--	0,21/0,29	0,21/0,29	0,61	0,61
Fusibile T - Pre-fuse T - Absicherung T - Elemento previo de fusibile T A	A	--	--	1	1	2	2
Temp. interne di funzionamento - Internal operating temp. - Interne Betriebstemperatur - Temp. internas de funcionamiento	min/ max °C	-40/+60	-40/+60	-25/+55	-25/+55	-25/+55	-25/+55
Grado di protezione - Protection rating - Schutzgrad - Grado de protección	CE IP	43	54	43	54	43	54
	UL Type	1	12	1	12	1	12
Pressione sonora esterna - External sound pressure - Externer Schalldruck - Presión sonora externa	dB(A)	--	--	53	53	53	53
Altezza / Larghezza / Profondità - Height / Width / Depth - Höhe / Breite / Tiefe - Altura / Anchura / Profundidad	mm	395x395x108	395x395x108	395x395x112	395x395x112	395x395x112	395x395x112



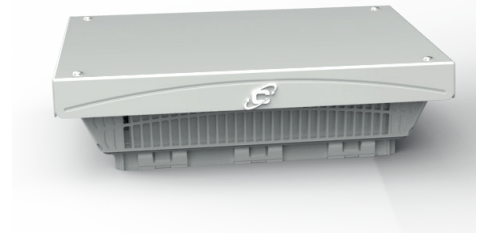
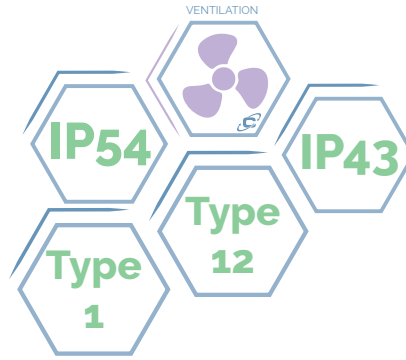
TSF



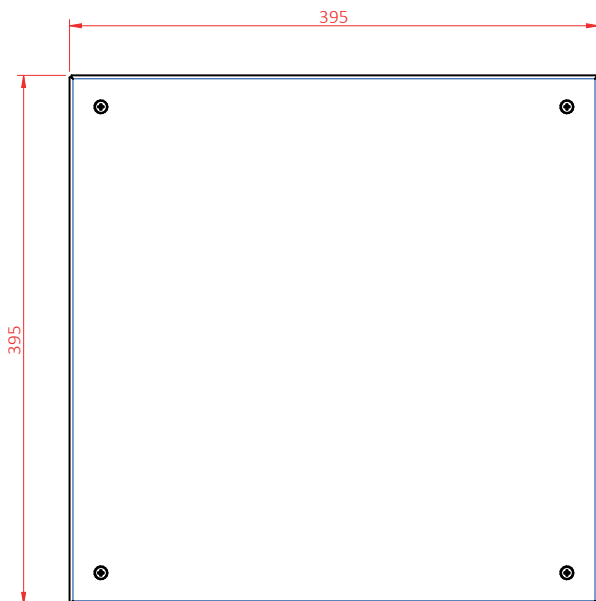
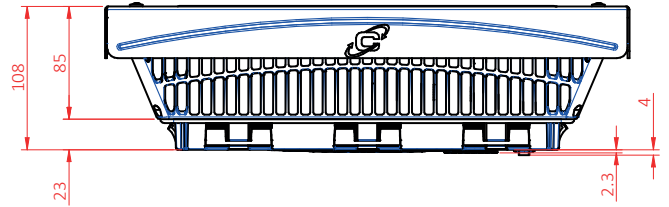
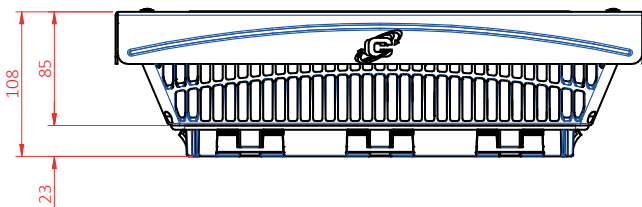
TSV



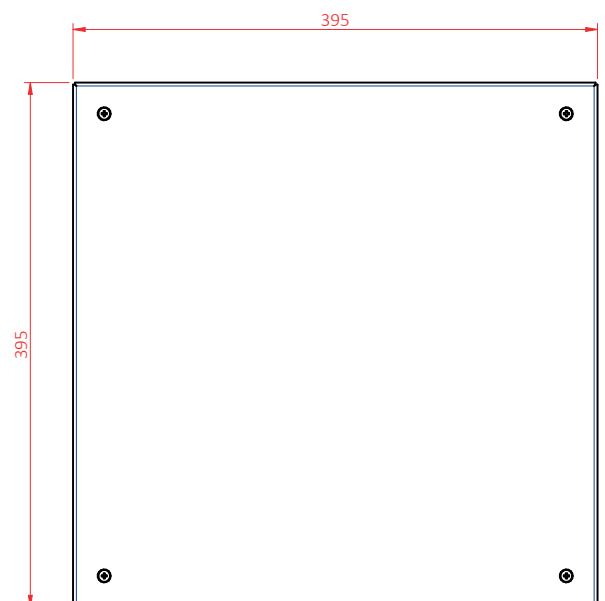
TSV20



CODICE - CODE - ARTIKELNUMMER - CÓDIGO	M.U.	TSV22U0 22000000	TSV22U1 22000000	TSV2200 22010000	TSV2201 22010000	TSV22U0 20300000	TSV22U1 20300000
UL Recognized - UL Listed FTTA/FTTA7		•	•	--	--	•	•
Tensione nominale - Rated voltage - Nennspannung - Tensión nominal	V, ~	230.1	230.1	200...240.1	200...240.1	115.1	115.1
Frequenza nominale - Nominal frequency - Nennfrequenz - Frecuencia nominal	Hz	50/60	50/60	50/60	50/60	60	60
Portata aria - Fan flow - Luftmenge - Caudal aire ventil TSV	m³/h	800/810	715/725	925	840	785	710
Portata aria - Fan flow - Luftmenge - Caudal aire ventil TSV+GSF30	m³/h	615/625	530/540	720	635	600	525
Potenza assorbita - Power absorbed - Leistungsaufnahme - Potencia Absorbida	W	88/116	88/116	85	85	108	108
Corrente assorbita - Absorbed current - Stromaufnahme - Corriente absorbida	A	0.37/0.49	0.37/0.49	0.7	0.7	0.9	0.9
Fusibile T - Pre-fuse T - Absicherung T - Elemento previo de fusibile T A	A	1	1	2	2	2	2
Temp. interne di funzionamento - Internal operating temp. - Interne Betriebstemperatur - Temp. internas de funcionamiento	min/ max °C	-25/+55	-25/+55	-25/+55	-25/+55	-25/+55	-25/+55
Grado di protezione - Protection rating - Schutzgrad - Grado de protección	CE IP	43	54	43	54	43	54
	UL Type	1	12	--	--	1	12
Pressione sonora esterna - External sound pressure - Externer Schalldruck - Presión sonora externa	dB(A)	54	52	56	54	54	52
Altezza / Larghezza / Profondità - Height / Width / Depth - Höhe / Breite / Tiefe - Altura / Anchura / Profundidad	mm	395x395x112	395x395x112	395x395x112	395x395x112	395x395x112	395x395x112



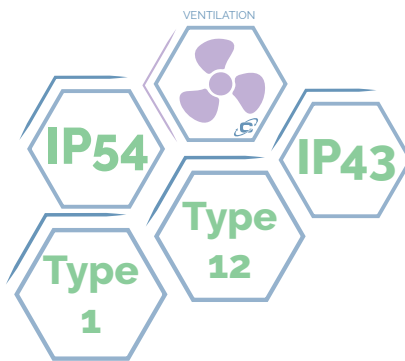
TSF



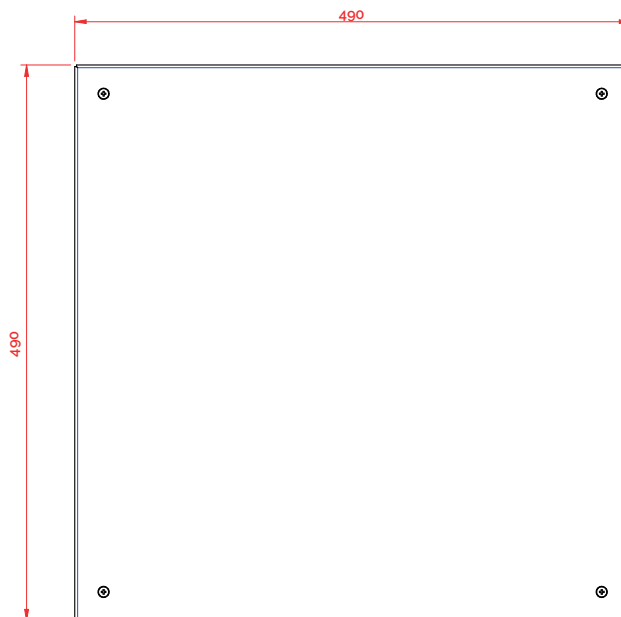
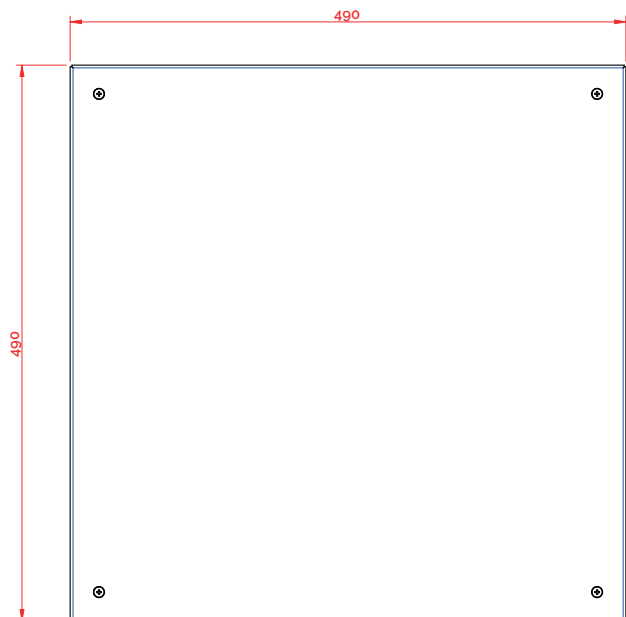
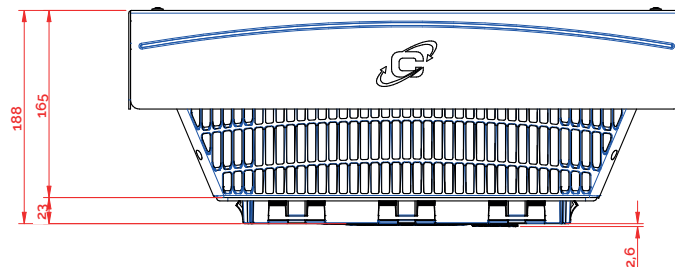
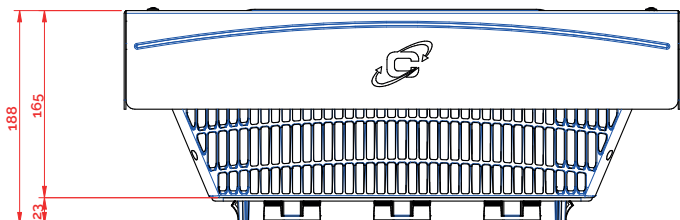
TSV



TSF/TSV25



CODICE - CODE - ARTIKELNUMMER - CÓDIGO	M.U.	TSF25U0 20000000	TSF25U1 20000000	TSV25U0 22000000	TSV25U1 22000000	TSV25U0 20300000	TSV25U1 20300000
UL Recognized - UL Listed FTTA/FTTA7		•	•	•	•	•	•
Tensione nominale - Rated voltage - Nennspannung - Tensión nominal	V, ~	--	--	230.1	230.1	115.1	115.1
Frequenza nominale - Nominal frequency - Nennfrequenz - Frecuencia nominal	Hz	--	--	50/60	50/60	60	60
Portata aria - Fan flow - Luftmenge - Caudal aire ventil TSV	m³/h	--	--	1425/1520	1365/1480	1470	1420
Portata aria - Fan flow - Luftmenge - Caudal aire ventil TSV+2xGSF30	m³/h	--	--	1310/1405	1250/1365	1355	1305
Potenza assorbita - Power absorbed - Leistungsaufnahme - Potencia Absorbida	W	--	--	230/340	230/340	300	300
Corrente assorbita - Absorbed current - Stromaufnahme - Corriente absorbida	A	--	--	0,85/1,15	0,85/1,15	2,5	2,5
Fusibile T - Pre-fuse T - Absicherung T - Elemento previo de fusibile T A	A	--	--	2	2	4	4
Temp. interne di funzionamento - Internal operating temp. - Interne Betriebstemperatur - Temp. internas de funcionamiento	min/ max °C	-40/+60	-40/+60	-25/+55	-25/+55	-25/+55	-25/+55
Grado di protezione - Protection rating - Schutzgrad - Grado de protección	CE IP	43	54	43	54	43	54
	UL Type	1	12	1	12	1	12
Pressione sonora esterna - External sound pressure - Externer Schalldruck - Presión sonora externa	dB(A)	--	--	63	62	63	62
Altezza / Larghezza / Profondità - Height / Width / Depth - Höhe / Breite / Tiefe - Altura / Anchura / Profundidad	mm	490x490x188	490x490x188	490x490x191	490x490x191	490x490x191	490x490x191

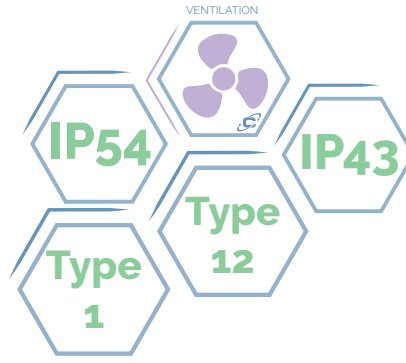


TSF

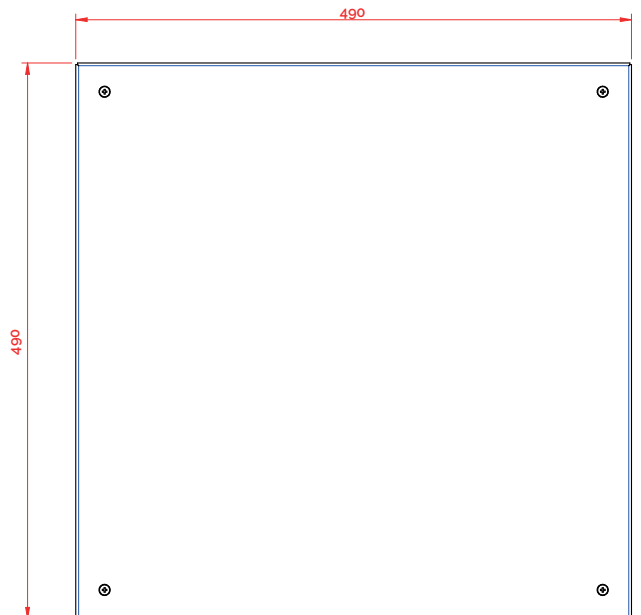
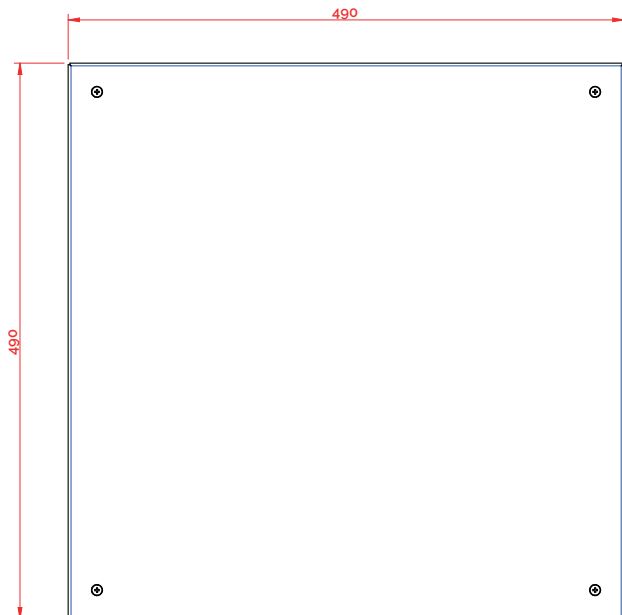
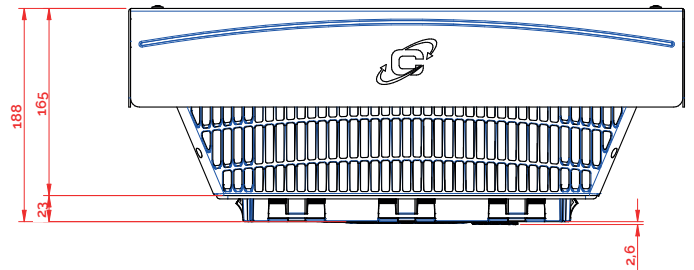
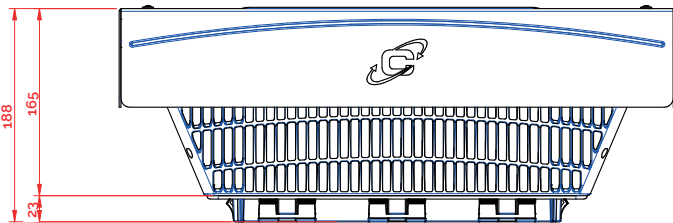
TSV



TSV35



CODICE - CODE - ARTIKELNUMMER - CÓDIGO	M.U.	TSV35U0 22000000	TSV35U1 22000000	TSV3500 22010000	TSV3501 22010000
UL Recognized - UL Listed FTTA/FTTA7		•	•	--	--
Tensione nominale - Rated voltage - Nennspannung - Tensión nominal	V, ~	230,1	230,1	200...240,1	200...240,1
Frequenza nominale - Nominal frequency - Nennfrequenz Frecuencia nominal	Hz	50/60	50/60	50/60	50/60
Portata aria - Fan flow - Luftmenge - Caudal aire ventil TSV	m ³ /h	1870	1700	1870	1700
Portata aria - Fan flow - Luftmenge - Caudal aire ventil TSV+2xGSF30	m ³ /h	1520	1350	1520	1350
Potenza assorbita - Power absorbed - Leistungsaufnahme Potencia Absorbida	W	168	168	168	168
Corrente assorbita - Absorbed current - Stromaufnahme - Corriente absorbida	A	1,4/1,4	1,4/1,4	1,4	1,4
Fusibile T - Pre-fuse T - Absicherung T - Elemento previo de fusibile T A	A	2	2	2	2
Temp. interne di funzionamento - Internal operating temp. Interne Betriebstemperatur -Temp. internas de funcionamiento	min/ max °C	-25/+55	-25/+55	-25/+55	-25/+55
Grado di protezione - Protection rating - Schutzgrad Grado de protección	CE IP	43	54	43	54
	UL Type	1	12	--	--
Pressione sonora esterna - External sound pressure - Externer Schalldruck - Presión sonora externa	dB(A)	57	57	57	57
Altezza / Larghezza / Profondità - Height / Width / Depth - Höhe / Breite / Tiefe - Altura / Anchura / Profundidad	mm	490x490x191	490x490x191	490x490x191	490x490x191



TSVF

TSV