

Měřicí transformátory proudu násuvné CTB

Schválené podle normy UL

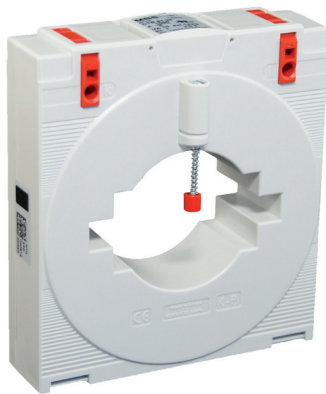


Doplňující informace:

- Certifikace UL: Certifikát č.: 20100426-E336996
- Připojení sekundárních vodičů k transformátoru pomocí bezšroubových svorek technologií „Cage Clamp“
- Inovativní, bezúdržbové, čas šetřící připojení jak pevných tak lankových vodičů do 4 mm² s nebo bez kontaktní objímky. Možnost připojení vodičů k transformátoru zvrchu nebo zepředu.
- Transformátor je odolný vůči vibracím a rázům, bezúdržbový.
- Plynotěsné spojené pouzdro.
- Vysoká zkratová odolnost.
- Vysoká mechanická odolnost.
- Rozsah jmenovitých primárních proudů od 50 A do 2500 A.
- Třídy přesnosti 3; 1; 0,5; 0,5S; 0,2; 0,2S.
- Nízkonapěťový transformátor s maximálním provozním napětím do 1,2 kV. Lze použít i v sítích 690 V.
- Trvalé přípustné přetížení do 120 % primárního proudu.
- Nadproudové číslo FS uvedeno na štítku transformátoru.
- Uchycení primárního vodiče pomocí upevňovacího šroubu; montáž na panel pomocí upevňovacích patek a šroubů (součást dodávky). Nebo uchycení příchytkou na DIN lištu (volitelné příslušenství).
- Provozní teplota: -5 °C až +50 °C
- Skladovací teplota: -25 °C až +70 °C
- Nerozbitné pouzdro ze šedého polykarbonátu. Samozhášecí (UL94-V0) a odolný proti vzplanutí.
- Číslo dle celního sazebníku: 85043129

Všeobecný technický popis:

Jmenovitý trvalý tepelný proud I_{cth} : $1,2 \times I_N$
Jmenovitý krátkodobý tepelný proud I_{th} : $60 \times I_N$, 1 sec.
Maximální provozní napětí: 1,2 kV
Zkušební izolační napětí: 6 kV, U_{eff} 50 Hz, 1 min.
a 12 kV, 1,2/50 μ s pro 690 V podle IEC 61439-1+2
Jmenovitý kmitočet: 50/60 Hz
Třída izolace: E
Použité normy: ČSN EN 61869-1
ČSN EN 61869-2
IEC 61869-1
IEC 61869-2



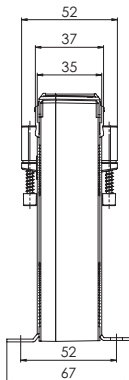
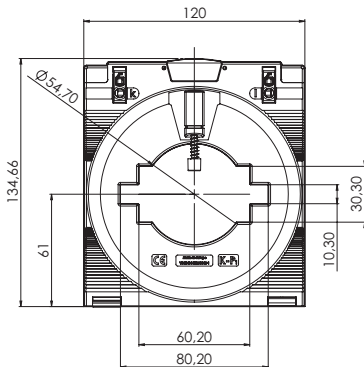
CTB 81.35



Měřicí transformátor proudu násuvný

Primární pas 80 x 10 mm
60 x 30 mm

Kulatý vodič Ø 54,7 mm
Šířka 120 mm
Výška 134,66 mm



Primární jmenovitý proud [A]	Jmenovitá zátěž [VA]	Sekundární proud [A] / Třída přesnosti				
		5 A Tř. 1 Obj. číslo	5 A Tř. 0,5 Obj. číslo	5 A Tř. 0,5S Obj. číslo	1 A Tř. 1 Obj. číslo	1 A Tř. 0,5 Obj. číslo
400	2,5		50-2190	50-5430		50-2210
	5	50-0190			50-0210	
500	2,5		50-2191	50-5431		
	5	50-0191			50-0211	50-2211
600	2,5			50-5432		
	5	50-0192	50-2192	50-5433	50-0212	50-2212
750	2,5			50-5434		
	5	50-0193	50-2193	50-5435	50-0213	50-2213
	10	50-0194	50-2194		50-0214	50-2214
800	2,5			50-5436		
	5	50-0195	50-2195	50-5437	50-0215	50-2215
	10	50-0196	50-2196	50-5438	50-0216	50-2216
1000	5	50-0197	50-2197	50-5439	50-0217	50-2217
	10	50-0198	50-2198	50-5440	50-0218	50-2218
	15			50-5441		
1200	5	50-0283	50-2199	50-5442	50-0285	50-2219
	10	50-0284	50-2200	50-5443	50-0286	50-2220
	15			50-5444		
1250	5	50-0199	50-2201	50-5445	50-0219	50-2221
	10	50-0200	50-2202	50-5446	50-0220	50-2222
	15			50-5447		
1500	5	50-0201	50-2203	50-5448	50-0221	50-2223
	10	50-0202	50-2204	50-5449	50-0222	50-2224
	15			50-5450		
1600	5	50-0203	50-2205	50-5451	50-0223	50-2225
	10	50-0204	50-2206	50-5452	50-0224	50-2226
	15			50-5453		
2000	5			50-5454		
	10	50-0205	50-2207	50-5455	50-0225	50-2227
	15	50-0206	50-2208	50-5456	50-0226	50-2228

		Obj. číslo
	Přichytka na DIN lištu CTB	-
	Rychloupínací přichytka vodiče	55021
	Plombovací krytka G	59059

