

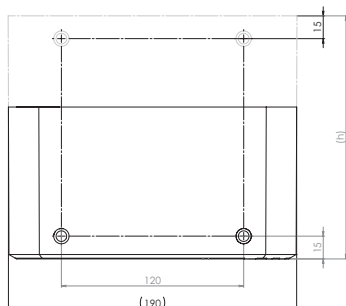
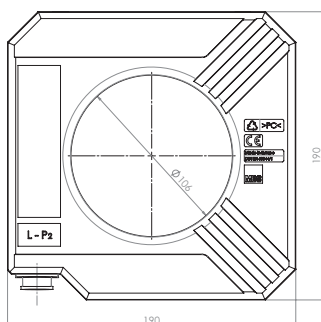
ASG 106

Měřicí transformátor proudu s kruhovým otvorem
v provedení se zvýšenou mechanickou odolností



Vlastnosti/použití

- jednofázový transformátor proudu pro primární vodič o průměru 106mm
- 1 až 4 vinutí v jednom pouzdru
- maximální provozní napětí $U_m \leq 0,72$ kV
- zkušební izolační napětí: 3 kV; U_{ef} : 50Hz; 1 min
- jmenovitý primární proud: 40 1250 A
- jmenovitý sekundární proud: 5A; 1A nebo 2 A
- jmenovitá zátěž: 2,5 VA až 30 VA (závisí na ostatních parametrech)
- dodávaná třída přesnosti měřicího vinutí: 0,2; 0,2S; 0,5; 0,5S; 1; 3
- dodávaná třída přesnosti jistícího vinutí: 5P; 10P; PX
- možno kombinovat měřicí a jistící vinutí
- všechna vinutí jsou zalita v polyuretanové pryskyřici odpovídající UL94-V0
- materiál pouzdra: ABS
- transformátory jsou použitelné v prostředí se zvýšeným mechanickým a klimatickým namáháním
- hloubka kompaktního pouzdra [h] je závislá na počtu a typu vinutí v pouzdru, může být 50 / 100 / 170 / 214 mm
- připojení sekundárního obvodu pomocí pružného měděného vodiče s přídatnou textilní izolací o průřezu 4 mm² a délky 3,6 m (jiné délky a průřezy jsou možné na vyžádání); vliv délky kabelu na měření je zohledněn transformátory splňující požadavky ČSN EN 61869-1, ČSN EN 61869-2, IEC 61869/1+2 (dříve IEC 60044-1)



Technická data

Typ	jednofázový nízkonapěťový transformátor proudu v provedení se zvýšenou mechanickou odolností
Materiál pouzdra	ABS / UL94-V0
Maximální provozní napětí U_m	$\leq 0,72$ kV
Izolační zkušební napětí	3 kV, U_{eff} , 50 Hz, 1 min
Jmenovitý kmitočet	50 Hz nebo 60 Hz
Připojení sekundárního obvodu	pružný měděný vodič s přídavnou textilní izolací o průřezu 4 mm ² a délky 3,6 m (standard) jiné délky a průřezy na dotaz
Rozsah primárních proudů	40 ... 1250 A
Rozsah sekundární proudů	1 A, 5 A nebo 2 A
Rozsah sekundární zátěže	2,5 VA ... 30 VA
Třída přesnosti měřicího vinutí	0,2; 0,2s; 0,5; 0,5s; 1; 3
Třída přesnosti jistícího vinutí	5P; 10P; PX

Nadproudové číslo měřicího vinutí	FS5 anebo FS10
Jmenovitý trvalý tepelný proud I_{CTH}	$1,2 \times I_N$
Jmenovitý krátkodobý tepelný proud I_{TH}	25 kA / 3 s
Jmenovitý dynamický proud I_{dyn}	$2,5 \times I_{cth}$
Provozní teplota	-5 ... +60 °C
Maximální teplota primárního vodiče	70 °C
Krátkodobá tepelná přetížitelnost	$1,5 \times I_N / 60$ min $2,0 \times I_N / 30$ min
Tepelná třída	E
Rozměry	190x90x(50/100/170/214*) mm * podle druhu a počtu vinutí
Primární vodič	Ø106 mm
Stupeň krytí	IP 50