

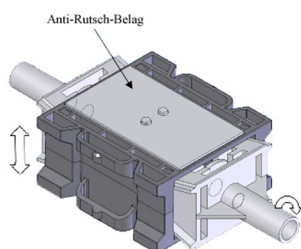
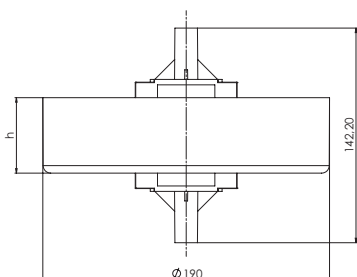
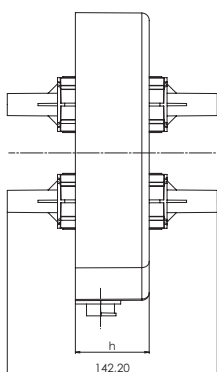
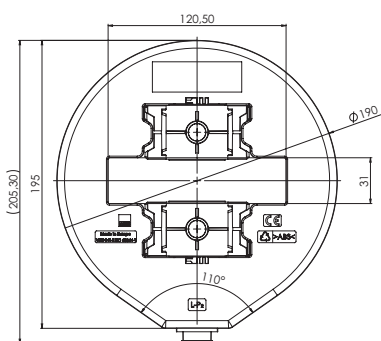


# ASG 123

Měřicí transformátor proudu násuvný  
se zvýšenou mechanickou odolností

## Vlastnosti/použití

- jednofázový transformátor proudu pro primární pasovinu až 2 x 120 x 10mm
- přímá a jednoduchá montáž na primární vodič pomocí dvou upínacích modulů, které jsou součástí dodávky
- 1 až 3 vinutí v jednom pouzdru
- maximální provozní napětí  $U_m \leq 1,2$  kV
- zkušební izolační napětí: 6 kV;  $U_{gr}$ : 50 Hz; 1 min
- jmenovitý primární proud: 400 .... 4000 A
- jmenovitý sekundární proud: 5A; 1A nebo 2 A
- jmenovitá zátěž: 2,5 VA .... 30 VA (závisí na ostatních parametrech)
- dodávaná třída přesnosti měřicího vinutí: 0,2; 0,2S; 0,5; 0,5S; 1; 3
- dodávaná třída přesnosti jistícího vinutí: 5P; 10P; PX
- možno kombinovat měřicí a jistící vinutí
- všechna vinutí jsou zalita v polyuretanové pryskyřici odpovídající UL94-V0
- materiál pouzdra: ABS
- transformátory jsou použitelné v prostředí se zvýšeným mechanickým a klimatickým namáháním
- hloubka kompaktního pouzdra [h] je závislá na počtu a typu vinutí v pouzdru, může být 50/100/125 mm
- připojení sekundárního obvodu pomocí pružného měděného vodiče s přídatnou textilní izolací o průřezu 4 mm<sup>2</sup> a délky 1,5 m (jiné délky a průřezy jsou možné na vyžádání); vliv délky kabelu na měření je zohledněn
- transformátory splňují požadavky ČSN EN 61869-1, ČSN EN 61869-2, IEC 61869/1+2 (dříve IEC 60044-1)



### Technická data

Typ	jednofázový nízkonapěťový transformátor proudu v provedení se zvýšenou mechanickou odolností
Materiál pouzdra	ABS / UL94-V0
Maximální provozní napětí $U_m$	$\leq 1,2$ kV
Izolační zkušební napětí	6 kV, $U_{eff}$ , 50 Hz, 1 min
Jmenovitý kmitočet	50 Hz nebo 60 Hz
Připojení sekundárního obvodu	pružný měděný vodič s přídavnou textilní izolací o průřezu 4 mm <sup>2</sup> a délky 1,5 m (standard) jiné délky a průřezy na dotaz
Rozsah primárních proudů	400 ... 4000 A
Rozsah sekundární proudů	1 A, 5 A nebo 2 A
Rozsah sekundární zátěže	2,5 VA ... 30 VA
Třída přesnosti měřícího vinutí	0,2; 0,2s; 0,5; 0,5s; 1; 3
Třída přesnosti jistícího vinutí	5P; 10P; PX

Nadproudové číslo měřícího vinutí	FS5 nebo FS10
Jmenovitý trvalý tepelný proud $I_{CTH}$	$1,2 \times I_N$
Jmenovitý krátkodobý tepelný proud $I_{TH}$	25 kA / 3 s
Jmenovitý dynamický proud $I_{dyn}$	$2,5 \times I_{cth}$
Provozní teplota	-5 ... +60 °C
Maximální teplota primárního vodiče	70 °C
Krátkodobá tepelná přetížitelnost	$1,5 \times I_N / 60$ min $2,0 \times I_N / 30$ min
Tepelná třída	E
Rozměry	190x90x(50/100/170/214*) mm * podle druhu a počtu vinutí
Primární vodič	max. 2 x 120 x 10 mm
Stupeň krytí	IP 50

