

TERMOSTAT ELEKTRONICKÝ

ETL 011



- > Velký rozsah nastavení
- > Nízká hystereze
- > Optická LED indikace funkce
- > Přepínací kontakt
- > Aplikační signál

Elektronický termostat je určen pro řízení topných a chladicích zařízení, ventilátorů s filtrem nebo signálních zařízení prostřednictvím spínacího modulu SM 010 nebo podobného prvku. Termostat registruje teplotu okolního vzduchu a spíná signální proud prostřednictvím svého vnitřního relé s bezpotenciálním přepínacím kontaktem. Optická LED indikace funkce v seřizovacím knoflíku ukazuje uzavřený stav kontaktu 1-2. Pokud teplota stoupne otevře se kontakt 1-2 a LED indikace zhasne. V běžném stavu (elektrický obvod přerušen) je kontakt 1-2 otevřen.



TECHNICKÉ ÚDAJE

Hystereze zapínání	4 K (± 1 K tolerance) při $+20$ °C ($+68$ °F)
Čidlo	NTC
Doba odezvy	cca 5 sek.
Typ kontaktu	přepínací
Životnost	> 100.000 sepnutí
Max. spínaný výkon	DC 0,5 A při DC 48 V
Max. spínaný proud	DC 10 mW (při 0,1V, 100 mA nebo 1 mA, 10 V)
Indikátor funkce	LED
Připojení	5-pólová svorka, utahovací moment max. 0,5 Nm: pevný vodič (drát)/lanko ¹ 2,5 mm ² (AWG 14)
Montáž	přichytkou na 35 mm DIN-lištu, EN 60175
Kryt	plast dle UL94 V-0, světle šedý
Rozměry	64,5 x 42 x 38 mm
Hmotnost	cca 70 g
Montážní poloha	svislá
Provozní/Skladovací teplota	-40 až +85 °C (-40 až +185 °F)
Provozní/Skladovací vlhkost	max. 95% relativní vlhkosti (nekondenzační)
Stupeň krytí	IP20

¹ Při připojování vodičů je potřeba použít lisovanou koncovku.

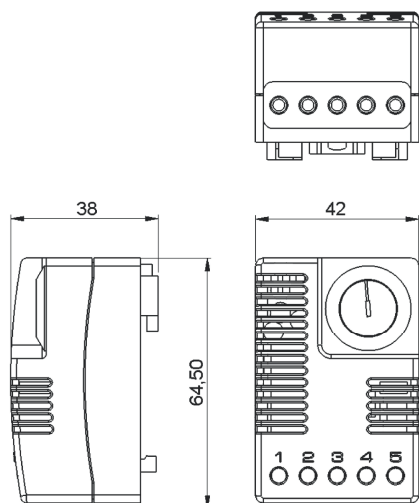
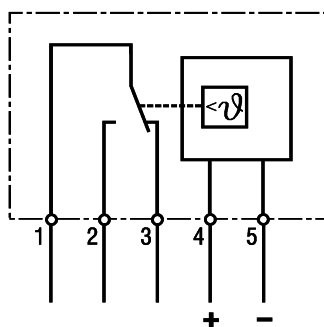
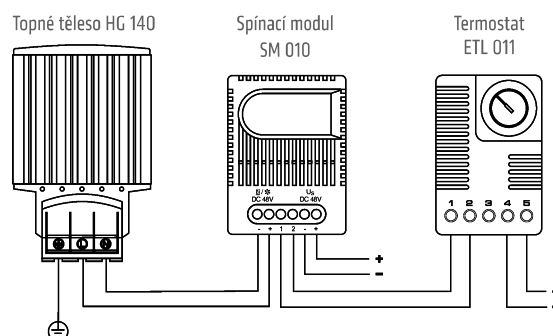


Schéma připojení



Příklad připojení



Obj. číslo	Provozní napětí	Rozsah nastavení	Schválení
01131.2-00	DC 12-48 V (min. DC 10 V, max. DC 60 V)	-20 do +60 °C	UL File no. E164102, VDE v řízení
01131.2-01	DC 12-48 V (min. DC 10 V, max. DC 60 V)	-4 do +140 °F	UL File no. E164102, VDE v řízení