

HYGROSTAT ELEKTRONICKÝ

EFL 012



- > Velký rozsah nastavení
- > Nízká hystereze
- > Optická LED indikace funkce
- > Přepínací kontakt
- > Aplikační signál

Elektronický hygromat je určen pro řízení topných a chladicích zařízení, ventilátorů s filtrem nebo signálních zařízení prostřednictvím spínacího modulu SM 010 nebo podobného prvku. Hygromat registruje okolní relativní vlhkost a může přepínat signál proudem přes své vnitřní relé s bezpotenciálovým přepínacím kontaktem. Optická LED indikace funkce v seřizovacím knoflíku ukazuje uzavřený stav kontaktu 1-2. Pokud relativní vlhkost klesne pak se otevře kontakt 1-2 a LED indikace zhasne. V běžném stavu (elektrický obvod přerušen) je kontakt 1-2 otevřen.



TECHNICKÉ ÚDAJE

Hystereze zapínání	5 % RH (± 3 % RH tolerance) at +25 °C (+77 °F), 50 % RH
Doba odezvy	cca 5 sek.
Typ kontaktu	přepínací
Životnost	> 100,000 sepnutí
Max. spínaný výkon	DC 0,5 A při DC 48 V
Max. spínaný proud	DC 10 mW (při 0,1 V, 100 mA nebo 1 mA, 10 V)
Indikátor funkce	LED
Připojení	5-pólová svorka, utahovací moment max. 0,5 Nm: pevný vodič (drát)/lanko ¹ 2,5 mm ² (AWG 14)
Montáž	Přichytkou na 35 mm DIN-lištu, EN 60175
Kryt	Plast dle UL94 V-0, světle šedý
Rozměry	64,5 x 42 x 38 mm
Hmotnost	cca 70 g
Montážní poloha	svíslá
Provozní/Skladovací teplota	0 až +60 °C (+32 až +140 °F) / -20 až +70 °C (-4 až +158 °F)
Provozní/Skladovací vlhkost	max. 95 % relativní vlhkosti (nekondenzační)
Stupeň krytí	IP20

¹ Při připojování vodičů je potřeba použít lisovanou koncovku.

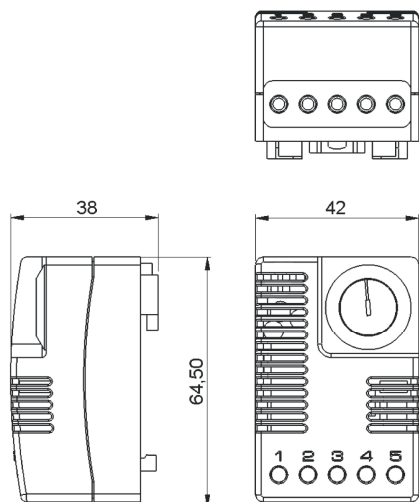
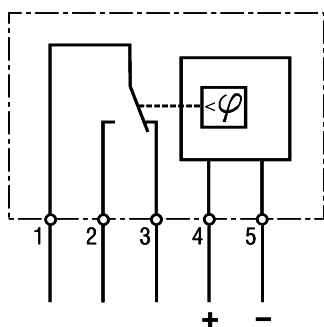
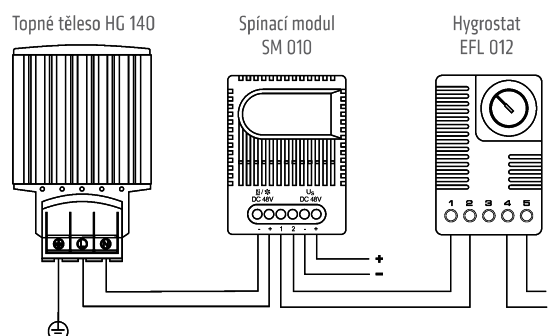


Schéma připojení



Příklad zapojení



Obj. číslo	Provozní napětí	Rozsah nastavení	Schválení
01245.2-00	DC 12-48 V (min. DC 10 V, max. DC 60 V)	40 až 90 % RV	UL File no. E164102, VDE v řízení