

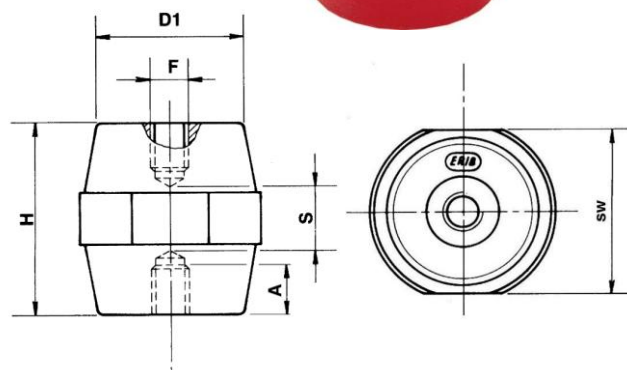


**PLASTOVÉ IZOLÁTORY  
A DRŽÁKY SBĚRNIC**

## Podpěrné a distanční izolátory typu DB

Izolátory DB jsou vyrobeny z polyesterového materiálu, červené barvy, zesíleného skelnými vlákny. Na obou stranách izolátoru je zalisovaný metrický závit (F).

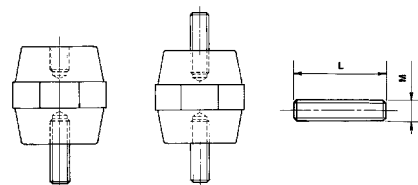
Velmi dobré elektrické a mechanické vlastnosti izolátorů umožňují jejich použití i v obtížných provozních podmínkách, např. při vibracích a podobně. Odolnost proti hoření odpovídá normě UL 94-V0. Izolátory mohou být použity při provozních teplotách od -40°C do +130°C.



Typ	F	H (mm)	D1 (mm)	sw* (mm)	S (mm)	A (mm)	Provozní napětí (V)	Objednáací číslo
DB 12/P	M4	12	10	11	3	3	220	90018
DB 16/P	M4	16	13	14	6	4	380	90022
DB 20/P	M4	20	15	17	8	6	500	90025
	M6					6		90026
DB 25/P	M5	25,2	15	19	9	7	600	90029
	M6					7		90030
DB 30/P	M6	30	26	30	10	8	600	90033
	M8					7		90034
DB 34/P	M6	35	28	32	10	9	1000	90035
	M8					10		90036
	M10					10		90037
DB 35/P	M6	35,5	35	41	10	9	1000	90038
	M8					9		90039
	M10					10		90040
DB 45/P	M6	45	35	41	15	12	1500	90041
	M8					12		90042
	M10					12		90043
	M12					12		90044
DB 50/P	M8	51	29	36	20	12	2000	90046
	M10					12		90047
	M12					12		90048
DB 65/P	M8	63,5	35	41	30	17	3000	90050
	M10					19		90051
	M12					19		90052
DB 75/P	M8	76	36	50	25	19	5000	90053
	M10					19		90054
	M12					19		90055
DB 750/P	M12	75	52	65	25	18	5000	90057
	M16					23		90058

\*sw – velikost klíče

Příklad montáže se svorníky.  
Upozornění: svorníky se musí objednávat zvlášť, viz.katalogový list Spojovací a montážní materiál.



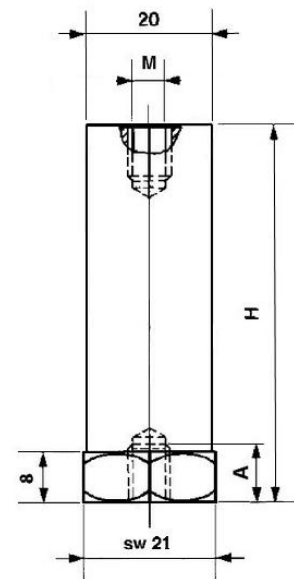
Typ	Povrchové přeskové napětí (kV)	Vnitřní přeskové napětí (kV)	Mez pevnosti v tahu (kN)	Mez pevnosti v lomu (kN)	Mez pevnosti v tlaku (kN)	Dotahovací moment (Nm)
DB 12/P	—	—	—	—	—	—
DB 16/P	3	8	1	0,5	5	0,4
DB 20/P	4	15	1,5	0,6	6	0,4
DB 25/P	7	20	3	1,8	21	3
DB 30/P	8	23	5	2,5	44	3
DB 34/P	10	30	8	4,5	65	5
DB 35/P	10	30	11	8	80	9
DB 45/P	12	40	12	8	80	10
DB 50/P	12	40	8,5	4,5	68	5
DB 65/P	15	40	15	7	83	6
DB 75/P	25	50	23	9	100	10
DB 750/P	25	50	28	15	150	13

## Podpěrné a distanční izolátory válcové typ CO/P – průměr Ø20 mm

Izolátory CO/P jsou vyrobeny z polyesterového materiálu, červené barvy, zesíleného skelnými vlákny. Na obou stranách izolátoru je zalisovaný metrický závit (F).

Velmi dobré elektrické a mechanické vlastnosti izolátorů umožňují jejich použití i v obtížných provozních podmínkách.

Odolnost proti hoření odpovídá normě UL 94-V0. Izolátory mohou být použity při provozních teplotách od -40°C do +130°C.



sw – velikost klíče

Typ	M	H (mm)	A (mm)	Provozní napětí (V)	Objednací číslo
CO/P 16	M4	16	4	220	90061
	M5		4		90062
	M6		4		90063
	M8		4		90064
CO/P 20	M5	20	5	400	90065
	M6		5		90066
	M8		5		90067
CO/P 25	M5	25	6	500	90068
	M6		6		90069
	M8		6		90070
CO/P 30	M5	30	7	600	90071
	M6		7		90072
	M8		7		90073
CO/P 35	M6	35	7	600	90075
CO/P 40	M6	40	9	600	90077
	M8		10		90078
CO/P 45	M6	45	9	750	90079
	M8		10		90080
CO/P 50	M6	50	10	750	90081
	M8		10		90082
CO/P 60	M6	60	9	750	90083
	M8		9		90084

		CO/P 30	CO/P40	CO/P 50	CO/P 60
Povrchové přeskokové napětí	kV	5	8	10	10
Vnitřní průrazné napětí	kV	15	20	25	30
Mez pevnosti v tahu	kN	4	4	4	4
Mez pevnosti v ohybu	kN	2	1,5	1	1
Mez pevnosti v tlaku	kN	21	21	21	21
Dotahovací moment	Nm	1-2	1-2	1-2	1-2

## Podpěrné a distanční izolátory válcové typ CS/P – průměr Ø30 mm

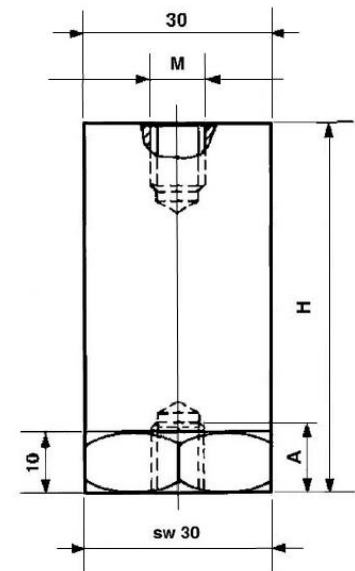
Izolátory CS/P jsou vyrobeny z polyesterového materiálu, červené barvy, zesíleného skelnými vlákny. Na obou stranách izolátoru je zalisovaný metrický závit (F).

Velmi dobré elektrické a mechanické vlastnosti izolátorů umožňují jejich použití i v obtížných provozních podmínkách.

Odolnost proti hoření odpovídá normě UL 94-V0. Izolátory mohou být použity při provozních teplotách od -40°C do +130°C.



Typ	M	H (mm)	A (mm)	Provozní napětí (V)	Objednací číslo
CS/P 30	M 6	30	9	750	90087
	M 8		9		90088
	M 10		9		90089
CS/P 35	M 6	35	9	1000	90090
	M 8		9		90091
	M 10		9		90092
CS/P 40	M 6	40	12	1000	90093
	M 8		12		90094
	M 10		12		90095
CS/P 45	M 6	45	12	1000	90096
	M 8		12		90097
	M 10		13		90098
CS/P 50	M 6	50	12	1500	90099
	M 8		13		90100
	M 10		12		90101
CS/P 55	M 6	55	12	1500	90102
	M 8		11		90103
CS/P 60	M 6	60	12	1500	90105
	M 8		16		90106
	M 10		20		90107
CS/P 65	M 8	65	18	1500	90109
CS/P 70	M 6	70	14	1500	90111
	M 8		18		90112
	M 10		18		90113



		CS/P 30	CS/P 40	CS/P 50	CS/P 60
Povrchové přesekové napětí	kV	8	8	10	15
Vnitřní průrazné napětí	kV	20	25	35	35
Mez pevnosti v tahu	kN	9	9	9	9
Mez pevnosti v ohybu	kN	4,5	3	2	1,5
Mez pevnosti v tlaku	kN	40	40	40	40
Dotahovací moment	Nm	1,3...2,6	1,3...2,6	1,3...2,6	1,3...2,6

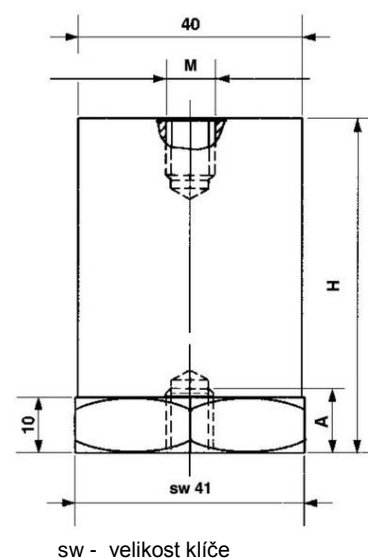
## Podpěrné a distanční izolátory válcové typ CT/P – průměr 40 mm

Izolátory CT/P jsou vyrobeny z polyesterového materiálu, červené barvy, zesíleného skelnými vlákny. Na obou stranách izolátoru je zalisovaný metrický závit (F).

Velmi dobré elektrické a mechanické vlastnosti izolátorů umožňují jejich použití i v obtížných provozních podmínkách. Odolnost proti hoření odpovídá normě UL 94-V0. Izolátory mohou být použity při provozních teplotách od -40°C do +130°C.



Typ	M	H (mm)	A (mm)	Provozní napětí (V)	Objednací číslo
CT/P 30	M8	30	8	750	90118
	M10		9		90119
CT/P 35	M8	35	9	750	90120
	M10		9		90121
CT/P 40	M8	40	12	1000	90122
	M10		12		90123
	M12		12		90123M12
CT/P 45	M8	45	13	1000	90124
	M10		12		90125
CT/P 50	M8	50	12	1500	90126
	M10		13		90127
	M12		11		90127M12
CT/P 55	M10	55	12	1500	90129
CT/P 60	M8	60	18	1500	90130
	M10		18		90131
	M12		18		90131M12
CT/P 65	M10	65	18	1500	90133
CT/P 70	M8	70	18	1500	90134
	M10		18		90135



		CT/P 30	CT/P 40	CT/P 50	CT/P 60
Povrchové přeskové napětí	kV	8	10	10	10
Vnitřní průrazné napětí	kV	20	25	35	35
Mez pevnosti v tahu	kN	10	10	10	10
Mez pevnosti v ohybu	kN	7,5	7	5	3,7
Mez pevnosti v tlaku	kN	80	80	80	80
Dotahovací moment	Nm	3 ...6	3 ...6	3 ...6	3 ...6

## Podpěrné a distanční izolátory válcové typ CPE – průměr Ø60 mm

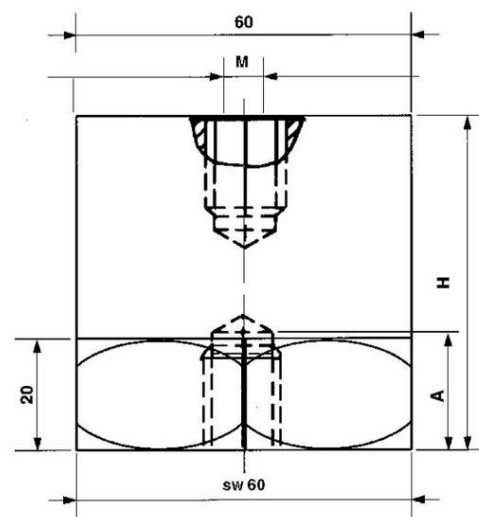
Izolátory CPE jsou vyrobeny z polyesterového materiálu, červené barvy, zesíleného skelnými vlákny. Na obou stranách izolátoru je zalisovaný metrický závit (F).

Velmi dobré elektrické a mechanické vlastnosti izolátorů umožňují jejich použití i v obtížných provozních podmínkách.

Odolnost proti hoření odpovídá normě UL 94-V0. Izolátory mohou být použity při provozních teplotách od -40°C do +130°C.



Typ	M	H (mm)	A (mm)	Provozní napětí (V)	Objednací číslo
CPE 40	M 10	40	11	1500	90140
	M 12		11		90141
	M 16		12		90142
CPE 60	M 10	60	18	3000	90143
	M 12		18		90144
	M 16		19		90145
CPE 80	M 10	80	19	5000	90146
	M 12		19		90147
	M 16		23		90148
CPE 100	M 10	100	19	8000	90149
	M 12		19		90150
	M 16		23		90151



sw – velikost klíče

		CPE 40	CPE 60	CPE 80	CPE 100
Povrchové přeskokové napětí	kV	10	20	25	30
Vnitřní přeskokové napětí	kV	25	50	50	50
Mez pevnosti v tahu	kN	11	15	23	30
Mez pevnosti v ohybu	kN	7	5	9	15
Mez pevnosti v tlaku	kN	100	100	120	150
Dotahovací moment	Nm	6	8	10	15

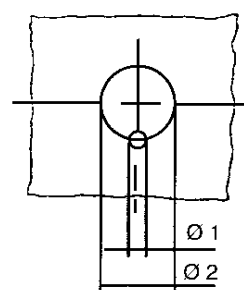
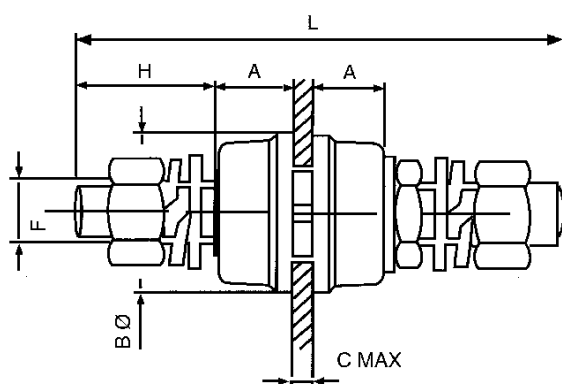
## Průchodkové izolátory typ P/I/P

Průchodkové izolátory P/I/P jsou vyrobeny z polyesterového materiálu, červené barvy, zesíleného skelnými vlákny.



Velmi dobré elektrické a mechanické vlastnosti izolátorů umožňují jejich použití i v obtížných provozních podmínkách.

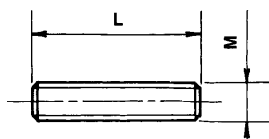
Typ	P/I/P - 4	P/I/P - 6	P/I/P - 8	P/I/P - 10	P/I/P - 12	P/I/P - 16	P/I/P - 20
Objednací číslo	90166	90167	90168	90169	90170	90171	90172
Provozní napětí (V)	600	1000	1000	1000	1000	2000	2000
Jmenovitý proud (A)	25	50	80	120	200	300	450
Závit (F)	M 4	M 6	M 8	M 10	M 12	M 16	M 20
Celková délka L (mm)	50	65	80	95	105	135	155
Zkušební napětí (kV)	4	6	6	6	6	8	8
Výška izolátoru A (mm)	10	12	13,5	15	17	22	25
Průměr izolátoru B $\phi$ (mm)	15	22	25	30	35	43	54
Tlošťka stěny C max (mm)	3	5	5	5	5	7	8
Délka šroubu H (mm)	12,5	17	21	28	29	38	44
Průměr otvoru do panelu $\phi$ 1 (mm)	2,5	3,5	3,5	4,5	5	5,5	6
Montážní otvor do panelu $\phi$ 2 (mm)	8,5	12,5	15,5	17,5	20,5	25,5	30,5
Utahovací moment	2	4	7	13	16	22	26



Otvor do panelu

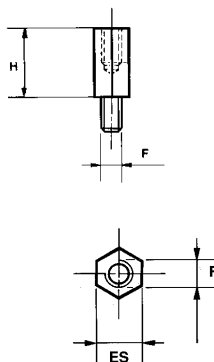
# Spojovací a montážní materiál pro izolátory DB/P, CO/P, CS/P, CT/P, CPE a držáky sběrnic PSB

## Svorník se závitem pro izolátory



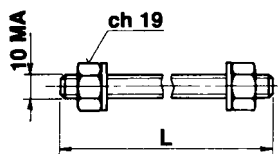
M	x	L (mm)	Objednáací číslo
3	x	12	90270
3	x	15	90271
4	x	15	90272
4	x	16	90273
4	x	18	90274
4	x	20	90275
5	x	20	90276
5	x	22	90277
5	x	27	90278
5	x	30	90279
6	x	18	90280
6	x	20	90281
6	x	25	90282
6	x	27	90283
6	x	33	90284
6	x	35	90285
8	x	20	90286
8	x	23	90287
8	x	25	90288
8	x	30	90289
8	x	33	90290
8	x	35	90291
8	x	38	90292
8	x	50	90293
10	x	30	90294
10	x	35	90295
10	x	38	90296
10	x	40	90297
10	x	45	90298
10	x	50	90299
12	x	30	90300
12	x	50	90301
16	x	40	90326
16	x	60	90327

## Šestihranné distanční sloupky, pozinkované pro izolátory



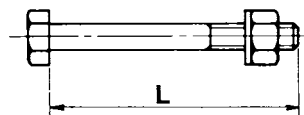
H	F (mm)	ES.	Objednáací číslo
15	M 4	7	90330
20	M 4	7	90331
25	M 4	7	90332
30	M 4	7	90333
50	M 4	7	90334
70	M 4	7	90335
90	M 4	7	90336
15	M 5	8	90337
20	M 5	8	90338
25	M 5	8	90339
30	M 5	8	90340
50	M 5	8	90341
70	M 5	8	90342
90	M 5	8	90343
15	M 6	10	90344
20	M 6	10	90345
25	M 6	10	90346
30	M 6	10	90347
50	M 6	10	90348
70	M 6	10	90349
90	M 6	10	90350
15	M 8	13	90351
20	M 8	13	90352
25	M 8	13	90353
30	M 8	13	90354
50	M 8	13	90355
70	M 8	13	90356
90	M 8	13	90357

## Svorník se závitem, 2 kusy podložek a matic



M	x	L (mm)	Objednáací číslo
10	x	194	90318
10	x	230	90319
10	x	242	90320
10	x	270	90321
10	x		90322
10	x	350	90323
10	x	410	90324
10	x	1000	90325

## Šrouby se šestihrannou hlavou, podložkou a maticí



M	x	L (mm)	Objednáací číslo
10	x	60	90309
10	x	80	90310
10	x	70	90311
10	x	90	90312
10	x	100	90313
10	x	110	90314
10	x	140	90315
10	x	150	90316
10	x	160	90317



# Svislé držáky přípojnic typ PSB

Držáky přípojnic typ PSB jsou vyrobeny z polyesterového materiálu červené barvy, zesíleného skelnými vlákny a jsou určeny pro sběrnice 40x6 mm až 120x10 mm.

Velmi dobré elektrické a mechanické vlastnosti umožňují jejich použití i v obtížných provozních podmínkách, například při provozních teplotách od **-40 do +130°C**, při vibracích, apod.

Zhášivost materiálu odpovídá UL 94-V0. Provozní napětí **1000V**.

Držáky jsou dodávány v rozloženém stavu. Uživatel si sám může vybrat ze standardních sestav držáků nebo si navrhnout vlastní sestavu z jednotlivých dílů.

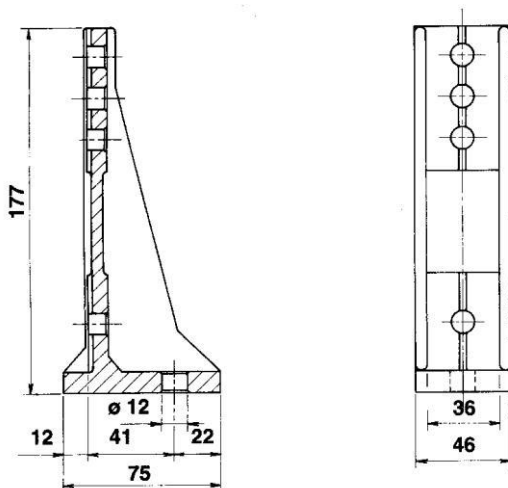
Držák vždy musí obsahovat:

- 1) 1 nebo 2 boční podpěry
- 2) Bloky pro uchycení přípojnic
- 3) 2 montážní svorníky nebo šrouby



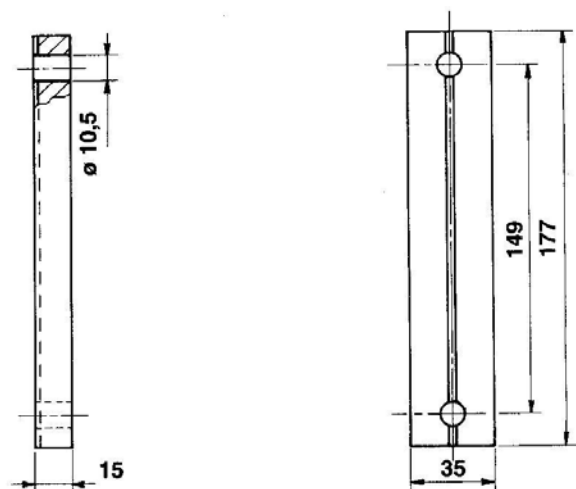
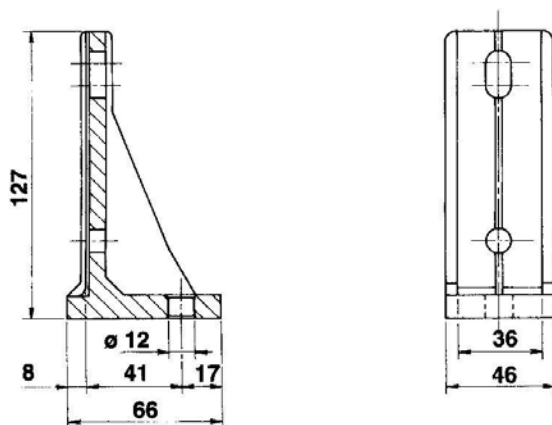
## 1) Boční podpěry (tři typy)

**PSB 1** pro držáky přípojnic šířky 60, 80 nebo 100 mm



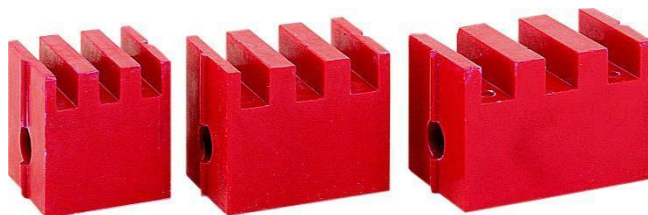
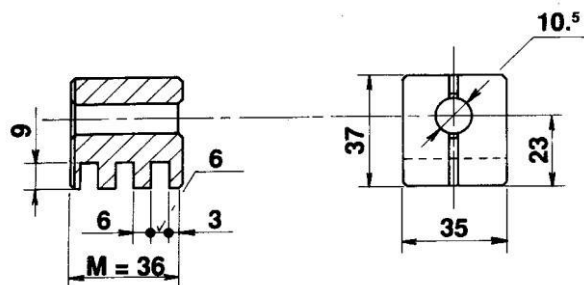
**PSB/120** pro držáky přípojnic šířky 120 mm

**PSB/2** pro držáky přípojnic šířky 40 nebo 50 mm

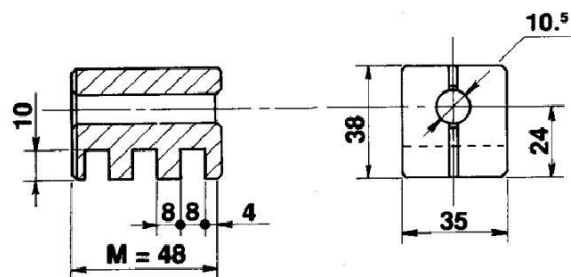


## Bloky pro uchycení přípojnic (3 typová provedení)

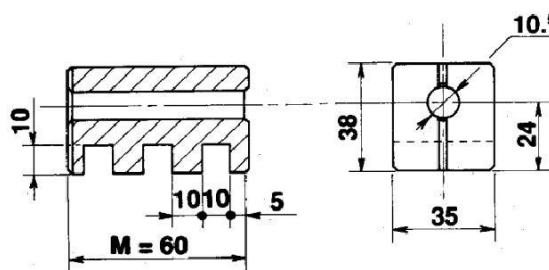
**PSB/6** pro přípojnice tloušťky 6 mm



**PSB/8** pro přípojnice tloušťky 8 mm



**PSB/10** pro přípojnice tloušťky 10 mm



## Objednací čísla bočních podpěr a bloku pro uchycení přípojnic

	Boční podpěry			Bloky pro uchycení přípojnic		
Typ	PSB 1	PSB 2	PSB 120	PSB 6	PSB 8	PSB 10
Objednací číslo	90175	90176	90177	90178	90179	90180

## Možné kombinace bočních podpěr a bloku pro uchycení přípojnic

Boční podpěra	Blok pro uchycení přípojnice	Rozměry přípojnic [mm]		
PSB/1	PSB 6	60 x 6	80 x 6	100 x 6
	PSB 8	60 x 8	80 x 8	100 x 8
	PSB 10	60 x 10	80 x 10	100 x 10
PSB/2	PSB 6	40 x 6	50 x 6	
	PSB 8	40 x 8	50 x 8	
	PSB 10	40 x 10	50 x 10	
PSB/120	PSB 6	120 x 6		
	PSB 8	120 x 8		
	PSB 10	120 x 10		

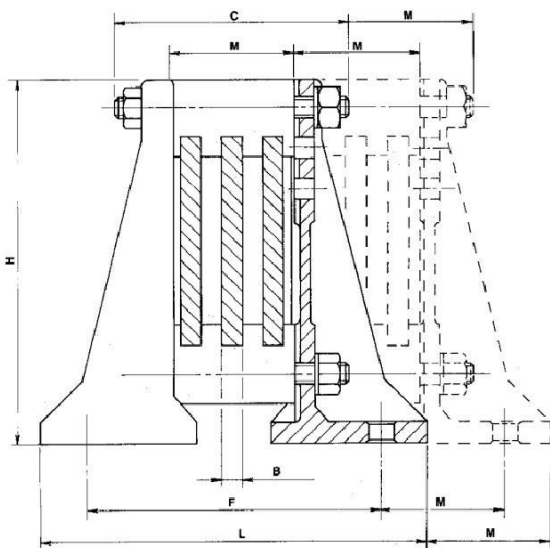
## Standardní sestavy svislých držáků přípojníc



PSB/2								Objednací
Obr.	A	B	C	L	F	H	M	číslo
1a	1	6	60	—	—	127	36	90211
1a	1	8	70	—	—	127	48	90212
1a	1	10	80	—	—	127	60	90213
1b	1	6	70	152	118	127	36	90214
1b	1	8	90	164	130	127	48	90215
1b	1	10	100	176	142	127	60	90216
2	2	6	110	188	154	127	36	90217
2	2	8	140	212	178	127	48	90218
2	2	10	160	236	202	127	60	90219
3	3	6	150	224	190	127	36	90220
3	3	8	194	260	226	127	48	90221
3	3	10	230	296	262	127	60	90222
4	4	6	194	260	226	127	36	90223
4	4	8	242	308	274	127	48	90224
4	4	10	290	356	322	127	60	90225
5	5	6	230	296	262	127	36	90226
5	5	8	290	356	322	127	48	90227
5	5	10	350	416	382	127	60	90228
6	6	6	270	332	298	127	36	90229
6	6	8	338	404	370	127	48	90230
6	6	10	410	476	442	127	60	90231

PSB/1								Objednací
Obr.	A	B	C	L	F	H	M	číslo
1a	1	6	60	—	—	177	36	90187
1a	1	8	70	—	—	177	48	90188
1a	1	10	80	—	—	177	60	90189
1b	1	6	70	162	118	177	36	90190
1b	1	8	90	174	130	177	48	90191
1b	1	10	100	186	142	177	60	90192
2	2	6	110	198	154	177	36	90193
2	2	8	140	222	178	177	48	90194
2	2	10	160	246	202	177	60	90195
3	3	6	150	234	190	177	36	90196
3	3	8	194	270	226	177	48	90197
3	3	10	230	306	262	177	60	90198
4	4	6	194	270	226	177	36	90199
4	4	8	242	318	274	177	48	90200
4	4	10	290	366	322	177	60	90201
5	5	6	230	306	262	177	36	90202
5	5	8	290	366	322	177	48	90203
5	5	10	350	426	382	177	60	90204
6	6	6	270	342	298	177	36	90205
6	6	8	338	414	370	177	48	90206
6	6	10	410	486	442	177	60	90207

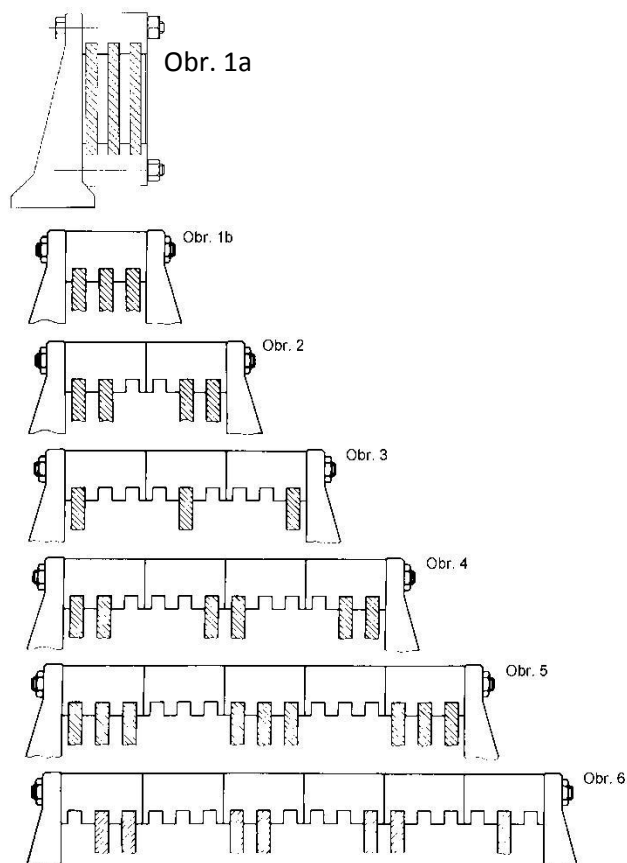
### Rozměrové schéma držáku



#### Legenda

- A = Počet bloků  
 B = Tloušťka sběrnice  
 C = Délka montážního svorníku  
 L = Délka potřebná pro montáž  
 F = Vzdálenost os (pro upevnění podpěr)  
 H = Výška  
 M = Modul

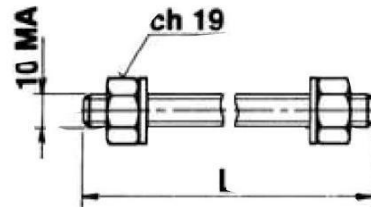
### Obrázky sestav držáků



## Spojovací materiál

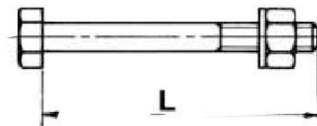
### Svorník se závitem, 2 kusy podložek a matic - GB

M		L (mm)	Objednací číslo
10	x	194	90318
10	x	230	90319
10	x	242	90320
10	x	270	90321
10	x	290	90322
10	x	350	90323
10	x	410	90324
10	x	1000	90325



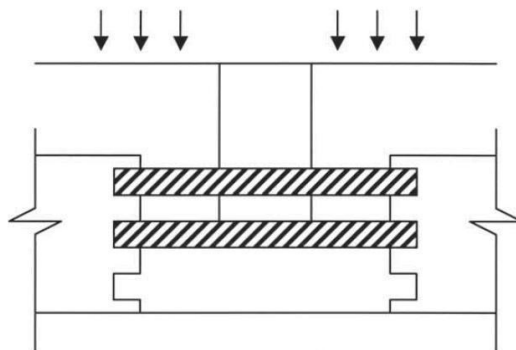
### Šrouby se šestihrannou hlavou, podložkou a maticí - SKS

M		L (mm)	Objednací číslo
10	x	60	90309
10	x	80	90310
10	x	70	90311
10	x	90	90312
10	x	100	90313
10	x	110	90314
10	x	140	90315
10	x	150	90316
10	x	160	90317

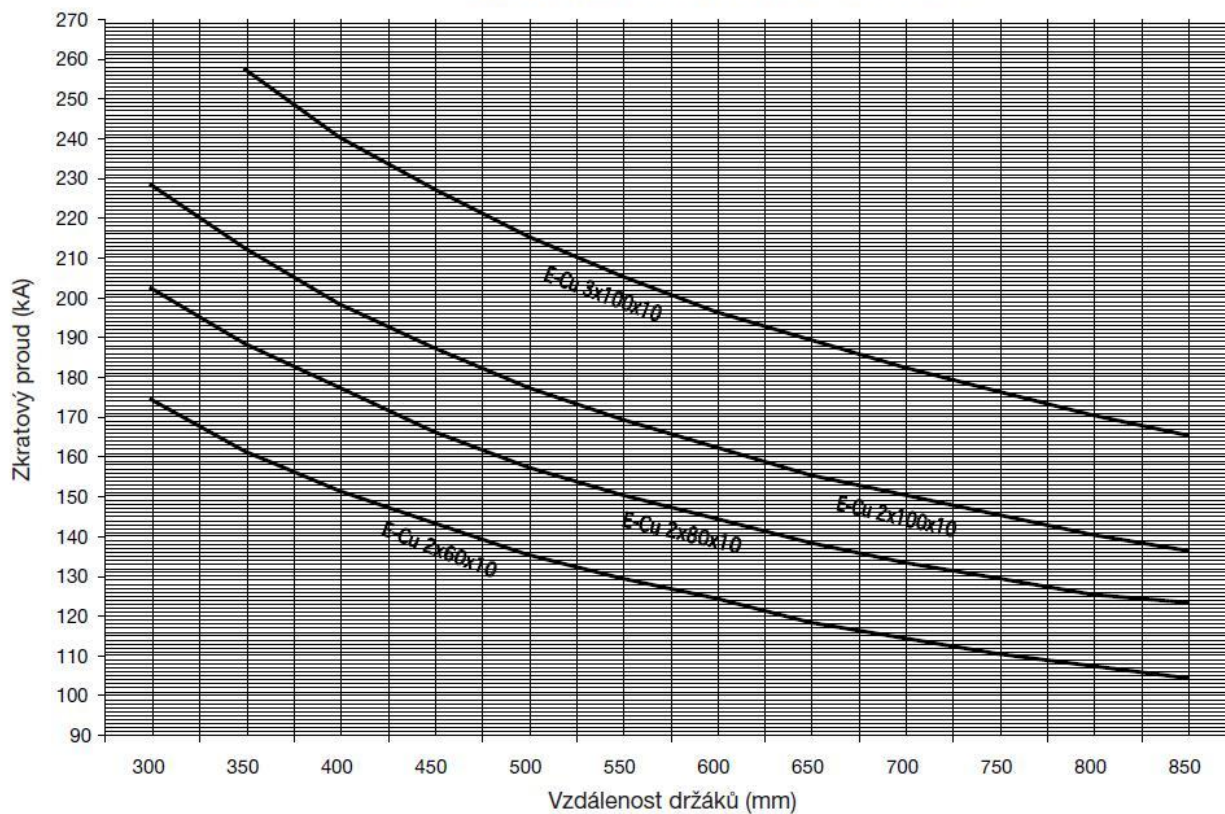


## Testování meze pevnosti a pružnosti držáků přípojníc PSB

	PSB 8 a přípojnice 80x8	PSB 10 a přípojnice 100x10
Mez pružnosti	1130 kg	1375 kg
Mez pevnosti	1450 kg	1535 kg



## Zkratová odolnost držáků PSB



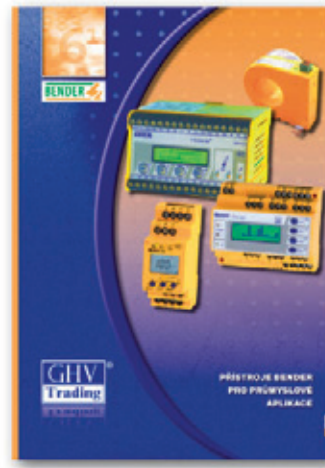




Přístrojové transformátory proudu



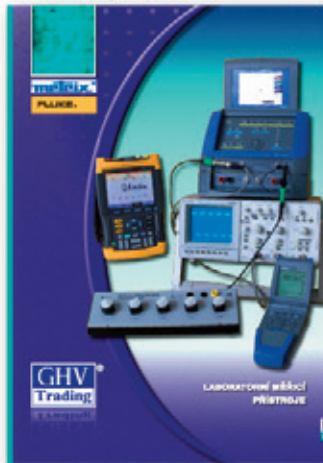
MEDICS - Monitorování a řízení napájení zdravotnických prostorů



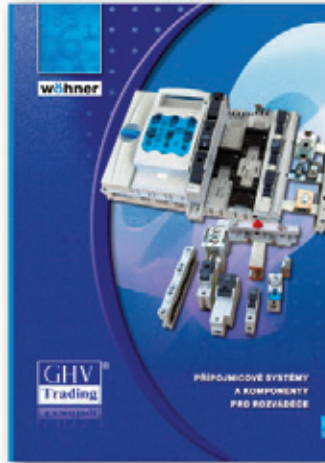
Hlídače izolačních stavů pro průmyslové aplikace



Měřicí a testovací přístroje



Laboratorní měřicí přístroje



Připojnicové systémy a komponenty pro rozváděče



Lamelové sběrnice, spletané kabely a pásy



Klimatizační technika



Kontrolní a ovládací prvky



Odpínací a přepínací zařízení



Měřicí rozváděčové přístroje



Měřicí převodníky

# Přehled katalogů dodávaných výrobků

Výrobní katalogy vám zdarma zašleme na vyžádání.

Naši hlavní  
dodavatelé



wöhner



®

**GHV Trading, spol. s r.o.**

Kounicova 67a

602 00 Brno

Tel.: +420 541 235 532-4 Česká republika

Tel.: +421 265 411 540 Slovenská republika

Fax: 541 235 387

e-mail: [ghv@ghvtrading.cz](mailto:ghv@ghvtrading.cz)

<http://www.ghvtrading.cz>