

LINETRAXX® PEM533

Analyzátor kvality sítě



Aplikace

- Kompaktní přístroj pro montáž do panelu jako náhrada za analogové měřicí přístroje
- Použití v NN a VN aplikacích (přes měřicí transformátor napětí)
- Monitorování kvality energie
- Monitorování spotřeby energie
- Shromažďování příslušných dat pro řízení energetických systémů

Certifikáty



Vlastnosti

- Třída přesnosti podle IEC 62053-22: 0,5S
- Měřené veličiny
 - Fázové napětí U_{L1}, U_{L2}, U_{L3} [V]
 - Sdružené napětí $U_{L1L2}, U_{L2L3}, U_{L3L1}$ [V]
 - Fázové proudy I_1, I_2, I_3 [A]
 - Proud N-vodičem (vypočtený) I_4 [A]
 - Kmitočet f [Hz]
 - Fázový uhel napětí a proudu [°]
 - Výkon pro každou fázi: činný P [kW], jalový Q [kVAR], zdánlivý S [kVA] kvar
 - Celkový výkon: činný P [kW], jalový Q [kVAR], zdánlivý S [kVA] kvar
 - Účinnost PF a DPF [-]
 - Napěťová nesymetrie [%]
 - Proudová nesymetrie [%]
 - Celkové harmonické zkreslení do 31. harmonické (THD) pro U a I [%]
 - Zobrazení harmonických složek pro napětí a proud 31. harmonické
 - k-faktor pro I
- Další funkce
 - 4 kvadrantové měření
 - Impulzní LED výstup pro kWh a kVAR
 - Záznam měření výkonů a proudů v nastavitelném časovém intervalu (DMD: I_1, I_2, I_3, P, Q, S)
 - Záznam špičkové hodnoty výkonů a proudů spolu s datem a časem
 - Záznam spotřeby energie - celková a pro každý kvadrant
 - Komunikační rozhraní RS-485 s protokolem Modbus/RTU
 - 6 x digitální vstup
 - 2 x digitální výstup
 - Programovatelné alarmy

Normy

LINETRAXX® série PEM 533 odpovídá normám DIN EN 62053-22 (VDE 0418 Part 3-22), DIN EN 61557-12 (VDE 0413-12).

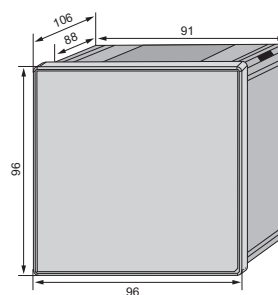
Další informace

Pro více informací navštivte webové stránky www.ghvtrading.cz.

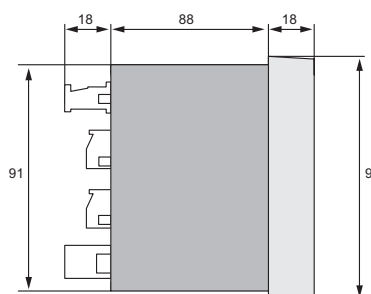
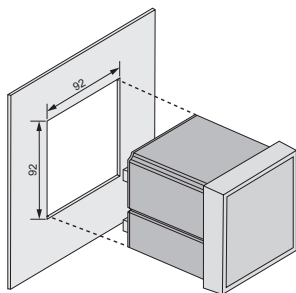
Údaje pro objednávku

Rozhraní	Jmenovité napětí sítě	Proudový vstup	Typ	Obj. č.
	3(N)AC			
RS-485	230/400 V	5 A	PEM533	B93100533
		1 A	PEM533-251	B93100534
	400/690 V	5 A	PEM533-455	B93100535
		1 A	PEM533-451	B93100536

Rozměry (v mm)



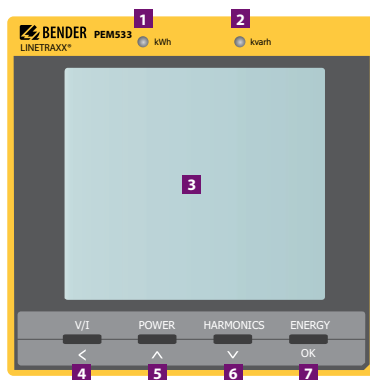
Rozměry výřezu do panelu (v mm)



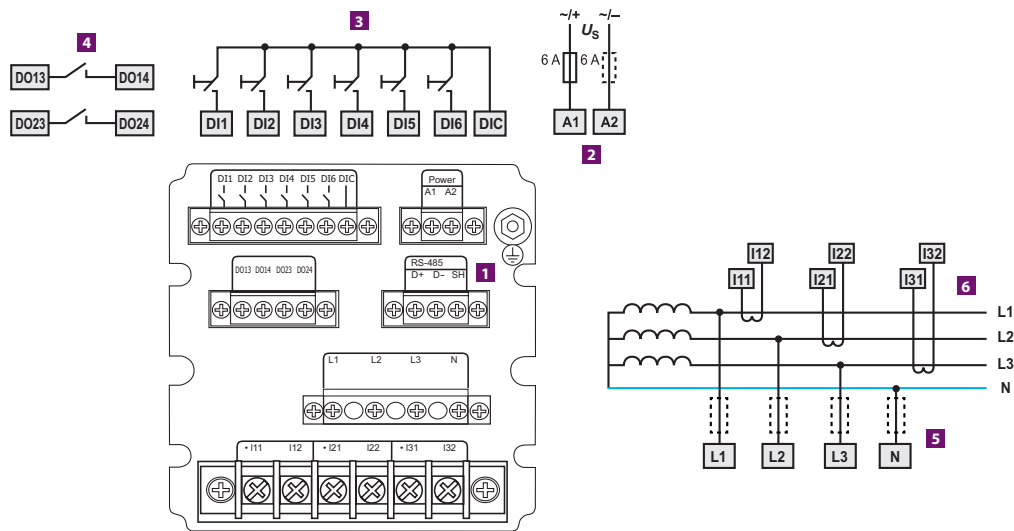
Technické údaje

Izolace		Přesnost měření (z naměřené hodnoty/z hodnoty rozsahu)	
Měřicí obvod		Fázové napětí $U_{L1-N}, U_{L2-N}, U_{L3-N}$	$\pm 0,2\%$ z naměřené hodnoty
Jmenovité napětí izolace	300 V	Proud I_1, I_2, I_3	$\pm 0,2\%$ z naměřené hodnoty + $0,05\%$ z hodnoty rozsahu
Kategorie přepětí	III	Proud N vodičem I_4	1 % z hodnoty rozsahu
Stupeň znečištění	2	Kmitočet	$\pm 0,02$ Hz
Napájecí obvod		Fázový uhel	$\pm 1^\circ$
Jmenovité napětí izolace	300 V	Měření činné energie podle	DIN EN 62053-22 (VDE 0418 část 3-22)
Kategorie přepětí	II	Měření RMS hodnoty napětí podle	DIN EN 61557-12 (VDE 0413-12), kapitola 4.7.6
Stupeň znečištění	2	Měření RMS hodnoty proudu podle	DIN 61557-12 (VDE 0413-12), kapitola 4.7.5
Napájecí napětí		Měření kmitočtu podle	DIN EN 61557-12 (VDE 0413-12), kapitola 4.7.4
Jmenovité napájecí napětí U_s	95...250 V	Komunikační rozhraní	
Jmenovitý kmitočet f_s	DC, 44...440 Hz	Rozhraní/protokol	RS-485/Modbus/RTU
Vlastní spotřeba	≤ 5 VA	Přenosová rychlost	1,2...19,2 kbits/s
Měřicí obvod		Délka kabelu	0...1200 m
Napětové měřicí vstupy		Doporučený typ kabelu	J-Y(St)Y 2x2x0,8, stíněný, jedna strana stínění připojena k svorce SH
$U_{L1-N, L2-N, L3-N}$	230 V, 400 V (verze -451, -455)	Spínací obvody	
$U_{L1-L2, L2-L3, L3-L1}$	400 V, 690 V (verze -451, -455)	Výstup	dvě relé s 1 x spínacím kontaktem
Měřicí rozsah	10...120 % U_N	Pracovní režim	N/O
Jmenovitý kmitočet	45...65 Hz	Jmenovité spínací napětí	AC 230 V DC 24 V AC 110 V DC 12 V
Vnitřní odpor (L-N)	> 500 k Ω	Jmenovitý spínací proud	5 A 5 A 6 A 5 A
Proudové měřicí vstupy		Minimální zátěž kontaktu	1 mA při AC/DC ≥ 10 V
Externí měřicí transformátory by měly odpovídat minimálně třídě přesnosti 0,5S		Vstupy	6 x elektricky izolované digitální
Zátěž	bez zátěže, elektricky izolované měřicí vstupy	I_{min}	2,4 mA
Měřicí rozsah	0,1...120% I_N	U_{DI}	DC 24 V
PEM330/333		Mechanické vlastnosti, klimatické podmínky, EMC	
I_N	5 A	EMC	DIN EN 61326-1
Koeficient převodu pro měřicí transformátory proudu	1...6 000	Pracovní teplota okolí	-25...+55 °C
Třída přesnosti s 5 A měřicím proudovým transformátorem	0,5	Klimatická třída podle DIN EN 60721	
Třída přesnosti s a A měřicím proudovým transformátorem	1	Statické použití	3K5
PEM330-251/PEM333-251		Klasifikace mechanické odolnosti podle DIN EN 60721	
I_N	1 A	Statické použití	3M4
Koeficient převodu pro měřicí transformátory proudu	1...30 000	Oblast použití	do 4000 m n.m.
Třída přesnosti s 5 A měřicím proudovým transformátorem	0,5	Připojení	
		Typ připojení	šroubové svorky
		Všeobecná data	
		Stupeň krytí	
		Vnitřní součásti	IP20
		Čelní panel	IP52
		Hmotnost	≤ 1100 g

Ovládací a zobrazovací prvky

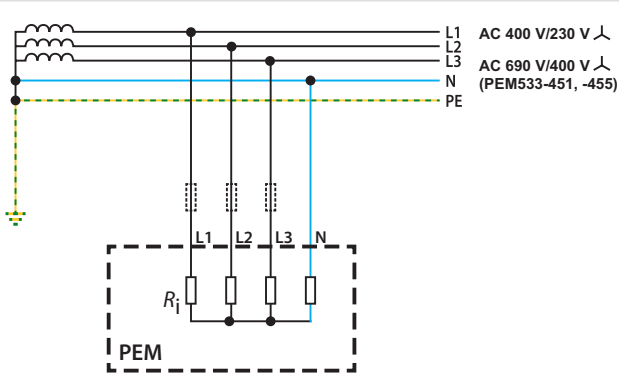


- 1** LED impulzní signalizace: kWh
- 2** LED impulzní signalizace: kVarh
- 3** Multifunkční LC displej
- 4** Tlačítko "V/I"
 - zobrazení naměřených hodnot (viz návod k obsluze)
 - v MENU slouží pro posuv doleva u číselných parametrů
- 5** Tlačítko "POWER"
 - zobrazení naměřených hodnot (viz návod k obsluze)
 - v MENU slouží pro zvyšování hodnot nastavovaných parametrů
- 6** Tlačítko "HARMONICS"
 - zobrazení naměřených hodnot (viz návod k obsluze)
 - v MENU slouží pro snižování hodnot nastavovaných parametrů
- 7** Tlačítko "ENERGY"
 - režim nastavení ($> 1,5$ s) MENU
 - v MENU slouží k ukládání nastavených parametrů ENTER, přidržím tlačítka ($> 1,5$ s) plní funkci ESC



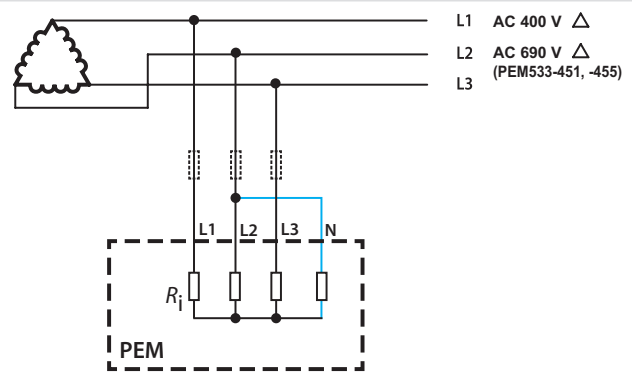
- 1 Připojení RS-485 sběrnice
- 2 Napájecí napětí U_s , doporučena rychlá pojistka 6 A; při napájení přímo z IT sítě, musí být pojistky na obou vodičích (A1/A2)
- 3 Digitální vstupy
- 4 Digitální výstupy (N/O kontakty)
- 5 Připojení monitorované sítě, ochrana vodičů vhodnou pojistkou
- 6 Připojení monitorované sítě

Schéma zapojení v sítích



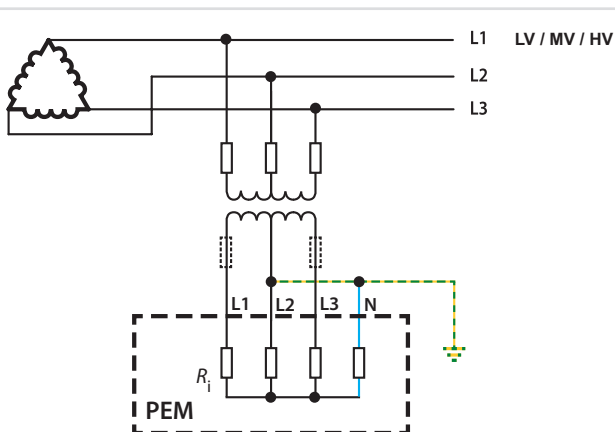
Třífázová čtyřvodičová síť (TN, TT, IT síť)

Analýzátory PEM lze použít v třífázových čtyřvodičových sítích nezávisle na typu instalace (TN, TT, IT síť).



Třífázová třívodičová síť

Analýzátory PEM lze použít v třífázových třívodičových sítích.



Připojení pomocí napěťových transformátorů

Připojení pomocí napěťových transformátorů umožňuje použití v sítích VN a VVN. Převodový poměr v PEM533 lze nastavit (1...2200).