

W.../W...-8000

Měřicí proudové transformátory



Aplikace

Transformátory řady W...

- Pro systémy monitorování reziduálních proudů RCMS460/490
- Pro monitory reziduálních proudů RCM420
- Pro vyhledavače poruch izolace EDS440/460/490

Transformátory řady W...-8000

- Pro vyhledavače poruch izolace EDS441/461/491

Certifikáty



Normy

Měřicí proudové transformátory série WS... a WS...-8000 odpovídají normě IEC 61869-1

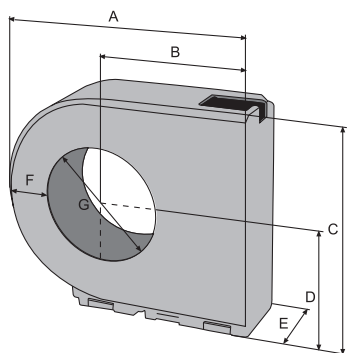
Další informace

Pro více informací navštivte webové stránky www.ghvtrading.cz.

Kompatibilní přístroje

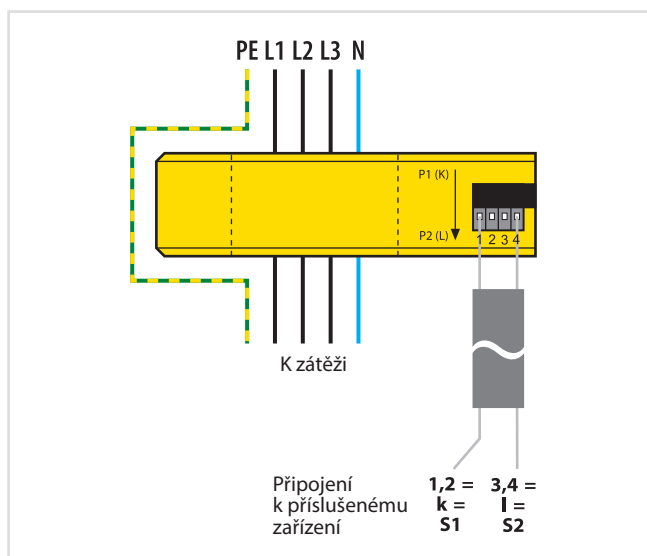
Typ	RCM420	RCMS460 RCMS490	EDS460 EDS490	EDS461 EDS491	EDS440	EDS441	EDS441-LAB
W20	■	■	■	-	■	-	-
W35	■	■	■	-	■	-	-
W60	■	■	■	-	■	-	-
W120	■	■	■	-	■	-	-
W210	■	■	■	-	■	-	-
W20-8000	-	-	-	■	-	■	■
W35-8000	-	-	-	■	-	■	■
W60-8000	-	-	-	■	-	■	■

Rozměry



Typ	Rozměry (v mm) - tolerance $\pm 0,5$ mm							Hmotnost
	A	B	C	D	E	F	G	
W20	76,4	50	56,3	29,8	30	16,4	$\varnothing 20$	≤ 130 g
W35	99,5	62	79,2	41,7	30	20	$\varnothing 35$	≤ 175 g
W60	135	79	116,4	60,4	37	24	$\varnothing 60$	≤ 315 g
W120	210	116,5	191,5	98	37	33,5	$\varnothing 120$	≤ 960 g
W210	323	173	304,5	154,5	45	45	$\varnothing 210$	≤ 2900 g
W20-8000	76,4	50	56,3	29,8	30	16,4	$\varnothing 20$	≤ 150 g
W35-8000	99,5	62	79,2	41,7	30	20	$\varnothing 35$	≤ 205 g
W60-8000	135	79	116,4	60,4	37	24	$\varnothing 60$	≤ 355 g

Schéma zapojení



Měřicí proudové transformátory W...

Připojení k systémům monitorování reziduálních proudů RCMS, monitorům reziduálních proudů RCM nebo systémům pro vyhledávání poruch izolace EDS

Měřicí proudové transformátory W...-8000

Připojení k přístrojům pro vyhledávání izolace EDS461 a EDS491

Technické údaje

Izolace podle IEC 60664-1

Jmenovité napětí izolace	800 V
Jmenovité impulzní výdržné napětí/stupeň znečištění	8 kV/3

Transformátory série W...

Jmenovitý primární reziduální proud	10 mA...10 A
Jmenovitý sekundární reziduální proud	0,0167 A
Jmenovitý transformační poměr K_N	10/0,0167 A
Jmenovitá impedance	$\leq 180 \Omega$ (může záviset na připojeném měřicím přístroji)
Jmenovitý proud	0,05 VA
Rozsah kmitočtu	42 Hz...3 kHz
Jmenovitý trvalý tepelný proud I_{cth}	40 A
Jmenovitý krátkodobý tepelný proud I_{th}	$60 \times I_{cth} = 2,4 \text{ kA/1 s}$
Jmenovitý dynamický proud I_{dyn}	$2,5 \times I_{th} = 6,0 \text{ kA/40 ms}$

Transformátory série W...-8000

Jmenovitý primární reziduální proud	1 A
Jmenovitý sekundární reziduální proud	0,125 mA
Jmenovitý transformační poměr K_N	1 A/0,125 mA
Jmenovitý proud	0,0375 VA
Rozsah kmitočtu	42 Hz...3 kHz
Jmenovitý trvalý tepelný proud I_{cth}	6 A
Jmenovitý krátkodobý tepelný proud I_{th}	$60 \times I_{cth} = 0,36 \text{ kA/1 s}$
Jmenovitý dynamický proud I_{dyn}	$2,5 \times I_{th} = 0,9 \text{ kA/40 ms}$

Mechanické vlastnosti, klimatické podmínky

Pracovní teplota okolí	-25...+70 °C
Klimatická třída podle IEC 60721	
Statické použití (IEC 60721-3-3)	3K5 (bez orosení nebo jinovatky)
Převaha (IEC 60721-3-2)	2K5 (bez orosení nebo jinovatky)
Dlouhodobé skladování (IEC 60721-3-1)	1K5 (bez orosení nebo jinovatky)
Klasifikace mechanické odolnosti podle IEC 60721	
Statické použití (IEC 60721-3-3)	3M4
Převaha (IEC 60721-3-2)	2M2
Dlouhodobé skladování (IEC 60721-3-1)	1M3

Připojení

Typ připojení	kruté pružinové svorky
Přůřez propojovacích vodičů	
jednoduchý vodič/splétané lanko	0,08...2,5/0,08...2,5 mm ² (AWG 28...12)
Délka odizolování vodiče	8...9 mm

Délka kabelu pro připojení k vyhodnocovací jednotce

Jednoduchý vodič $\geq 0,75 \text{ mm}^2$	0...1 m
Jednoduchý vodič, kroucený $\geq 0,75 \text{ mm}^2$	0...10 m
Stíněný vodič $\geq 0,5 \text{ mm}^2$	0...40 m
Stíněný vodič (stíněný na jedné straně připojením k L-, nepřipojený k zemi)	doporučený: J-Y(St)Y min. 2x0,8

Všeobecná data

Stupeň krytí vnitřních součástí (DIN EN 60529)/svorek (IEC60529)	IP40/IP20
Montáž pomocí šroubů	šrouby s plochou hlavou M5 podle DIN 7985 montážní příchytkou
Samozhášitelnost	UL94 V-0

Údaje pro objednávku

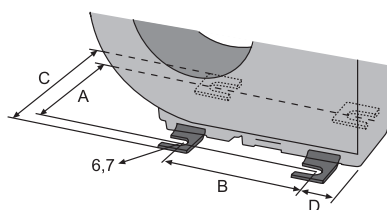
Montáž	Vnitřní průměr	Typ	Obj. č.
Montáž pomocí šroubů, na DIN lištu	20 mm	W20	B98080003
		W20-8000	B98080009
	35 mm	W35	B98080010
		W35-8000	B98080017
	60 mm	W60	B98080018
		W60-8000	B98080027
Montáž pomocí šroubů	120 mm	W120	B98080028
	210 mm	W210	B98080034

Příslušenství

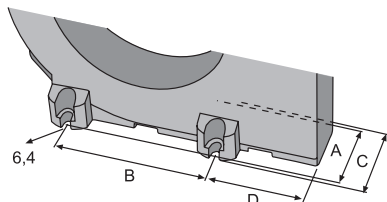
Typ	Šířka	Obj. č.
Příchytky na DIN lištu pro W20-W35, W20-W35-8000	43,5 mm	B98080501
Příchytky na DIN lištu pro W60, W60-8000	50 mm	B98080502

Montáž pomocí šroubů

Montáž pomocí šroubů, s příchytkami:
W20, W35, W60 a W20-8000, W35-8000, W60-8000

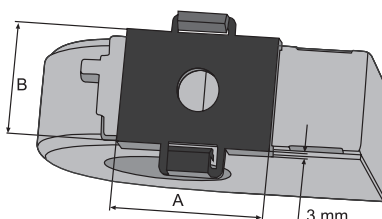
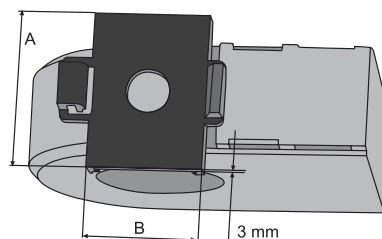


Montáž pomocí šroubů: W120, W210



Montáž pomocí příchytek na DIN lištu

Montáž na DIN lištu pomocí příchytek (horizontálně i vertikálně):
W20, W35, W60 a W20-8000, W35-8000, W60-8000



Rozměry (v mm) - tolerance $\pm 1,5 \text{ mm}$

Typ	A	B	C	D
W20/W20-8000 (montáž pomocí 2 diagonálních příchytek)	49	31,4	65	18,6
W35/W35-8000 (montáž pomocí 2 diagonálních příchytek)	49	49,8	65	12,1
W60/W60-8000 (montáž pomocí 4 příchytek)	56	66	72	17,7
W120 (montáž pomocí šroubů)	51	103	60,6	65
W210 (montáž pomocí šroubů)	59	180	68,6	83

Rozměry (v mm)

Typ	A	B
W20/W20-8000	43,5	32
W35/W35-8000	43,5	32
W60/W60-8000	50	39