



- **Jednoduchá montáž**
- **Velký ventilační výkon**
- **Prevence proti přehřívání**

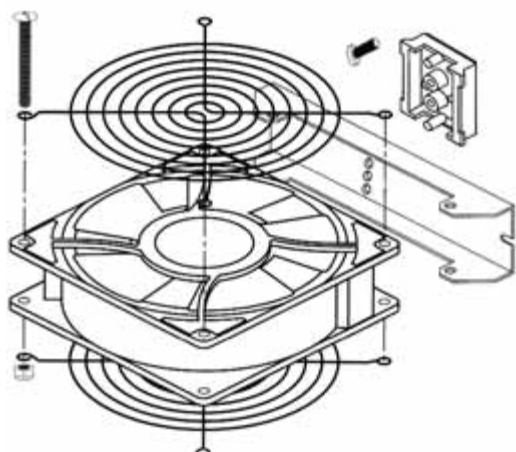
Kompaktní výkonný ventilátor zajišťuje dokonalou prevenci proti přehřátí rozváděčů a je použitelný i pro elektronická zařízení. Ventilátor může být montován přesně tam, kde je třeba (např. do rámu pro elektroniku) pomocí šroubů nebo samolepícího přípravku STEGO-FIX.



### Technické údaje

<b>Provozní napětí</b>	AC 230 V, 50/60 Hz
<b>Výkon</b>	15 W
<b>Axiální ventilátor</b>	kuličková ložiska, 160 m <sup>3</sup> /hod.
	životnost 50 000h při okolní teplotě 25°C a 65% RV
<b>Hladina hluku</b>	45 dB (A)
<b>Přívod napájení</b>	kabel 2x0,75 mm <sup>2</sup> délka 1 m
<b>Rozměry</b>	120x120x38 mm
<b>Montážní držák</b>	naprašovaná ocel, šedá
<b>Ochranné mřížky</b>	2x pochromovaná ocel
<b>Třída ochrany</b>	I
<b>Stupeň krytí</b>	IP20
<b>Provozní/skladovací teplota</b>	-45 až +70°C (-49 až +158°F)
<b>Montáž</b>	pomocí šroubů nebo STEGO-FIX
<b>Hmotnost</b>	0,9 kg

Další napájecí napětí na dotaz (např. DC 48 V)



Objednací číslo	Popis
01920.0-01	Ventilátor s ochrannou mřížkou na každé straně s držákem
01920.0-00	Ventilátor s ochrannou mřížkou na každé straně bez držáku