

Návod k obsluze

Přístrojový transformátor proudu
nízkého napětí

Modelová řada CTB



PRIMÁRNÍ PROUD: 50 až 2500A

SEKUNDÁRNÍ PROUD: 1 nebo 5A

Obsah

1. Upozornění.....	3
2. Popis funkce přístroje.....	3
3. Technické parametry.....	3
4. Izolační parametry.....	4
5. Schéma zapojení.....	4
6. Montáž a zapojení.....	5
7. Volitelné příslušenství.....	6
8. Typový štítek.....	7

Výrobce



MBS AG

Eisbachstraße 51

74429 Sulzbach-Laufen, Germany

Tel.: +49 7976 9851-0 / Fax: +49 7976 9851-90

Email: info@mbs-ag.com / www.mbs-ag.com

1. Upozornění

Před prvním použitím důkladně pročtete tuto uživatelskou příručku a pokyny k montáži, aby bylo možné garantovat spolehlivost přístroje a zajistit jeho plnohodnotný výkon.

2. Popis funkce přístroje

Proudové transformátory z modelové řady CTB jsou induktivní, jednofázové přístroje, jejichž činnost je založena na principu elektromagnetické indukce. Vzhledem k jejich způsobu měření jsou proudové transformátory tohoto typu použitelné pouze v sítích se střídavým napětím.



Aby bylo zamezeno škodám na materiálu a újmám na zdraví, je nutné, aby montáž byla prováděna pouze kvalifikovanou a oprávněnou osobou. Musí se přitom dodržovat základní elektrotechnická pravidla.



Za provozu nesmí dojít k rozpojení sekundárního obvodu transformátoru proudu. V tomto případě by mohly na sekundární straně transformátoru vzniknout vysokonapěťové špičky, které mohou být životu nebezpečné a mohou vést ke zničení transformátoru, nebo ovlivní jeho spolehlivost a přesnost.

3. Technické parametry

Primární jmenovitý proud:	od 50 do 2500 A AC
Sekundární jmenovitý proud:	1 nebo 5A
Třída přesnosti:	0,5 / 1 / 3
Nadproudové číslo (viz štítek):	FS5/FS10
Jmenovitý kmitočet:	50/60 Hz
Jmenovitý trvalý tepelný proud I_{eth} :	1,2 x jmenovitý proud I_n (> 2000 A: 1,0 x I_n)
Jmenovitý krátkodobý tepelný proud I_{th} :	60 x jmenovitý proud I_n (max. 100 kA) po dobu 1s
Provozní teplota:	- 5 °C ≤ δ ≤ 50 °C (5..85% relativní vlhkost, bez kondenzace)
Teplota při skladování:	- 25 °C ≤ δ ≤ 70 °C
Nadmořská výška:	do 1000 m
Stupeň krytí:	IP20
Připojovací svorky:	CAGE CLAMP® tlakové svorky
Průměr vodiče:	2,5 až max. 4,0 mm ² / AWG 14-12
Normy:	DIN EN 60044-1 (12/2003) VDE 0414-1 (12/2003)
Certifikace UL:	20100426-E336996 (2010)

4. Izolační parametry

Maximální napětí pro elektrické přístroje:
 Splňuje normu IEC 61010-1,
 pokud jsou dodrženy následující parametry:

0,72kV, U_{ef} (maximální napětí fáze-fáze)

- Kategorie přepětí III
- Stupeň znečištění 2
- Heterogenní elektrické pole

Jmenovité zkušební střídavé napětí a kmitočet:
 (Zkušební napětí. Primární vodič/výstup měření)

3kV, U_{ef} , 50 Hz, 1 min.

Třída izolace:

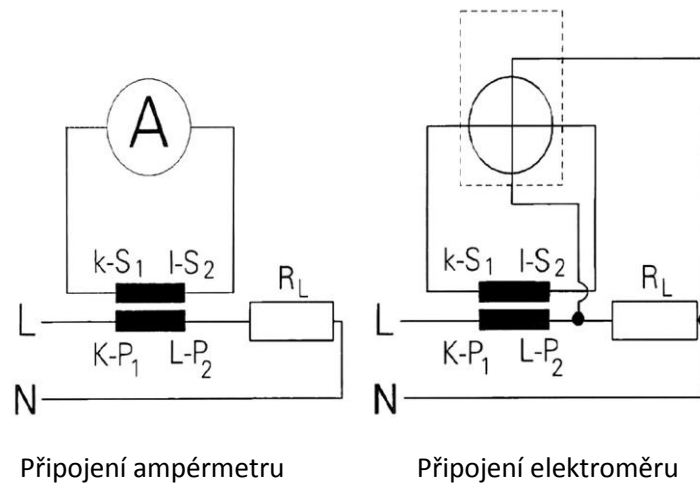
E

UL klasifikace pro krytí:

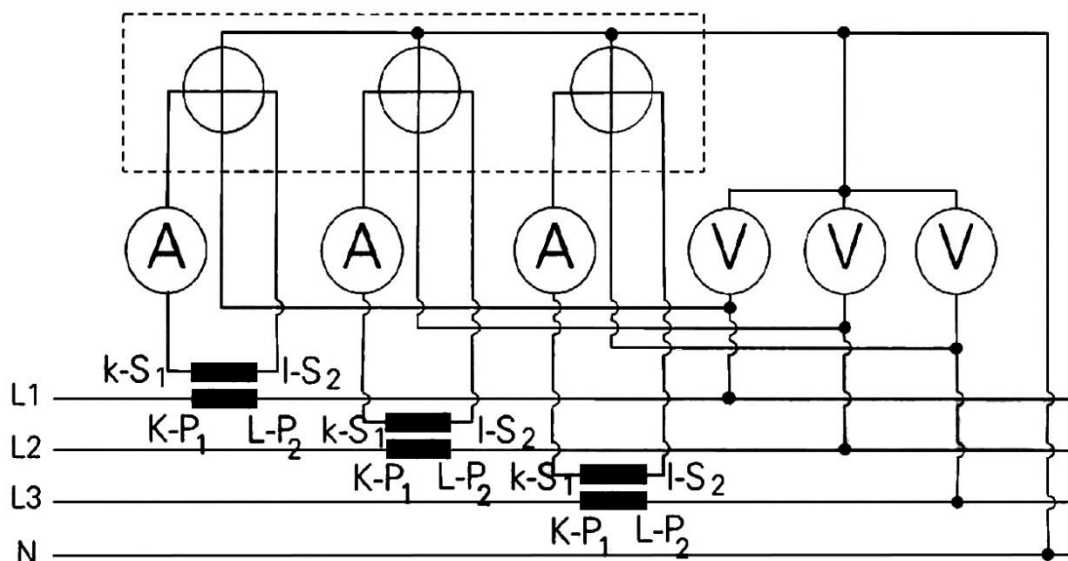
UL94-V0

5. Schéma zapojení

a) jednofázové



b) třífázové



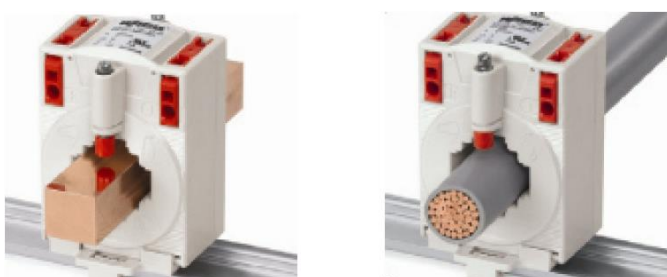
6. Montáž a zapojení

1. Primární vodič (pasovinu) protáhněte otvorem v pouzdru transformátoru.
2. Transformátor může být připevněn přímo na primární vodič, nebo na montážní desku panelu. Montážní sada je dodávána s výrobkem. Tato sada obsahuje šrouby s plastovou krytkou a příchytky na panel.
3. Na bočních stranách pouzdra jsou připravené otvory (obr. a) k uchycení transformátoru přímo na přípojnici pomocí šroubů s plastovými krytkami (obr. b) nebo rychloúchytka (obr. c). Pokud má být přístroj připevněn na montážní desku panelu, je třeba použít příchytky na panel (obr. e)
4. Proudový transformátor typu CTB31.35 a CTB 41.35 může být nasazen také na 35 mm lištu DIN (postup dle obrázku d).
5. Zapojte vodiče podle schémat v kapitole 5.
6. Připojení vodičů do svorkovnice je znázorněno na obrázku f.

a) Příprava uchycení na vodič



b) Uchycení na vodič



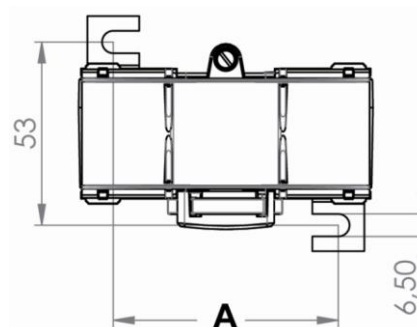
c) Rychloúchytka na vodič



d) Montáž na DIN lištu:

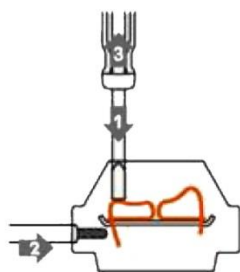
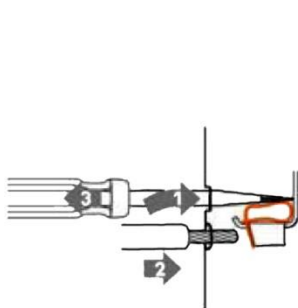


e) Uchycení na panel přichytkou:



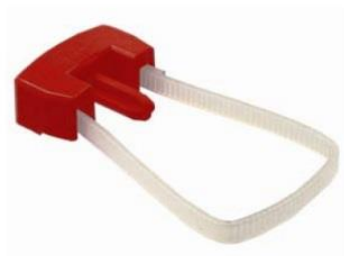
Typ	CTB 31.35	CTB 41.35	CTB 51.35	CTB 61.35	CTB 81.35	CTB 101.35
Rozměr A [mm]	40	40	65	65	95	95

f) Připojení vodičů



7. Volitelné příslušenství

a) Rychloúchytka na vodič



Objednací číslo: 55021

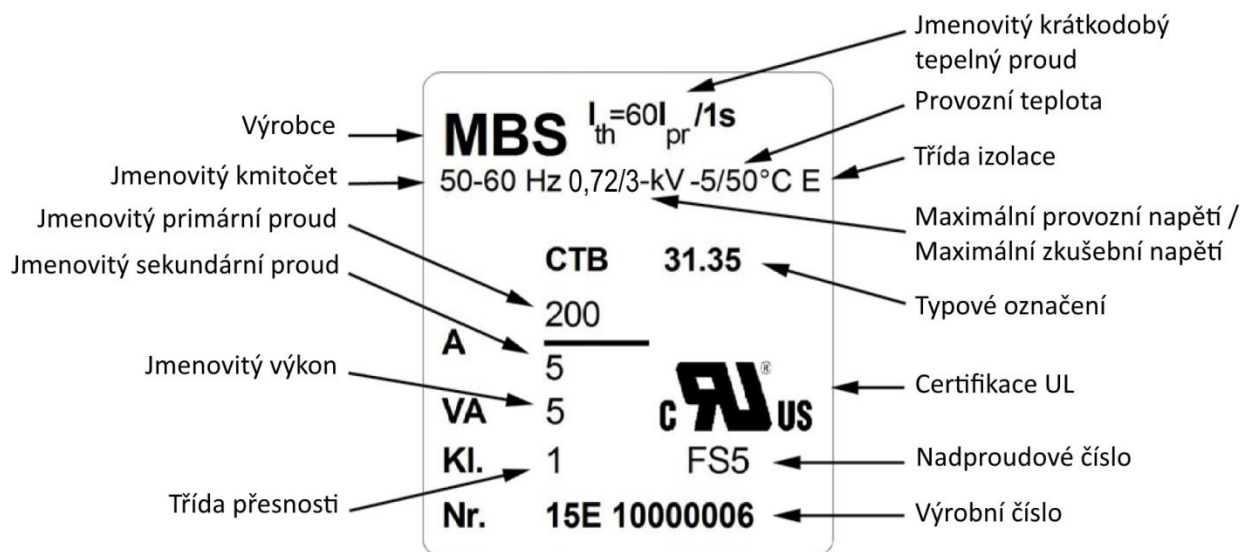
b) Přichytka na DIN lištu

Pro typy CTB 31.35 a CTB 41.35



Objednací číslo: 55015

8. Typový štítek



Tento výrobek byl vyvinut a vyroben v souladu s platnými normami (IEC 61010, IEC 61869) a je v souladu s požadavky směrnice o nízkém napětí 2014 / 35EU.



V případě, že výrobek dosáhl "konce života", je třeba jej recyklovat. Nelikvidujte s domovním odpadem! Likvidujte jako elektroodpad nebo se poradte s firmou likvidující odpad.



Firma MBS AG prohlašuje, že ve svých výrobcích používá pouze komponenty od kvalifikovaných výrobců, jejichž specifikace splňují nebo překračují požadavky směrnice EU o omezení používání některých nebezpečných látek.

Obchodní zastoupení firmy MBS v České a Slovenské republice:



GHV Trading, spol. s r.o.

Edisonova 3

612 00 Brno, Česká republika

Tel. CZ: +420 541 235 532-4, +420 541 235 386

Tel. SK: +421 255 640 293

e-mail: ghv@ghvtrading.cz, www.ghvtrading.cz