

# CCT

## Měřicí technika - kompenzační proudové transformátory



V čem jsou trafo série CCT jedinečné oproti ostatním transformátorům

Vzhledem k bohatému frekvenčnímu rozsahu, jsou transformátory řady CCT skvělou volbou pro každý typ instalace. Ideální je pro použití v rozvaděčích s vysokým předpokladem rušení (jako jsou například rozvaděče s frekvenčním měničem, s výskytem atmosférických či elektrostatických výbojů nebo i pouhým spínáním přístrojů s indukčním charakterem atp.). Díky velmi pokročilé měřicí technologii není problémem měřit jak střídavý proud (AC), tak i stejnosměrný proud (DC). Výsledný výstupní signál lze přímo připojit do PLC, osciloskopu, ampérmetru, analyzátorů výkonu či podobných výpočetních zařízení.

Jaký je výběr

Aktuální sestava výběru se skládá ze 6 různých druhů transformátorů. Varianty vstupního proudu jsou u série 31.3 od 0 A do 300 A, nebo u série 41.4 od 0 A do 500 A. Na výběr dále máme podle druhu výstupního signálu. Možné výstupní signály jsou signály RMS – Efektivní hodnota, U – napěťový signál či I – proudový signál.

Konstrukce

Transformátory řady CCT jsou provedeny excelentně nejen co se týče měření, ale taktéž i designu. Svorky jsou bezšroubového provedení, což značně ulehčí a urychlí montáž. Tělo je vyrobeno z odolného plastu, ve kterém je upevněna měřicí cívka a následně zalita a vyplněna epoxidovým nálevem, pro zvýšení jak mechanické odolnosti, tak i proti odolnosti přírodních vlivů. Pro upevnění přípojnice či vodiče na primární straně lze použít přítlačné fixační šrouby.



Přední náhled na CCT 31.3 I



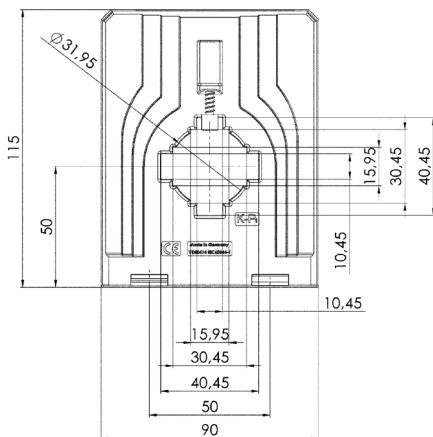
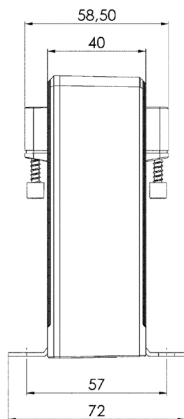
# CCT 41.4 I

## Kompenzační proudový transformátor AC/DC proudový senzor

Proudové transformátory pro měření stejnosměrných I střídavých proudů

- Vhodný pro analýzu a monitorování sítě a měření nesinusových a zkreslených průběhů proudů

Sběrnice 1:	40x10 mm
Sběrnice 2:	30x15 mm
Primární vodič $\varnothing$	31,5 mm
Šířka	90 mm
Výška	115 mm
Hloubka	58,5 mm



Dodatečné příslušenství:  
Úchytka na 35 mm DIN lištu  
(Obj. čís. 55012)

V souladu s normami:  
DIN EN 50178, 1997  
DIN EN 61010-1, 2002  
VDE 0160

Elektrické připojení:  
 $U_H + 0$  (GND)  $I_A$   
Bezšroubová svorkovnice  
Průřez vodiče: 0,08 ... 2,5 mm<sup>2</sup>

Technická data	
Měřicí rozsah	0 ... 500 A DC/AC $I_{eff}$ , záleží na typu provedení (referenční proud dle IEC)
Frekvenční rozsah	0 ... 100 kHz, křivky jakéhokoliv signálu
Proudový výstup pro AC primární proudy	AC: 0 ... 20 mA $I_{eff}$ ( $\pm 28.2843$ mA $I_{Peak}$ )
Proudový výstup pro DC primární proudy	DC: 0 ... $\pm 20$ mA
Max. odpor zátěže proudového výstupu	$R_b \leq 200 \Omega$ ( $U_H = 24$ V DC)
Maximální výstupní proud při přetížení	<25 mA
Přesnost	$\pm 0,5$ %
Maximální pracovní napětí $U_m$	0,72 kV, $U_{eff}$
Zkušební izolační napětí	6,4 kV, $U_{eff}$ , 50 Hz, 5 sec. mezi primárním vodičem a měřicím výstupem/krytem
Pomocné napětí	$\pm 12$ V $\pm 15$ % DC, <70 mA jištěno pojistkou 100 mA/250 V, charakteristika F
Doba odezvy (90% $I_{PN}$ , $di/dt = 100$ A/ $\mu$ s)	$\leq 1 \mu$ s (běžně 150 ns)
Rychlost nárůstu signálu $di/dt$	<100 A/ $\mu$ s
Třída izolace	E
Stupeň krytí	IP 20
Provozní nadmořská výška	$\leq 2000$ m (DIN EN 61010-1)
Maximální teplota primárního vodiče	100°C
Pracovní teplota a vlhkost vzduchu	-25°C < $T_U$ < +60°C, 0 ... 95% rH, nekondenzující
Skladovací teplota	-40°C < $T_L$ < +90°C

Jak funguje CCT 41.4 I:

- Elektrický proud primárního obvodu protékající magnetickým polem měřicího transformátoru indikuje přímo úměrný magnetický tok, který je směřován na polovodičové součástky integrované řídicí jednotky. Zde je tento signál zpracován a převeden na DC proudový signál odpovídající hodnoty
- Díky bezkontaktnímu měření indukčním polem je výstupní signál galvanicky oddělen
- Výstup měřicího transformátoru je přiveden na 4-pólovou bezšroubovou svorkovnici, která umožňuje zapojení vodičů do průřezu až 2,5 mm<sup>2</sup>
- K napájení převodníků je nezbytné pomocný zdroj o hodnotě DC 12 V, které musí být jištěno pojistkou o hodnotě alespoň 100 mA/250V s rychlou (F) vypínací charakteristikou

Proč právě CCT 41.4 I:

- Možnost měřit stejnosměrné i střídavé proudy pouze jedním přístrojem
- Obrovský rozsah pracovních frekvencí od 0 Hz (DC) ... 100 kHz (AC)
- Elektricky bezpečné díky galvanicky oddělenému měření
- Nízká spotřeba ( $\leq 2,5$  VA)
- Jednoduché a bezpečné zapojení sekundární části obvodu pomocí bezšroubové svorkovnice
- Snadná a přímá montáž na sběrnici nebo vodič pomocí fixačních šroubů
- Možnost montáže na standardní DIN lištu 35 mm
- Vysoká odolnost před klimatickými změnami a mechanickým poškozením

Grafický průběh CCT 41.4 I:

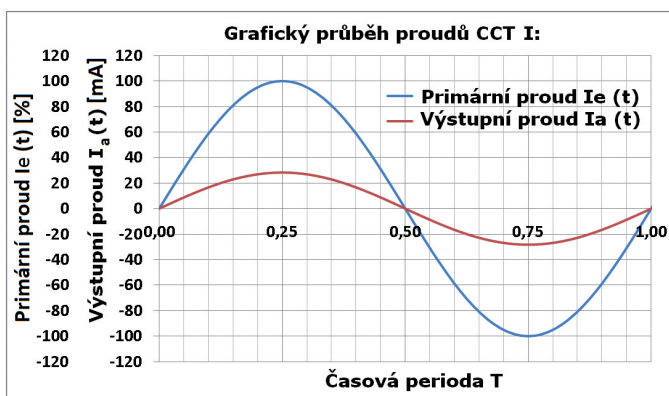
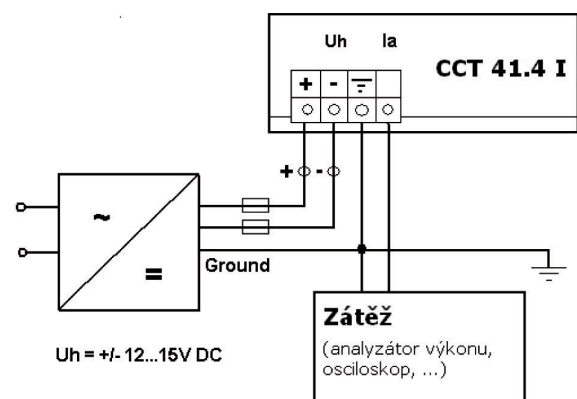


Schéma zapojení CCT 41.4 I:



Seznam typů:

Typ	Primární proud [A] DC/AC ( $I_{eff}$ )	Objednací číslo	Proudový výstup
CCT 41.4 I	150	1201-10005	DC: 0 ... $\pm 20$ mA AC: 0 ... 20 mA $I_{eff}$
	200	1201-10006	
	250	1201-10007	
	300	1201-10008	
	400	1201-10009	
	500	1201-10010	