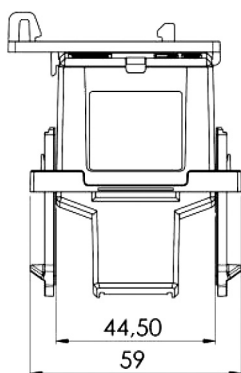
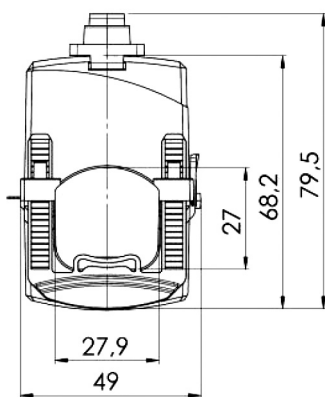


Primární vodič Ø 28 mm  
 Šířka 49 mm  
 Výška 68,2 mm



## KBR 28

### Násuvné transformátory proudu s děleným jádrem

|                              |                      | Sekundární proud [A]           |                      | Sekundární proud [A]             |  |
|------------------------------|----------------------|--------------------------------|----------------------|----------------------------------|--|
| Primární jmenovitý proud [A] | Jmenovitá zátěž [VA] | 5 A<br>tř. 1 FS5<br>Obj. číslo | Jmenovitá zátěž [VA] | 5 A<br>tř. 0,5 FS5<br>Obj. číslo |  |
| 250                          | 1                    | 28-5001                        | -                    | -                                |  |
| 300                          | 1,5                  | 28-5002                        | -                    | -                                |  |
| 400                          | 2,5                  | 28-5003                        | -                    | -                                |  |
| 500                          | 3                    | 28-5005                        | 1                    | 28-5004                          |  |
| Přichytka na DIN lištu       |                      | 55017                          |                      |                                  |  |

|                              |                      | Sekundární proud [A]           |                      | Sekundární proud [A]              |  |
|------------------------------|----------------------|--------------------------------|----------------------|-----------------------------------|--|
| Primární jmenovitý proud [A] | Jmenovitá zátěž [VA] | 1 A<br>tř. 1 FS5<br>Obj. číslo | Jmenovitá zátěž [VA] | 1 A<br>tř. 0,5 FS10<br>Obj. číslo |  |
| 200                          | 0,3                  | 28-0001*                       | -                    | -                                 |  |
| 250                          | 1                    | 28-0002                        | -                    | -                                 |  |
| 300                          | 1,5                  | 28-0003                        | -                    | -                                 |  |
| 400                          | 2,5                  | 28-0005                        | 0,5                  | 28-0004                           |  |
| 500                          | 3                    | 28-0007                        | 1                    | 28-0006                           |  |
| Přichytka na DIN lištu       |                      | 55017                          |                      |                                   |  |

\*FS10

- Výborný pro montáž na již existující zapojení
- Snadná a jednoduchá montáž
- Velmi snadné zapojení vzhledem k barevně odlišeným sekundárním vodičům
- Délka propojovacích vodičů:  
 Sekundár 1 A: 2,5 m, průřez 2x0,5 mm<sup>2</sup>  
 Sekundár 5 A: 0,5 m, průřez 2x1,5 mm<sup>2</sup>
- Díky ověřenému „nacvakávacímu“ systému možná montáž jednou rukou
- Provedení se sekundárním výstupem 1 A či 5 A
- V přípravě i UL certifikace