

# ISOMETER® isoRW685W-D, isoRW685W-D-B

Hlídač izolačního stavu pro neuzemněné IT AC sítě s galvanicky připojenými usměrňovači a měniči, zejména v aplikacích na železnici

AC/DC



## Aplikace

- AC, DC nebo AC/DC hlavní obvody
- AC/DC hlavní obvody s přímo připojenými DC komponentami, jako jsou usměrňovače, měniče, řízené pohony
- UPS sítě, bateriové systémy
- Systémy s indukčním ohřevem
- Systémy obsahující spínané zdroje
- Sítě s vysokou rozptylovou kapacitou

## Certifikáty



## Vlastnosti

- Monitorování izolačního stavu v neuzemněných IT sítích AC, 3(N)AC 0...793 V, DC 0...1150 V
- Jmenovité napětí sítě rozšiřitelné vazebními členy
- Dvě samostatně nastavitelné hodnoty reakce 1 kΩ...10 MΩ
- Kombinace **AMP<sup>PLUS</sup>** a jiných metod měření podle konkrétního profilu
- Kontinuální měření kapacity, napětí a síťové frekvence
- Předdefinované profily, které splňují různé požadavky měření
- Automatické přizpůsobení rozptylové kapacity sítě
- Tlačítko INFO pro zobrazení nastavení zařízení a sítě
- Automatický vnitřní test přístroje s hlášením poruchy
- Paměť historie s hodinami reálného času (se zdrojem pro paměť na tři dny) pro 1023 alarmových hlášení s časovou značkou
- Proudový a napěťový výstup 0(4)...20 mA, 0...400 μA, 0...10 V, 2...10 V (galvanicky oddělený) úměrný naměřené hodnotě izolačního stavu sítě
- Trvalé monitorování připojení monitorované sítě
- Uživatelsky nastavitelné digitální a analogové vstupy a výstupy
- Grafický LC displej s vysokým rozlišením
- Funkce IsoGraph pro časově závislé znázornění izolačního odporu
- Dálkové nastavení některých parametrů přes internet (přes rozhraní COMTRAXX®)
- Modbus TCP a webový server
- Rozhraní RS-485/BS pro komunikaci s ostatními přístroji Bender
- Vícejazyčné menu

## Normy

ISOMETER® série isoRW685W-D odpovídá normám DIN EN 61557-8 (VDE 0413-8): 2015-12, IEC 61557-8:2014-12, IEC 61557-8:2014/COR1:2016, DIN EN 61557-8 Ber 1 (VDE 0413-8 Ber 1):2016-12, DIN EN 50155: 2008-03, ČSN EN 61557-8 a STN EN 61557-8.

## Další informace

Pro více informací navštivte webové stránky [www.ghvtrading.cz](http://www.ghvtrading.cz).

## Údaje pro objednávku

Jmenovité napětí sítě $U_n^{1)}$		Napájecí napětí $U_5^{1)}$		ISOnet	Typ	Obj. č.
AC	DC	AC	DC			
0...793 V; 0,1...460 Hz	0...1150 V	16,8...276 V; 47...460 Hz	16,8...276 V	-	isoRW685W-D	B91067012W
0...793 V; 0,1...460 Hz	0...1150 V	16,8...276 V; 47...460 Hz	16,8...276 V	ANO	isoRW685W-D-B	B91067022W

<sup>1)</sup> Absolutní hodnoty

## Příslušenství

Popis	Obj. č.
Sada šroubových svorek <sup>1)</sup>	B91067901
Sada pružinových svorek	B91067902
Příslušenství (kryty svorek, 2 příchytky) <sup>1)</sup>	B91067903

<sup>1)</sup> Součástí dodávky

## Vhodné komponenty

Popis	Typ	Obj. č.
Vazební členy	AGH150W-4	B98018006
	AGH204S-4	B914013
	AGH520S	B913033
	AGH676S-4	B913055

Vhodné měřicí přístroje na dotaz

## Varianty přístroje

### Varianta "D" isoRW685-D

Přístroje ve variantě "D" mají grafický LC displej s vysokým rozlišením a ovládací prvky pro přímé ovládání funkcí přístroje. Verze iso685(W)-D umožňuje rozšíření pomocí vazebních členů AGH.

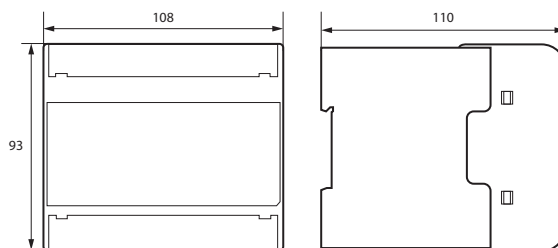
### Varianta "B" isoRW685-D-B

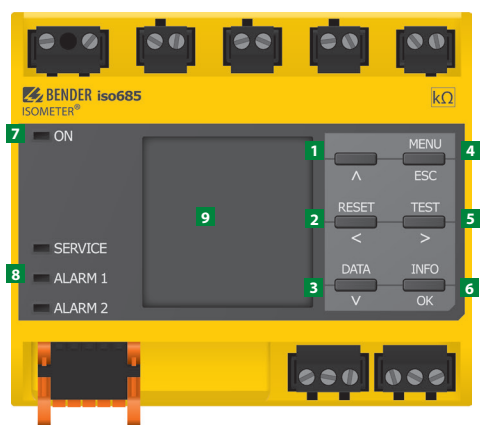
Přístroje ve variantě "B" nabízejí funkci **ISOnet** umožňující vzájemné odpojování přístrojů v propojených IT sítích.

**ISOnet priority:** Trvalá priorita zařízení v rámci sítě

**ISOloop:** Speciální funkce pro vzájemně propojené kruhové systémy napájení

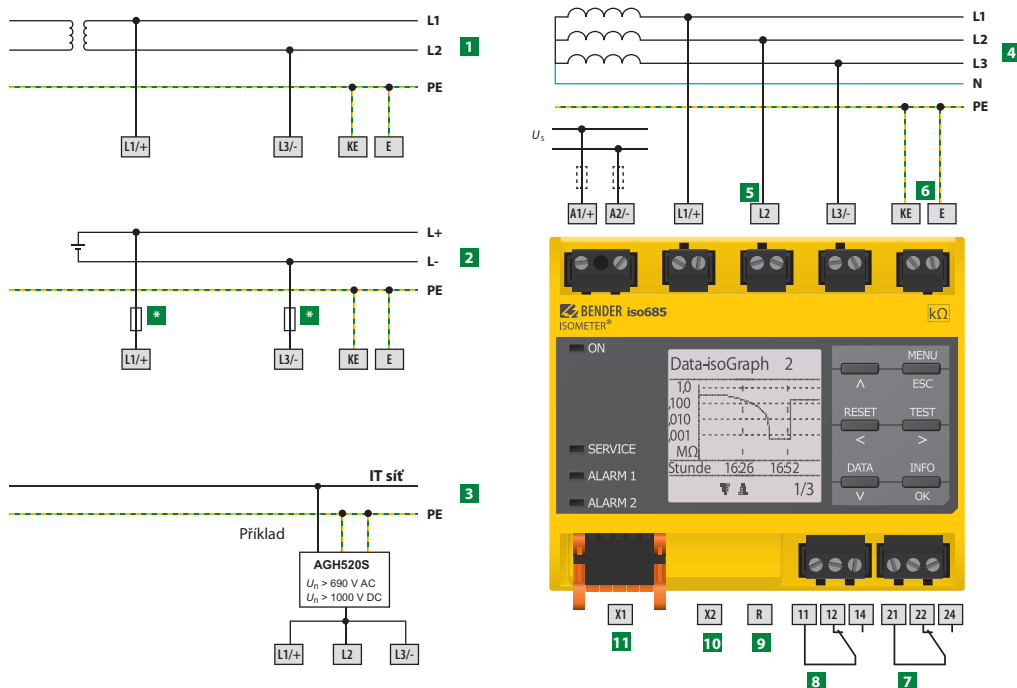
## Rozměry (v mm)





- 1 Tlačítko "Λ", zvýšení nastavované hodnoty
- 2 Tlačítko "RESET"/"◀", reset/výběr parametru
- 3 Tlačítko "DATA"/"∇", zobrazení hodnoty/snížení nastavované hodnoty
- 4 Tlačítko "MENU"/"ESC", vstup do menu/přerušení, návrat na předchozí úroveň nabídky
- 5 Tlačítko "TEST"/"▶", spuštění testu přístroje/výběr parametru
- 6 Tlačítko "INFO"/"OK", zobrazení informací/potvrzení
- 7 LED "ON"
- 8 LED signalizace "SERVICE", "ALARM 1", "ALARM 2"
- 9 LC displej

Schéma zapojení



- 1 Připojení k AC síti s napětím  $U_N$
- 2 Připojení k DC síti s napětím  $U_N$
- 3 Připojení k IT síti s vazebním členem
- 4 Připojení k 3(N)AC síti
- 5 Připojení k IT síti, která má být monitorována (L1+, L2, L3/-)
- 6 Samostatné připojení svorek KE, E na PE
- 7 (K1) Alarmové relé 1, s přepínacím kontaktem
- 8 (K2) Alarmové relé 2, s přepínacím kontaktem
- 9 Přepínatelný zakončovací rezistor R rozhraní RS-485
- 10 Rozhraní Ethernet, pouze pro potřeby servisu
- 11 Digitální rozhraní
- \* Pojistka pro síť > 690 V a pro síť kategorie přepětí III  
Doporučeno: 2A šroubové pojistky

Ochrana síťového vedení:

Podle DIN VDE 0100-430 má být obvod napájecího napětí chráněn pojistkami.

Poznámka:

Podle DIN VDE 0100-430 lze pro připojení svorek L1/+ a L3/- vynechat zařízení na ochranu proti zkratu v síti IT ≤ 690 V, která má být monitorována, pokud je vedení provedeno takovým způsobem, aby bylo riziko zkratu sníženo na minimum. Je třeba zajistit odolnost proti zkratu a proti zemnímu spojení.

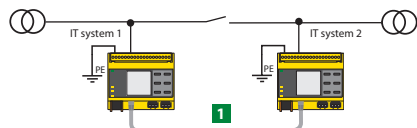
Svorky L1/+, L2, L3/- pro monitorování sítě nejsou určeny k přenášení výkonu a proudu a nemohou být připojeny na zátěž.

Pro UL aplikace:

Použijte pouze měděné vedení 60/70°C!

UL a CSA aplikace vyžadují napájecí napětí chráněné pomocí 5 A pojistek.

ISOnet



- 1 Připojení ke dvěma IT systémům, které lze spojit pomocí propojky. Informace o stavu spojky není nutná. Přístroje se trvale v měření při aktivované funkci ISOnet střídají.

Izolace podle IEC 60664-1/IEC 60664-3

Definice:

Měřicí obvod (IC1)	(L1/+, L2, L3/-)
Napájecí obvod (IC2)	A1, A2
Výstupní obvod 1 (IC3)	11, 12, 14
Výstupní obvod 2 (IC4)	21, 22, 24
Řídící obvod (IC5)	(E, KE), (X1, ETH, X3, X4)
Jmenovité napětí izolace	1000 V
Kategorie přepětí (OVC)	III

Jmenovité impulzní výdržné napětí:

IC1/(IC2-5)	8 kV
IC2/(IC3-5)	4 kV
IC3/(IC4-5)	4 kV
IC4/IC5	4 kV

Jmenovité napětí izolace:

IC1/(IC2-5)	1000 V
IC2/(IC3-5)	250 V
IC3/(IC4-5)	250 V
IC4/IC5	250 V

Stupeň znečištění pro přístupné části na vnější straně pouzdra ( $U_n < 690$ V)	3
Stupeň znečištění pro přístupné části na vnější straně pouzdra ( $U_n > 690 < 1000$ V)	2

Ochranné oddělení (zesílená izolace) mezi:

IC1/(IC2-5)	OVC III, 1000 V
IC2/(IC3-5)	OVC III, 300 V
IC3/(IC4-5)	OVC III, 300 V
IC4/IC5	OVC III, 300 V

Test dielektrika podle IEC 61010-1:

IC2/(IC3-5)	AC 2,2 kV
IC3/(IC4-5)	AC 2,2 kV
IC4/IC5	AC 2,2 kV

Parametry napájení

Napájení pomocí svorek A1/+, A2/-:

Napájecí napětí $U_s$	AC/DC 16,8...276 V <sup>7)</sup>
Tolerance $U_s$	-30...+15%
Maximální přípustný proud $U_s$	650 mA
Jmenovitý kmitočet $U_s$	DC, 50...400 Hz
Tolerance kmitočtu $U_s$	-5...+15 %
Vlastní spotřeba, typická pro 50 Hz (460 Hz)	$\leq 12$ W/21 VA ( $\leq 12$ W/45 VA)

Parametry monitorované IT sítě

Jmenovité napětí sítě $U_n$	AC 0...793 V, DC 0...1150 V <sup>9)</sup>
	AC/DC 0...690 V <sup>9)</sup> pro UL aplikace
Kmitočtový rozsah $U_n$	DC, 0,1...460 Hz
Max. AC napětí $U_{\sim}$ v rozsahu kmitočtu $f_n = 0,1...4$ Hz	$U_{\sim} \text{max} = 50 \text{ V/Hz}^2 * (1+f_n^2)$

Hodnoty reakce

Hodnota reakce $R_{an1}$ (alarm 1)	1 k $\Omega$ ...10 M $\Omega$
Hodnota reakce $R_{an2}$ (alarm 2)	1 k $\Omega$ ...10 M $\Omega$
Relativní nejistota (podle IEC 61557-8)	v závislosti na profilu, $\pm 15$ %, min. $\pm 1$ k $\Omega$
Hystereze	25 %, min. 1 k $\Omega$

Specifické časy

Doba odezvy $t_{an}$ při $R_f = 0,5 \times R_{an}$ ( $R_{an} = 10$ k $\Omega$ ) a $C_e = 1$ $\mu$ F podle IEC 61557-8	v závislosti na profilu, typicky 4 s (viz manuál)
Doba odezvy DC alarmu $C_e = 1$ $\mu$ F	v závislosti na profilu, typicky 2 s (viz manuál)
Zpoždění při spuštění $T_{start-up}$	0...120 s

Měřicí obvody

Měřicí napětí $U_m$	v závislosti na profilu, $\pm 10$ V, $\pm 50$ V
Měřicí proud $I_m$	$\leq 403$ $\mu$ A
Vnitřní odpor $R_i$ , $Z_i$	$\geq 124$ k $\Omega$
Přípustné externí DC napětí $U_{fg}$	$\leq 1200$ V
Přípustná hodnota rozptylové kapacity $C_e$	v závislosti na profilu, 0...1000 $\mu$ F

Měřicí rozsahy

Měřicí rozsah $f_n$	10...460 Hz
Relativní procentní nejistota $f_n$	$\pm 1$ % $\pm 0,1$ Hz
Napětový rozsah pro měření $f_n$	AC 25...690 V
Měřicí rozsah $U_n$ (bez vazebního členu)	AC 25...690 V, DC 25...1000 V
Napětový rozsah měření $U_n$	AC/DC $> 10$ V
Nejistota měření $U_n$	$\pm 5$ % $\pm 5$ V
Rozsah měřené hodnoty rozptylové kapacity sítě $C_e$	0...1000 $\mu$ F
Nejistota měření $C_e$	$\pm 10$ % $\pm 10$ $\mu$ F
Rozsah frekvence pro měření $C_e$	DC, 30...460 Hz
Minimální hodnota izolace pro měření $C_e$	v závislosti na profilu a vazebním členu, typ. $> 10$ k $\Omega$

Zobrazení

Displej <sup>2)</sup>	grafický, 127 x 127 pixelů, 40 x 40 mm
Rozsah zobrazení naměřené hodnoty	0,1 k $\Omega$ ...20 M $\Omega$

LED

ON (indikace provozu)	zelená
SERVICE	žlutá
ALARM 1	žlutá
ALARM 2	žlutá

Vstupní/Výstupní rozhraní X1

Délka kabelu X1 (nestíněný)	$\leq 10$ m
Délka kabelu X1 (stíněný, jedna strana stínění připojena k PE, doporučený J-Y(St)Y min. 2x0,8)	$\leq 100$ m
Maximální proud v součtu přes X1...+X1.GND na kanál	max. 1 A
Maximální proud v součtu přes A1/A2 na X1	max. 200 mA
Maximální proud v součtu přes A1/A2 na X1 (16,8 V až 40 V)	$I_{LmaxX1} = 10 \text{ mA} + 7 \text{ mA/V} * U_s^{3)}$
záporné hodnoty nejsou dovoleny pro $I_{LmaxX1}$	

Digitální vstupy (I1, I2, I3)

Počet vstupů	3
Pracovní režim, nastavitelný	aktivní vysoká úroveň, aktivní nízká úroveň
Funkce	žádná, test, reset, start měření, deaktivace zařízení
Napětí	nízká úroveň DC -3...5 V, vysoká úroveň DC 11...32 V
Tolerance napětí	$\pm 10$ %

Digitální výstupy (Q1, Q2)

Počet	2
Pracovní režim, nastavitelný	aktivní, pasivní
Funkce	žádná, Alarm 1, Alarm 2, chyba připojení, Alarm DC <sup>-4)</sup> , Alarm DC <sup>+4)</sup> , symetrická porucha, porucha zařízení, obecný alarm, měření dokončeno, přístroj neaktivní, DC posun
Napětí	pasivní DC 0...32 V, aktivní DC 0/19,2...32 V

Analogový výstup (M+)

Počet	1
Pracovní režim	lineární, střed stupnice 28 k $\Omega$ /120 k $\Omega$
Funkce	hodnota izolačního stavu, DC posun
Proud	0...20 mA ( $< 600$ $\Omega$ ), 4...20 mA ( $< 600$ $\Omega$ ), 0...400 $\mu$ A ( $< 4$ k $\Omega$ )
Napětí	0...10 V ( $> 1$ k $\Omega$ ), 2...10 V ( $> 1$ k $\Omega$ )
Pracovní nejistota	$\pm 20$ %

Rozhraní

Komunikační sběrnice:

Rozhraní/protokol	webový server/Modbus TCP/BCOM
Přenosová rychlost	10/100 Mbit/s, autodetekce
Maximální počet Modbus požadavků	$< 100$ /s
Délka kabelu	$\leq 100$ m
Připojení	RJ45
IP adresa	DHCP/manuální* 192.168.0.5*
Maska sítě	255.255.255.0
BCOM adresa	system-1-0
Funkce	komunikační rozhraní

Sběrnice BMS:

Rozhraní/protokol	RS-485/BS
Přenosová rychlost	9,6 kbaud/s
Délka kabelu	$\leq 1200$ m
Kabel: Kroucený pár, jedna strana stínění připojena k PE	doporučený: J-Y(St)Y min. 2x0,8
Připojení	svorky X1.A, X1.B
Zakončovací odpor	120 $\Omega$ , lze připojit interně
Adresa zařízení na BMS	1...90

ISONet (pouze verze isoRW685W-D-B)

Počet ISONet zařízení	2...20
Maximální jmenovitá hodnota napětí sítě při ISONet	AC 690V / DC 1000V

ISOloop (pouze verze isoRW685W-D-B)

Počet ISOloop zařízení	2...20
------------------------	--------

Spínací prvky

Počet spínacích prvků	2 přepínací kontakty
Pracovní režim	N/C režim*/N/O režim
Kontakt 11-12-14	žádná, výstraha, alarm, porucha připojení, Alarm DC <sup>-4)</sup> , Alarm DC <sup>+4)</sup> , symetrická porucha, porucha přístroje, obecný alarm, měření dokončeno, přístroj neaktivní, DC posun
Kontakt 21-22-24	žádná, výstraha, alarm, porucha připojení, Alarm DC <sup>-4)</sup> , Alarm DC <sup>+4)</sup> , symetrická porucha, porucha přístroje, obecný alarm, měření dokončeno, přístroj neaktivní, DC posun
Doba elektrické životnosti, počet cyklů	10 000
Spínací parametry podle IEC 60947-5-1:	
Kategorie užití	AC-13 AC-14 DC-12 DC-12 DC-12
Jmenovité spínací napětí	230 V 230 V 24 V 110 V 220 V

## Technické údaje (pokračování)

Jmenovitý spínací proud	5 A	3 A	1 A	0,2 A	0,1 A
Jmenovité napětí izolace ≤ 2000 m n.m.					250 V
Jmenovité napětí izolace ≤ 3000 m n.m.					160 V
Minimální zátěž kontaktu	1 mA při AC/DC ≥ 10 V				

### Mechanické vlastnosti, klimatické podmínky, EMC

EMC	IEC 50121-3-2, IEC 61326-2-4 <sup>5)</sup>			
Teplota okolí při provozu	-40...+70 °C			
Teplota okolí při přepravě	-40...+85 °C			
Teplota okolí při dlouhodobém skladování	-40...+70 °C			
Klimatická třída podle IEC 60721:				
Statické použití (IEC 60721-3-3)	3K5 (bez orosení nebo jinovatky)			
Přeprava (IEC 60721-3-2)				2K3
Dlouhodobé skladování (IEC 60721-3-1)				1K4
Klasifikace mechanické odolnosti IEC 60721:				
Statické použití (IEC 60721-3-3)				3M7
Přeprava (IEC 60721-3-2)				2M2
Skladování (IEC 60721-3-1)				1M3
Oblast použití	≤ 3000 m n.m.			

### Připojení

Typ připojení	šroubové svorky B9, pružinové svorky B7
---------------	---

### Šroubové svorky:

Jmenovitý proud	≤ 10 A
Utahovací moment šroubů svorek	0,5...0,6 Nm
Velikost vodiče	AWG 24...12
Délka odizolování vodiče	7 mm
Jednoduchý vodič/splétané lanko	0,2...2,5 mm <sup>2</sup>
Splétané lanko s dutinkou bez izolace	0,25...2,5 mm <sup>2</sup>
Vícežilový vodič, jednoduchý vodič	0,2...1 mm <sup>2</sup>
Vícežilový vodič, splétaný	0,2...1,5 mm <sup>2</sup>
Vícežilový vodič, splétaný, s dutinkou bez izolace	0,25...1 mm <sup>2</sup>
Vícežilový vodič, splétaný, s twin dutinkou s izolací	0,5...1,5 mm <sup>2</sup>

### Pružinové svorky:

Jmenovitý proud	≤ 10 A
Velikost vodiče	AWG 24...12

Délka odizolování vodiče	10 mm
Jednoduchý vodič/splétané lanko	0,2...2,5 mm <sup>2</sup>
Splétané lanko s dutinkou s/bez izolace	0,25...2,5 mm <sup>2</sup>
Vícežilový vodič, splétaný, s dutinkou s izolací	0,5...1,5 mm <sup>2</sup>

### Pružinové svorky X1:

Jmenovitý proud	≤ 8 A
Velikost vodiče	AWG 24...16
Délka odizolování vodiče	10 mm
Jednoduchý vodič/splétané lanko	0,2...1,5 mm <sup>2</sup>
Splétané lanko s dutinkou bez izolace	0,25...1,5 mm <sup>2</sup>
Splétané lanko s dutinkou s izolací	0,25...0,75 mm <sup>2</sup>

### Všeobecná data

Pracovní režim	trvalý provoz
Montáž	podle orientace displeje, chladicí otvory musí být ventilovány vertikálně <sup>6)</sup>
Stupeň krytí vnitřních komponent	IP40
Stupeň krytí svorek	IP20
Montáž na DIN lištu	podle IEC 60715
Uchytení pomocí šroubů	3 x M4 s montážní přičtytkou
Materiál pouzdra	polykarbonát
Třída hořlavosti	V-0
Rozměry (š x v x h)	108 x 93 x 110 mm
Hmotnost	≤ 390 g

(\*) tovární nastavení

<sup>1)</sup> Při frekvencích > 200 Hz musí být připojení X1 izolováno. Mohou být připojeny pouze trvale instalovaná zařízení s kategorií přepětí alespoň CAT2 (300V).

<sup>2)</sup> Správné zobrazení omezeno okolní teplotou -25...+55 °C.

<sup>3)</sup> U<sub>s</sub> = napájecí napětí přístroje.

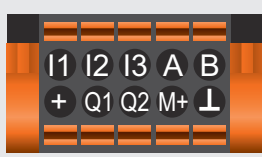
<sup>4)</sup> Pouze pro U<sub>n</sub> ≥ 50 V.

<sup>5)</sup> Zařízení třídy A. V domácím prostředí může způsobovat radiové rušení.

<sup>6)</sup> Doporučení: Zařízení osazené v úhlu 0° (podle polohy displeje, chladicí otvory vertikálně). Pokud je zařízení montováno v úhlu 45°, je maximální pracovní teplota snížena o 10 °C, při úhlu 90° o 20 °C.

<sup>7)</sup> Absolutní hodnoty

## Digitální rozhraní X1

Digitální rozhraní	Svorka	Funkce
 <p>X1</p>	I1	Vstup 1
	I2	Vstup 2
	I3	Vstup 3
	A	RS-485 A
	B	RS-485 B
	+	+24 V
	Q1	Výstup 1
	Q2	Výstup 2
	M+	Analogový výstup
	⊥	Zem

