

> OSVĚTLOVACÍ TECHNIKA

Osvětlení rozváděčových skříní svítilnami řady LED

Jednou ze součástí elektrických rozváděčů je osvětlení. Jedná se spíše o příslušenství, avšak umístění svítidel podstatně vylepšuje obslužnost zařízení a zvyšuje bezpečnost práce. V tomto článku jsou stručně popsány některé výhody svítidel STEGO s konstrukcí ze svítivých diod, které dodává firma GHV Trading spol. s r.o.

Robin Kurka,
GHV Trading spol. s r. o.



Obr. 1 Svítilna LED 025 ECOLINE s vypínačem, senzorem a na přímo

Svítilny s technologií LED mají výhodu velmi nízké spotřeby a ztráty energie vyzařované jako teplo jsou minimální. Nízká spotřeba je odpovědí na rostoucí požadavky energetických úspor a ochranu životního prostředí. LED lampy neobsahují rtuť, která je obsažena v úsporných zářivkách, a nemusí být separovány jako toxický odpad. Na rozdíl od neonových trubec nevyzařují ani ultrafialové nebo infračervené záření.

Z řady typů osvětlení rozváděčových skříní, které jsou nabízeny firmou GHV Trading, spol. s r.o., jsou svítivé diody použity u dvou řad s označením **LED 025** a **LED 025 ECOLINE**. Obě řady vynikají velmi malými a kompaktními rozměry, vhodnými pro aplikace s nedostatkem prostoru a spotřebou elektrické energie, která je

podle výše napájecího napětí maximálně 5 W, čímž předčí i úsporné zářivky. Přitom svítivost při této spotřebě je stejná jako u 75 W žárovky, dosahuje 400 Lm při 120° tj. 1200 Lm při 360°. Barva světelného zdroje je denní bílá, s teplotou barvy 6500 K. Svítivky se svítivými diodami mají dlouhou životnost, která je mnohonásobně vyšší než žárovky, neonové trubice nebo i úsporné zářivky. Životnost svítlen LED 025 a LED 025 ECOLINE je 60 000 hodin a systém 10 samostatných LED zajišťuje, že při případném poškození jedné LED, není funkce svítily ohrožena. Dá se říci, že se jedná prakticky o bezúdržbové zařízení.

Velkými výhodami LED svítlen je široký rozsah napájení bez použití adaptéru. Lampy mohou být napájeny v rozsahu od 100 do 240 V AC. Lze je tak bez problémů použít kdekoli na světě, v zemích s odlišnými napětími standardy. Ve verzi pro stejnosměrné napájení je použitelný rozsah napětí 24 – 48 V DC a pro svítilnu LED 025 ECOLINE je rozsah napájení ještě rozšířen na 90 – 110 V DC. V případě LED 025 se svítilna připojuje do sítě pomocí dvou-pólové napájecí zástrčky se zámkovým systémem. Každá svítilna má také výstupní zdířku, pomocí které lze propojit až 10 svítlen do řetězce. Zástrčky a propojovací kabely nejsou

součástí příslušenství svítily, ale musí se doobjednat. Svítidla LED 025 ECOLINE se připojují skrze svorkovnici, a tím odpadá nutnost doobjednat zástrčky nebo napájecí kabely.

Svítidla jsou ve variantě s vypínačem nebo pohybovým senzorem, kde je pevně nastavena doba svícení na cca. 5 minut. Přestože jsou svítidla připojena do střídavé sítě, jsou diody napájeny stejnosměrným napětím z interního zdroje. Čímž je zamezeno vzniku stroboskopického jevu. Tento jev způsobuje zdání nehybnosti rotujících částí stroje a může být příčinou úrazu. Osvětlení LED svítidlem může tomuto úrazu zabránit a jsou oproti klasickým svítidlům se žárovkou odolné vůči vibracím a rázům. Po zapnutí se svítidla okamžitě rozsvítí na rozdíl od úsporných zářivek, kde je po zapnutí krátká prodleva. Snadné uchycení pomocí pogumovaných magnetů a hmotnost pouhých 200 g umožňuje snadnou montáž kdekoli v kovových skříních. Toto uchycení dovoluje použít svítidlo také jako přenosné osvětlení v rámci skříně. Pevnou montáž je možné provést u varianty svítidla s úchyty, pomocí šroubů na panel.

Svítidla STEGO LED 025 a LED 025 ECOLINE mají stupeň krytí IP20 s třídou ochrany II a jsou schváleny podle VDE, UL a EAC.

V případě dotazů na svítidla Stego nebo na jiný sortiment firmy GHV Trading, spol. s r.o. se můžete obrátit na pracovníky firmy nebo navštívit stránky www.ghvtrading.cz.



GHV Trading spol. s r. o.

Edisonova 2955/3, 602 00 Brno, ČR

Tel.: +420 541 235 533

Fax: +420 541 235 387

Email: ghv@ghvtrading.cz

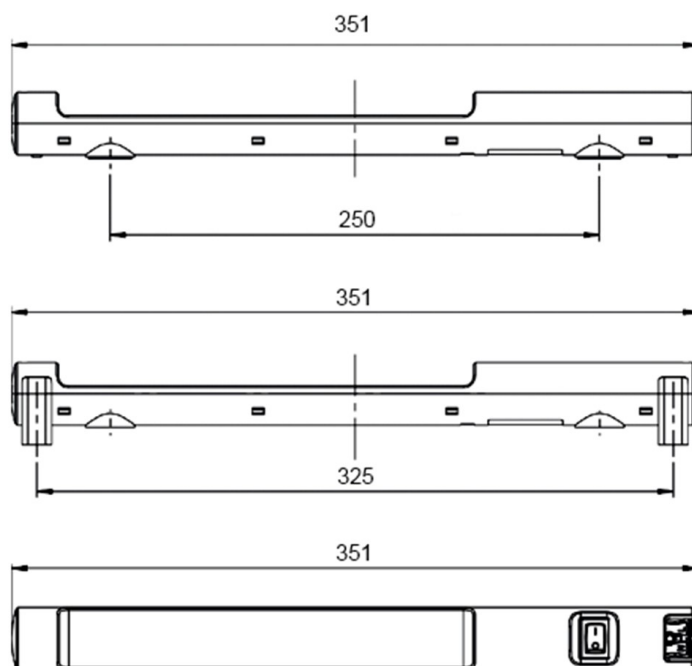
www.ghvtrading.cz



Obr. 2 Svítidla LED 025 s vypínačem nebo senzorem



Obr. 3 Napájecí kabel pro svítidlo LED 025



Obr. 4 Rozměry svítidel LED 025 a LED 025 ECOLINE