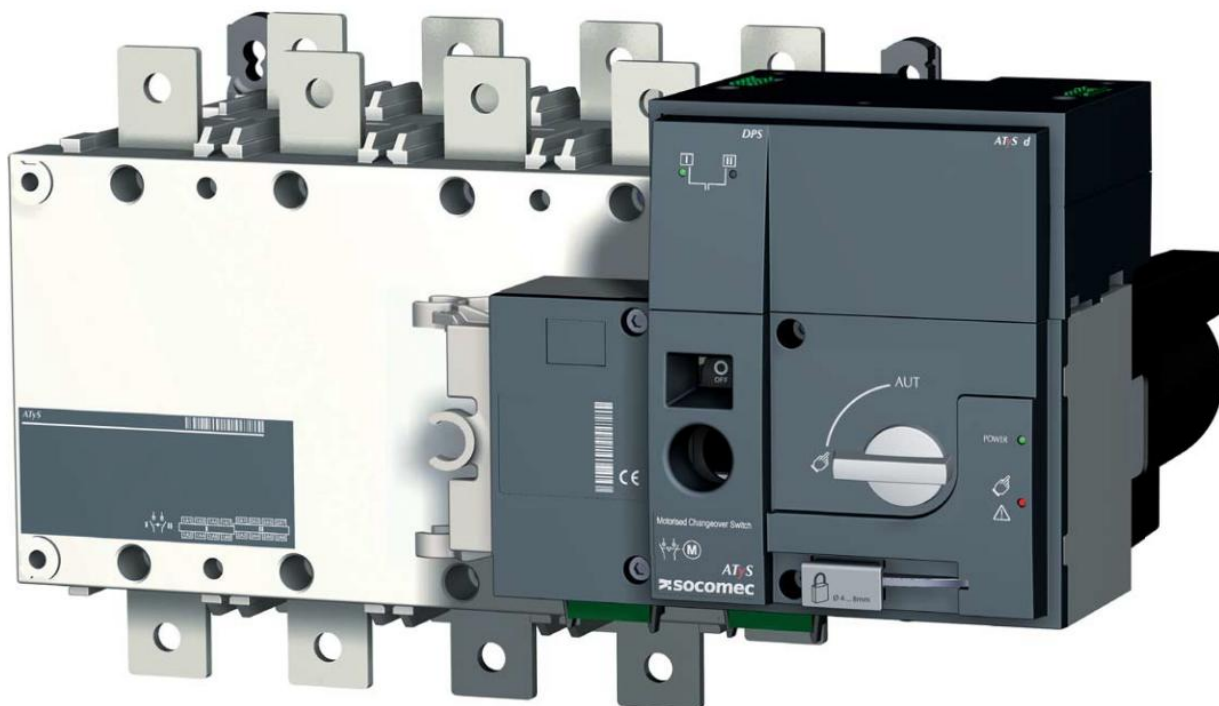


NÁVOD
K OBSLUZE

Dálkově ovládaný přepínač sítí

ATyS d



www.socomec.com
Pro stažení brožur, katalogů a technických příruček:



Tato příručka je k dispozici pro stažení ve francouzštině, angličtině, němčině, italštině, španělštině, holandštině, portugalštině, ruštině, polštině, turečtině a čínštině.

Obsah

1. VŠEOBECNÉ BEZPEČNOSTNÍ POKYNY	5
2. ÚVOD.....	6
3. VÝROBKY Z ŘADY ATYS	7
3.1. Hlavní prvky řady ATYS (v Angličtině)	7
4. QUICK START příručky (v Angličtině)	9
4.1. Quick start ATYS D pro rámce B3 až B5 (125A až 630A).....	9
4.2. Quick start ATYS D pro rámce B6 až B8 (800A až 3200A).....	11
5. VŠEOBECNÝ PŘEHLED	13
5.1. Základní informace o výrobku	13
5.2. Identifikace výrobku	14
5.3. Ochrana životního prostředí	15
5.3.1. Třída krytí	15
5.3.2. Provozní podmínky.....	15
5.3.3. Podmínky skladování.....	15
5.3.4. Objem a přepravní hmotnosti viz ATyS	16
5.3.5. Značka CE	17
5.3.6. Bezolovnatý proces	17
5.3.7. WEEE	17
5.3.8. Norma o elektromagnetické kompatibilitě	17
5.4. Nabízené příslušenství řady ATyS D	18
6. INSTALACE.....	19
6.1. Rozměry výrobku	19
6.1.1. Rozměry: Rám B3 až B5 (125A až 630A).....	19
6.1.2. Rozměry: Rám B6 až B7 (800A až 1600A).....	20
6.1.3. Rozměry: Rám B8 (2000A až 3200A)	21
6.2. Orientace při montáži	22
6.3. Montáž příslušenství montovaného zákazníkem	22
6.3.1. Instalace rozpěry	22
6.3.2. Kryty svorek.....	23

6.3.3. Stínění svorek	23
6.3.4. Soupravy měděných přípojek (2000 A až 3200 A: Rám B8)	24
6.3.5. Sestava pro připojení vstupní měděné tyče	24
6.3.6. Výstupní sestava připojení mostu	26
6.3.7. Napájení	26
6.3.8. Zvýšené montážní rozpěrky	26
6.3.9. Blokování pomocí visacího zámku s klíčem	27
6.3.10. Další pomocné kontakty	27
7. PŘÍPOJKY	28
7.1. Napájecí obvody	28
7.1.1. Připojení kabelů nebo tyčí	28
7.1.2. Svorky pro připojení napájení	28
7.1.3. Průřezy napájecích přípojek	28
7.2. Ovládací obvody	29
7.2.1. Typické zapojení ATyS D	29
7.2.2. ATYS D RTSE + ATS řídicí prvky typu ATYS C30 a ATYS C40	29
7.2.3. Vstupní a výstupní kontakty ATyS D	30
8. PROVOZNÍ REŽIMY ATYS R	31
8.1. Ruční provoz	32
8.1.1. Nouzový ruční provoz	32
8.1.2. Zajištění visacím zámkem	32
8.2. Elektrické ovládání	33
8.2.1. Napájení	33
8.2.2. Fixní vstupy	33
8.2.3. Fixní vstupy - bezpotenciálové kontakty	35
9. TECHNICKÉ VLASTNOSTI (v Angličtině)	37
10. PREVENTIVNÍ ÚDRŽBA	40
11. ODSTRAŇOVÁNÍ ZÁVAD	41
12. PŘÍSLUŠENSTVÍ (v Angličtině)	42
12.1. Kryty svorek	42
12.2. Stínění svorek	42
12.3. Rozpěry	42

12.4. Soupravy měděných přípojek	43
12.5. Pevný nulový vodič	43
12.6. Autotransformátor 400/230 VAC.....	44
12.7. DC napájení.....	44
12.8. Napěťové relé	44
12.9. Ochranné olemování dveří	44
12.10. Další pomocné kontakty	44
12.11. Montážní rozpěrky	45
12.12. Blokování pomocí visacího zámku s klíčem (3 pozice)	45
12.13. Ronis key zamykací systém.....	45
12.14. Vzdálené rozhraní	45
12.15. Spojovací kabel pro vzdálené rozhraní.....	46
12.16. Automatický/ruční key selector.....	46
13. NÁHRADNÍ DÍLY (v Angličtině).....	47
13.1. Náhradní díly k modulu automatizace	47
13.2. Náhradní díly k výkonové části	47
14. ATYS FAMILY: INFORMACE K OBJEDNÁVÁNÍ (v Angličtině)	47

1. VŠEOBECNÉ BEZPEČNOSTNÍ POKYNY

- Tato příručka obsahuje pokyny týkající se bezpečnosti, připojení a provozu automatického přepínače ATySd vyráběného firmou SOCOMEC.
- Ať je ATySd prodáván jako volný výrobek, náhradní díl, součást řešení nebo jako jakákoliv jiná konfigurace, musí být vždy instalován a uveden do provozu kvalifikovaným a zkušeným personálem v souladu s doporučeními výrobce, při dodržení správných technických postupů a po přečtení a pochopení podrobných informací uvedených v posledním vydání příslušného návodu k použití výrobku.
- Údržba výrobku i dalšího souvisejícího zařízení včetně servisních postupů musí být provedena dostatečně vyškoleným a kvalifikovaným personálem.
- Každý výrobek je dodán se štítkem nebo s jiným označením, které zahrnuje jmenovitý výkon a jiné důležité konkrétní informace o výrobku. Před instalací a uvedením výrobku do provozu je také nutno vzít v úvahu a respektovat značení na výrobku, pokud se jedná o hodnoty a meze stanovené pro daný výrobek.
- Použití výrobku nad rámec stanovený firmou SOCOMEC a její doporučení nebo mimo stanovené jmenovité rozsahy a meze může způsobit zranění osob a/nebo poškození zařízení.
- Tento návod k použití musí být přístupný a snadno dostupný pro každého, kdo by si ho potřeboval přečíst v souvislosti s ATyS d
- ATySd splňuje evropské směrnice vztahující se k tomuto typu výrobku a každý jeho kus je označen značkou CE.
- Kryty na ATySd by neměly být otevírány (ať je zařízení pod napětím nebo ne), protože uvnitř výrobku se mohou vyskytovat nebezpečná napětí, např. od externích obvodů.
- **Nemanipulujte s ovládacími ani s napájecími kabely připojenými k ATyS r, jestliže toto zařízení může být pod napětím přímo prostřednictvím sítě nebo nepřímo prostřednictvím externích obvodů.**
- Napětí existující v souvislosti s tímto výrobkem mohou způsobit zranění, úraz elektrickým proudem, popáleniny nebo smrt. Před provedením údržby nebo jiné práce na živých částech nebo jiných částech v blízkosti nechráněných živých částí se ujistěte, že přepínač, kterým se odpojují všechny ovládací a připojené obvody, je ve vypnuté poloze.

 NEBEZPEČÍ	 VAROVÁNÍ	 UPOZORNĚNÍ
RIZIKO: Úraz elektrickým proudem, popáleniny, smrt	RIZIKO: Možné zranění osob	RIZIKO: Poškození zařízení

- ATySd musí splňovat alespoň následující mezinárodní normy:

- IEC 60947-6-1	- IEC 60947-3
- GB 14048-11	- IS 13947-3
- EN 60947-6-1	- EN 60947-3
- VDE 0660-107	- NBN EN 60947-3
- BS EN 60947-6-1	- BS EN 60947-3
- NBN EN 60947-6-1	

Informace uvedené v tomto návodu k použití podléhají změnám bez upozornění, jsou to pouze všeobecné informace a nejsou zajištěny smluvně.

2. ÚVOD

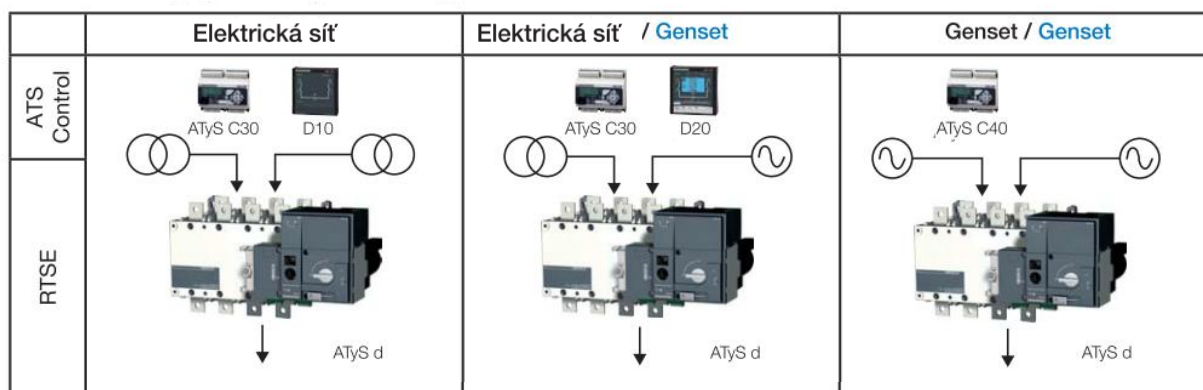
Dálkově ovládaný přepínač sítě ATySd (RTSE) je určen pro použití v napájecích systémech pro bezpečné přepínání napájení zátěže mezi normálním a záložním zdrojem. Přepínání se provádí v otevřeném přechodu a s minimálním přerušením napájení během přepnutí při zajištění úplného splnění IEC 60947-6-1, GB 14048-11 a dalších uvedených mezinárodních norem TSE.

ATySd je zařízení pro přepínání při plné zátěži, jehož hlavní komponenty jsou osvědčená technologická zařízení, která splňují požadavky uvedené v normách IEC 60947-3.

ATySd jako zařízení třídy PC ATSE je schopen vytvářet a zvládat zkratové proudy odpovídající kategoriím použití podle IEC 60947-3 až AC23A, GB 14048-11, IEC 60947-6-1 a ekvivalentních norem s kategoriemi použití do AC33B.

Vlastnosti automatického přepínače sítě ATySd:

- Přepínání mezi normálním a záložním zdrojem a bezpečnost.
- Kompletní výrobek dodaný v plně sestaveném a vyzkoušeném stavu.
- Intuitivní rozhraní pro nouzové/lokální ovládání.
- Integrované a robustní vypnutí.
- Okno s jasně viditelnou indikací polohy I–0–II.
- Inherentní bezpečnostní mechanické blokování.
- Stabilní polohy (I–0–II) neovlivněné typickými vibracemi a rázy.
- Konstantní tlak na kontakty neovlivněný napětím sítě.
- Energetickou účinnost s prakticky nulovou spotřebou v normální, záložní nebo vypnuté poloze.
- Rychlý, snadný a bezpečný duální nouzový ruční provoz „při zatížení“.
(*Ruční provoz je funkční s použitím i bez použití automatizace*).
- Sestava extrémně odolných, bezporuchových a vestavěných visacích zámeků.
- Přímá instalace s efektivní ergonomií.
- Minimální prostoj s možností snadného provedení údržby.
- Jednoduché a bezpečné automatické ovladače s dálkovým ovládáním.
- Přímá konfigurace ATS pro snadné a rychlé uvedení do provozu.
- Integrované pomocné kontakty polohy přepínače.
- Duální aktivní zpětná vazba stavu „dostupnosti výrobku“ pro automatizaci a regulátory ATS.
- Dostatečné příslušenství pro splnění specifických požadavků.
- Plně integrovaný regulátor ATS specificky navržený pro aplikace s elektrickou sítí / gensetem.
- Kompatibilní s téměř všemi zařízeními typu ATS, AMF a GENSET kontrolery (většinou kontrolery ATyS C30/ C40)
- Nepřerušené napájení pro většinu aplikací s elektrickou sítí (transformátorem)...



3. THE ATyS FAMILY PRODUCT RANGE

The ATySd has been engineered by the SOCOMEC centre of excellence in France who boasts it's very own in-house 100MVA instantaneous power test lab accredited by COFRAC and working in partnership with: KEMA, CEBEC, UL, CSA, ASTA, Lloyd's Register of Shipping, Bureau Veritas, BBJ-SEP, EZU, GOST-R... and others.




SOCOME C has been manufacturing power control and safety products since 1922. The first generation SOCOMEC "motorised changeover switches" were introduced in 1990 and today the ATyS brand has become trusted by major players in the power industry worldwide.

The ATyS Family includes a complete range of remotely operated transfer switch equipment (RTSE) as well as automatic fully integrated products and solutions (ATSE). Selecting the right ATyS will depend on the application as well as the nature of installation in which the ATyS will be installed.

This instruction manual includes details and instructions specific to the "ATySd" RTSE only. For all other ATyS family of products please refer to the specific instruction manual related to that product.
(Available for download on www.socomec.com)

An overview of the complete ATyS range is presented below:
(The encircled device is the product detailed in this instruction manual).

Just the right ATyS for your application...

ATyS: Small Footprint	ATyS M: Modular Profile
<p>Back to Back Configuration</p>  <p>125A - 3200A</p> <p>new</p>  <p>40A - 125A</p> <p>ATyS p Power/Genset Management</p> <p>ATyS g Simple Genset Management</p> <p>ATyS t Transformer Management</p> <p>ATyS d S Small Genset with DPS</p> <p>ATyS d RTSE (DPS)</p> <p>ATyS S (RTSE) Small Genset</p> <p>ATyS r ⁽¹⁾ATyS ^{UL} RTSE RTSE</p>	 <p>40A - 160A</p> <p>ATyS p M Evolved Genset Management</p> <p>ATyS g M Simple Genset Management</p> <p>ATyS t M Transformer (building) Management</p> <p>ATyS d M RTSE (DPS)</p> <p>Side by Side Configuration</p>

⁽¹⁾ The UL version of ATyS r is available from 100 - 400A

3.1. The ATyS Range Key Features

Selecting the right ATyS will depend on the application, the functionality required as well as the nature of the installation in which the ATyS will be installed. Below is an outline product selection chart listing the key features of each product to help to select the right ATyS for your needs.

IEC 60947-6-1	ATyS S	ATyS Sd	ATyS r	ATyS d	ATyS t	ATyS g	ATyS p
UL 1008			ATyS 				
Motorised Changeover with control driven by dry contacts	•	•	•	•	•	•	•
Manual Emergency Operation with external handle	•	•	•	•	•	•	•
Wide band AC control voltage supply	•	•	•	•	•	•	•
Wide band DC control voltage supply	•						
Watchdog relay to ensure product availability			•	•	•	•	•
Ratings from 40 – 125A as indicated or 125A - 3200A for •	40 – 125A	40 – 125A	UL 100 – 400A	•	•	•	•
Override controls and force switch to zero (off) position			•	•	•	•	•
Integrated position auxiliary contacts (I - O - II)	•	•	•	•	•	•	•
Source availability LED display				•	•	•	•
Remote Display module RJ45 connection for D10				•	•	•	
Integrated Dual power supply		•		•	•	•	•
Network - Network Applications	•	•	•	•	•		•
Network - Genset Applications	•	•	•	•		•	•
Genset - Genset Applications	•	•	•	•			
Pre-defined fixed I/O			• 5/1	• 5/1	• 9/2	• 11/3	• 5/2
Programmable I/O							• 6/1
Additional programmable I/O modules (Optional up to 4 modules)							• 8/8
Remotely operated Transfer Switching Equipment (RTSE Class PC)	•	•	•	•			
Automatic Transfer Switching Equipment (ATSE Class PC)					•	•	•
Remote + Manual Control	•	•	•	•			
Auto + Remote + Manual Control					•	•	
Auto + Remote + Local + Manual Control							•
Auto-configuration of voltage and frequency levels					•	•	•
Switch Position LED display					•	•	•
Security Sealing Cover					•	•	
Configuration through potentiometers and dip switches					•	•	
Test on load functionality						•	•
Test off load functionality						•	•
Programmable configuration with keypad and LCD display							•
Metering & Measurement: kW; kVar; kVA + kWh; kVarh; kVAh							•
Communication RS485 + Ethernet + Ethernet gateway (Optional)							•
Webserver Access through optional Ethernet module (Optional)							•
Easy Configuration software (Through Ethernet/Modbus)							•
Remote Terminal Unit RJ45 connection for D20							•
Data Logger for Event Recording with RTC (Through Ethernet/Modbus)							•
Programmable Engine Exerciser functionality (Through Ethernet/Modbus)							•
Multi level password access							•
Load Shedding function							•
Capacity Management functionality							•
Peak shaving functionality							•
4 - 20mA communication module (Optional)							•
KWh Pulsed output module (Optional)							•
Counters KWh, permutation...							•
LCD display for programming, metering, timers and counters							•
Possibility to add optional functionality							•

4. QUICK START

4.1. Quick Start ATyS d Frame B3 to B5 (125A to 630A)



QUICK START EN 125A - 630A

ATyS d

Motorised Source Changeover Switch

Preliminary operations

Check the following upon delivery and after removal of the packaging:

- Packaging and contents are in good condition.
- The product reference corresponds to the order.
- Contents should include:
 - Qty 1 x ATyS d
 - Qty 1 x Emergency handle and fixing clip
 - Quick Start instruction sheet

Warning

⚠ Risk of electrocution, burns or injury to persons and / or damage to equipment.

This Quick Start is intended for personnel trained in the installation and commissioning of this product. For further details refer to the product instruction manual available on the SOCOMECC website.

- This product must always be installed and commissioned by qualified and approved personnel.
- Maintenance and servicing operations should be performed by trained and authorised personnel.
- Do not handle any control or power cables connected to the product when voltage may be, or may become present on the product, directly through the mains or indirectly through external circuits.
- Always use an appropriate voltage detection device to confirm the absence of voltage.
- Ensure that no metal objects are allowed to fall in the cabinet (risk of electrical arcing).

Failure to observe good engineering practises as well as to follow these safety instructions may expose the user and others to serious injury or death.

⚠ Risk of damaging the device

- In case the product is dropped or damaged in any way it is recommended to replace the complete product.

Accessories

- Bridging bars and connection kits.
- Control voltage transformer (400Vac -> 230Vac).
- DC power supply (12/24Vdc -> 230Vac).
- Mounting spacers to raise the product x 10mm.
- Phase barriers.
- Terminal shrouds.
- Terminal screens.
- Auxiliary contacts (Additional).
- Padlocking in 3 positions (I - O - II).
- Lockout accessories (RONIS - EL 11 AP).
- Door escutcheon frame.
- Control relay ATyS C30 + D10 or D20.
- Control relay ATyS C40.
- ATyS D10 Interface (remote display).

For further details refer to the product instruction manual under chapter "Spares and Accessories"

www.socomec.com

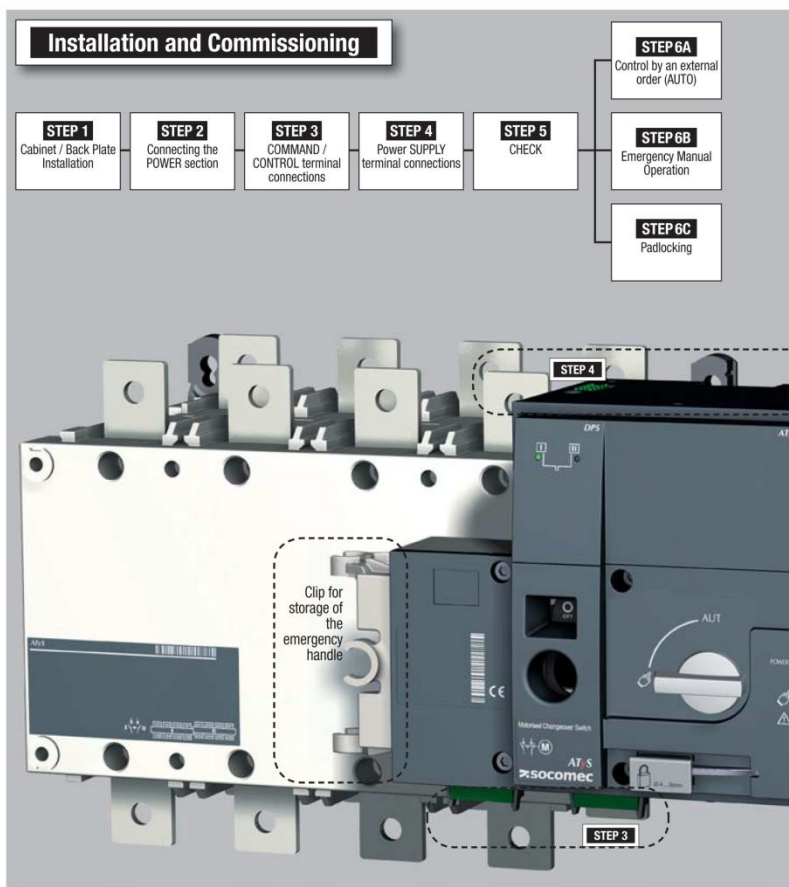
To download, brochures, catalogues and technical manuals:



Printing informations: 1 color Black White paper 90g/m².
Printing size: 420x297. Final size 210x297. This page visible first.



Non contractual document.
Subject to change without notice.



STEP 6B Manual Operation

⊘ AUT **⊘** **⊘**

STEP 5 Check

Whilst in manual mode, check the wiring and if ok power up the product.

LED "Power" Green: ON
LED "Source" Green: ON
(I / II) or (I) (II)
LED Manuel/Default Red (Product not Available): ON

STEP 6A Automatic Operation

Ensure that the emergency handle is not inserted in the product and turn the mode selector to the AUT position.
LED "Power" Green: ON
LED Manuel/Default: OFF

	Impulse logic	Contactor logic
ordre I	[Diagram]	[Diagram]
ordre 0	[Diagram]	[Diagram]
ordre II	[Diagram]	[Diagram]
position I	[Diagram]	[Diagram]
position 0	[Diagram]	[Diagram]
position II	[Diagram]	[Diagram]

Imp. ≥60ms maintained

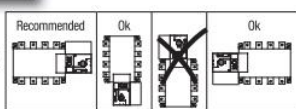
To enable control, close contact 312 with 317.
To force the product to 0 position/OFF bridge the contact 313 with 317.
For contactor logic bridge contact 316 with 317.
To operate: close the contact corresponding to the desired position.

STEP 6C Padlocking Mode (as standard: in position 0)

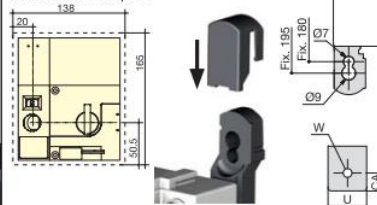
⊘ AUT **⊘** **⊘**

STEP 1 Installation

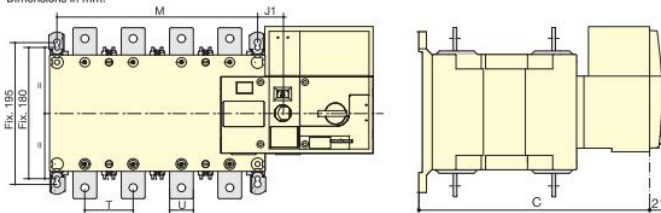
Attention: Ensure that the product is installed on a flat rigid surface. Orientation:



Door cut-out for front panel.



Dimensions in mm.



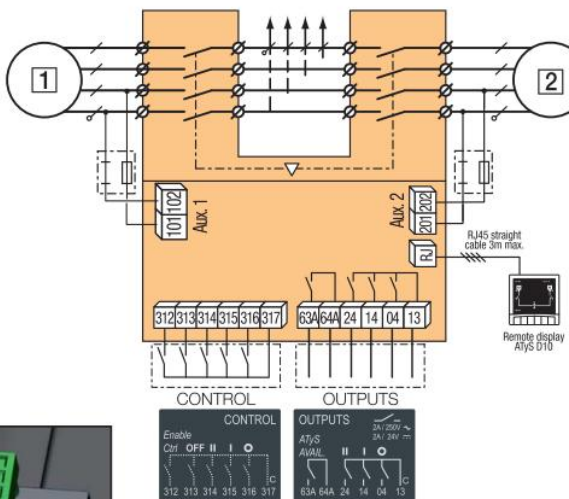
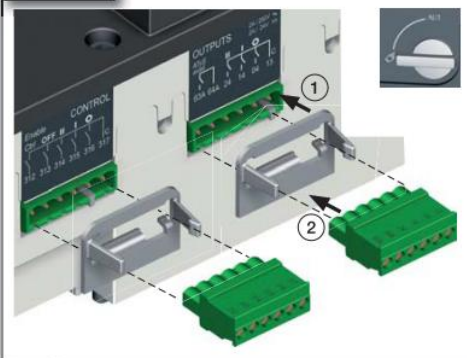
	125 A		160 A		200 A		250 A		315 A		400 A		500 A		630 A	
	3 P	4 P	3 P	4 P	3 P	4 P	3 P	4 P	3 P	4 P	3 P	4 P	3 P	4 P	3 P	4 P
J 1	34	34	34	34	34	34	35	35	35	35	35	35	34	34	34	34
M	120	150	120	150	120	150	160	210	160	210	160	210	270	210	270	270
T	36	36	36	36	36	36	50	50	50	50	50	50	65	65	65	65
C	244	244	244	244	244	244	244	244	244	244	244	244	320	320	320	320
U	20	20	20	20	20	20	25	25	25	25	25	25	32	32	45	45
W	9	9	9	9	9	9	11	11	11	11	11	11	13	13	13	13
CA	10	10	10	10	10	10	15	15	15	15	15	15	20	20	20	20

STEP 2 Power Terminal Connections

To be connected using terminal lugs, rigid or flexible busbars.

	FRAME B3			FRAME B4			FRAME B5	
	125 A	160 A	200 A	250 A	315 A	400 A	500 A	630 A
Minimum cable section Cu (mm ²) at 10h	50	70	95	120	185	240	2x150	2x185
Minimum cable section Cu (mm ²) at 1h	-	-	-	-	-	-	2x30x5	2x40x5
Maximum cable section Cu (mm ²)	50	95	150	150	240	240	2x300	2x300
Maximum Cu busbar width (mm)	20	20	32	32	32	32	50	50
Type of screw	M8	M8	M8	M10	M10	M10	M12	M12
Recommended tightening torque (N.m)	8.3	8.3	8.3	20	20	20	20	20
Maximum tightening torque (N.m)	13	13	13	26	26	26	26	26

STEP 3 CONTROL / COMMAND Terminals - Ensure that the product is in Manual Mode.



STEP 4 Dual Power Supply Terminals



Connect the product with a cable of section of 1,5 to 2,5 mm².
Screw M3 - Tightening torque: min.: 0.5 Nm - max.: 0.6 Nm

4.1. Quick Start ATyS d Frame B6 to B8 (800A to 3200A)



QUICK START EN 800A - 3200A

ATyS d

Motorised Source Changeover Switch

Preliminary operations

Check the following upon delivery and after removal of the packaging:

- Packaging and contents are in good condition.
- The product reference corresponds to the order.
- Contents should include:
 - Qty 1 x ATyS d
 - Qty 1 x Emergency handle and fixing clip
 - Quick Start instruction sheet

Warning

⚠ Risk of electrocution, burns or injury to persons and / or damage to equipment.

This Quick Start is intended for personnel trained in the installation and commissioning of this product. For further details refer to the product instruction manual available on the SOCOMEC website.

- This product must always be installed and commissioned by qualified and approved personnel.
- Maintenance and servicing operations should be performed by trained and authorised personnel.
- Do not handle any control or power cables connected to the product when voltage may be, or may become present on the product, directly through the mains or indirectly through external circuits.
- Always use an appropriate voltage detection device to confirm the absence of voltage.
- Ensure that no metal objects are allowed to fall in the cabinet (risk of electrical arcing).

Failure to observe good engineering practises as well as to follow these safety instructions may expose the user and others to serious injury or death.

⚠ Risk of damaging the device

- In case the product is dropped or damaged in any way it is recommended to replace the complete product.

Accessories

- Bridging bars and connection kits.
- Control voltage transformer (400Vac -> 230Vac).
- DC power supply (12/24Vdc -> 230Vac).
- Mounting spacers to raise the product x 10mm.
- Phase barriers.
- Terminal shrouds.
- Terminal screens.
- Auxiliary contacts (Additional).
- Padlocking in 3 positions (I - 0 - II).
- Lockout accessories (RONIS - EL 11 AP).
- Door escutcheon frame.
- Control relay ATyS C30 + D10 or D20.
- Control relay ATyS C40.
- ATyS D10 Interface (remote display).

For further details refer to the product instruction manual under chapter "Spare parts and Accessories"

www.socomec.com

To download, brochures, catalogues and technical manuals:

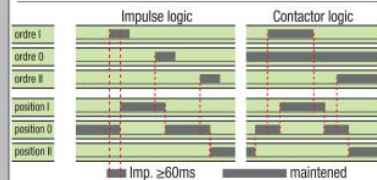
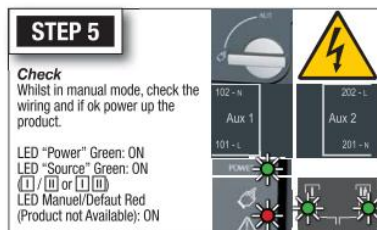
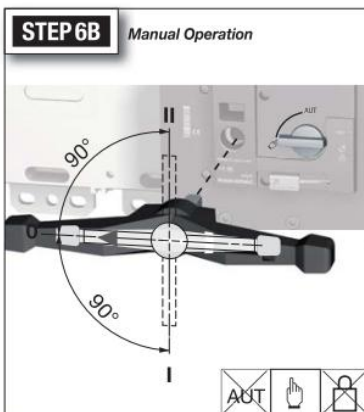
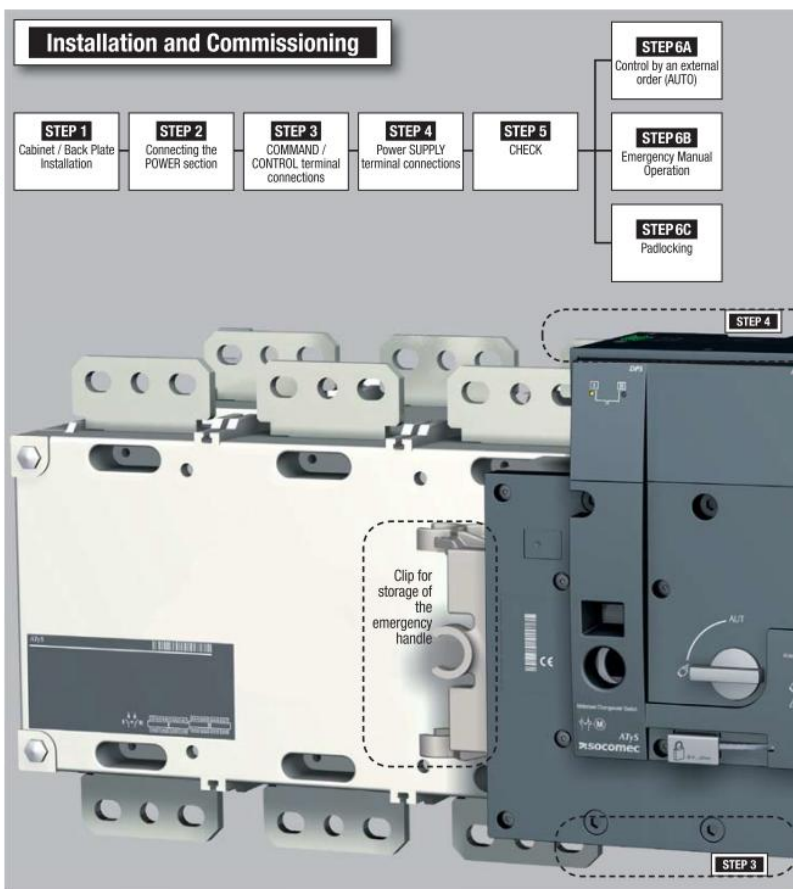


Printing informations: 1 color Black. White paper 90g/m².
Printing size: 420x297. Final size 210x297. This page visible first.



541 989 D - 02/14 - EN

Non contractual document.
Subject to change without notice.



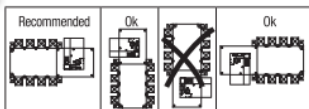
To enable control, close contact 312 with 317.
To force the product to 0 position/OFF bridge the contact 313 with 317.
For contactor logic bridge contact 316 with 317.
To operate: close the contact corresponding to the desired position.



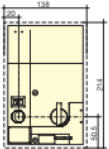
STEP 1

Installation

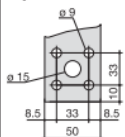
Attention:
Ensure that the product is installed on a flat rigid surface.
Orientation:



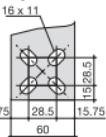
Door cut-out for front panel.



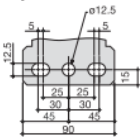
ATyS 800 to 1000 A



ATyS 1250 A



ATyS 1600 to 3200 A



ATyS d 800 to 1600 A

Dimensions in mm.

ATyS d 2000 to 3200 A

	800 A		1000 A		1250 A		1600 A		2000 A		2500 A		3200 A	
	3 P	4 P	3 P	4 P	3 P	4 P	3 P	4 P	3 P	4 P	3 P	4 P	3 P	4 P
M	255	335	255	335	255	335	347	467	347	467	347	467	347	467
T	80	80	80	80	80	80	120	120	120	120	120	120	120	120
C	391	391	391	391	391	391	391	391	523	523	523	523	523	523

STEP 2

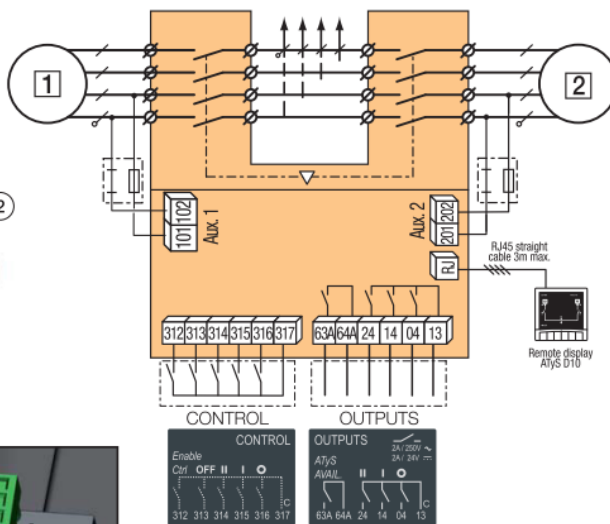
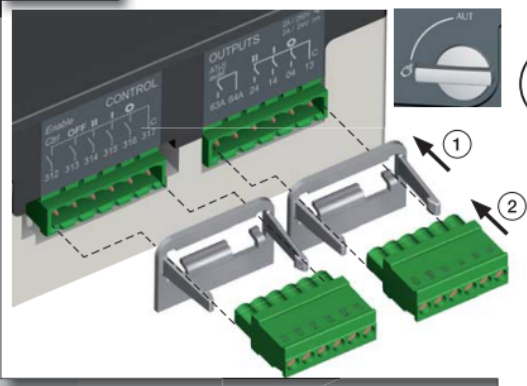
Power Terminal Connections

To be connected using terminal lugs, rigid or flexible busbars.

	FRAME B6			FRAME B7	FRAME B8		
	800 A	1000 A	1250 A	1600 A	2000 A	2500 A	3200 A
Minimum cable section Cu (mm ²) at Ith	2x240	-	-	-	-	-	-
Minimum cable section Cu (mm ²) at Ith	2x50x5	2x60x5	2x80x5	2x100x5	3x100x5	4x100x5	3x100x10
Maximum cable section Cu (mm ²)	2x300	4x185	4x185	6x185	-	-	-
Maximum Cu busbar width (mm)	63	63	63	100	100	100	100
Type of screw	M8	M8	M10	M12	M12	M12	M12
Recommended tightening torque (N.m)	20	20	20	40	40	40	40
Maximum tightening torque (N.m)	26	26	26	45	45	45	45

STEP 3

CONTROL / COMMAND Terminals - Ensure that the product is in Manual Mode.



STEP 4

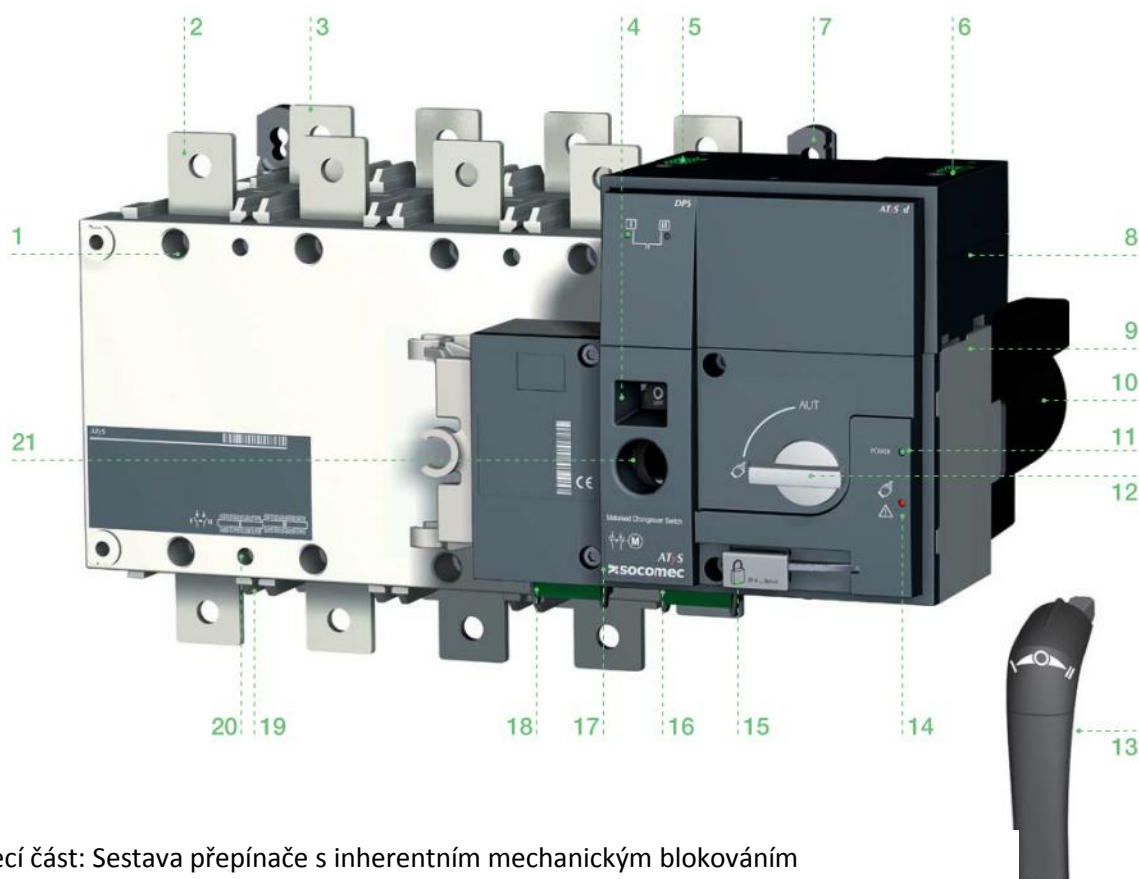
Dual Power Supply Terminals



Connect the product with a cable of section of 1,5 to 2,5 mm².
Screw M3 - Tightening torque: min.: 0.5 Nm - max.: 0.6 Nm

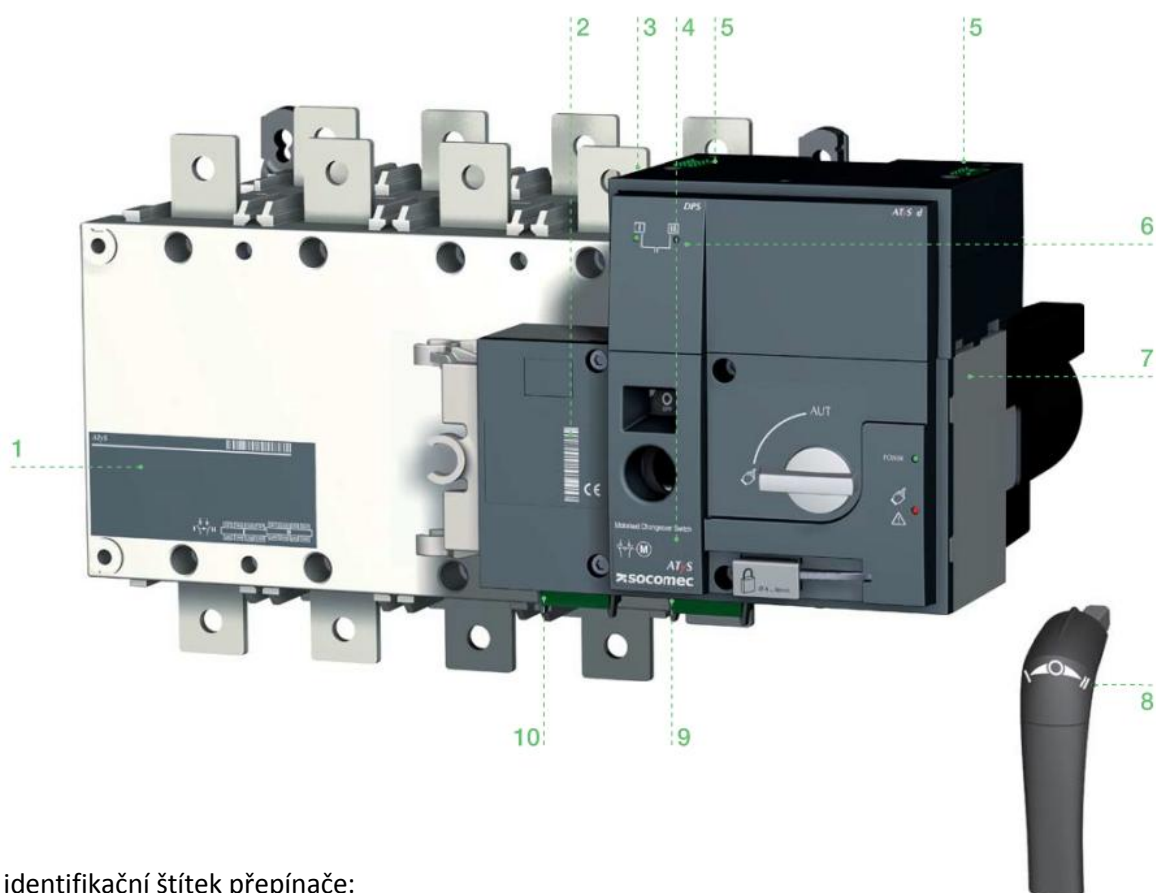
5. VŠEOBECNÝ PŘEHLED

5.1. Základní informace o výrobku



1. Napájecí část: Sestava přepínače s inherentním mechanickým blokováním
2. Vpředu: Svorky přepínače číslo 1 (3 nebo 4pólové)
3. Vzadu: Svorky přepínače číslo 2 (3 nebo 4pólové)
4. Okno pro indikaci polohy přepínače: I (zap.) – 0 (vyp.) – II (zap.)
5. Pomocné napájení 1: 230 VAC (208 – 277Vac ± 20%)
6. Pomocné napájení 2: 230 VAC (208 – 277Vac ± 20%)
7. Montážní upevňovací úchytky pro zadní desku
8. Dodatečná pozice pro vypínač a signalizaci (I a II) pomocných kontaktů
9. Automatická řídicí jednotka
10. Kryt motoru
11. Indikace zelenou diodou LED: Napájení
12. Přepínač automatického a ručního režimu
13. „Přímá rukojeť“ pro nouzový ruční provoz
14. Indikace červenou LED: Nedostupný výrobek / ruční režim / stav poruchy
15. Sestava visacích zámků (až 3 visací zámků o průměru 4-8mm)
16. Výstupní kontakty x 4 (indikace polohy I-0-II a výstupy dostupnosti výrobku)
17. Sestava pro uzamčení všech ovladačů v nulové poloze pomocí zámku RONIS EL11AP
18. Vstupní kontakty x 5
- Pořadí poloh I-0-II
- Aktivace dálkové ovládání
- Ovládání potlačení automatického ovládání a vynucení polohy vypnutí
19. Posuvné prvky pro stínění svorek
20. Upevňovací otvory pro stínění svorek
21. Umístění rukojeti pro nouzový ruční provoz (použití pouze v ručním provozu)

5.2. Identifikace výrobku



1. Hlavní identifikační štítek přepínače:

Elektrické vlastnosti

Použitelné normy

Detailní zapojení vstupních a výstupních svorek.

2. Výrobní číslo, čárový kód a znační CE výrobku.

3. Identifikační štítky přepínače 1 (přední) a přepínače 2 (zadní)

4. Štítek s jmenovitou hodnotou proudu ATyS d a referenčním číslem.

5. Identifikační štítek pomocného napájení

6. Identifikační štítek LED diody pro dostupnost pomocného napájení

7. Čárový kód a výrobní číslo motoru.

8. Indikace směru otáčení při nouzovém ručním provozu.

9. Identifikační štítek výstupních kontaktů.

10. Identifikační štítek vstupních kontaktů.

5.3. Ochrana životního prostředí

Výrobek ATySd splňuje následující environmentální požadavky:

5.3.1. Třída krytí



- IP2X proti přímému kontaktu pro automatickou řídicí jednotku ATyS d
- IP2X proti přímému kontaktu pro napájecí část s instalovanými přípojkami a včetně vhodných, správně instalovaných stínění vstupních a výstupních svorek.
- IP 0 pro nechráněnou napájecí část bez instalovaných stínění svorek.

5.3.2. Provozní podmínky

5.3.2.1. Teplota



- -20 až +40 °C bez odlehčení
- -20 až +70 °C při použití korekčního faktoru odlehčení Kt

Kt: Korekční činitel	Teplota
0,9	40 °C – 50 °C
0,8	50 °C – 60 °C
0,7	60 °C – 70 °C

* Zjednodušený způsob odlehčení: $l_{thu} \leq l_{th} \times K_f$

* Pro konkrétní aplikace je možno provést přesnější výpočet. V případě takové potřeby se prosím obraťte na SOCOMEC.



5.3.2.2. Hygrometrie

- Vlhkost 80 % bez kondenzace při 55 °C
- 95% vlhkost bez kondenzace při 40°C

5.3.2.3. Nadmořská výška



- Do nadmořské výšky 2000 m bez odlehčení
- Pro vyšší nadmořské výšky použijte korekční činitele Ka uvedené níže

Ka: Korekční činitel	2000 m < A ≤ 3000 m	3000 m < A ≤ 4000 m
Ue	0,95	0,8
le	0,85	0,85

5.3.3. Podmínky skladování



5.3.3.1. Teplota



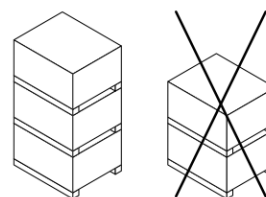
- -40 až +70 °C

5.3.3.2. Doba skladování

- Maximální doba skladování 12 měsíců
- (Doporučení: Skladujte v suchých, nekorozivních a neslaných podmínkách)

5.3.3.3. Poloha skladování

- ≤ 630 A: svisle na sobě lze uložit maximálně 3 krabice
- ≥ 800 A: svisle lze uložit pouze 1 krabici



5.3.4. Objem a přepravní hmotnosti viz ATyS

Velikost rámu	Jmenovitý výkon	Počet pólů	Referenční číslo	Hmotnost (kg)		Objem (cm) vč. obalu
				Čistá	Hrubá	
B3	125 A	3	95 43 3 012	6,3	9,6	360x480x370
		4	95 43 4 012	7,5	10,8	360x480x370
	160 A	3	95 43 3 016	6,3	9,6	360x480x370
		4	95 43 4 016	7,5	10,8	360x480x370
	200 A	3	95 43 3 020	6,3	9,6	360x480x370
		4	95 43 4 020	7,5	10,8	360x480x370
B4	250 A	3	95 43 3 025	7,2	10,5	360x480x370
		4	95 43 4 025	8,0	11,3	360x480x370
	315 A	3	95 43 3 031	7,3	10,6	360x480x370
		4	95 43 4 031	8,4	11,7	360x480x370
	400 A	3	95 43 3 040	7,3	10,6	360x480x370
		4	95 43 4 040	8,4	11,7	360x480x370
B5	500 A	3	95 43 3 050	12,0	15,3	536x378x427
		4	95 43 4 050	13,9	17,2	536x378x427
	630 A	3	95 43 3 063	12,5	15,8	536x378x427
		4	95 43 4 063	14,6	17,9	536x378x427
B6	800 A	3	95 43 3 080	28,5	44,5	730x800x600
		4	95 43 4 080	32,8	48,8	730x800x600
	1000 A	3	95 43 3 100	29,0	45,0	730x800x600
		4	95 43 4 100	33,5	49,5	730x800x600
	1250 A	3	95 43 3 120	29,5	45,5	730x800x600
		4	95 43 4 120	34,2	50,2	730x800x600
B7	1600 A	3	95 43 3 160	33,7	49,7	730x800x600
		4	95 43 4 160	40,0	56,0	730x800x600
B8	2000 A	3	95 43 3 200	51,3	67,3	730x800x600
		4	95 43 4 200	62,2	78,2	730x800x600
	2500 A	3	95 43 3 250	51,3	67,3	730x800x600
		4	95 43 4 250	62,2	78,2	730x800x600
	3200 A	3	95 43 3 320	61,6	77,6	730x800x600
		4	95 43 4 320	75,9	91,9	730x800x600

5.3.5. Značka CE

ATySd splňuje evropskou směrnici o:

- elektromagnetické kompatibility č. 2004/108/ES z 15. prosince 2004.
- směrnici o elektrických zařízeních určených pro používání v určitých mezích napětí č. 2006/95/ES z 12. prosince 2006.



5.3.6. Bezolovnatý proces

- ATySd splňuje evropskou směrnici RoHS.



5.3.7. WEEE

ATySd je zabudován v souladu se směrnicí 2002/96/ES:



5.3.8. Norma o elektromagnetické kompatibilitě

ATySd je konstruován a zabudován v souladu s normami IEC 60947-1

(Výrobky určené pro instalaci v průmyslovém, komerčním a/nebo obytném prostředí, proto splňují požadavky na elektromagnetickou kompatibilitu třídy A i třídy B.)

Popis	Standardní (IEC)	Požadavek (kritéria)
Šířené vedením	CISPR 11	Třída B
Vyzařované	CISPR 11	Třída B
ESD kontakt	61000-4-2	4 kV (B)
ESD vzduch	61000-4-2	8 kV (B)
Elektromagnetické pole	61000-4-3	10 V/m (A)
RF šířené vedením	61000-4-6	10 V (A)
Skupina impulzů	61000-4-4	2 kV (B) napájení 1 kV (B) řízení
Rázový impulz společný	61000-4-5	2 kV (B)
Rázový impulz diferenciální	61000-4-5	1 kV (B)

5.4. NABÍZENÉ PŘÍSLUŠENSTVÍ ATyS d

ROZPĚRY

Pro společné připojení zátěžových svorek přepínače I a II.

KRYTY SVOREK (125 AŽ 630 A)

Vstupní a výstupní ochrana proti přímému kontaktu s přípojovacími svorkami nebo díly. Nelze ji namontovat v zadní poloze současně se soupravou pro snímání napětí a motorovou zásuvkou nebo rozpěrami.

Lze ji namontovat nahoře nebo dole, v přední nebo zadní poloze.

STÍNĚNÍ SVOREK

Vstupní a výstupní ochrana proti přímému kontaktu s přípojovacími svorkami nebo díly.

KOVÁNÍ NA DVEŘE

Příslušenství, které je třeba připevnit na dveře skříně pro vytvoření rámu regulační části zapuštěných přepínačů ATyS d

STEJNOSMĚRNÉ NAPÁJENÍ (DC -> AC)

Umožňuje standardní napájení 230 V AC ATySd při použití záložního napájecího zdroje 12/24 V DC. K dispozici pro jmenovité hodnoty do 1600 A

DOPLŇKOVÝ POMOČNÝ KONTAKT (AC)

Předběžné brzdění a signalizace poloh I a II: 1 doplňkový pomocný NO/NC pomocný kontakt v každé poloze Zahrnuto jako standardní výbava pro jmenovité hodnoty 2000 až 3200 A Ohledně nízkých hodnot střídavého napětí prosím kontaktujte SOCOMEC.

PŘEPÍNAČ AUTOMATICKÉHO/RUČNÍHO REŽIMU SE ZÁMKEM

Přepínač režimu ATySd se standardně dodává s otočnou rukojetí. Lze ho nahradit zámkem s klíčem. Podrobnosti jsou uvedeny v pokynech pro sestavu zámku s klíčem, které si můžete stáhnout. Ref. č. 9599 1007.

SESTAVY VISACÍCH ZÁMKŮ S KLÍČEM RONIS

Uzamčení elektrického a ručního ovládání pomocí zámku RONIS EL11AP. Možnost uzamčení ve všech polohách v případě objednání volitelného příslušenství "uzamčení visacím zámkem ve 3 polohách".

Nevhodné pro zapuštěnou montáž.

ZAMYKÁNÍ VISACÍM ZÁMKEM VE 3 POLOHÁCH

Umožňuje uzamčení ovládání ve 3 polohách I, 0 a II. (Příslušenství montované v továrně)

TRANSFORMÁTOR OVLÁDACÍHO NAPĚTÍ

Umožňuje napájení standardního zařízení 230 V AC napětím 400 V AC.

MONTÁŽNÍ ROZPĚRKY (125 AŽ 630 A)

Umožňuje zvednutí svorek zařízení 10 mm nad podložku nebo rám

VZDÁLENÁ ROZHRANÍ D10

Vzdálený displej; Umožňuje dálkové zobrazení stavu napájení a poloh přepínače. (Zobrazení pomocí diod LED) Typická montáž je na dveře nebo ≤ 3 m od ATyS.

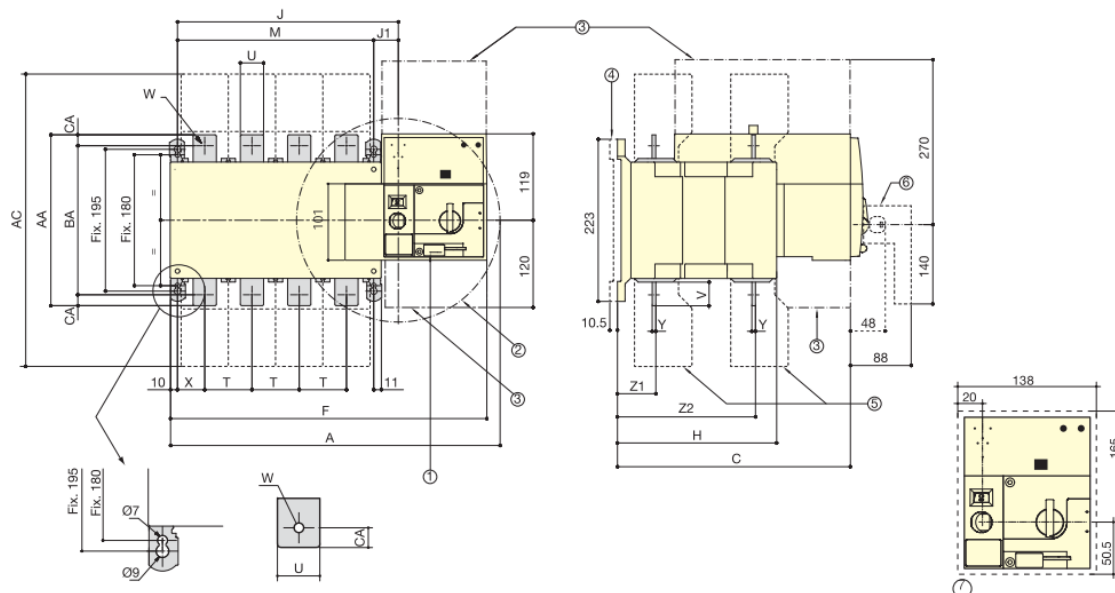
Další informace:

Viz závěrečná část této příručky nebo nejnovější katalog výrobků SOCOMEC. (Lze stáhnout z www.socomec.com)

6. INSTALACE

6.1. Rozměry výrobku

6.1.1. Rozměry: Rám B3 až B5 (125 A až 630 A)



1. Sestava visacích zámků: Zamykací konzola až pro 3 visací zámky o průměru 4–8 mm
2. Nouzový ruční provoz: Maximální provozní poloměr s provozním úhlem 2x 90°
3. Oblast připojení a odpojení
4. Zvednutí montáže pomocí rozpěrek
5. Fázové bariéry
6. Nouzová odstranitelná rukojeť
7. Rozměry výřezu pro zapuštěnou montáž pro přední dveře



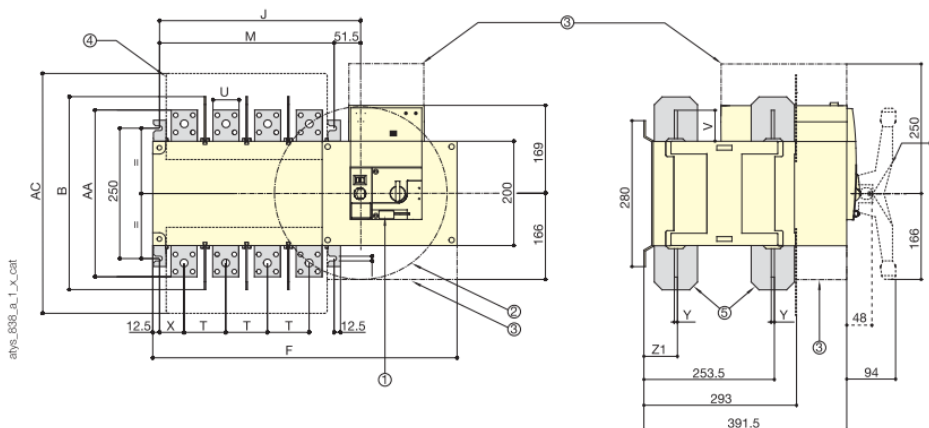
UPOZORNĚNÍ

Vezměte v úvahu prostor potřebný pro ruční ovládání a zapojení.
(Při použití nouzové rukojeti ATySd: poznámka 2).

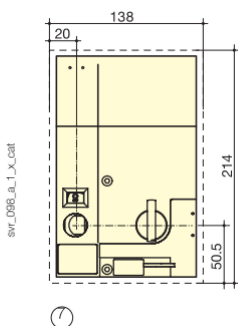
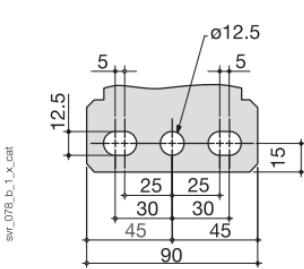
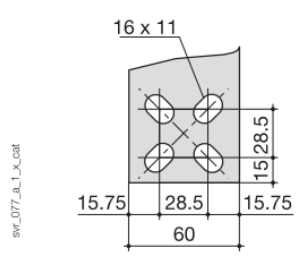
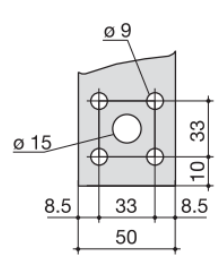
Jmenovitý rozsah (A)	Celkové rozměry			Kryty svorek AC	Těleso						Montáž přepínače		Zapojení											
	A 3f.	A 4f.	C		F 3f.	F 4f.	H	J 3f.	J 4f.	J1	M 3f.	M 4f.	T	U	V	W	X 3f.	X 4f.	Y	Z1	Z1	AA	BA	CA
125	304	334	244	233	286,5	317	151	154	184	34	120	150	36	20	25	9	28	22	3,5	38	134	135	115	10
160	304	334	244	233	286,5	317	151	154	184	34	120	150	36	20	25	9	28	22	3,5	38	134	135	115	10
200	304	334	244	233	286,5	317	151	154	184	34	120	150	36	20	25	9	28	22	3,5	38	134	135	115	10
250	345	395	244	288	328	378	152	195	245	35	160	210	50	25	30	11	33	33	3,5	39,5	133,5	160	130	15
315	345	395	244	288	328	378	152	195	245	35	160	210	50	25	30	11	33	33	3,5	39,5	133,5	160	130	15
400	345	395	244	288	328	378	152	195	245	35	160	210	50	35	35	11	33	33	3,5	39,5	133,5	170	140	15
500	394	454	321	402	377	437	221	244	304	34	210	270	65	45	50	13	42,5	37,5	5	53	190	260	220	20
630	394	454	321	402	377	437	221	244	304	34	210	270	65	45	50	13	42,5	37,5	5	53	190	260	220	20

Všechny rozměry v mm

6.1.2. Rozměry: Rám B6 a B7 (800 A až 1600 A)



800 až 1000 A 1250 A 1600 A



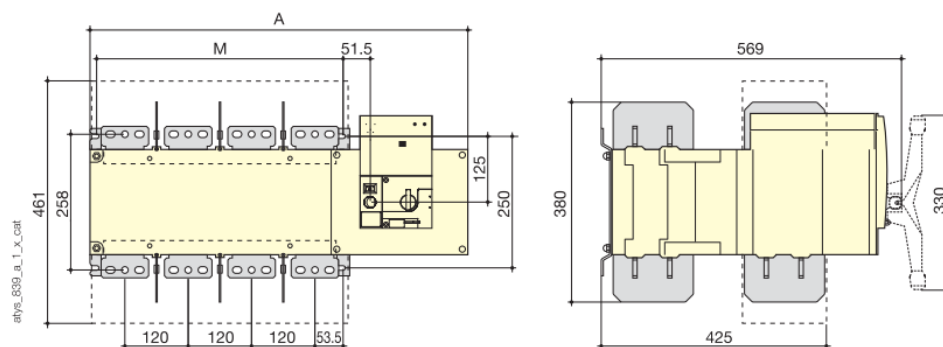
1. Sestava visacích zámků: Zamykáací konzola až pro 3 visací zámky o průměru 4–8 mm
2. Nouzový ruční provoz: Maximální provozní poloměr s provozním úhlem 2x 90°
3. Oblast připojení a odpojení
4. Zvednutí montáže pomocí rozpěrek
5. Fázové bariéry
6. Nouzová odstranitelná rukojeť
7. Rozměry výřezu pro zapuštěnou montáž pro přední dveře

	UPOZORNĚNÍ	Vezměte v úvahu prostor potřebný pro ruční ovládání a zapojení. (Při použití nouzové rukojeti ATySD: poznámka 2).
--	-------------------	--

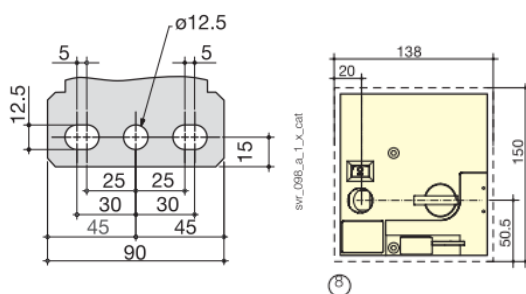
Jmenovitý rozsah (A)	Celkové rozměry B	Stínění svorek AC	Těleso				Montáž přepínače			Zapojení					
			F 3f.	F 4f.	J 3f.	J 4f.	M 3f.	M 4f.	T	U	V	X	Y	Z1	AA
800	370	461	504	584	307	387	255	335	80	50	60,5	47,5	7	66,5	321
1000	370	461	504	584	307	387	255	335	80	50	60,5	47,5	7	66,5	321
1250	370	461	504	584	307	387	255	335	80	60	65	47,5	7	66,5	330
1600	380	531	596	716	399	519	347	467	120	90	44	53	8	67,5	288

Všechny rozměry v mm

6.1.3. Rozměry: Rám B8 (2000 A až 3200 A)



2000 až 3200 A



1. Sestava visacích zámků: Zamykací konzola až pro 3 visací zámky o průměru 4–8 mm
2. Nouzový ruční provoz: Maximální provozní poloměr s provozním úhlem 2x 90°
3. Oblast připojení a odpojení
4. Zvednutí montáže pomocí rozpěrek
5. Fázové bariéry
6. Nouzová odstranitelná rukojeť
7. Rám B8, (dvojitý rám), přípojky sverek pro napájení instalované v tovarně
8. Rozměry výřezu pro zapuštěnou montáž pro přední dveře



UPOZORNĚNÍ

Veďte v úvahu prostor potřebný pro ruční ovládání a zapojení.
(Při použití nouzové rukojeti ATySd; poznámka 2).

Jmenovitý rozsah (A)	Celkové rozměry		Montáž přepínače	
	A 3f.	A 4f.	M 3f.	M 4f.
2000 ... 3200	596	716	347	467

Všechny rozměry v mm

6.2. Orientace při montáži

125 A až 630 A	Doporučeno	OK	Nedovoleno	OK
800 A až 3200 A	Doporučeno	Nedovoleno	OK	OK

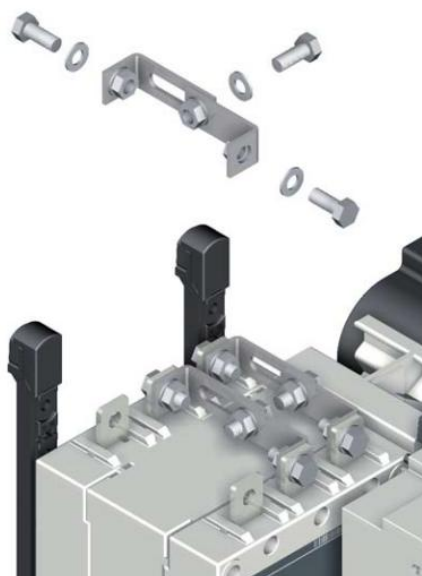
UPOZORNĚNÍ	Výrobek vždy instalujte na plochý a pevný podklad.
-------------------	--

6.3. Montáž příslušenství montovaného zákazníkem

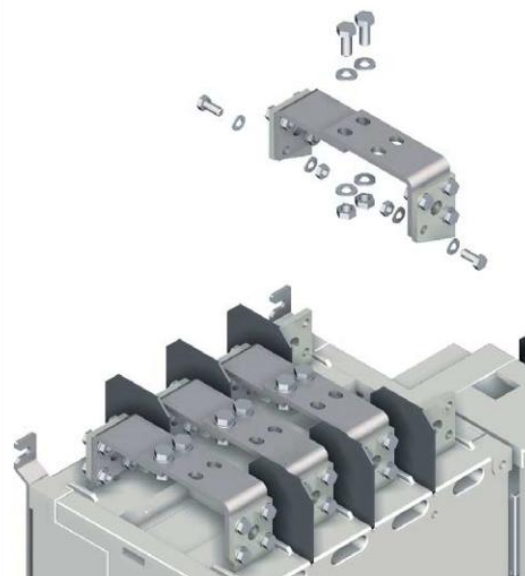
NEBEZPEČÍ	Nikdy nemanipulujte s příslušenstvím montovaným zákazníkem, pokud existuje možnost, že je nebo bude pod napětím.
------------------	--

6.3.1. Instalace rozpěry

125 A až 630 A



800 A až 1600 A



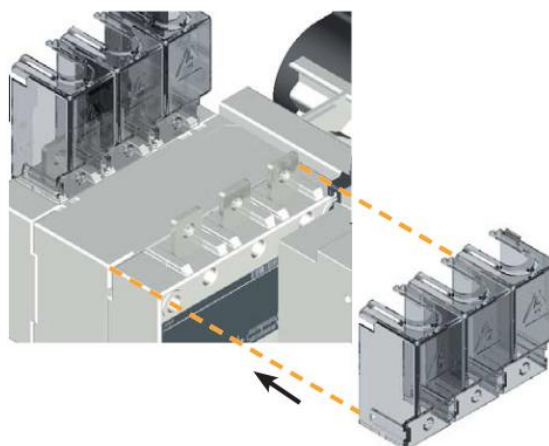
Rozpěru je možno namontovat na kteroukoliv stranu přepínače

Doporučený utahovací moment:	Maximální utahovací moment:
M6: 4,5 N.m	M6: 5,4 N.m
M8: 8,3 N.m	M8: 13 N.m
M10: 20 N.m	M10: 26 N.m
M12: 40 N.m	M12: 45 N.m

6.3.2. Kryty svorek

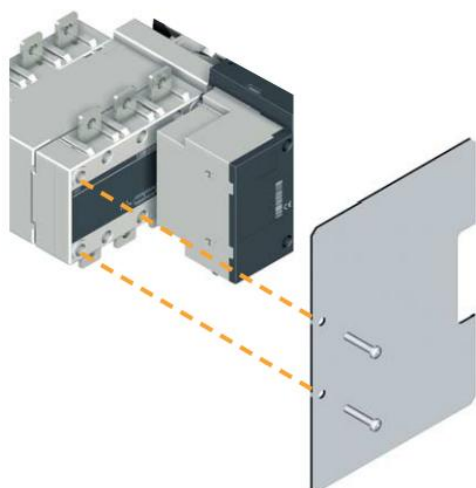
K dispozici od 125 A do 630 A
Rám B3 až rám B5:

- Horní, dolní, přední nebo zadní montáž.
- Při instalaci rozpěr se instalují pouze kryty předních svorek.

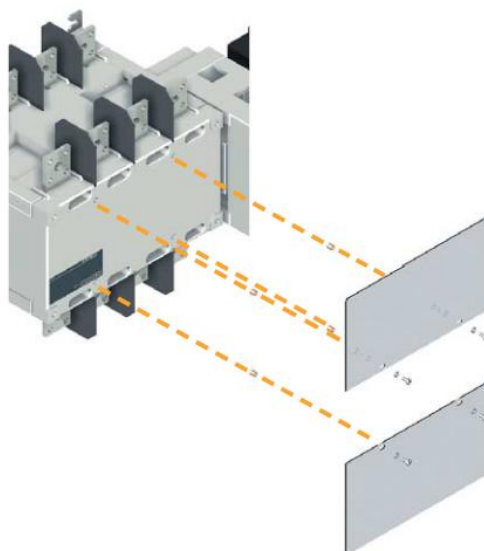


6.3.3. Stínění svorek

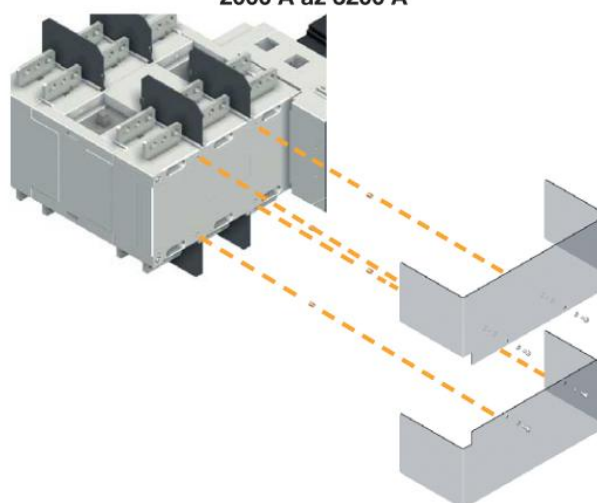
125 A až 630 A



500 A až 1600 A



2000 A až 3200 A



6.3.4. Soupravy měděných přípojek (2000 A až 3200 A: Rám B8)

Podmínky použití těchto výrobků mohou vést k odlehčení.

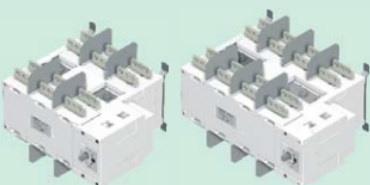
[Návod k použití SOCOMEC](#)

www.socomec.com

1 I = 2000 A

3 P

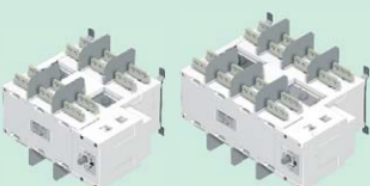
4 P



2 I = 2500 A

3 P

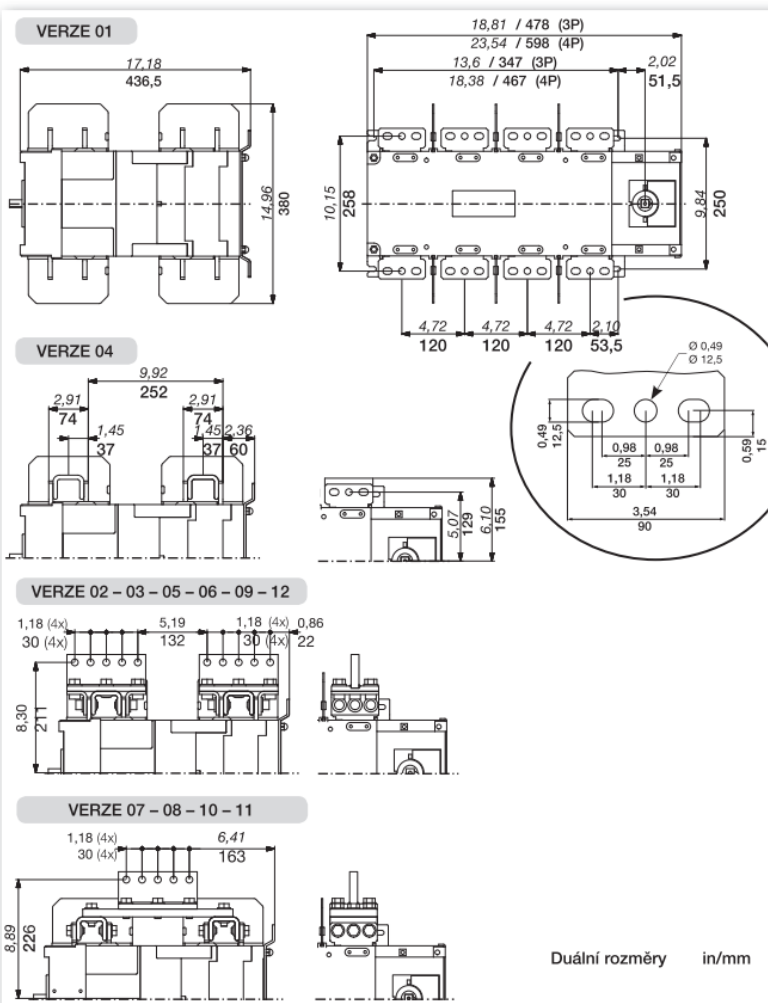
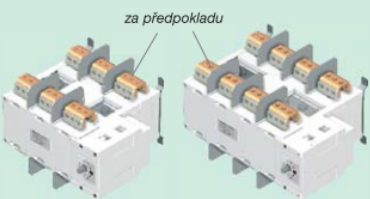
4 P



3 I = 3200 A

3 P

4 P



Údaje pro šrouby, matice a podložky pro připojení sběrníc

DODAJÍ OSTATNÍ

Referenční čísla a obsahy přípojek:

 x 1 zahrnuto u 3200 A výrobek standardně 2619 1200	 708 lb-in 80 Nm x 6 2699 1200	 x 1 + 708 lb-in 80 Nm x 6 2629 1200
 x 2 + 708 lb-in 80 Nm x 6 2639 1200	 x 1 + 708 lb-in 80 Nm x 6 4109 0250	 x 1 + 708 lb-in 80 Nm x 6 4109 0320

VERZE	H M12-35 6,8 - 6 x	12 x	6 x
01	H M12-55 6,8 - 3 x	6 x	3 x
02	H M12-55 6,8 - 5 x	10 x	5 x
03	A H M12-35 6,8 - 3 x	3 x	-
04	B H M12-45 6,8 - 3 x	3 x	-
05	H M12-65 6,8 - 3 x	6 x	3 x
06	H M12-65 6,8 - 5 x	10 x	5 x
07	H M12-55 6,8 - 3 x	6 x	3 x
08	H M12-55 6,8 - 5 x	10 x	5 x
09	H M12-55 6,8 - 10 x	20 x	10 x
10	H M12-65 6,8 - 3 x	6 x	3 x
11	H M12-65 6,8 - 5 x	10 x	5 x
12	H M12-65 6,8 - 10 x	20 x	10 x

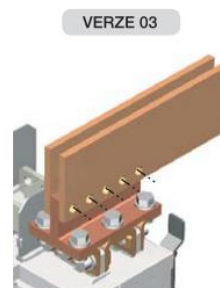
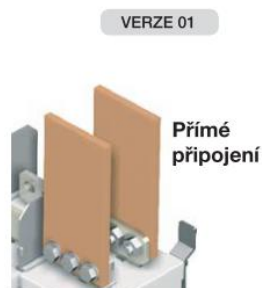
708 lb-in 80 Nm

Kontakti Rondelle MOY. M12 NFE 25 511 H M12

Poznámka: Referenční čísla a množství uvedená výše a níže platí pro jedno připojení a jeden pól. Pro celou sestavu vynásobte uvedené množství počtem pólů (3 nebo 4 póly) a poté vynásobte 2 (počet prepínačů)

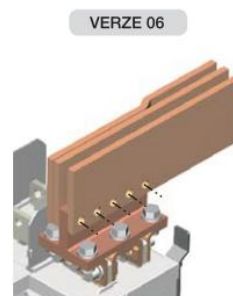
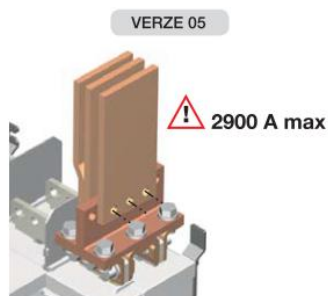
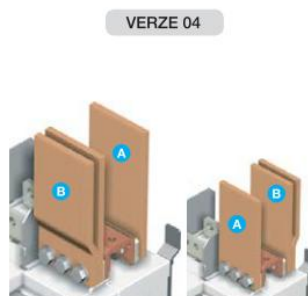
6.3.5. Sestava pro připojení vstupní měděné tyče

2000 A – 2500 A (minimální část Cu tyče pro I_{th} 2000 A 3x100x5 mm; a pro I_{th} 2500 A 4x100x5 mm)



V2 a V3
 Souprava:
 2619 1200 x 1
 2629 1200 x 1
 2639 1200 x 1

3200 A (minimální průřez Cu tyče 3x100x10 mm)

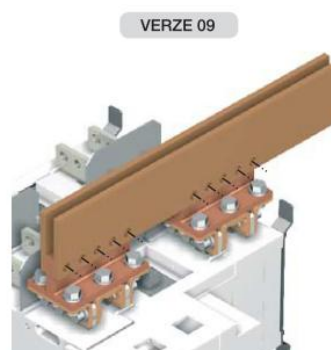
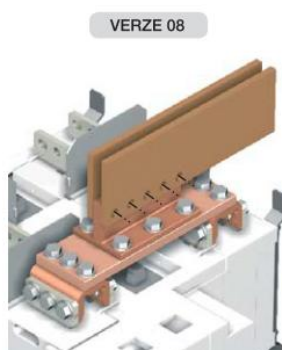
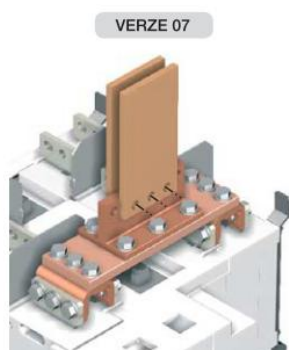


Připojovací
 tyč 2619
 1200 zahrnuta
 u 3200 A

V5 a V6
 Souprava:
 2629 1200 x 1
 2639 1200 x 1

6.3.6. Výstupní sestava připojení mostu

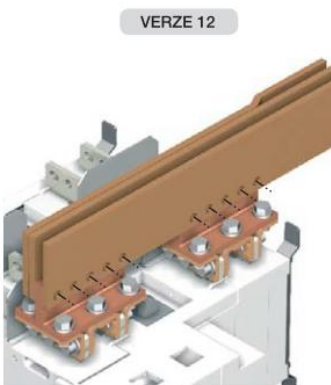
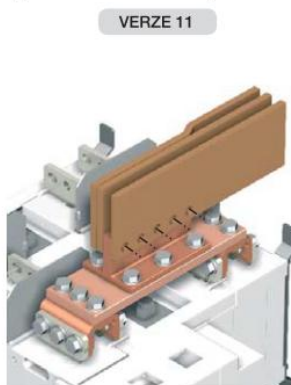
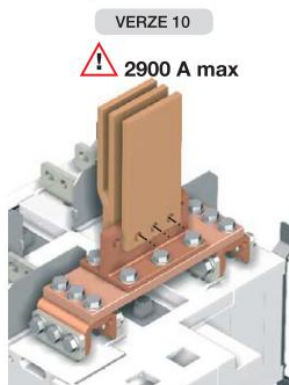
2000 A – 2500 A (minimální část Cu tyče pro I_{th} 2000 A 3x100x5 mm; pro I_{th} 2500 A 4x100x5 mm)



V7 a V8
 Souprava:
 2619 1200 x 2
 2699 1200 x 2
 2629 1200 x 1
 4109 0250 x 1

V9
 Souprava:
 2619 1200 x 2
 2629 1200 x 2
 2639 1200 x 2

3200 A (minimální průřez Cu tyče 3x100x10 mm)



Připojovací
 tyč 2619
 1200 zahrnuta
 u 3200 A

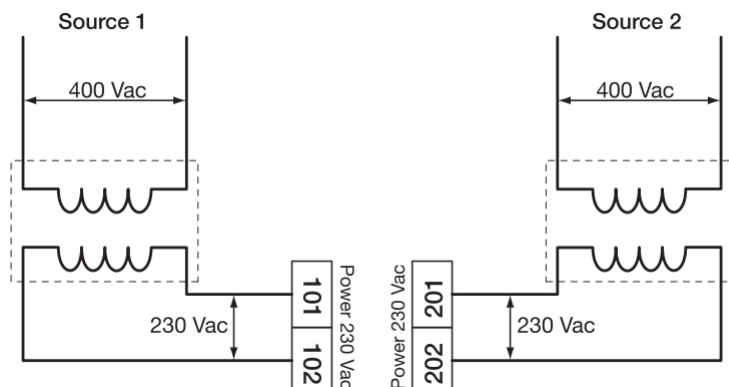
V10 a V11
 Souprava:
 2629 1200 x 1
 4109 0320 x 1

V12
 Souprava:
 2629 1200 x 2
 2639 1200 x 2

6.3.7. Napájení

6.3.7.1. Napájení 400VAC – 230VAC

Napájecí transformátor určený pro aplikace 400 V AC, fáze – fáze, které neumožňují zapojení nulového vodiče. Údaje o transformátoru: 400 V AC – 230 V AC: 200 VA. V tomto případě bude ATyS d vyžadovat 2 transformátory připojené tak, jak je znázorněno níže.



6.3.8. Zvýšené montážní rozpěrky

K dispozici pouze pro jmenovité rozsahy 125 A až 630 A
Rámy B3, B4 a B5

1 sestava zahrnující 2 rozpěrky umožňuje zvednutí svorek zařízení 10 mm nad dolní část krytu nebo rámu, na který je zařízení montováno. Je možno je použít místo původních montážních rozpěrek.

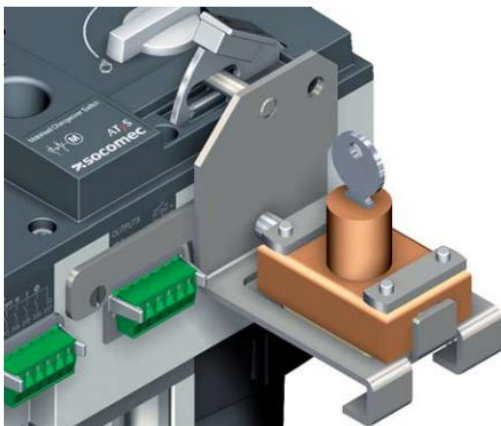


6.3.9. Blokování pomocí visacího zámku s klíčem

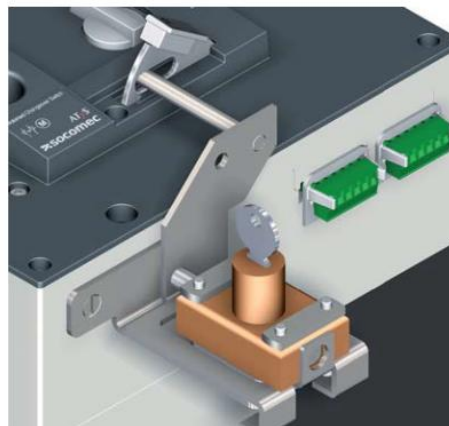
Určeny pro blokování elektrického řízení a záložního řízení v poloze 0 pomocí zámku RONIS EL11AP. Standardně je blokování klíčem v poloze 0.

Volitelně a v případě volitelného vybavení visacím zámek ve 3 polohách bude blokování klíčem v polohách I, 0 nebo II

125 A až 630 A



800 A až 3200 A

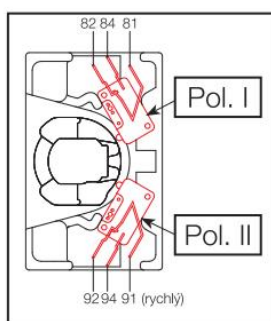
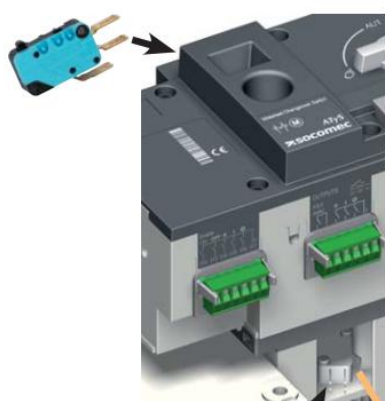


6.3.10. Další pomocné kontakty

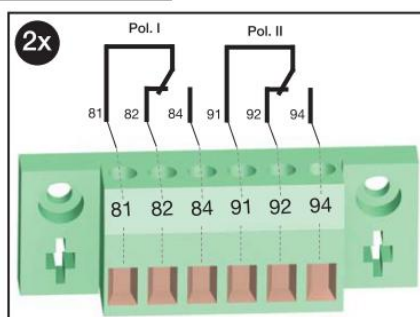
Určeno pro předběžné brzdění a signalizace poloh I a II:

Pro každou polohu lze instalovat maximálně 2 přídavné pomocné NO/NC kontakty. (Může být požadována montáž zákazníkem.)

125 A až 630 A (volitelné)



**800 A až 1600 A (volitelné)
2000 A až 3200 A (standardní)**

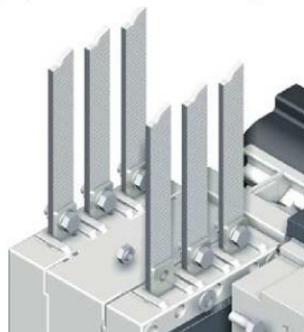


⁽¹⁾ Při montáži jednoho pomocného kontaktu v poloze I nebo II použijte dodané krátké šrouby. Při montáži dvou pomocných kontaktů v poloze I nebo II použijte dodané dlouhé šrouby.

7. PŘÍPOJKY

7.1. Napájecí obvody

7.1.1. Připojení kabelů nebo tyčí

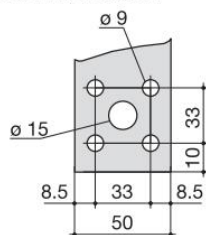


Doporučený uťahovací moment:	Maximální uťahovací moment:
<ul style="list-style-type: none"> M6: 4,5 N.m M8: 8,3 N.m M10: 20 N.m M12: 40 N.m 	<ul style="list-style-type: none"> M6: 5,4 N.m M8: 13 N.m M10: 26 N.m M12: 45 N.m

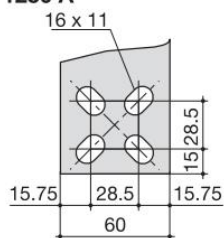
7.1.2. Svorky pro připojení napájení

125 A až 630 A – Další údaje o připojovacích svorkách viz část : Rozměry výrobku

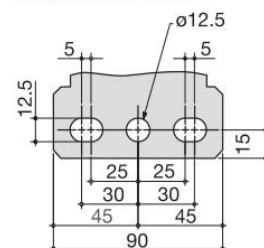
800 A až 1000 A



1250 A



1600 A až 3200 A



7.1.3. Průřezy napájecích přípojek

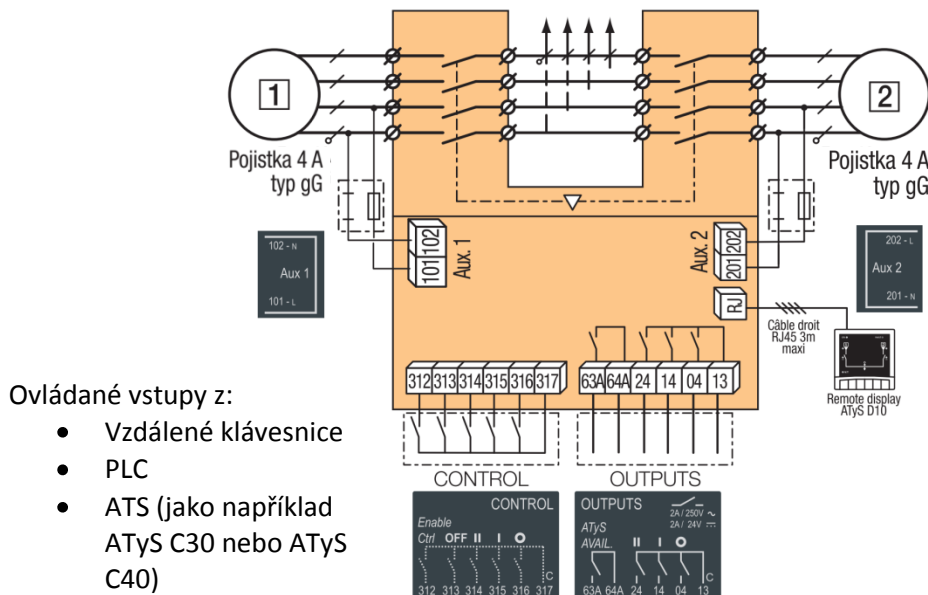
	B3			B4			B5		B6			B7	B8		
	125 A	160 A	200 A	250 A	315 A	400 A	500 A	630 A	800 A	1000 A	1250 A	1600 A	2000 A	2500 A	3200 A
Minimální průřez kabelu Cu (mm ²), délka	50	70	95	120	185	240	2x150	2x185	2x240	-	-	-	-	-	-
Minimální průřez tyče Cu (mm ²), délka	-	-	-	-	-	-	2x30 x5	2x40 x5	2x50 x5	2x60 x5	2x80 x5	2x100 x5	3x100 x5	4x100 x5	3x100 x10
Minimální průřez kabelu Cu (mm ²)	50	95	150	150	240	240	2x300	2x300	2x300	4x185	4x185	6x185	-	-	-
Maximální šířka tyče Cu (mm)	25	25	25	32	32	32	50	50	63	63	63	100	100	100	100

Poznámka pro všechny jmenovité rozsahy: Vezměte v úvahu délky připojovacích kabelů a/nebo další provozní podmínky specifické pro dané prostředí.

7.2. Ovládací obvody

7.2.1. Typické zapojení ATyS d

Příklad: Zapojení ovládání pro aplikaci 400 V AC při napájení se 3 fázemi a nulovým vodičem.



UPOZORNĚNÍ

Zkontrolujte, zda je na pomocných napájecích svorkách 101 a 102 / (201 a 202) napětí v rozsahu 208 V AC -> 277 V AC \pm 20 %

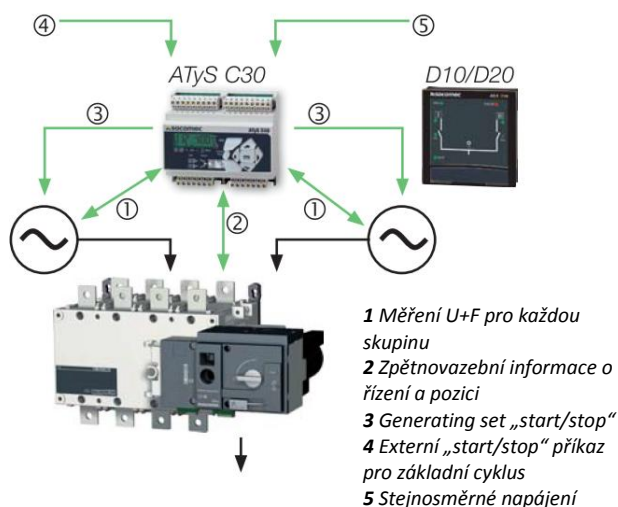
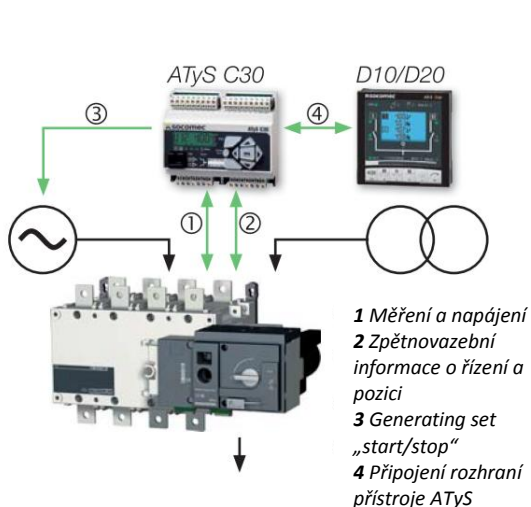


NEBEZPEČÍ

Nemanimulujte s ovládacími ani s napájecími kabely připojenými k systému ATyS, pokud mohou být pod napětím.

7.2.2. ATyS d RTSE + ATS řídicí prvky typu ATyS C30 a ATyS C40

Více informací viz příslušná příručka řídicích prvků ATyS C30 a C40



7.2.3. Vstupní a výstupní kontakty ATyS d

7.2.3.1. Zapojení automatického modulu



Při zapojování pomocných kabelů nepůsobte na piny konektoru tlakem.

CONTROL		OUTPUTS	
Enable	312	ATyS	63 A
Ctrl OFF	313	AVAIL	64 A
II	314	II	24
I	315	I	14
O	316	O	04
C	317	C	13

Aktivace řízení: 312
 Potlačení automat. provozu na OFF: 313
 Přepnutí do pol. II I/P: 314
 Přepnutí do pol. I I/P: 315
 Přepnutí do pol. 0 I/P: 316
 Společné: 317

Dostupný spol. výr. 63 A
 Dostupný O/P výrobku: 64A
 Pomocný kontakt poloha II: 24
 Pomocný kontakt poloha I: 14
 Pomocný kontakt poloha 0: 04
 Společné: 13

Pom.napájení 1	Aux supply 230V~	Pom.napájení 2
Výkon – 230V 208-277 Vac±20% (166-332 Vac)	102 - N Aux 1 101 - L	Výkon – 230V 208-277 Vac±20% (166-332 Vac)
	202 - L Aux 2 201 - N	

RJ45 to D10

7.3.2.3. Označení, popis a vlastnosti svorek.

Vstup I napájení ATS	101	Napájení I – L	208–277 V AC ± 20 %: 50/60 Hz	1.5mm
	102	Napájení I – N		
Vstup II napájení ATS	201	Napájení II – L	208–277 V AC ± 20 %: 50/60 Hz	1.5mm
	202	Napájení II – N		
Automatický modul	312	Aktivace režimu dálkového ovládání při sepnutí na 317	Upozornění: Nepřipojujte k napájecímu zdroji Max. délka kabelu 100 m	1.5mm
Ovládací vstupy	313	Příkaz polohy 0 při sepnutí na 317. (Příkaz priority přepne výrobek do režimu dálkového ovládání a polohy 0)		
	314	Příkaz polohy II při sepnutí na 317		
	315	Příkaz polohy I při sepnutí na 317		
	316	Příkaz polohy 0 při sepnutí na 317		
	317	Společná ovládací svorka pro 312–316 ATyS (specifické napětové napájení)		
Automatický modul	04	Pomocný kontakt poloha 0 – normálně rozpojený kontakt	Bezpoteenciálové kontakty 2 A AC1 / 250 V	1.5mm
Výstupní kontakty	13	Společné pro pomocné kontakty poloh I–0–II		
	14	Pomocný kontakt polohy I: Normálně rozpojený kontakt		
	24	Pomocný kontakt polohy II: Normálně rozpojený kontakt		
	63A	Dostupný výstup automatického modulu. Sepnutý, když je ATyS t v automatickém režimu a automatický režim je funkční. <i>(bez závad, napájeno a připraven k přepnutí)</i>		
64A				
Přídavný pomocný kontakt	81	Společný pro přídavné kontakty polohy I	Bezpoteenciálové kontakty 2A AC1 / 250 V	1,5–2,5 mm ²
	82	Pomocný kontakt polohy I: Normálně sepnutý kontakt		
	84	Pomocný kontakt polohy I: Normálně rozpojený kontakt		
	91	Společný pro přídavné kontakty polohy II		
	92	Pomocný kontakt polohy II: Normálně sepnutý kontakt		
	94	Pomocný kontakt polohy II: Normálně rozpojený kontakt		
<i>Zahrnuto u 2000A až 3200A</i>				
<i>Volitelné pro 800A až 1600 A</i>				



UPOZORNĚNÍ

Nepřipojujte svorky 312 -317 na napájecí zdroj. Tyto vstupy jsou napájeny POUZE přes svorku 317 a externí bezpoteenciálové kontakty.

8. PROVOZNÍ REŽIMY ATyS d

ATySd zahrnuje 3 bezpečné a jasně odlišené provozní režimy volené přepínačem umístěným na přední straně výrobku. Standardně se ATyS dodává s několikapoložovým voličem, přičemž volič umožňující uzamčení klíčem je k dostání jako volitelné příslušenství. (Toto je nutno stanovit v objednávce pomocí „-K“ za označením standardního výrobku.)

Režimy provozu jsou následující:

- Automatický režim: „Dálkově ovládané přepínání“
- Ruční režim: „Lokální nouzový ruční provoz“
- Režim uzamčení: „Uzamčení pomocí sestavy visacích zámků“

<p>AUT REŽIM</p>		<p>AUT</p> <p>AUTOMATICKÝ REŽIM:</p> <ul style="list-style-type: none"> • Aktivuje dálkové řídicí vstupy a automatickou část regulátoru ATS. • Zakáže použití sestavy visacích zámků • V automatickém režimu zakáže vložení ruční ovládací rukojeti <p>Poloha automatického režimu je zakázána, když je použit visací zámek nebo když je do ATyS d vložena rukojeť pro ruční ovládání.</p>
<p>REŽIM</p>		<p>AUT</p> <p>RUČNÍ REŽIM (nezamčeno pomocí visacího zámku)</p> <ul style="list-style-type: none"> • Zakáže řídicí vstupy. • Umožňuje vložení rukojeti pro nouzový ruční provoz. • Umožňuje zajištění visacím zámkem v poloze 0 (Po odstranění rukojeti pro ruční provoz) <p>Poruchový stav se vyresetuje otočením voliče do z AUT a zpět na AUT.</p>
<p>REŽIM</p>		<p>AUT</p> <p>RUČNÍ REŽIM (uzamčeno pomocí visacího zámku)</p> <ul style="list-style-type: none"> • Zakáže řídicí vstupy. • Zakáže vložení nouzové ovládací rukojeti. • Umožňuje zajištění visacím zámkem v poloze 0. <p> POL 0</p> <p>Uzamčení pomocí visacího zámku v poloze I, 0 a II je možné, když je ATyS d vybaven příslušnou volitelnou funkcí. (Viz katalog výrobků)</p>



VAROVÁNÍ

V závislosti na stavu ATyS d může automatická část ATS změnit polohu přepínače po přepnutí voliče režimu do polohy pro automatický provoz. Jedná se o normální provoz.

8.1. Ruční provoz

8.1.1. Nouzový ruční provoz

ATySd je možno ovládat ručně jako „ruční přepínač – MTSE“ při zachování elektrických vlastností a funkce přepínání sítě. Tato funkce se obvykle používá v případě nouze nebo během údržby.

Pro ruční ovládání ATySd zajistěte, aby nebyl možný přístup k živým částem, přepněte přední volič do polohy pro ruční provoz (viz page 18) a vložte ovládací rukojeť (viz page 18) do otvoru pro umístění nouzové ovládací rukojeti (viz page 19).

Otočte rukojeť o 90° ve směru hodinových ručiček nebo proti směru hodinových ručiček (v závislosti na dosažené poloze) pro další změnu polohy. I -> 0 -> II -> 0 -> I.



	UPOZORNĚNÍ
<p>Před zahájením ručního ovládání zkontrolujte polohu výrobku a směr otáčení.</p> <p>Před přepnutím přepínače zpět do polohy pro automatický provoz vyjměte rukojeť z výrobku.</p>	

8.1.2. Zajištění visacím zámekem

ATyS d je možno standardně uzamknout pomocí visacího zámku v poloze 0, uzamčení v polohách I, 0 nebo II je k dispozici jako volitelné příslušenství.

Pro uzamčení pomocí visacího zámku ATySd nejprve zkontrolujte, zda je volič režimu ATySd v poloze pro ruční provoz a zda není vložena nouzová ovládací rukojeť do otvoru pro její vložení. (Vloženou rukojeť odstraňte.)

Vytáhněte ústrojí visacího zámku směrem ven pro odkrytí štěrbin pro vložení až 3 ks visacích zámků o průměru 4–8 mm.

Zařízení lze uzamknout pomocí schválených kvalitních visacích zámků o minimálním průměru 4 mm a maximálním průměru 8 mm. V sestavě visacích zámků ATySd lze použít maximálně 3 ks visacích zámků o velikosti 8 mm.



	UPOZORNĚNÍ	<p>Standardně je možné uzamčení visacím zámekem pouze v poloze 0 v ručním režimu a bez vložené ovládací rukojeti.</p>
--	-------------------	---

8.2. Elektrické ovládání

8.2.1. Napájení

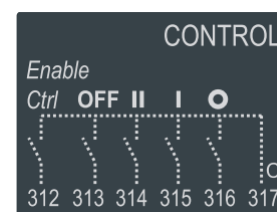
ATyS d zahrnuje duální napájení, je ho nutno napájet mezi svorkami 101-102 a 201-202 (2 různé zdroje – hlavní a záložní) v rozsahu:

- 208-277V AC \pm 20% (166-332 VAC)
- 50/60 Hz \pm 10%
- Proudový vstup: 10mA (pohotovostní režim) / 15 A max. (spínací režim)
- Ochrana proti rázovému impulzu: Vin_sg: 4,8kV – 1,2/50 μ s podle IEC 61010-1
- Svorky: Minimálně 1,5mm² / maximálně 2,5 mm²

8.2.2. Fixní vstupy

8.2.2.1. Popis

ATyS d zahrnuje 5 vypínacích vstupů při použití 6pinového konektoru instalovaného na automatickém modulu. Na tyto kontakty by nemělo být přivedeno žádné další napájení, protože vstupy MUSÍ být použity se společným napájením odebíraným ze svorky 317.



Alespoň jedno z pomocných napájení přístroje ATyS d (101 – 102 nebo 201 - 202) musí být dostupné k aktivaci vstupů 312 až 317.

Trvání impulzu pro aktivaci kontaktních vstupů: \geq 60 ms.

- **Pin 312:** Aktivace režimu dálkového ovládání při sepnutí na 317. Tento kontakt musí být sepnutý na svorku 317 pro aktivaci všech řídicích vstupů kromě svorky 313, která má prioritu a je aktivní bez ohledu na stav vstupu 312. Umožnění dálkového ovládání pomocí vstupu 312 aktivuje dálkové řídicí vstupy a zakáže automatickou činnost modulu ATS.
- **Pin 313:** příkaz polohy 0 při sepnutí na 317 v automatickém režimu. (Přepněte přepínač do polohy vypnutí (OFF). Jedná se o vstup příkazu priority, který má při sepnutí na 317 prioritu nad všemi ostatními elektrickými příkazy. ATyS d zůstane v poloze 0, dokud kontakt 313–317 zůstane sepnutý. Po rozpojení kontaktu je ATyS d připraven k přijetí nových příkazů. Tento kontakt je nezávislý na dalších vstupech a aktivuje se i bez sepnutí 312 na 317. Trvání impulzu pro aktivaci a přepnutí do polohy 0 je minimálně 60 ms. Stav výrobku bude nedostupný.
- **Pin 314:** Příkaz polohy II při sepnutí na 317. Tento kontakt je aktivní, když je ATyS d v automatickém režimu při sepnutí kontaktů 312–317 a rozpojení kontaktů 313–317. Trvání impulzu pro aktivaci a přepnutí do polohy II je minimálně 60 ms.
- **Pin 315:** Příkaz polohy I při sepnutí na 317. Tento kontakt je aktivní, když je ATyS d v automatickém režimu při sepnutí kontaktů 312–317 a rozpojení kontaktů 313–317. Trvání impulzu pro aktivaci a přepnutí do polohy I je minimálně 60 ms.
- **Pin 316:** Příkaz polohy 0 při sepnutí na 317. Tento kontakt je aktivní, když je ATyS d v automatickém režimu při sepnutí kontaktů 312–317 a rozpojení kontaktů 313–317. Trvání impulzu pro aktivaci a přepnutí do polohy 0 je minimálně 60 ms. Pro stykačovou logiku udržujte kontakty mezi svorkou 316 a 317 sepnuté.
- **Pin 317:** společný
Společné napájení pro vstupy 312 až 316

8.2.2.2. Technické údaje

	Automatický modul
Vstup Počet	5
Přímý proud lin	0,35 až 0,5 mA
Odpor vedení	1 kΩ
Délka vedení	100 m (min. vodič 1,5 mm ² #16AWG)
Trvání impulsu	60 ms.
Napájení/vstup	0,06 VA
Ochrana proti rázovému impulsu Vin_sg	4,8 kV (rázový impuls 1,2/50 μs)
Výdržné napětí ESD (kontakt/vzduch)	2/4 kV
Izolace (společný režim)	4,8 kV AC (mezi I/P a všemi společnými díly)
Svorka	1,5 mm ² min. / 2,5mm ² max.

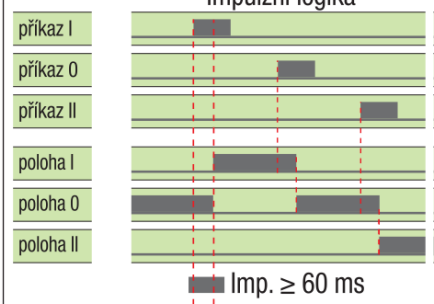
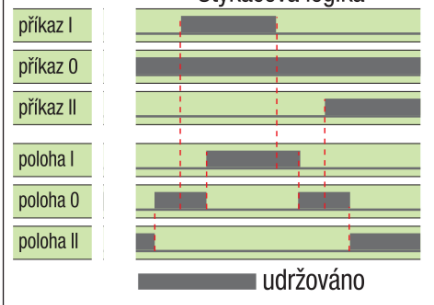
8.2.2.3. Logika dálkového ovládání

Dálkové přepínání lze používat v automatickém režimu pomocí externích bezpotenciálových kontaktů, jak je popsáno výše pro použití vstupních kontaktů 312 až 317.

V závislosti na konfiguraci zapojení existují dva typy logiky, které je možno použít pro ATySd.

- impulzní logika nebo
- stykačová logika.

Při dálkovém ovládání nastaví vstupy ATySd prioritou příkazům I a II nad 0, proto stykačová logika může být jednoduše realizována přemostěním svorek 316 a 317.

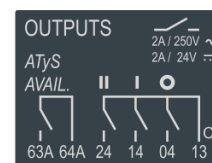
<p>Impulzní logika:</p> <p>Po přijetí impulzního příkazu přejde ATySd do stabilní polohy (I–0–II).</p> <ul style="list-style-type: none"> • Pro zahájení přepnutí je nutný příkaz přepnutí trvající alespoň 60 ms. • Příkazy I a II mají prioritu nad příkazem 0. <p>Poznámka: Grafy logiky vylučují přechodové časy.</p>	<p style="text-align: center;">Impulzní logika</p>  <p style="text-align: center;">(Poznámka: Vyloučí zpoždění přepínání poloh)</p>
<p>Stykačová logika:</p> <p>ATySd přejde do specifické polohy (I nebo II) po dobu trvání příkazu.</p> <ul style="list-style-type: none"> • Příkaz 0 trvá. (Přemostění 316–317) • Příkazy I a II mají prioritu nad příkazem 0. • Příkazy I a II mají stejnou prioritu. (1. přijatý příkaz platí, dokud trvá.) • Pokud skončí příkaz I nebo II, zařízení se vrátí do nulové polohy. (Když je k dispozici napájení.) <p>Poznámka: Vyloučí zpoždění přepínání poloh)</p>	<p style="text-align: center;">Stykačová logika</p>  <p style="text-align: center;">(Poznámka: Vyloučí zpoždění přepínání poloh)</p>

8.2.3. Fixní výstupy – bezpotenciálové kontakty

8.2.3.1. Popis

Standardně je ATyS d vybaven čtyřmi fixními výstupy umístěnými na automatickém modulu.

(Bezpotenciálové kontakty napájené uživatelem.)



8.2.3.2. Pomocný kontakt polohy

ATyS d je vybaven integrovanými pomocnými kontaktní výstupy polohy (I–0–II) s použitím 3 mikrosvínačů.

Piny 13, 04, 14, 24

(Normálně rozpojené kontakty se společným pinem 13)

8.2.3.3. Dostupný výstup ATyS d (automatizace)

Pin 63A – 64A

(Normálně rozpojený kontakt, který je udržován v sepnutém stavu, když je k dispozici automatika.)

Tento kontakt umožňuje trvalou zpětnou vazbu o dostupnosti zařízení a jeho kapacitě pro přepínání z hlavního na záložní napájecí zdroj. Uvedená zpětná vazba se vztahuje k automatickému modulu kromě regulátoru ATS, který je možno monitorovat samostatně.

ATyS d provádí samodiagnostický test na automatickém modulu při spuštění, při přepnutí z ručního do automatického režimu a každých 5 minut. Tento test zajišťuje funkčnost ATyS d z hlediska řídicích vstupů. Pokud bude v některém z uvedených případů tento test neúspěšný, provede se druhý test kvůli potvrzení poruchového stavu.

Pokud není automatický modul ATyS d k dispozici, jsou rozpojené kontakty 63A–64A, kontrolka napájení/připravenosti zhasne a aktivuje se kontrolka závady. Kontrolka závady zůstane aktivní, dokud bude k dispozici dostatečné napájení a nebude vyresetován poruchový stav. Závada se vyresetuje přepnutím zařízení z automatického režimu do ručního a zpět do automatického režimu.

Relé pro sledování dostupnosti/nedostupnosti automatického přepínače ATyS d se rozpojí z následujících důvodů: Z důvodu zvýšení bezpečnosti je „dostupnost zařízení“ informativní a nemusí znamenat zákaz provozu motoru.

Nedostupné zařízení + výstražná kontrolka:	Zákaz
Výrobek je v ručním režimu	Ano
Motor nedetekován (autotest)	Ne
Ovládací napětí mimo rozsah	Ano
Aktivní závada provozního činitele (počet ovládní/min)	Ano
Aktivní závada napájení	Ano
Neúspěšný autotest vstupu zákazníka	Ne
Nesprávná úprava zařízení podle zákazníka	Ne
Abnormální přepnutí mimo ruční režim	Ano
Nedosažena požadovaná poloha	Ano
Aktivní blokový režim mimo ruční režim	Ano
Externí závada -> uživatelský vstup	Ne
Neočekávaný proud procházející motorem, který je v nečinnosti	Ano

*Vzorkovací frekvence pro výše uvedený případ je každých 10 ms
Výjimka: vzorkovací frekvence detekce motoru je každých 5 minut*

Pin 63B – 64B

Dostupný výstup ATyS d (modul ATS)

(normálně rozpojený kontakt, který je udržován v sepnutém stavu, ATS je k dispozici)

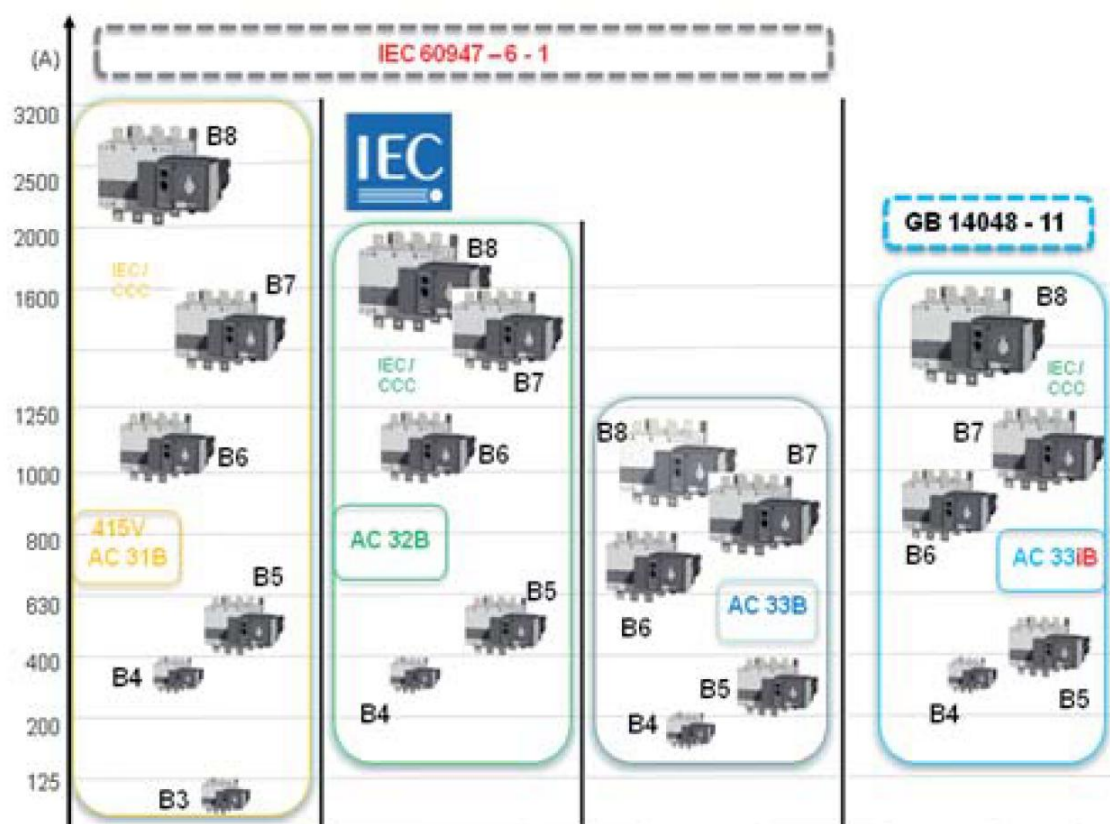
Výše uvedené kontakty je možno použít samostatně pro přesné monitorování stavu každého modulu nebo zapojené do série pro monitorování dostupnosti ATS a automatických modulů jako kompletního zařízení.



8.2.3.4. Technické údaje

Počet pomocných kontaktů	4
Konfigurace	NO
Mechanická odolnost	100k cyklů
Doba odezvy	5–10 ms
Trvání spuštění	200 ms
Jmenovité napětí / spínací napětí	250 V AC
Jmenovitý proud	2 A
Ochrana proti rázovému impulzu Vin_sg:	4,8 kV (rázový impulz 1,2/50 μs)
Napěťová odolnost ESD (kontakt/vzduch):	2/4 kV
Dielektrická pevnost kontaktů/dílů:	4,8 kV AC (zesílená izolace)
Izolace:	4,8 kV AC
Výstupní svorka:	1,5 mm ² min. / 2,5 mm ² max.

9. TECHNICKÉ VLASTNOSTI



Characteristics according to IEC 60947-3 and IEC 60947-6-1

125 to 630 A / B3 to B5

Thermal current I_{th} at 40°C	125 A	160 A	200 A	250 A	315 A	400 A	500 A	630 A
Frame size	B3	B3	B3	B4	B4	B4	B5	B5
Rated insulation voltage U_i (V) (power circuit)	800	800	800	1000	1000	1000	1000	1000
Rated impulse withstand voltage U_{imp} (kV) (power circuit)	8	8	8	12	12	12	12	12
Rated insulation voltage U_i (V) (operation circuit)	300	300	300	300	300	300	300	300
Rated impulse withstand voltage U_{imp} (kV) (operation circuit)	4	4	4	4	4	4	4	4

Rated operational currents I_o (A) according to IEC 60947-6-1

Rated voltage	Utilisation category	A/B ⁽¹⁾	A/B ⁽¹⁾	A/B ⁽¹⁾	A/B ⁽¹⁾	A/B ⁽¹⁾	A/B ⁽¹⁾	A/B ⁽¹⁾	A/B ⁽¹⁾
415 VAC	AC-31 B	125	160	200	250	315	400	500	630
415 VAC	AC-32 B				200	315	400	500	500
415 VAC	AC-33 B				200	200	200	400	400

Rated operational currents I_o (A) according to IEC 60947-3

Rated voltage	Utilisation category	A/B ⁽¹⁾	A/B ⁽¹⁾	A/B ⁽¹⁾	A/B ⁽¹⁾	A/B ⁽¹⁾	A/B ⁽¹⁾	A/B ⁽¹⁾	A/B ⁽¹⁾
415 VAC	AC-20 A / AC-20 B	125/125	160/160	200/200	250/250	315/315	400/400	500/500	630/630
415 VAC	AC-21 A / AC-21 B	125/125	160/160	200/200	250/250	315/315	400/400	500/500	630/630
415 VAC	AC-22 A / AC-22 B	125/125	160/160	200/200	250/250	315/315	400/400	500/500	630/630
415 VAC	AC-23 A / AC-23 B	125/125	160/160	200/200	200/200	315/315	400/400	500/500	630/630
500 VAC	AC-20 A / AC-20 B	125/125	160/160	200/200	250/250	315/315	400/400	500/500	630/630
500 VAC	AC-21 A / AC-21 B	125/125	160/160	200/200	250/250	315/315	400/400	500/500	630/630
500 VAC	AC-22 A / AC-22 B	125/125	160/160	200/200	200/250	200/315	200/400	500/500	500/500
500 VAC	AC-23 A / AC-23 B	80/80	80/80	80/80	200/200	200/200	200/200	400/400	400/400
690 VAC	AC-20 A / AC-20 B	125/125	160/160	200/200	250/250	315/315	400/400	500/500	630/630
690 VAC	AC-21 A / AC-21 B	125/125	160/160	200/200	200/200	200/200	200/200	500/500	500/500
690 VAC	AC-22 A / AC-22 B	125/125	125/125	125/125	160/160	160/160	160/160	400/400	400/400
690 VAC	AC-23 A / AC-23 B	63/80	63/80	63/80	125/125	125/125	125/125	400/400	400/400
220 VDC ⁽²⁾	DC-20 A / DC-20 B	125/125	160/160	200/200	250/250	315/315	400/400	500/500	630/630
220 VDC ⁽²⁾	DC-21 A / DC-21 B	125/125	160/160	200/200	250/250	250/250	250/250	500/500	630/630
220 VDC ⁽²⁾	DC-22 A / DC-22 B	125/125	160/160	200/200	250/250	250/250	250/250	500/500	630/630
220 VDC ⁽²⁾	DC-23 A / DC-23 B	125/125	125/125	125/125	200/200	200/200	200/200	500/500	630/630
440 VDC ⁽²⁾	DC-20 A / DC-20 B	125/125	160/160	200/200	250/250	315/315	400/400	500/500	630/630
440 VDC ⁽²⁾	DC-21 A / DC-21 B	125/125	125/125	125/125	200/200	200/200	200/200	500/500	630/630
440 VDC ⁽²⁾	DC-22 A / DC-22 B	125/125	125/125	125/125	200/200	200/200	200/200	500/500	630/630
440 VDC ⁽²⁾	DC-23 A / DC-23 B	125/125	125/125	125/125	200/200	200/200	200/200	500/500	630/630

Fuse protected short-circuit withstand as per IEC 60947-3 at 690 VAC

Prospective short-circuit current (kA rms)	100 ⁽³⁾	100 ⁽³⁾	50 ⁽³⁾	50	50	50	50	50
Associated fuse rating (A)	125	160	200	250	315	400	500	630

Circuit breaker protected short-circuit withstand with any circuit breaker that ensures tripping in less than 0.3s⁽⁴⁾

Rated short-time withstand current 0.3s I_{cw} (kA rms)	12 ⁽⁵⁾	12 ⁽⁵⁾	12 ⁽⁵⁾	15	15	15	17	17
---	-------------------	-------------------	-------------------	----	----	----	----	----

Rated short-circuit withstand without protection

Rated short-time withstand current 60ms I_{cw} (kA rms) as per IEC 60947-6-1 at 415 VAC				10 ⁽⁵⁾	10 ⁽⁵⁾	10 ⁽⁵⁾	10	12.6
Rated short-time withstand current 1ms I_{cw} (kA rms) as per IEC 60947-3 at 690 VAC	7 ⁽⁵⁾	7 ⁽⁵⁾	7 ⁽⁵⁾	8	8	8	10	10
Rated peak withstand current (kA peak) as per IEC 60947-3 at 690 VAC	20	20	20	30	30	30	45	45

Connection

Maximum Cu cable cross-section (mm ²)	35	50	70	95	150	185	240	2 x 150
Minimum Cu busbar cross-section (mm ²)								2 x 30 x 5
Maximum Cu cable cross-section (mm ²)	50	95	120	150	240	240	2 x 185	2 x 300
Maximum Cu busbar width (mm)	25	25	25	32	32	32	50	50
Tightening torque mini / maxi (Nm)	9/13	9/13	9/13	20/26	20/26	20/26	20/26	20/26

Switching time (Standard setting)

I - II or II - I (s)	0.75	0.75	0.75	1.3	1.3	1.3	1.3	1.3
I-0 or 0-II (s)	0.45	0.45	0.45	0.85	0.85	0.85	0.85	0.85
Duration of "electrical blackout" I - II (s)	0.3	0.3	0.3	0.6	0.6	0.6	0.6	0.6

Power supply

min / max (VAC)	166/332	166/332	166/332	166/332	166/332	166/332	166/332	166/332
-----------------	---------	---------	---------	---------	---------	---------	---------	---------

Control supply power demand

Power supply 230 VAC inrush / nominal (VA) - ATyS	184/92	184/92	184/92	276/115	276/115	276/115	276/150	276/150
Power supply 230 VAC inrush / nominal (VA) - ATyS d, t, g, p	206/114	206/114	206/114	298/137	298/137	298/137	298/172	298/172

Mechanical characteristics

Durability (number of operating cycles)	10 000	10 000	10 000	8 000	8 000	8 000	5 000	5 000
Weight ATyS 3/4 P (kg)	5.7 / 6.9	5.7 / 6.9	5.7 / 6.9	6.6 / 7.4	6.7 / 7.8	6.7 / 7.8	11.4 / 13.3	11.9 / 14.0
Weight ATyS d 3/4 P (kg)	6.3 / 7.5	6.3 / 7.5	6.3 / 7.5	7.2 / 8.0	7.3 / 8.4	7.3 / 8.4	12.0 / 13.9	12.5 / 14.6
Weight ATyS r, t, g, p 3/4 P (kg)	6.8 / 8.0	6.8 / 8.0	6.8 / 8.0	7.7 / 8.5	7.8 / 8.9	7.8 / 8.9	12.5 / 14.4	13.0 / 15.1

(1) Category with index A = frequent operation - Category with index B = infrequent operation.

(2) 3-pole device with 2 pole in series for the "+" and 1 pole for the "-". 4-pole device with 2 poles in series by polarity.

(3) At 415 VAC.

(5) Value for coordination with any circuit-breaker that ensures tripping in less than 0.3s.

For coordination with specific circuit-breaker references, higher short-circuit current values are available. Please consult us.
(6) At 30ms.

800 to 3200 A / B6 to B8

Thermal current I_{th} at 40°C	800 A	1000 A	1250 A	1600 A	2000 A	2500 A	3200 A
Frame size	B6	B6	B6	B7	B8	B8	B8
Rated insulation voltage U_i (V) (power circuit)	1000	1000	1000	1000	1000	1000	1000
Rated impulse withstand voltage U_{imp} (kV) (power circuit)	12	12	12	12	12	12	12
Rated insulation voltage U_i (V) (operation circuit)	300	300	300	300	300	300	300
Rated impulse withstand voltage U_{imp} (kV) (operation circuit)	4	4	4	4	4	4	4

Rated operational currents I_b (A) according to IEC 60947-6-1

Rated voltage	Utilisation category	A/B ⁽¹⁾	A/B ⁽¹⁾	A/B ⁽¹⁾	A/B ⁽¹⁾	A/B ⁽¹⁾	A/B ⁽¹⁾
415 VAC	AC-31 B	800	1000	1250	1600	2000	3200
415 VAC	AC-32 B	800	1000	1250	1600	2000	2000
415 VAC	AC-33 B	800	800	800	1000	1250	1250

Rated operational currents I_b (A) according to IEC 60947-3

Rated voltage	Utilisation category	A/B ⁽¹⁾	A/B ⁽¹⁾	A/B ⁽¹⁾	A/B ⁽¹⁾	A/B ⁽¹⁾	A/B ⁽¹⁾	A/B ⁽¹⁾
415 VAC	AC-20 A / AC-20 B	800/800	1000/1000	1250/1250	1600/1600	2000/2000	2500/2500	3200/3200
415 VAC	AC-21 A / AC-21 B	800/800	1000/1000	1250/1250	1600/1600	-/2000	-/2500	-/3200
415 VAC	AC-22 A / AC-22 B	800/800	1000/1000	1250/1250	1600/1600	-/2000	-/2500	-/3200
415 VAC	AC-23 A / AC-23 B	800/800	1000/1000	1250/1250	1250/1250	-/1600	-/1600	-/1600
500 VAC	AC-20 A / AC-20 B	800/800	1000/1000	1250/1250	1600/1600	2000/2000	2500/2500	3200/3200
500 VAC	AC-21 A / AC-21 B	800/800	1000/1000	1250/1250	1600/1600	-/2000	-/2500	-/3200
500 VAC	AC-22 A / AC-22 B	630/630	800/800	1000/1000	1600/1600			
500 VAC	AC-23 A / AC-23 B	400/400	630/630	800/800	1000/1000			
690 VAC	AC-20 A / AC-20 B	800/800	1000/1000	1250/1250	1600/1600	2000/2000	2500/2500	3200/3200
690 VAC	AC-21 A / AC-21 B	800/800	1000/1000	1250/1250	1600/1600	-/2000	-/2500	-/3200
690 VAC	AC-22 A / AC-22 B	630/630	800/800	1000/1000	1000/1000			
690 VAC	AC-23 A / AC-23 B	400/400	630/630	800/800	800/800			
220 VDC ⁽²⁾	DC-20 A / DC-20 B	800/800	1000/1000	1250/1250	1600/1600			
220 VDC ⁽²⁾	DC-21 A / DC-21 B	800/800	1000/1000	1250/1250	1250/1250			
220 VDC ⁽²⁾	DC-22 A / DC-22 B	800/800	1000/1000	1250/1250	1250/1250			
220 VDC ⁽²⁾	DC-23 A / DC-23 B	800/800	1000/1000	1250/1250	1250/1250			
440 VDC ⁽²⁾	DC-20 A / DC-20 B	800/800	1000/1000	1250/1250	1600/1600			
440 VDC ⁽²⁾	DC-21 A / DC-21 B	800/800	1000/1000	1250/1250	1250/1250			
440 VDC ⁽²⁾	DC-22 A / DC-22 B	800/800	1000/1000	1250/1250	1250/1250			
440 VDC ⁽²⁾	DC-23 A / DC-23 B	800/800	1000/1000	1250/1250	1250/1250			

Fuse protected short-circuit withstand as per IEC 60947-3 at 415 VAC

Prospective short-circuit current (kA rms)	50	100	100	100			
Associated fuse rating (A)	800	1000	1250	2x800			

Circuit breaker protected short-circuit withstand with any circuit breaker that ensures tripping in less than 0.3s⁽³⁾

Rated short-time withstand current 0.3s I_{cw} (kA rms)	47	64	64	78	78	78	78
---	----	----	----	----	----	----	----

Rated short-circuit withstand without protection

Rated short-time withstand current 60ms I_{cw} (kA rms) as per IEC 60947-6-1 at 415 VAC	16	20	25	32	40	50	50
Rated short-time withstand current 1ms I_{cw} (kA rms) as per IEC 60947-3 at 415 VAC	26	35	35	50	50	50	50
Rated peak withstand current (kA peak) as per IEC 60947-3 at 415 VAC	55	55	80	110	120	120	120

Connection

Maximum Cu cable cross-section (mm ²)	2 x 185	2 x 240					
Minimum Cu busbar cross-section (mm ²)	2 x 50 x 5	2 x 50 x 5	2 x 60 x 5	2 x 80 x 5	2 x 100 x 10	2 x 100 x 10	2 x 100 x 10
Maximum Cu cable cross-section (mm ²)	2 x 300	4 x 185	4 x 185	6 x 185			
Maximum Cu busbar width (mm)	63	63	63	100	100	100	100
Tightening torque mini / maxi (Nm)	20/26	20/26	20/26	40/45	40/45	40/45	40/45

Switching time (Standard setting)

I-0 or II-0 (s)	2.6	2.6	2.6	2.6	2	2	2
I - II or II - I (s)	1.6	1.6	1.6	1.6	1	1	1
Duration of "electrical blackout" I - II (s)	1.5	1.5	1.5	1.6	1	1	1

Power supply

min / max (VAC)	166/332	166/332	166/332	166/332	166/332	166/332	166/332
-----------------	---------	---------	---------	---------	---------	---------	---------

Control supply power demand

Power supply 230 VAC inrush / nominal (VA) - ATyS	460/184	460/184	460/184	460/230	812/322	812/322	812/322
Power supply 230 VAC inrush / nominal (VA) - ATyS d, t, g, p	482/206	482/206	482/206	482/252	834/344	834/344	834/344

Mechanical characteristics

Durability (number of operating cycles)	4 000	4 000	4 000	3 000	3 000	3 000	3 000
Weight ATyS 3/4 P (kg)	27.9 / 32.2	28.4 / 32.9	28.9 / 33.6	33.1 / 39.4	50.7 / 61.6	50.7 / 61.6	61.0 / 75.3
Weight ATyS d 3/4 P (kg)	28.5 / 32.8	29.0 / 33.5	29.5 / 34.2	33.7 / 40.0	51.3 / 62.2	51.3 / 62.2	61.6 / 75.9
Weight ATyS r, t, g, p 3/4 P (kg)	29.0 / 33.3	29.5 / 34.0	30.0 / 34.7	34.2 / 40.5	51.8 / 62.7	51.8 / 62.7	62.1 / 76.4

(1) Category with index A = frequent operation - Category with index B = infrequent operation.

(2) 3-pole device with 2 pole in series for the "+" and 1 pole for the "-".

4-pole device with 2 poles in series by polarity.

(3) Value for coordination with any circuit-breaker that ensures tripping in less than 0.3s.

For coordination with specific circuit-breaker references, higher short-circuit current values are available. Please consult us.

10. PREVENTIVNÍ ÚDRŽBA

Doporučuje se zkontrolovat utahovací moment všech přípojek a provést 1 plně funkční cyklus (I–0–II–0–I: automatický a ruční) alespoň jednou ročně.

Poznámka: Údržbu je třeba pečlivě naplánovat a nechat provést kvalifikovaným personálem s příslušným oprávněním. Posouzení kritické úrovně a aplikace, kde je zařízení instalováno, by mělo být nezbytnou a integrální částí plánu údržby. Je nutno dodržovat správné technické postupy a provést veškerá nutná preventivní opatření, aby bylo zajištěno že zásah na zařízení (přímý i nepřímý) bude ve všech ohledech bezpečný.

11. ODSTRAŇOVÁNÍ ZÁVAD

<p>ATySd je elektricky nefunkční</p>	<ul style="list-style-type: none"> • Zkontrolujte napájení na svorkách 101–102 a 201–202: 208–277 V AC \pm 20 % • Zkontrolujte, zda je přední přepínač v poloze (AUT) • Zkontrolujte, zda jsou kontakty 313 a 317 rozpojené. • Zkontrolujte, zda svítí (zelená) kontrolka napájení, když nesvítí (červená) kontrolka • Zkontrolujte, zda je zařízení dostupné, když jsou sepnuté kontakty 63A/64A
<p>Přepínač není možno ovládat ručně</p>	<ul style="list-style-type: none"> • Zkontrolujte, zda je přední přepínač v poloze pro ruční provoz. • Zkontrolujte, zda není zařízení uzamčeno visacím zámkem • Zkontrolujte směr otáčení rukojeti • Působte na rukojeť dostatečnou silou ve směru uvedeném na rukojeti
<p>Elektrické ovládání neodpovídá externímu pořadí I, 0, II.</p>	<ul style="list-style-type: none"> • Zkontrolujte zapojení zvolené řídicí logiky (impulzní nebo stykačové) • Zkontrolujte konektorová připojení
<p>Svítí kontrolka závady (automatický modul)</p>	<ul style="list-style-type: none"> • Kontrolka ZÁVADA / RUČNÍ PROVOZ na automatickém modulu svítí v ručním režimu (což je normální) a v automatickém režimu, když existuje interní závada v zařízení ATySd. Pro vyresetování poruchového stavu přepněte ATySd z automatického režimu do ručního a zpět do automatického režimu. Bude-li kontrolka závady i nadále svítit, bude nutno před vyresetováním lokalizovat a opravit závadu. • Kontrolka závady a ručního režimu bude svítit i při sepnutí kontaktu 313 na 317. (Vypněte ATyS.) Jedná se o normální stav. • Pokud kontrolka závady zůstane abnormálně svítit, kontaktujte firmu SOCOMEC.
<p>Nelze provést uzamčení visacím zámkem</p>	<ul style="list-style-type: none"> • Zkontrolujte, zda je přední přepínač v poloze pro ruční provoz • Zkontrolujte, zda není nouzová rukojeť pro ruční provoz vložena do otvoru pro ruční ovládání ATyS. • Zkontrolujte, zda je ATyS v poloze 0 (U standardních výrobků je uzamčení visacím zámkem možné pouze v poloze 0)

12. PŘÍSLUŠENSTVÍ

12.1. Terminal shrouds

Use

IP2X protection against direct contact with terminals or connecting parts.

Advantages

Perforations allow remote thermographic inspection without the need to remove the shrouds.

Rating (A)	Frame size	No. of poles	Position	Reference
125 ... 200	B3	3 P	top / bottom / front (I) / rear (II)	2694 3014 ⁽¹⁾⁽²⁾
125 ... 200	B3	4 P	top / bottom / front (I) / rear (II)	2694 4014 ⁽¹⁾⁽²⁾
250 ... 400	B4	3 P	top / bottom / front (I) / rear (II)	2694 3021 ⁽¹⁾⁽²⁾
250 ... 400	B4	4 P	top / bottom / front (I) / rear (II)	2694 4021 ⁽¹⁾⁽²⁾
500 ... 630	B5	3 P	top / bottom / front (I) / rear (II)	2694 3051 ⁽¹⁾⁽²⁾
500 ... 630	B5	4 P	top / bottom / front (I) / rear (II)	2694 4051 ⁽¹⁾⁽²⁾

(1) To shroud front switch top and bottom 2 references required.

(2) To fully shroud front, rear, top and bottom 4 references required.



access_206_a_2_cat

12.2. Terminal screens

Use

Top and bottom protection against direct contact with terminals or connection parts.

For upstream and downstream protection, order the reference once.

Rating (A)	Frame size	No. of poles	Position	Reference
125 ... 200	B3	3 P	top / bottom	1509 3012
125 ... 200	B3	4 P	top / bottom	1509 4012
250 ... 400	B4	3 P	top / bottom	1509 3025
250 ... 400	B4	4 P	top / bottom	1509 4025
500 ... 630	B5	3 P	top / bottom	1509 3063
500 ... 630	B5	4 P	top / bottom	1509 4063
800 ... 1250	B6	3 P	top / bottom	1509 3080
800 ... 1250	B6	4 P	top / bottom	1509 4080
1600	B7	3 P	top / bottom	1509 3160
1600	B7	4 P	top / bottom	1509 4160
2000 ... 3200	B8	3 P	top / bottom	1509 3200
2000 ... 3200	B8	4 P	top / bottom	1509 4200



access_207_a_2_cat

12.3. Bridging bars

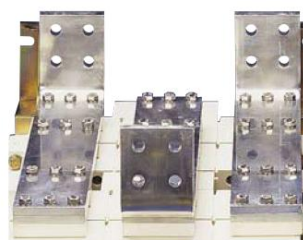
Use

For bridging power terminals on the top or bottom side of the switch. One piece required per pole.

Rating (A)	Frame size	No. of poles	Section (mm)	Reference
125 ... 200	B3	3 P	20 x 2.5	4109 3019
125 ... 200	B3	4 P	20 x 2.5	4109 4019
250	B4	3 P	25 x 2.5	4109 3025
250	B4	4 P	25 x 2.5	4109 4025
315 ... 400	B4	3 P	32 x 5	4109 3039
315 ... 400	B4	4 P	32 x 5	4109 4039
500	B5	3 P	32 x 5	4109 3050
500	B5	4 P	32 x 5	4109 4050
630	B5	3 P	50 x 5	4109 3063
630	B5	4 P	50 x 5	4109 4063
800 ... 1000	B6	3 P	50 x 6	4109 3080
800 ... 1000	B6	4 P	50 x 6	4109 4080
1250	B6	3 P	60 x 8	4109 3120
1250	B6	4 P	60 x 8	4109 4120
1600	B7	3 P	90 x 10	4109 3160
1600	B7	4 P	90 x 10	4109 4160



access_205_a_2_cat



access_041_a_1_cat

12.4. Copper bar connection kits

Use

Enables:

- connection between the two power terminals of the same pole for 2000 to 3200 A ratings (Fig. 1 and Fig. 2)
- top or bottom bridging connection (Fig. 3).
For 3200 A rating, the connection pieces (part A) are delivered bridged from factory.

Bolt sets must be ordered separately. The user manual for these specific accessories can be downloaded from www.socomec.com.

Fig. 1

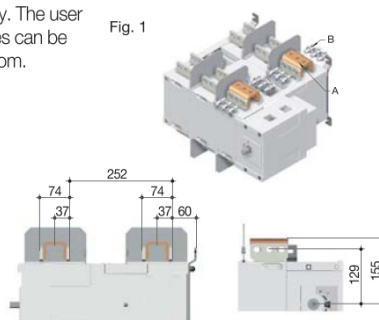


Fig. 2

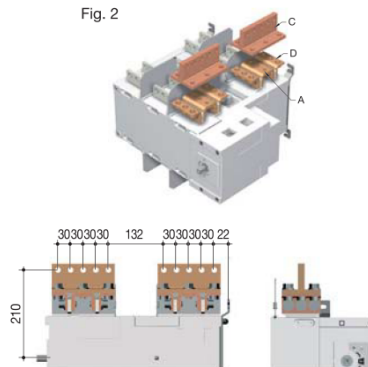
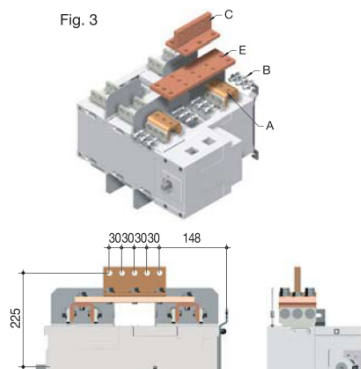


Fig. 3



Top or bottom flat connection - Fig. 1

Rating (A)	Frame size	Piece	Quantity to order per pole ⁽¹⁾	Reference
2000 ... 2500	B8	Connection - part A	2	2619 1200
2000 ... 2500	B8	Bolt set - part B	2	2699 1200
3200	B8	Connection - part A		included
3200	B8	Bolt set - part B	2	2699 1200

Top or bottom edgewise connection - Fig. 2

Rating (A)	Frame size	Piece	Quantity to order per pole ⁽¹⁾	Reference
2000 ... 2500	B8	Connection - part A	2	2619 1200
2000 ... 2500	B8	T piece - part C	2	2629 1200(2)
2000 ... 2500	B8	Bracket - part D	2	2639 1200(2)
3200	B8	Connection - part A		included
3200	B8	T piece - part C	2	2629 1200(2)
3200	B8	Bracket - part D	2	2639 1200(2)

Top or bottom bridging connection - Fig. 3

Rating (A)	Frame size	Piece	Quantity to order per pole ⁽¹⁾	Reference
2000 ... 2500	B8	Connection - part A	2	2619 1200
2000 ... 2500	B8	Bolt set - part B	2	2699 1200
2000 ... 2500	B8	Bar - part E	1	4109 0320(2)
2000 ... 2500	B8	T piece - part C	1	2629 1200(2)
3200	B8	Connection - part A		included
3200	B8	Bolt set - part B	2	2699 1200
3200	B8	Bar - part E	1	4109 0320(2)
3200	B8	T piece - part C	1	2629 1200(2)

(1) Example for 3 pole device equipped upstream only; Order 3 times the indicated quantities.
(2) Bolt set is provided with the accessories.

12.5. Solid neutral

Use

The connection kit enables the connection between the input and output neutrals, without any need to switch the neutral.

Rating (A)	Frame size	Reference
125 ... 200	B3	9509 0012
200 ... 315	B4	9509 0025
400	B4	9509 0040
500 ... 630	B5	9509 0063
800 ... 1000	B6	9509 0080
1250	B6	9509 0120
1600	B7	9509 0160

12.6. Autotransformer 400/230 VAC

Use

For applications without neutral, this autotransformer provides the 230 VAC required to power these ATyS products.

Rating (A)	Frame size	Reference
125 ... 3200	B3 ... B8	1599 4064

12.7. DC power supply

Use

Allows an ATyS to be supplied from a 12 or 24 VDC source. To be positioned as close as possible to the DC power supply source.

Rating (A)	Frame size	Operating voltage	Reference
125 ... 3200	B3 ... B8	12 VDC / 230 VAC	1599 5012
125 ... 3200	B3 ... B8	24 VDC / 230 VAC	1599 5112

12.8. Voltage relay

Use

The ATyS DS is a voltage relay for monitoring a three-phase power supply source. The fault relay will close as soon as a fault is detected on the supply being monitored.

Rating (A)	Reference
DS	192X 0056



atyS_762_a_1_cat

12.9. Door protective surround

Use

When direct access to the ATyS front face (mode selection, manual operation, display...) is required, the door surround can be utilised to provide a clean and safe finish to the panel's cut-out.

For ATyS r		
Rating (A)	Frame size	Reference
125 ... 630	B3 ... B5	1529 0012
800 ... 3200	B6 ... B8	1529 0080

For ATyS d, t, g and p		
Rating (A)	Frame size	Reference
125 ... 630	B3 ... B5	1539 0012
800 ... 3200	B6 ... B8	1539 0080



atyS_565_a_2_cat

12.10. Auxiliary contacts (additional)

Use

Pre breaking and signalling of positions I and II: each reference provides a single factory or customer fitted NO/NC contacts for both positions. Low level auxiliary contacts: please consult us.

Rating (A)	Frame size	Nominal current (A)	Operating current I _g (A)			
			250 VAC AC-13	400 VAC AC-13	24 VDC DC-13	48 VDC DC-13
125 ... 3200	B3 ... B8	16	12	8	14	6

Rating (A)	Frame size	Type of mounting	Reference
125 ... 630	B3 ... B5	Customer fitted	1599 0502 ⁽¹⁾
125 ... 630	B3 ... B5	Factory fitted	1599 0002 ⁽¹⁾
800 ... 1600	B6 ... B7	Customer fitted	1599 0532 ⁽¹⁾
800 ... 1600	B6 ... B7	Factory fitted	1599 0032 ⁽¹⁾
2000 ... 3200	B8	-	included

(1) Up to 2 auxiliary contacts can be ordered.



125 to 630 A

acc06_397_a



800 to 1600 A

acc06_396_a

12.11. Mounting spacers

Use

Increases the distance between the rear power terminals and the backplate by 1 cm per spacer.

This accessory may also be used to replace the original mounting spacers.



atys_009_b_2_cat

Rating (A)	Frame size	Description of accessories	Reference
125 ... 630	B3 ... B5	1 set of 2 spacers	1509 0001

12.12. 3 position padlocking (I - 0 - II)

Use

Enables the ATyS to be padlocked in the 3 positions 0, I and II (factory fitted).



Rating (A)	Frame size	Reference
125 ... 630	B3 ... B5	9599 0003
800 ... 3200	B6 ... B8	9599 0004

12.13. RONIS Key interlocking system

Use

With the product in manual mode, it enables locking in position 0 using a RONIS EL11AP lock (factory fitted).

As standard, locking in position 0.

Optional padlocking in 3 positions: locking in position I, 0 or II.



atys_086_a

Rating (A)	Frame size	Reference
125 ... 630	B3 ... B5	9599 1006
800 ... 3200	B6 ... B8	9599 1004

12.14. ATyS C20/C30/C40 Control relays

Use

ATyS C20/C30/C40 are modular control relays. They ensure the automatic control of remotely controlled transfer switches, ATyS, ATyS S and ATyS M, as well as contactors, circuit breakers or other motorised switches.



Type	ATyS C20 Reference	ATyS C30 Reference	ATyS C40 Reference
Supplied from measurement circuit	1599 3020	1599 3030	
DC power supply		1599 3031	1599 3040

12.15. Remote interface (only with ATyS C30 + ATyS r)

Use

To remotely display source availability and position indication typically used on the front of a panel when the product is enclosed.

Interfaces are powered from the ATyS transfer switch via the RJ45 connection cable.

Maximum cable length: 3 m.

D10 - for ATyS d, t and g

To display source availability and position indication on the front panel of an enclosure. Protection degree: IP21.

D20 - for ATyS p

In addition to the functions of the ATyS D10, the D20 displays measurements and enables control and configuration from the front of a panel.

Protection degree: IP21.

Door mounting

2 holes Ø 22.5. ATyS transfer switch connection via RJ45 cable, not isolated.

Cable available as an accessory.



atys_564_d_1_cat



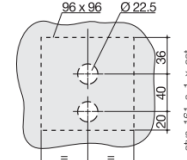
atys_565_d_1_cat

Interfaces are powered from the ATyS

Drillings



atys_597_a_1_cat



atys_161_La_1_X_cat

Description of accessories	Reference
D10	9599 2010
D20	9599 2020

12.16. Connection cable for remote interface

Use

To connect between a remote interface (type D10 or D20) and an ATyS transfer switch (ATyS d, t, g or p).

RJ45 8 wire straight-through, non isolated cable. Length 3m.

Characteristics

For ATyS d, t, g and p		
Type	Length	Reference
RJ45 cable	3 m	1599 2009



acce_209_a_2_cat

12.17. Auto/Manual key selector

Use

Replaces the standard Auto/Manual selector knob with a key selector, providing added security by preventing unauthorised use of product. Customer assembly required.

Rating (A)	Frame size	Reference
125 ... 3200	B3 ... B8	9599 1007



atys_869_a

12.18. Double power supply - DPS

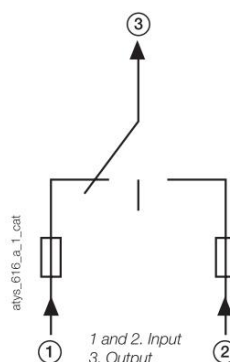
Use

Allows an ATyS r to be supplied by two 230 VAC, 50/60 Hz networks.

Input

- The input is considered "active" from 200 VAC.
- Maximum voltage: 288 VAC.
- Internal protection: each input is fuse protected 3.15 A.
- Connection on terminals: max. 6 mm².
- Modular device: 4 module width.

Description of accessories	Reference
DPS	1599 4001



atys_612_a_2_cat

13. NÁHRADNÍ DÍLY

13.1. Motorisation module

The motorisation module of ATyS r, d, t, g and p can be easily replaced in case of problems, even when the load is supplied.

Rating	References
125 ... 200 A	9509 5020
250 ... 400 A	9509 5040
500 ... 630 A	9509 5063
800 ... 1250 A	9509 5120
1600 A	9509 5160
2000 ... 3200 A	9509 5320



atys_871_9

13.2. Power section

References to be used for replacing the switching module of ATyS r, d, t, g or p. Please contact SOCOMEC.



14. ATYS Family: ORDERING INFORMATION

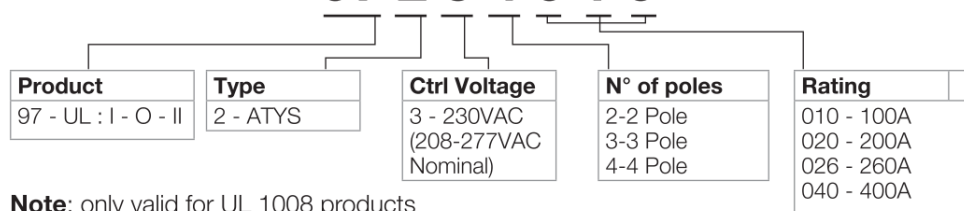
The following is an ordering guide for ATYS Motorised Transfer Switches delivered inclusive of the emergency handle and storage clip. This guide is intended so as to explain the logic behind SOCOMEC ATYS reference numbers.

When ordering please consult the latest SOCOMEC catalogue.

Typical UL 1008 (Optional Standby Power) ATYS reference



97 2 3 4 0 1 0

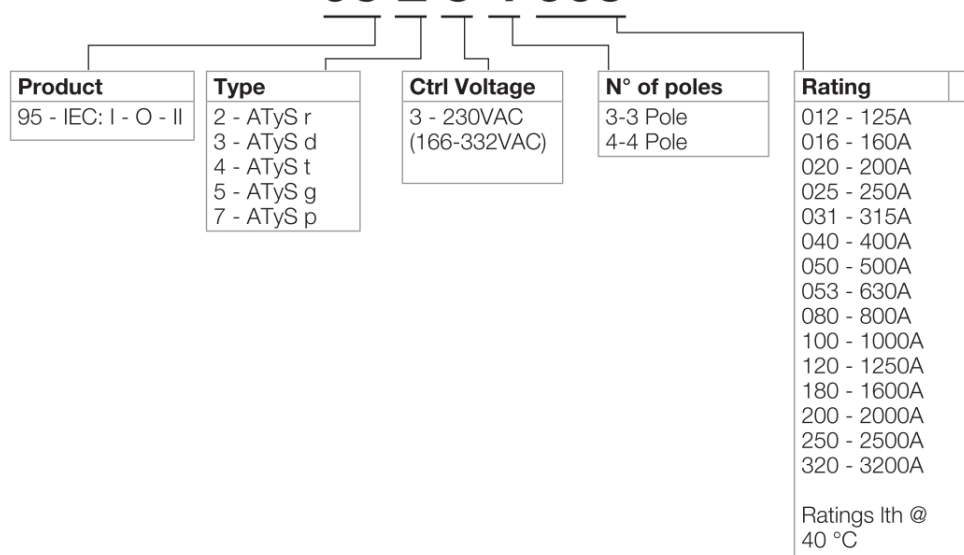


Note: only valid for UL 1008 products

Typical IEC 60947-6-1 ATYS reference



95 2 3 4 063



Váš dodavatel výrobků SOCOMEC v České a Slovenské republice:



GHV Trading, spol. s r.o.

Edisonova 3

612 00 Brno, Česká republika

Tel. CZ: +420 541 235 532-4, +420 541 235 386

Tel. SK: +421 255 640 293

e-mail: ghv@ghvtrading.cz, www.ghvtrading.cz