

NÁVOD  
K OBSLUZE

# ATyS t

Automatický přepínač

CZ



[www.socomec.com](http://www.socomec.com)

Pro stažení brožur, katalogů a technických příruček:



Tato příručka je k dispozici pro stažení ve francouzštině, angličtině, němčině, italštině, španělštině, holandštině, portugalštině, ruštině, polštině, turečtině a čínštině.

# OBSAH

## Obsah

1. VŠEOBECNÉ BEZPEČNOSTNÍ POKYNY .....	6
2. ÚVOD .....	7
3. THE ATYS FAMILY PRODUCT RANGE .....	8
3.1. THE ATYS RANGE KEY FEATURES .....	8
4. QUICK START .....	10
4.1. QUICK START ATYS T FRAME B3 TO B5 (125A TO 630A) .....	10
4.1. QUICK START ATYS T FRAME B3 TO B5 (125A TO 630A) CONTINUED .....	12
4.2. QUICK START ATYS T FRAME B6 TO B8 (800A TO 3200A) .....	14
4.2. QUICK START ATYS T FRAME B6 TO B8 (800A TO 3200A) CONTINUED .....	16
5. VŠEOBECNÝ PŘEHLED .....	18
5.1. ZÁKLADNÍ INFORMACE O VÝROBKU .....	18
5.2. IDENTIFIKACE VÝROBKU .....	19
5.3. ROZHRANÍ ŘÍDICÍHO MODULU ATS .....	20
5.4. OCHRANA ŽIVOTNÍHO PROSTŘEDÍ .....	21
5.4.1. TŘÍDA KRYTÍ .....	21
5.4.2. PROVOZNÍ PODMÍNKY .....	21
5.4.3. PODMÍNKY SKLADOVÁNÍ .....	21
5.4.4. OBJEM A PŘEPRAVNÍ HMOTNOSTI VIZ ATYS .....	22
5.4.5. ZNAČKA CE .....	23
5.4.6. BEZOLOVNATÝ PROCES .....	23
5.4.7. WEEE .....	23
5.4.8. NORMA O ELEKTROMAGNETICKÉ KOMPATIBILITĚ .....	23
5.5. NABÍZENÉ PŘÍSLUŠENSTVÍ ATYS T .....	24
6. INSTALACE .....	25
6.1. ROZMĚRY VÝROBKU .....	25
6.1.1. ROZMĚRY: RÁM B3 AŽ B5 (125 A AŽ 630 A) .....	25
6.1.2. ROZMĚRY: RÁM B6 A B7 (800 A AŽ 1600 A) .....	26
6.1.3. ROZMĚRY: RÁM B8 (2000 A AŽ 3200 A) .....	27
6.2. ORIENTACE PŘI MONTÁŽI .....	28
6.3. MONTÁŽ PŘÍSLUŠENSTVÍ MONTOVANÉHO ZÁKAZNÍKEM .....	28
6.3.1. INSTALACE ROZPĚRY .....	28
6.3.2. KRYTY SVOREK .....	29
6.3.3. STÍNĚNÍ SVOREK .....	29

6.3.4. SOUPRAVY MĚDĚNÝCH PŘÍPOJEK (2000 A AŽ 3200 A: RÁM B8).....	30
6.3.5. SESTAVA PRO PŘIPOJENÍ VSTUPNÍ MĚDĚNÉ TYČE.....	31
6.3.6. VÝSTUPNÍ SESTAVA PŘIPOJENÍ MOSTU.....	31
6.3.7. NAPÁJENÍ.....	32
6.3.8. ZVÝŠENÉ MONTÁŽNÍ ROZPĚRKY.....	32
6.3.9. BLOKOVÁNÍ POMOCÍ VISACÍHO ZÁMKU S KLÍČEM.....	33
6.3.10. DALŠÍ POMOČNÉ KONTAKTY.....	33
<b>7. PŘÍPOJKY.....</b>	<b>34</b>
7.1. NAPÁJECÍ OBVODY.....	34
7.1.1. PŘIPOJENÍ KABELŮ NEBO TYČÍ.....	34
7.1.2. SVORKY PRO PŘIPOJENÍ NAPÁJENÍ.....	34
7.1.3. PRŮŘEZY NAPÁJECÍCH PŘÍPOJEK.....	34
7.1.4. STANDARDNÍ PŘIPOJENÍ PŘEPÍNAČE I PRO ZAPNUTÍ PRIORITYNÍHO ZDROJE.....	35
7.2. MOŽNOSTI PŘIPOJENÍ SÍTÍ A NAPÁJENÍ.....	36
7.2.1. TYPY SÍTÍ:.....	36
7.2.2. DALŠÍ INFORMACE O MĚŘENÍ A SNÍMÁNÍ.....	37
7.3. OVLÁDACÍ OBVODY.....	38
7.3.1. TYPICKÉ ZAPOJENÍ ATYS T.....	38
7.3.2. VSTUPNÍ A VÝSTUPNÍ KONTAKTY ATYS T.....	39
7.4. SOUPRAVA PRO SNÍMÁNÍ NAPĚTÍ A NAPÁJENÍ.....	41
7.4.1. STANDARDNÍ KONFIGURACE.....	41
7.4.2. INSTALACE SOUPRAVY PRO SNÍMÁNÍ A NAPÁJENÍ (4VODIČOVÁ KONFIGURACE).....	42
7.4.3. SCHÉMA ZAPOJENÍ SOUPRAVY PRO SNÍMÁNÍ NAPĚTÍ (STANDARDNÍ).....	42
7.4.4. SCHÉMA ZAPOJENÍ SOUPRAVY PRO SNÍMÁNÍ NAPĚTÍ (SPECIFICKÉ).....	43
<b>8. PROVOZNÍ REŽIMY ATYS T.....</b>	<b>46</b>
8.1. RUČNÍ PROVOZ.....	47
8.1.1. NOUZOVÝ RUČNÍ PROVOZ.....	47
8.1.2. ZAJIŠTĚNÍ VISACÍM ZÁMKEM.....	47
8.2. ELEKTRICKÉ OVLÁDÁNÍ.....	47
8.2.1. DUÁLNÍ NAPÁJENÍ.....	47
8.2.2. VSTUPY PRO SNÍMÁNÍ NAPĚTÍ.....	48
8.2.3. FIXNÍ VSTUPY.....	49
8.2.4. FIXNÍ VÝSTUPY – BEZPOTENCIÁLOVÉ KONTAKTY.....	51
8.3. PROGRAMOVÁNÍ.....	52
8.3.1. KROK 1: MOŽNOSTI NASTAVENÍ PŘEPÍNAČE ATYS T.....	53
8.3.2. KROK 2: MOŽNOSTI NASTAVENÍ POTENCIOMETRU ATYS T.....	53
8.3.3. KROK 3: AUTOMATICKÁ KONFIGURACE ATYS T.....	54
8.3.4. KROK 4: ULOŽENÍ NAKONFIGUROVANÝCH HODNOT.....	54
8.3.5. KROK 5: UVEDENÍ ATYS T DO AUTOMATICKÉHO REŽIMU.....	54
<b>9. CHARACTERISTICS.....</b>	<b>55</b>
<b>10. PREVENTIVNÍ ÚDRŽBA.....</b>	<b>58</b>
<b>11. ODSTRAŇOVÁNÍ ZÁVAD.....</b>	<b>59</b>

<b>12. ACCESSORIES</b> .....	.60
1.1. TERMINAL SHROUDS.....	.60
1.2. TERMINAL SCREENS.....	.60
1.3. BRIDGING BARS.....	.60
1.1. COPPER BAR CONNECTION KITS.....	.61
1.2. SOLID NEUTRAL.....	.61
1.1. AUTOTRANSFORMER 400/230 VAC.....	.62
1.2. DC POWER SUPPLY.....	.62
1.3. VOLTAGE SENSING AND POWER SUPPLY KIT.....	.62
1.4. VOLTAGE RELAY.....	.62
1.1. DOOR PROTECTIVE SURROUND.....	.63
1.2. AUXILIARY CONTACTS (ADDITIONAL).....	.63
1.3. MOUNTING SPACERS.....	.63
1.4. 3 POSITION PADLOCKING (I - 0 - II).....	.63
1.1. RONIS KEY INTERLOCKING SYSTEM.....	.64
1.2. REMOTE INTERFACE.....	.64
1.3. CONNECTION CABLE FOR REMOTE INTERFACE.....	.64
1.4. SEALABLE COVER.....	.64
1.5. AUTO/MANUAL KEY SELECTOR.....	.64
<b>13. SPARE PARTS</b> .....	.65
1.1. ELECTRONIC MODULE.....	.65
1.2. MOTORISATION MODULE.....	.65
1.3. POWER SECTION.....	.65
<b>14. ATYS FAMILY: ORDERING INFORMATION</b> .....	.66

# 1. VŠEOBECNÉ BEZPEČNOSTNÍ POKYNY

- Tato příručka obsahuje pokyny týkající se bezpečnosti, připojení a provozu automatického přepínače ATyS t vyráběného firmou SOCOMEC.
- Ať je ATyS t prodáván jako volný výrobek, náhradní díl, součást řešení nebo jako jakákoliv jiná konfigurace, musí být vždy instalován a uveden do provozu kvalifikovaným a zkušeným personálem v souladu s doporučeními výrobce, při dodržení správných technických postupů a po přečtení a pochopení podrobných informací uvedených v posledním vydání příslušného návodu k použití výrobku.
- Údržba výrobku i dalšího souvisejícího zařízení včetně servisních postupů musí být provedena dostatečně vyškoleným a kvalifikovaným personálem.
- Každý výrobek je dodán se štítkem nebo s jiným označením, které zahrnuje jmenovitý výkon a jiné důležité konkrétní informace o výrobku. Před instalací a uvedením výrobku do provozu je také nutno vzít v úvahu a respektovat značení na výrobku, pokud se jedná o hodnoty a meze stanovené pro daný výrobek.
- Použití výrobku nad rámec stanovený firmou SOCOMEC a její doporučení nebo mimo stanovené jmenovité rozsahy a meze může způsobit zranění osob a/nebo poškození zařízení.
- Tento návod k použití musí být přístupný a snadno dostupný pro každého, kdo by si ho potřeboval přečíst v souvislosti s ATyS t.
- ATyS t splňuje evropské směrnice vztahující se k tomuto typu výrobku a každý jeho kus je označen značkou CE.
- Kryty na ATyS t by neměly být otevírány (ať je zařízení pod napětím nebo ne), protože uvnitř výrobku se mohou vyskytovat nebezpečná napětí, např. od externích obvodů.
- **Nemanipulujte s ovládacími ani s napájecími kabely připojenými k ATyS t, jestliže toto zařízení může být pod napětím přímo prostřednictvím sítě nebo nepřímo prostřednictvím externích obvodů.**
- Napětí existující v souvislosti s tímto výrobkem mohou způsobit zranění, úraz elektrickým proudem, popáleniny nebo smrt. Před provedením údržby nebo jiné práce na živých částech nebo jiných částech v blízkosti nechráněných živých částí se ujistěte, že přepínač, kterým se odpojují všechny ovládací a připojené obvody, je ve vypnuté poloze.

 <b>NEBEZPEČÍ</b>	 <b>VAROVÁNÍ</b>	 <b>UPOZORNĚNÍ</b>
<b>RIZIKO:</b> Úraz elektrickým proudem, popáleniny, smrt	<b>RIZIKO:</b> Možné zranění osob	<b>RIZIKO:</b> Poškození zařízení

- ATyS t musí splňovat alespoň následující mezinárodní normy:

- IEC 60947-6-1	- IEC 60947-3
- GB 14048-11	- IS 13947-3
- EN 60947-6-1	- EN 60947-3
- VDE 0660-107	- NBN EN 60947-3
- BS EN 60947-6-1	- BS EN 60947-3
- NBN EN 60947-6-1	

Informace uvedené v tomto návodu k použití podléhají změnám bez upozornění, jsou to pouze všeobecné informace a nejsou zajištěny smluvně.

## 2. ÚVOD

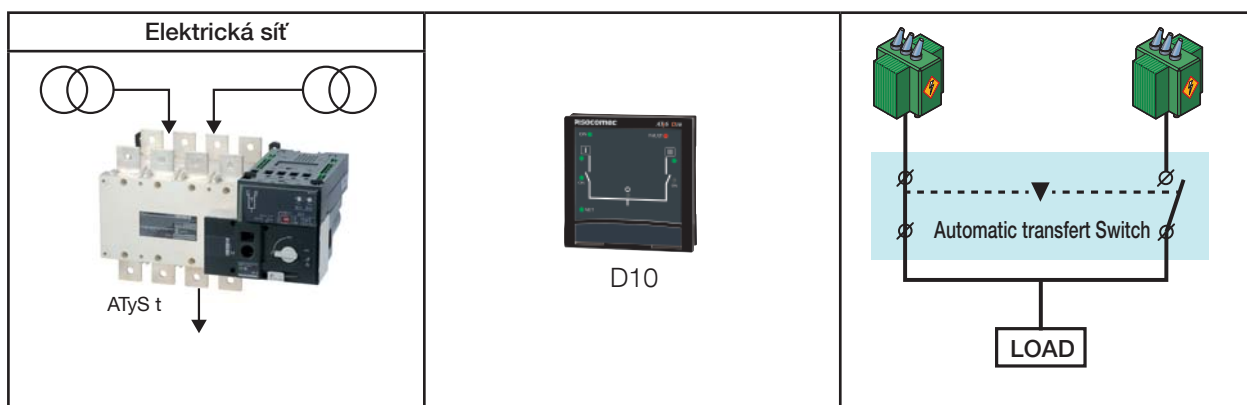
„Automatický přepínač“ ATyS t (ATSE) je určen pro použití v napájecích systémech pro bezpečné přepínání napájení zátěže mezi normálním a záložním zdrojem. Přepínání se provádí v otevřeném přechodu a s minimálním přerušením napájení během přepnutí při zajištění úplného splnění IEC 60947-6-1, GB 14048-11 a dalších uvedených mezinárodních norem TSE.

ATyS t je zařízení pro přepínání při plné zátěži, jehož hlavní komponenty jsou osvědčená technologická zařízení, která splňují požadavky uvedené v normách IEC 60947-3.

ATyS t jako zařízení třídy PC ATSE je schopen vytvářet a zvládat zkratové proudy odpovídající kategoriím použití podle IEC 60947-3 až AC23A, GB 14048-11, IEC 60947-6-1 a ekvivalentních norem s kategoriemi použití do AC33B.

### Vlastnosti automatického přepínače sítí ATyS t:

- Přepínání mezi normálním a záložním zdrojem a bezpečnost.
  - Kompletní výrobek dodaný v plně sestaveném a vyzkoušeném stavu.
  - Intuitivní rozhraní pro nouzové/lokální ovládání.
  - Integrované a robustní vypnutí.
  - Okno s jasně viditelnou indikací polohy I–O–II.
  - Inherentní bezpečnostní mechanické blokování.
  - Stabilní polohy (I–O–II) neovlivněné typickými vibracemi a rázy.
  - Konstantní tlak na kontakty neovlivněný napětím sítě.
  - Energetickou účinnost s prakticky nulovou spotřebou v normální, záložní nebo vypnuté poloze.
  - Rychlý, snadný a bezpečný duální nouzový ruční provoz „při zatížení“.  
(*Ruční provoz je funkční s použitím i bez použití automatizace*).
  - Sestava extrémně odolných, bezporuchových a vestavěných visacích zámků.
  - Přímá instalace s efektivní ergonomií.
  - Minimální prostoj s možností snadného provedení údržby.
  - Jednoduché a bezpečné automatické ovladače s dálkovým ovládáním.
  - Přímá konfigurace ATS pro snadné a rychlé uvedení do provozu.
  - Integrované pomocné kontakty polohy přepínače.
  - Duální aktivní zpětná vazba stavu „dostupnosti výrobu“ pro automatizaci a regulátory ATS.
  - Dostatečné příslušenství pro splnění specifických požadavků.
  - Plně integrovaný regulátor ATS specificky navržený pro aplikace s elektrickou sítí / gensetem.
- 
- Nepřerušené napájení pro většinu aplikací s elektrickou sítí (transformátorem)...



### 3. THE ATyS FAMILY PRODUCT RANGE

The ATyS t has been engineered by the SOCOMEC centre of excellence in France who boasts it's very own in-house 100MVA instantaneous power test lab accredited by COFRAC and working in partnership with: KEMA, CEPEC, UL, CSA, ASTA, Lloyd's Register of Shipping, Bureau Veritas, BBJ-SEP, EZU, GOST-R... and others.





SOCOME C has been manufacturing power control and safety products since 1922. The first generation SOCOMEC "motorised changeover switches" were introduced in 1990 and today the ATyS brand has become trusted by major players in the power industry worldwide.

The ATyS Family includes a complete range of remotely operated transfer switch equipment (RTSE) as well as automatic fully integrated products and solutions (ATSE). Selecting the right ATyS will depend on the application as well as the nature of installation in which the ATyS will be installed.

This instruction manual includes details and instructions specific to the "ATyS t" ATSE only. For all other ATyS family of products please refer to the specific instruction manual related to that product. (Available for download on [www.socomec.com](http://www.socomec.com))

**An overview of the complete ATyS range is presented below:**  
*(The encircled device is the product detailed in this instruction manual).*

#### Just the right ATyS for your application...

ATyS: Small Footprint	ATyS M: Modular Profile
<p>Back to Back Configuration</p>  <p>125A - 3200A</p> <p><b>new</b></p>  <p>40A - 125A</p> <p><b>ATyS p</b> Power / Genset Management</p> <p><b>ATyS g</b> Simple Genset Management</p> <p><b>ATyS t</b> Transformer Management</p> <p><b>ATyS d S</b> Small Genset with DPS</p> <p><b>ATyS d</b> RTSE (DPS)</p> <p><b>ATyS S</b> (RTSE) Small Genset</p> <p><b>ATyS r</b> (1) <b>ATyS</b>  RTSE RTSE</p>	 <p>40A - 160A</p> <p><b>ATyS p M</b> Evolved Genset Management</p> <p><b>ATyS g M</b> Simple Genset Management</p> <p><b>ATyS t M</b> Transformer (building) Management</p> <p><b>ATyS d M</b> RTSE (DPS)</p> <p>Side by Side Configuration</p>

(1) The UL version of ATyS r is available from 100 - 400A

#### 3.1. The ATyS Range Key Features

Selecting the right ATyS will depend on the application, the functionality required as well as the nature of the installation in which the ATyS will be installed. Below is an outline product selection chart listing the key features of each product to help to select the right ATyS for your needs.



IEC 60947-6-1	ATyS S	ATyS Sd	ATyS r	ATyS d	ATyS t	ATyS g	ATyS p
UL 1008			ATyS 				
Motorised Changeover with control driven by dry contacts	•	•	•	•	•	•	•
Manual Emergency Operation with external handle	•	•	•	•	•	•	•
Wide band AC control voltage supply	•	•	•	•	•	•	•
Wide band DC control voltage supply	•						
Watchdog relay to ensure product availability			•	•	•	•	•
Ratings from 40 – 125A as indicated or 125A - 3200A for •	40 – 125A	40 – 125A	UL 100 – 400A	•	•	•	•
Override controls and force switch to zero (off) position			•	•	•	•	•
Integrated position auxiliary contacts (I - O - II)	•	•	•	•	•	•	•
Source availability LED display				•	•	•	•
Remote Display module RJ45 connection for D10				•	•	•	
Integrated Dual power supply		•		•	•	•	•
Network - Network Applications	•	•	•	•	•		•
Network - Genset Applications	•	•	•	•		•	•
Genset - Genset Applications	•	•	•	•			
Pre-defined fixed I/O			• 5/1	• 5/1	• 9/2	• 11/3	• 5/2
Programmable I/O							• 6/1
Additional programmable I/O modules (Optional up to 4 modules)							• 8/8
Remotely operated Transfer Switching Equipment (RTSE Class PC)	•	•	•	•			
Automatic Transfer Switching Equipment (ATSE Class PC)					•	•	•
Remote + Manual Control	•	•	•	•			
Auto + Remote + Manual Control					•	•	
Auto + Remote + Local + Manual Control							•
Auto-configuration of voltage and frequency levels					•	•	•
Switch Position LED display					•	•	•
Security Sealing Cover					•	•	
Configuration through potentiometers and dip switches					•	•	
Test on load functionality						•	•
Test off load functionality						•	•
Programmable configuration with keypad and LCD display							•
Metering & Measurement: kW; kVar; kVA + kWh; kVarh; kVAh							•
Communication RS485 + Ethernet + Ethernet gateway (Optional)							•
Webserver Access through optional Ethernet module (Optional)							•
Easy Configuration software (Through Ethernet/Modbus)							•
Remote Terminal Unit RJ45 connection for D20							•
Data Logger for Event Recording with RTC (Through Ethernet/Modbus)							•
Programmable Engine Exerciser functionality (Through Ethernet/Modbus)							•
Multi level password access							•
Load Shedding function							•
Capacity Management functionality							•
Peak shaving functionality							•
4 - 20mA communication module (Optional)							•
KWh Pulsed output module (Optional)							•
Counters KWh, permutation...							•
LCD display for programming, metering, timers and counters							•
Possibility to add optional functionality							•

# 4. QUICK START

## 4.1. Quick Start ATyS t Frame B3 to B5 (125A to 630A)



QUICK START EN 125A - 630A

# ATyS t

Motorised Source Changeover Switch  
Automatic Transfer Switching Equipment

### Preliminary operations

Check the following upon delivery and after removal of the packaging:

- Packaging and contents are in good condition.
- The product reference corresponds to the order.
- Contents should include:
  - Qty 1 x ATyS t
  - Qty 1 x Emergency handle and fixing clip
  - Quick Start instruction sheet

### Warning

**⚠ Risk of electrocution, burns or injury to persons and / or damage to equipment.**

This Quick Start is intended for personnel trained in the installation and commissioning of this product. For further details refer to the product instruction manual available on the SOCOMEC website.

- This product must always be installed and commissioned by qualified and approved personnel.
- Maintenance and servicing operations should be performed by trained and authorised personnel.
- Do not handle any control or power cables connected to the product when voltage may be, or may become present on the product, directly through the mains or indirectly through external circuits.
- Always use an appropriate voltage detection device to confirm the absence of voltage.
- Ensure that no metal objects are allowed to fall in the cabinet (risk of electrical arcing).

Failure to observe good engineering practises as well as to follow these safety instructions may expose the user and others to serious injury or death.

**⚠ Risk of damaging the device**

- In case the product is dropped or damaged in any way it is recommended to replace the complete product.

### Accessories

- Bridging bars and connection kits.
- Control voltage transformer (400Vac -> 230Vac).
- DC power supply (12/24Vdc -> 230Vac).
- Mounting spacers to raise the product x 10mm.
- Phase barriers.
- Terminal shrouds.
- Terminal screens.
- Auxiliary contacts (Additional).
- Padlocking in 3 positions (I - 0 - II).
- Lockout accessories (RONIS - EL 11 AP).
- Door escutcheon frame.
- ATyS D10 Interface (remote display).
- Voltage sensing kit.
- Sealable cover.
- RJ45 cable for ATyS D10 => ATyS t

For further details refer to the product instruction manual under chapter "Spares and Accessories"

www.socomec.com

To download, brochures, catalogues and technical manuals:



Printing informations: 1 color Black. White paper 90g/m<sup>2</sup>.  
Printing size: 420x297. Final size 210x297. This page visible first.  
A separate sheet for each language.



541 993 D - 09/15 - EN Non contractual document. Subject to change without notice.

**Installation and Commissioning**

**STEP 1**  
Cabinet / Back Plate Installation

**STEP 2**  
Power Terminal Connections

**STEP 3**  
COMMAND / CONTROL terminal connections

**STEP 4**  
Power SUPPLY and ATyS Controller Terminal Connections

**STEP 5**  
CHECK

**STEP 6**  
PROGRAMMING

**STEP 7A**  
AUT Mode (Automatic Control)

**STEP 7B**  
AUT Mode (Remote Control)

**STEP 7C**  
Manual Mode

**STEP 7D**  
Padlocking Mode

**STEP 4** **Power Supply, Sensing and Control wiring (ATS Controller)**  
 Connect the product with a cable of section of 1,5 to 2,5 mm<sup>2</sup>.  
 Screw M3 - Tightening torque: min.: 0.5 Nm - max.: 0.6 Nm

**ATS Power Supply Input II**

Power supply II - L  
Power supply II - N

208-277 VAC ±20%:  
50/60 Hz

**ATS Voltage Sensing Input Source supply II**

S II - Phase 1  
S II - Phase 2  
S II - Phase 3

600 VAC (ph-ph) max  
S II - Neutral  
332 VAC (ph-n) max

**ATS Power Supply Input I**

Power supply I - L  
Power supply I - N

208-277 VAC ±20%:  
50/60 Hz

**ATS Voltage Sensing Input Source supply I**

S I - Phase 1  
S I - Phase 2  
S I - Phase 3

600 VAC (ph-ph) max  
S I - Neutral  
332 VAC (ph-n) max

**ATS Module Control Inputs (Fixed)**

413  
414  
415  
416  
417

**ATS Module Output Contact (Product available)**

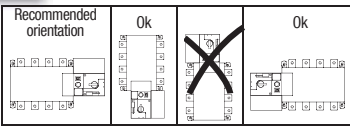
638  
648

**Remote interface RJ45 - to ATyS D10**

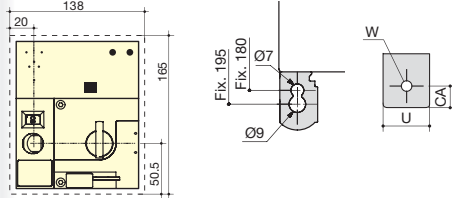
## STEP 1

### Installation

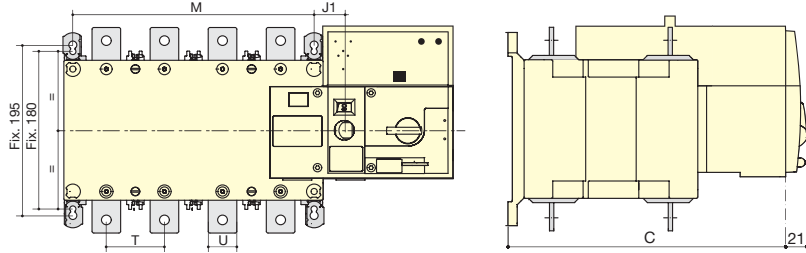
Caution: Ensure that the product is installed on a flat rigid surface.



Door cut-out for front panel.



Dimensions in mm.



	125 A		160 A		200 A		250 A		315 A		400 A		500 A		630 A	
	3 P	4 P	3 P	4 P	3 P	4 P	3 P	4 P	3 P	4 P	3 P	4 P	3 P	4 P	3 P	4 P
J 1	34	34	34	34	34	34	35	35	35	35	35	35	34	34	34	34
M	120	150	120	150	120	150	160	210	160	210	160	210	210	270	210	270
T	36	36	36	36	36	36	50	50	50	50	50	50	65	65	65	65
C	244	244	244	244	244	244	244	244	244	244	244	244	320	320	320	320
U	20	20	20	20	20	20	25	25	35	35	35	35	32	32	45	45
W	9	9	9	9	9	9	11	11	11	11	11	11	13	13	13	13
CA	10	10	10	10	10	10	15	15	15	15	15	15	20	20	20	20

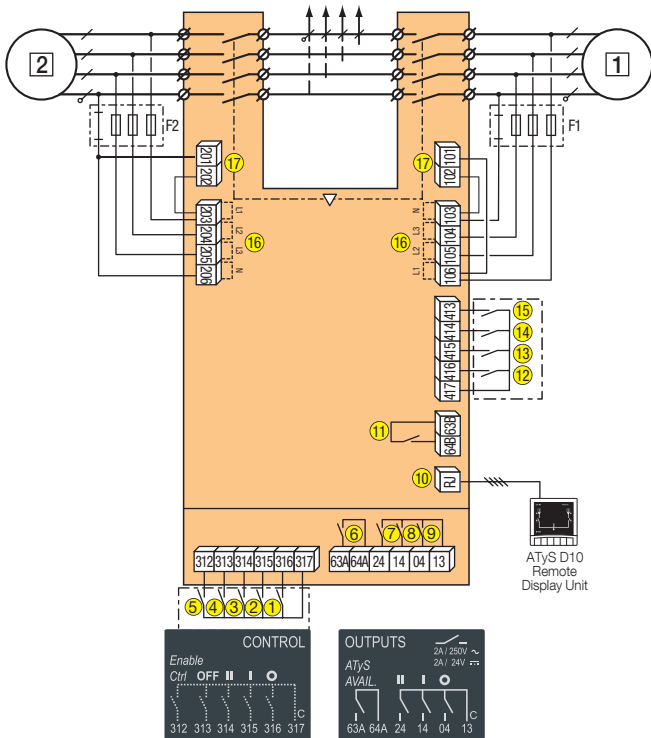
## STEP 2

### Power Terminal Connections

To be connected using terminal lugs, rigid or flexible busbars.

	FRAME B3			FRAME B4			FRAME B5	
	125 A	160 A	200 A	250 A	315 A	400 A	500 A	630 A
Minimum cable section Cu (mm <sup>2</sup> ) at lth (IEC 60947-1)	35	35	50	95	120	185	2x95	2x120
Recommended cable section Cu (mm <sup>2</sup> ) at lth	-	-	-	-	-	-	2x30x5	2x40x5
Maximum cable section Cu (mm <sup>2</sup> )	50	95	120	150	240	240	2x185	2x300
Maximum Cu busbar width (mm)	25	25	25	32	32	32	50	50
Type of screw	M8	M8	M8	M10	M10	M10	M12	M12
Recommended tightening torque (N.m)	8.3	8.3	8.3	20	20	20	40	40
Maximum tightening torque (N.m)	13	13	13	26	26	26	45	45

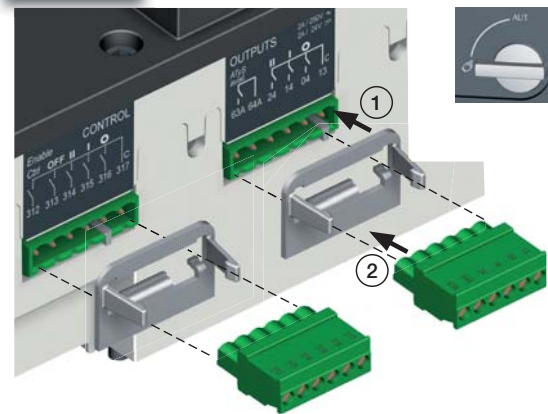
Example: Control wiring for a 400VAC application having a 3 phase and neutral supply.



## STEP 3

### CONTROL / COMMAND Terminals

Ensure that the product is in Manual Mode.



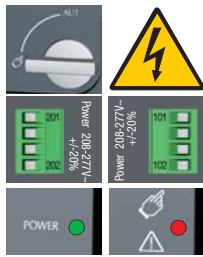
1. preferred source
2. alternate source
1. Position 0 order
2. Position I order
3. Position II order
4. Zero position priority order
5. Remote Control Enable (Priority over Auto)
6. Product Available output (Motor)
7. Position II aux contact
8. Position I aux contact
9. Position 0 aux contact
10. O/P at ATyS D10 remote display
11. Product Available output (ATS)
12. I/P Inhibition of the ATS controls
13. I/P Manual retransfer (RTC)
14. I/P to define the source priority: Source priority set to S2 if closed, S1 if open
15. I/P with/without source priority: no source priority when closed
16. Voltage Sensing Inputs
17. Power Supply Inputs

# 4.1. Quick Start ATyS t Frame B3 to B5 (125A to 630A) continued

## STEP 5

**Check**  
Whilst in manual mode, check the wiring and if ok power up the product.

LED "Power" Green: ON  
LED Manual/Fault Red: ON

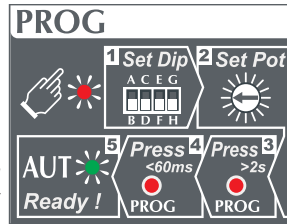


## STEP 6

### Programming the ATyS t

The ATyS t is programmed after wiring verification tests through the front of the ATS Controller in 5 steps:

**Note:** Ensure that the ATyS t is in "Manual Mode", powered and with at least one network supply available.



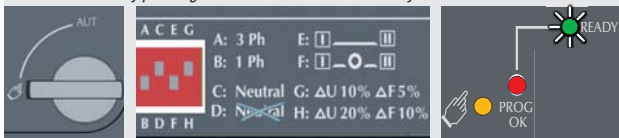
**WARNING** As a safety measure the READY LED will flash when any of the settings shown on the controller are different to those that are saved. To return to the steady READY LED revert to the saved setting values or save the displayed value by pressing the PROG OK button briefly. (This is intended as a visual alarm in case one has changed the configuration settings but has not yet saved the new values in the product). For added security the ATyS t may be equipped with a sealable cover so as to limit the access to configuration settings. Refer to the product accessory section for details.

### 1 Set Dip

#### Dip Switch Setting Options

SET the 4 Dip Switches using a small screw driver. Possible variants vary from positions "A to H" as described in the table below. For convenience, the position functions are also described on the front of the ATS controller adjacent to the dip switches.

**Note:** The READY LED will flash green as soon as settings are changed and until the new settings have been saved by pressing the PROG OK button momentarily.



#### Dip Switch Setting Options

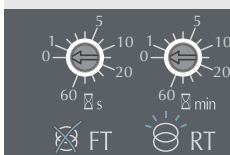
Dipswitch 1 A / B	A	Three Phase Network
	B	Single Phase Network (Attn : Dipswitch 2 is inactive in this position)
Dipswitch 2 C / D	C	Three Phase 4 wire Network (Including Neutral) (Allows to detect a loss of neutral for unbalanced loads)
	D	Three Phase 3 wire Network (Without Neutral)
Dipswitch 3 E / F	E	Without a time delay in Zero Position (DBT = 0 sec)
	F	Zero position time delay set to 2s (DBT = 2 sec)
Dipswitch 4 G / H	G	Threshold Delta U : 10% / Delta F : 5%
	H	Threshold Delta U : 20% / Delta F : 10%

### 2 Set Pot

#### Potentiometer Setting Options

SET the 2 potentiometers using a small screw driver paying attention to the arrow indicating the position. There are a total of 14 positions for which the specific settings are described in the table below.

**Note:** The READY LED will flash green as soon as settings are changed and until the new settings have been saved by pressing the PROG OK button momentarily.



#### Functional Description

Potentiometer 1	FT	Supply Source Failure time : 0 to 60s
Potentiometer 2	RT	Supply Source Return Time : 0 to 60 min

#### Position Setting Identification

Pos. N°	1	2	3	4	5	6	7	8	9	10	11	12	13	14
FT (sec)	0	1	2	3	4	5	8	10	15	20	30	40	50	60
RT (min)	0	1	2	3	4	5	8	10	15	20	30	40	50	60

### Press 3 >2s

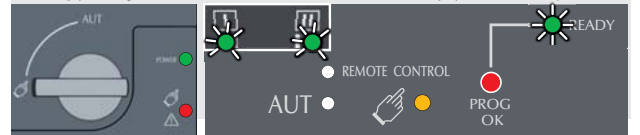
#### Auto Configuration of Mains Voltage and Frequency

The ATyS t includes an "Auto Configuration" feature to detect the mains voltage and frequency nominal values, phase rotation and neutral position and saves them in the ATS controller.

**Note:** Before configuring the nominal values ensure that the product is properly wired, verified and ready for commissioning. It is imperative that the network supply is available and that the wiring to the ATyS t voltage sensing terminals 103 – 106 and 203 – 206 has been done. It is preferable to use the ATyS sensing kit that may be provided as an accessory.

- Ensure that the product is in manual mode and powered.
- Press and hold the Red "PROG OK" button for >2s to measure the mains voltage and frequency.

**Note:** The source available LED will flash while the available network is being measured. The READY LED will flash green as soon as settings are measured and until these settings have been saved by pressing the PROG OK button a second time momentarily. (Refer to STEP 4).

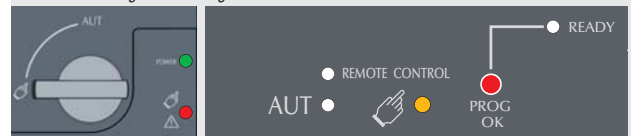


### Press 4 <60ms

#### Saving the configured values

To SAVE the recorded setting configuration press the PROG OK button momentarily: <60ms.

**Note:** The flashing READY LED goes off once the values are saved in the ATS controller.

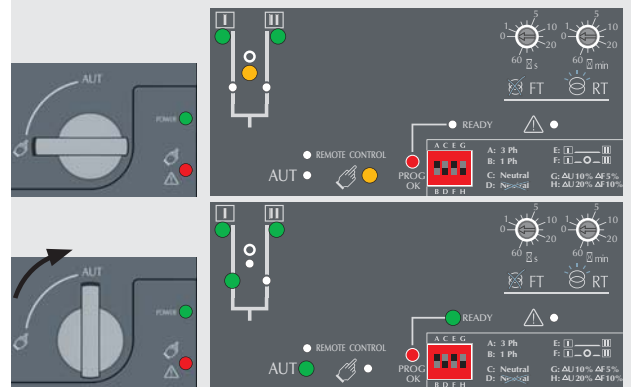


### AUT Ready!

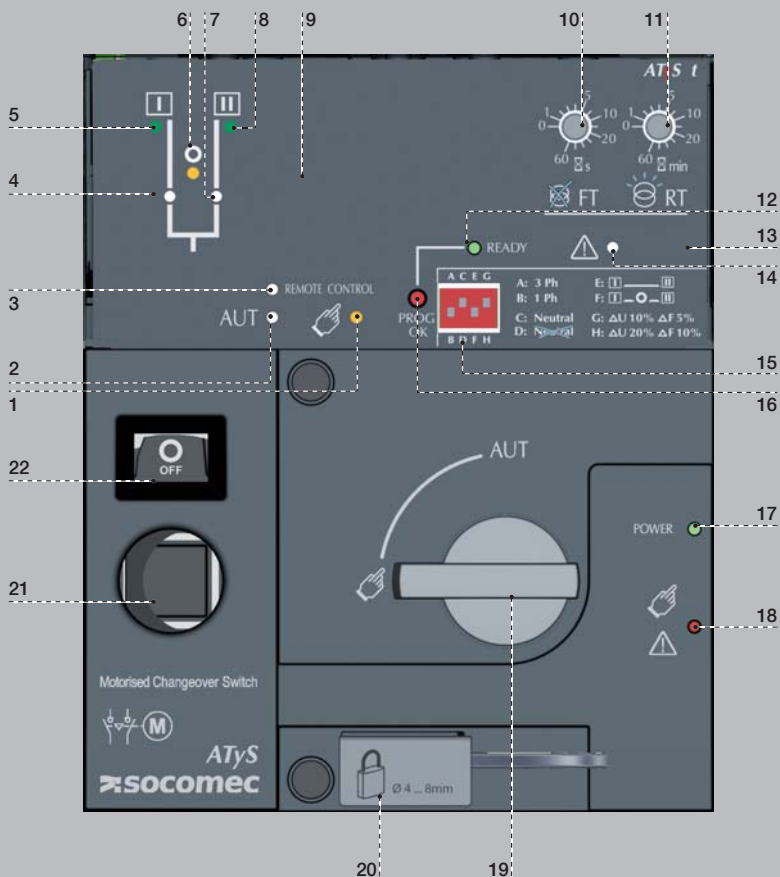
#### Putting the ATyS t into Auto Operation

After following Steps 1 to 4, and once ready to put the ATyS t into AUTO operation turn the mode selector switch to Auto.

**Note:** When the product is powered and properly configured, after switching the product from Manual Mode to Auto Mode the READY light should be a steady green light.



**WARNING** Depending on the state of the ATyS t the ATS automation may change the switch position as soon as the mode selector is switched to AUT. This is a normal operation.

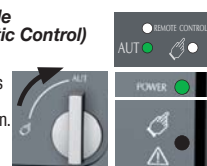


1. MANUAL Mode LED indication.  
(Yellow steady light when in Manual Mode).
2. AUTO Mode LED indication  
Green steady light when in Auto mode with no timers running.  
Green flashing light when in Auto with timers running in the background.
3. REMOTE CONTROL Mode LED indication.  
Yellow steady light when in remote control mode.  
Remote control mode is achieved with the Auto/Manu selector switched to Auto and terminals 312 closed with terminal 317. Remote control orders are received through closing 314 to 316 with 317.
4. Switch 1 LED position indication.  
(Green when in position 1).
5. Source supply I availability LED indication.  
(Green when supply I voltage is within the set limits).
6. Zero position LED indication.  
(Yellow when in position 0).
7. Switch 2 LED position indication.  
(Green when in position 2).
8. Source supply II availability LED indication.  
(Green when supply II voltage is within the set limits).
9. Sealing screw location 1 for use with sealing cover (Available as an accessory)
10. Potentiometer 1: Supply FAILURE Time (FT)  
Adjustable from 0 to 60 seconds.
11. Potentiometer 2: Supply RETURN Time (RT)  
Adjustable from 0 to 60 minutes.
12. READY LED indication  
Green steady light : Product in AUTO, Watchdog OK, Product Available to changeover.  
Green flashing: Settings displayed not saved or have been changed since last saved.  
(Press PROG OK button in manual mode to save or revert to last saved settings).
13. Sealing screw location 2 for use with the sealing cover.
14. FAULT LED indication. (Red steady light in case of an ATS controller internal fault).
15. Configuration dip switches :  
(4 dip switches with 2 positions in each A to H).
16. PROG OK: Configuration save push button. (ATTN: Active in Manual Mode ONLY). Press briefly to confirm and save all set configuration settings.  
Hold pressed for 2 seconds to set the network supply voltage and frequency by Auto Configuration.  
This is to be followed by pressing briefly to save the set value configured.
17. Green LED Indication: Power
18. Red LED Indication: Product Unavailable / Manual Mode / Fault Condition
19. Auto / Manual mode selector switch (Key version available as an option)
20. Padlocking facility (Up to 3 padlocks of dia. 4 – 8mm)
21. Emergency manual operation shaft location (Accessible only in manual mode)
22. Switch position indication window: I (On switch I) 0 (Off) II (On switch II).

### STEP 7A

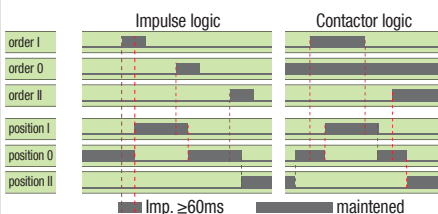
#### AUT Mode (Automatic Control)

Ensure that the emergency handle is not inserted in the product and turn the mode selector to the AUT position.  
LED "Power" Green: ON  
LED Manual/Default: OFF



### STEP 7B

#### AUT Mode (Remote Control)

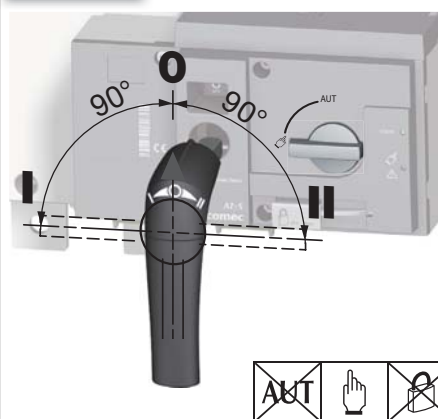


To enable control, close contact 312 with 317.  
For contactor logic bridge contact 316 with 317.  
To operate: close the contact corresponding to the desired position.  
To force the product to 0 position "OFF" bridge contact 313 with 317.



### STEP 7C

#### Manual Mode



### STEP 7D

#### Padlocking Mode (as standard: in position 0)



## 4.2. Quick Start ATyS t Frame B6 to B8 (800A to 3200A)



QUICK START EN 800A - 3200A

# ATyS t

Motorised Source Changeover Switch  
Automatic Transfer Switching Equipment

### Preliminary operations

Check the following upon delivery and after removal of the packaging:

- Packaging and contents are in good condition.
- The product reference corresponds to the order.
- Contents should include:
  - Qty 1 x ATyS t
  - Qty 1 x Emergency handle and fixing clip
  - Quick Start instruction sheet

### Warning

**⚠** Risk of electrocution, burns or injury to persons and / or damage to equipment.

This Quick Start is intended for personnel trained in the installation and commissioning of this product. For further details refer to the product instruction manual available on the SOCOMEC website.

- This product must always be installed and commissioned by qualified and approved personnel.
- Maintenance and servicing operations should be performed by trained and authorised personnel.
- Do not handle any control or power cables connected to the product when voltage may be, or may become present on the product, directly through the mains or indirectly through external circuits.
- Always use an appropriate voltage detection device to confirm the absence of voltage.
- Ensure that no metal objects are allowed to fall in the cabinet (risk of electrical arcing).

Failure to observe good engineering practises as well as to follow these safety instructions may expose the user and others to serious injury or death.

**⚠** Risk of damaging the device

- In case the product is dropped or damaged in any way it is recommended to replace the complete product.

### Accessories

- Bridging bars and connection kits.
- Control voltage transformer (400Vac -> 230Vac).
- DC power supply (12/24Vdc -> 230Vac).
- Mounting spacers to raise the product x 10mm.
- Phase barriers.
- Terminal shrouds.
- Terminal screens.
- Auxiliary contacts (Additional).
- Padlocking in 3 positions (I - 0 - II).
- Lockout accessories (RONIS - EL 11 AP).
- Door escutcheon frame.
- ATyS D10 Interface (remote display).
- Voltage sensing kit.
- Sealable cover.
- RJ45 cable for ATyS D10 => ATyS t

For further details refer to the product instruction manual under chapter "Spares and Accessories"

www.socomec.com

To download, brochures, catalogues and technical manuals:



Printing informations: 1 color Black. White paper 90g/m<sup>2</sup>.  
Printing size: 420x297. Final size 210x297. This page visible first.



Non contractual document.  
Subject to change without notice.

**Installation and Commissioning**

**STEP 1**  
Cabinet / Back Plate Installation

**STEP 2**  
Power Terminal Connections

**STEP 3**  
COMMAND / CONTROL terminal connections

**STEP 4**  
Power SUPPLY and ATyS Controller Terminal Connections

**STEP 5**  
CHECK

**STEP 6**  
PROGRAMMING

**STEP 7A**  
AUT Mode (Automatic Control)

**STEP 7B**  
AUT Mode (Remote Control)

**STEP 7C**  
Manual Mode

**STEP 7D**  
Padlocking Mode

Clip for storage of the emergency handle

**STEP 4**

**Power Supply, Sensing and Control wiring (ATyS Controller)**

Connect the product with a cable of section of 1,5 to 2,5 mm<sup>2</sup>.  
Screw M3 - Tightening torque: min.: 0.5 Nm - max.: 0.6 Nm

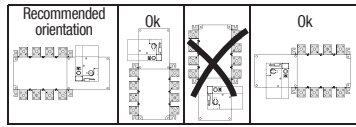
Recommended to use SOCOMEC Voltage Sensing Kit (refer to ATyS t accessories for details)

<p><b>ATyS Power Supply Input II</b></p> <p>Power supply II - L Power supply II - N</p> <p>208-277 VAC ±20%: 50/60 Hz</p>	<p><b>ATyS Power Supply Input I</b></p> <p>Power supply I - L Power supply I - N</p> <p>208-277 VAC ±20%: 50/60 Hz</p>	<p><b>ATyS Voltage Sensing Input Source supply II</b></p> <p>S II - Phase 1 S II - Phase 2 S II - Phase 3</p> <p>600 VAC (ph-ph) max S II - Neutral 332 VAC (ph-n) max</p>
<p><b>ATyS Voltage Sensing Input Source supply I</b></p> <p>S I - Phase 1 S I - Phase 2 S I - Phase 3</p> <p>600 VAC (ph-ph) max S I - Neutral 332 VAC (ph-n) max</p>	<p><b>ATyS Module Control Inputs (Fixed)</b></p>	<p><b>ATyS Module Output Contact (Product available)</b></p>
<p><b>Remote interface RJ45 - to ATyS D10</b></p>		

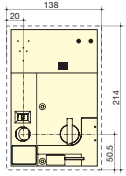
## STEP 1

### Installation

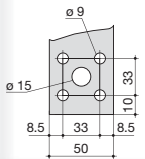
Caution:  
Ensure that the product is installed on a flat rigid surface.



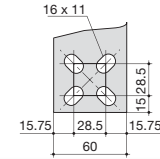
Door cut-out for front panel.



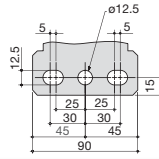
ATyS t 800 to 1000 A



ATyS t 1250 A



ATyS t 1600 to 3200 A



Dimensions in mm.

	800 A		1000 A		1250 A		1600 A		2000 A		2500 A		3200 A	
	3 P	4 P	3 P	4 P	3 P	4 P	3 P	4 P	3 P	4 P	3 P	4 P	3 P	4 P
M	255	335	255	335	255	335	347	467	347	467	347	467	347	467
T	80	80	80	80	80	80	120	120	120	120	120	120	120	120
C	391	391	391	391	391	391	391	391	523	523	523	523	523	523

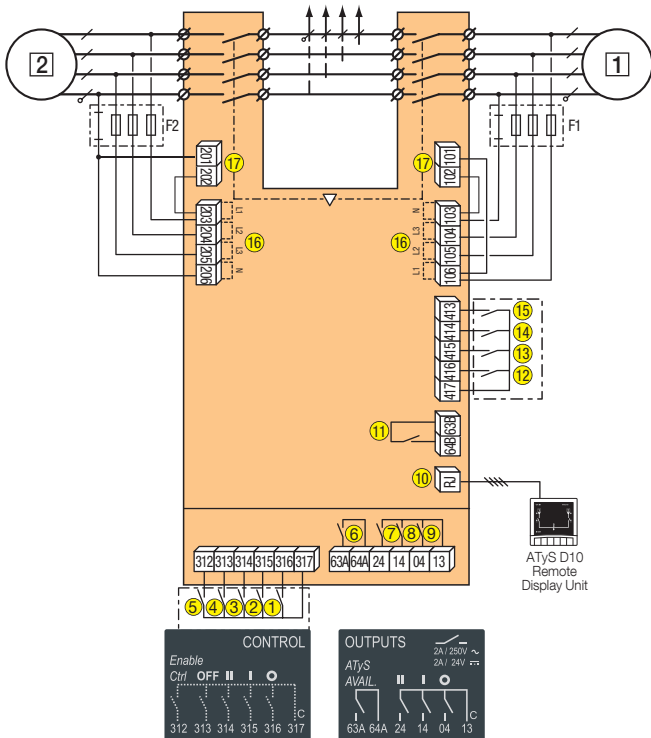
## STEP 2

### Power Terminal Connections

To be connected using terminal lugs, rigid or flexible busbars.

	FRAME B6			FRAME B7	FRAME B8		
	800 A	1000 A	1250 A	1600 A	2000 A	2500 A	3200 A
Minimum cable section Cu (mm <sup>2</sup> ) at lth (IEC 60947-1)	2x185	-	-	-	-	-	-
Recommended cable section Cu (mm <sup>2</sup> ) at lth	2x50x5	2x60x5	2x60x7	2x100x5	3x100x5	4x100x5	3x100x10
Maximum cable section Cu (mm <sup>2</sup> )	2x300	4x185	4x185	6x185	-	-	-
Maximum Cu busbar width (mm)	63	63	63	100	100	100	100
Type of screw	M8	M8	M10	M12	M12	M12	M12
Recommended tightening torque (N.m)	8.3	8.3	20	40	40	40	40
Maximum tightening torque (N.m)	13	13	26	45	45	45	45

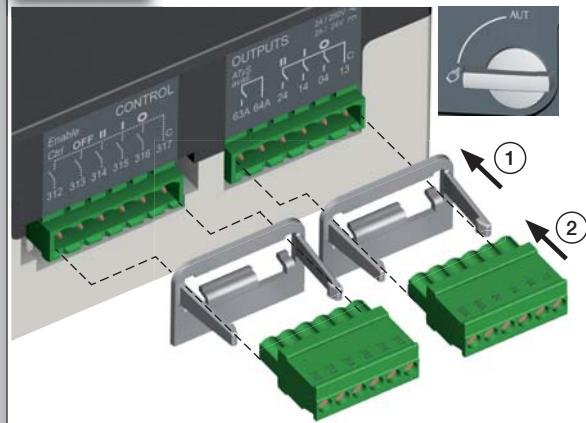
Example: Control wiring for a 400VAC application having a 3 phase and neutral supply.



## STEP 3

### CONTROL / COMMAND Terminals

Ensure that the product is in Manual Mode.



- 1 preferred source
- 2 alternate source
1. Position 0 order
2. Position I order
3. Position II order
4. Zero position priority order
5. Remote Control Enable (Priority over Auto)
6. Product Available output (Motor)
7. Position II aux contact
8. Position I aux contact
9. Position 0 aux contact
10. O/P to ATyS D10 remote display
11. Product Available output (ATS)
12. I/P Inhibition of the ATS controls
13. I/P Manual retransfer (RTC)
14. I/P to define the source priority: Source priority set to S2 if closed, S1 if open
15. I/P with/without source priority: no source priority when closed
16. Voltage Sensing Inputs
17. Power Supply Inputs

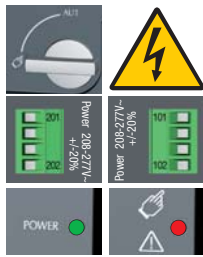
## 4.2. Quick Start ATyS t Frame B6 to B8 (800A to 3200A) continued

### STEP 5

#### Check

Whilst in manual mode, check the wiring and if ok power up the product.

LED "Power" Green: ON  
LED Manual/Fault Red: ON

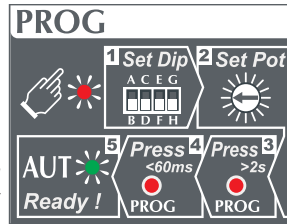


### STEP 6

#### Programming the ATyS t

The ATyS t is programmed after wiring verification tests through the front of the ATS Controller in 5 steps:

**Note:** Ensure that the ATyS t is in "Manual Mode", powered and with at least one network supply available.



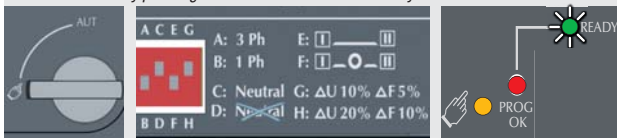
**WARNING** As a safety measure the READY LED will flash when any of the settings shown on the controller are different to those that are saved. To return to the steady READY LED revert to the saved setting values or save the displayed value by pressing the PROG OK button briefly. (This is intended as a visual alarm in case one has changed the configuration settings but has not yet saved the new values in the product). For added security the ATyS t may be equipped with a sealable cover so as to limit the access to configuration settings. Refer to the product accessory section for details.



#### Dip Switch Setting Options

SET the 4 Dip Switches using a small screw driver. Possible variants vary from positions "A to H" as described in the table below. For convenience, the position functions are also described on the front of the ATS controller adjacent to the dip switches.

**Note:** The READY LED will flash green as soon as settings are changed and until the new settings have been saved by pressing the PROG OK button momentarily.



#### Dip Switch Setting Options

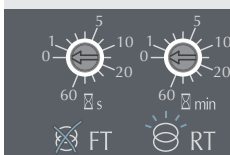
Dipswitch 1 A / B	A	Three Phase Network
	B	Single Phase Network (Attn : Dipswitch 2 is inactive in this position)
Dipswitch 2 C / D	C	Three Phase 4 wire Network (Including Neutral) (Allows to detect a loss of neutral for unbalanced loads)
	D	Three Phase 3 wire Network (Without Neutral)
Dipswitch 3 E / F	E	Without a time delay in Zero Position (DBT = 0 sec)
	F	Zero position time delay set to 2s (DBT = 2 sec)
Dipswitch 4 G / H	G	Threshold Delta U : 10% / Delta F : 5%
	H	Threshold Delta U : 20% / Delta F : 10%



#### Potentiometer Setting Options

SET the 2 potentiometers using a small screw driver paying attention to the arrow indicating the position. There are a total of 14 positions for which the specific settings are described in the table below.

**Note:** The READY LED will flash green as soon as settings are changed and until the new settings have been saved by pressing the PROG OK button momentarily.



#### Functional Description

Potentiometer 1	FT	Supply Source Failure time : 0 to 60s
Potentiometer 2	RT	Supply Source Return Time : 0 to 60 min

#### Position Setting Identification

Pos. N°	1	2	3	4	5	6	7	8	9	10	11	12	13	14
FT (sec)	0	1	2	3	4	5	8	10	15	20	30	40	50	60
RT (min)	0	1	2	3	4	5	8	10	15	20	30	40	50	60



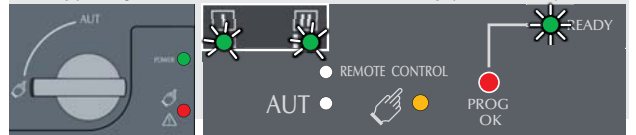
#### Auto Configuration of Mains Voltage and Frequency

The ATyS t includes an "Auto Configuration" feature to detect the mains voltage and frequency nominal values, phase rotation and neutral position and saves them in the ATS controller.

**Note:** Before configuring the nominal values ensure that the product is properly wired, verified and ready for commissioning. It is imperative that the network supply is available and that the wiring to the ATyS t voltage sensing terminals 103 – 106 and 203 – 206 has been done. It is preferable to use the ATyS sensing kit that may be provided as an accessory.

- Ensure that the product is in manual mode and powered.
- Press and hold the Red "PROG OK" button for >2s to measure the mains voltage and frequency.

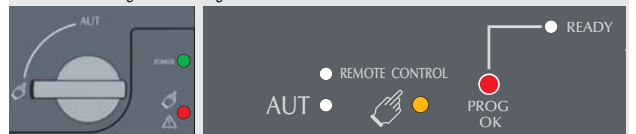
**Note:** The source available LED will flash while the available network is being measured. The READY LED will flash green as soon as settings are measured and until these settings have been saved by pressing the PROG OK button a second time momentarily. (Refer to STEP 4).



#### Saving the configured values

To SAVE the recorded setting configuration press the PROG OK button momentarily: <60ms.

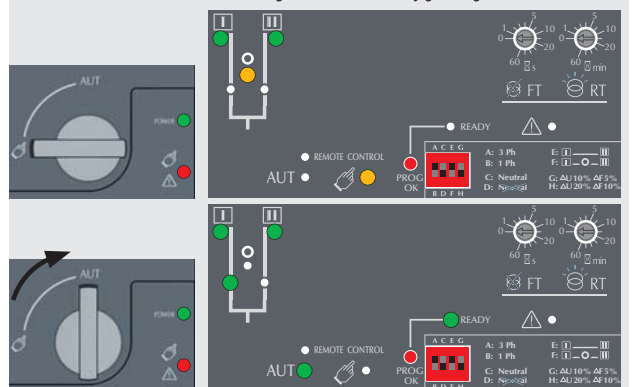
**Note:** The flashing READY LED goes off once the values are saved in the ATS controller.



#### Putting the ATyS t into Auto Operation

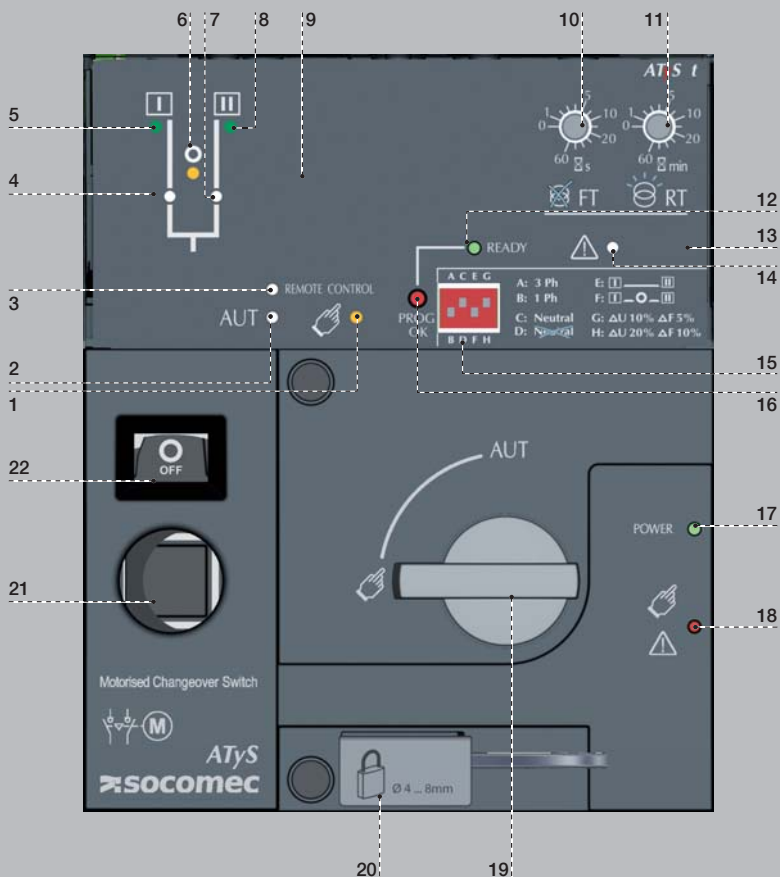
After following Steps 1 to 4, and once ready to put the ATyS t into AUTO operation turn the mode selector switch to Auto.

**Note:** When the product is powered and properly configured, after switching the product from Manual Mode to Auto Mode the READY light should be a steady green light.



**WARNING** Depending on the state of the ATyS t the ATS automation may change the switch position as soon as the mode selector is switched to AUT. This is a normal operation.

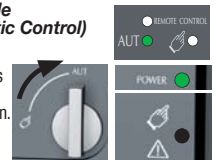




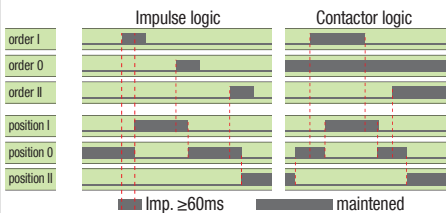
1. MANUAL Mode LED indication.  
(Yellow steady light when in Manual Mode).
2. AUTO Mode LED indication  
Green steady light when in Auto mode with no timers running.  
Green flashing light when in Auto with timers running in the background.
3. REMOTE CONTROL Mode LED indication.  
Yellow steady light when in remote control mode.  
Remote control mode is achieved with the Auto/Manu selector switched to Auto and terminals 312 closed with terminal 317. Remote control orders are received through closing 314 to 316 with 317.
4. Switch 1 LED position indication.  
(Green when in position 1).
5. Source supply I availability LED indication.  
(Green when supply I voltage is within the set limits).
6. Zero position LED indication.  
(Yellow when in position 0).
7. Switch 2 LED position indication.  
(Green when in position 2).
8. Source supply II availability LED indication.  
(Green when supply II voltage is within the set limits).
9. Sealing screw location 1 for use with sealing cover (Available as an accessory)
10. Potentiometer 1: Supply FAILURE Time (FT)  
Adjustable from 0 to 60 seconds.
11. Potentiometer 2: Supply RETURN Time (RT)  
Adjustable from 0 to 60 minutes.
12. READY LED indication  
Green steady light : Product in AUTO, Watchdog OK, Product Available to changeover.  
Green flashing: Settings displayed not saved or have been changed since last saved.  
(Press PROG OK button in manual mode to save or revert to last saved settings).
13. Sealing screw location 2 for use with the sealing cover.
14. FAULT LED indication. (Red steady light in case of an ATS controller internal fault).
15. Configuration dip switches :  
(4 dip switches with 2 positions in each A to H).
16. PROG OK: Configuration save push button. (ATTN: Active in Manual Mode ONLY). Press briefly to confirm and save all set configuration settings.  
Hold pressed for 2 seconds to set the network supply voltage and frequency by Auto Configuration.  
This is to be followed by pressing briefly to save the set value configured.
17. Green LED Indication: Power
18. Red LED Indication: Product Unavailable / Manual Mode / Fault Condition
19. Auto / Manual mode selector switch (Key version available as an option)
20. Padlocking facility  
(Up to 3 padlocks of dia. 4 – 8mm)
21. Emergency manual operation shaft location (Accessible only in manual mode)
22. Switch position indication window:  
I (On switch I) 0 (Off) II (On switch II).

### STEP 7A AUT Mode (Automatic Control)

Ensure that the emergency handle is not inserted in the product and turn the mode selector to the AUT position.  
LED "Power" Green: ON  
LED Manual/Default: OFF



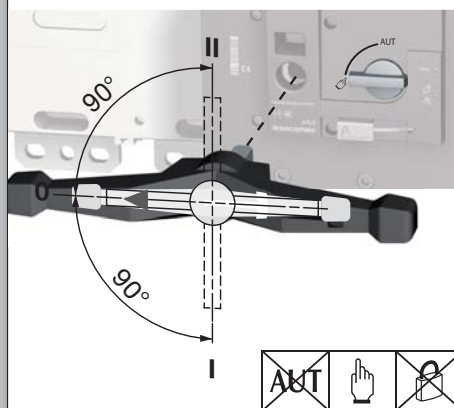
### STEP 7B AUT Mode (Remote Control)



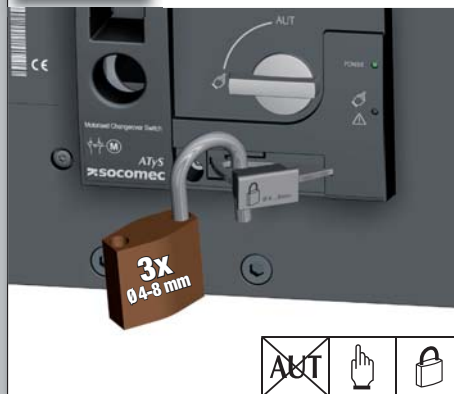
To enable control, close contact 312 with 317.  
For contactor logic bridge contact 316 with 317.  
To operate: close the contact corresponding to the desired position.  
To force the product to 0 position "OFF" bridge contact 313 with 317.



### STEP 7C Manual Mode

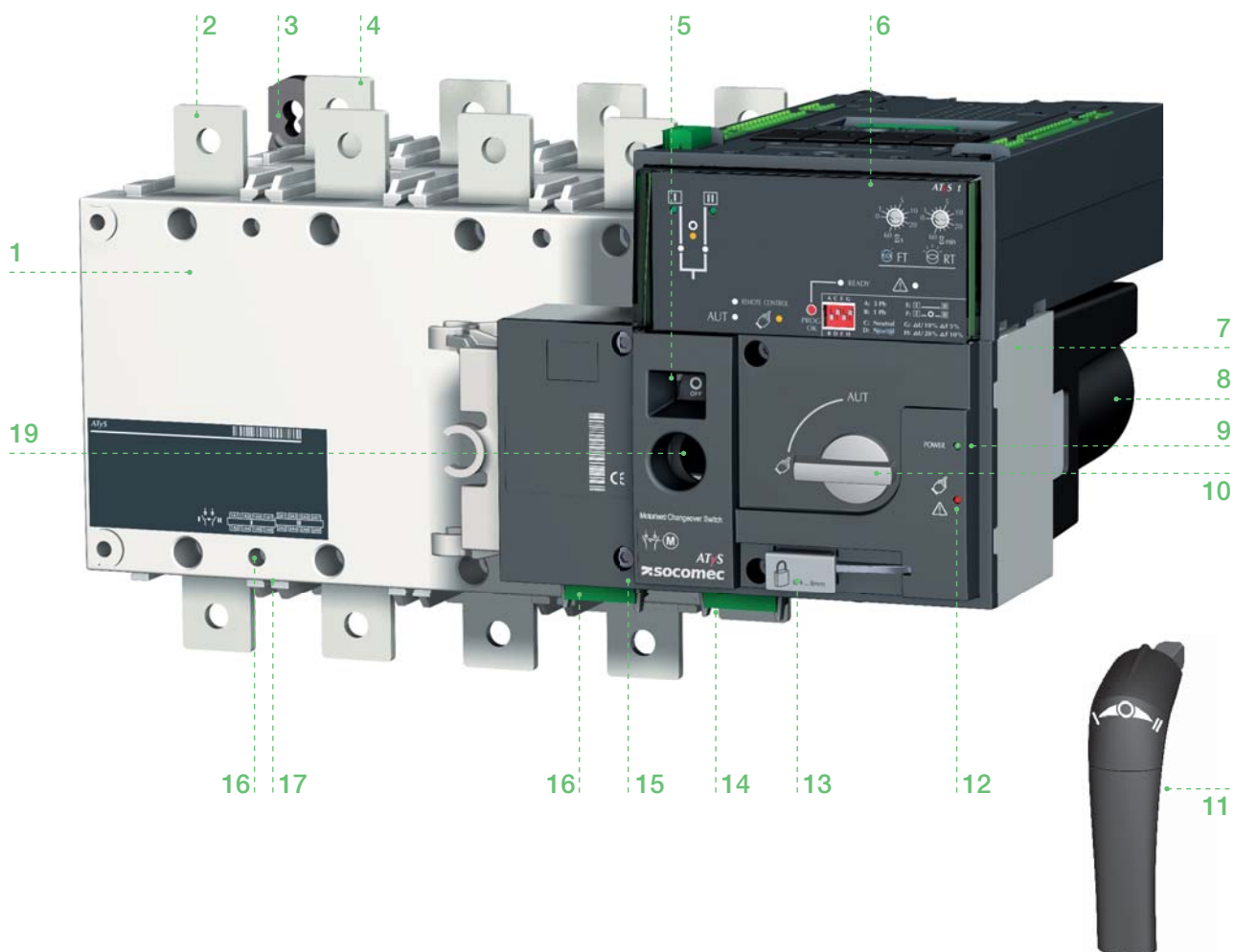


### STEP 7D Padlocking Mode (as standard: in position 0)



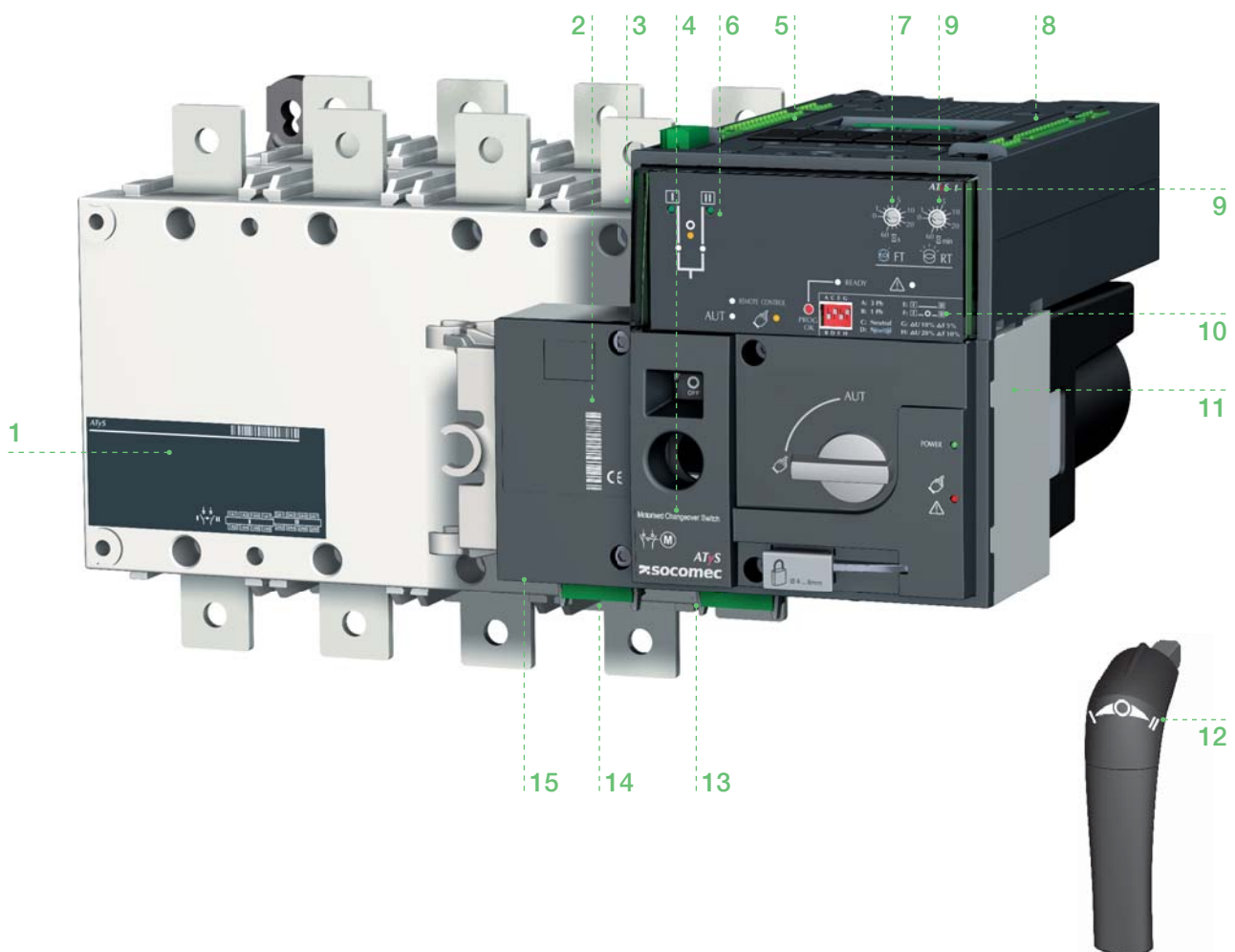
# 5. VŠEOBECNÝ PŘEHLED

## 5.1. Základní informace o výrobku



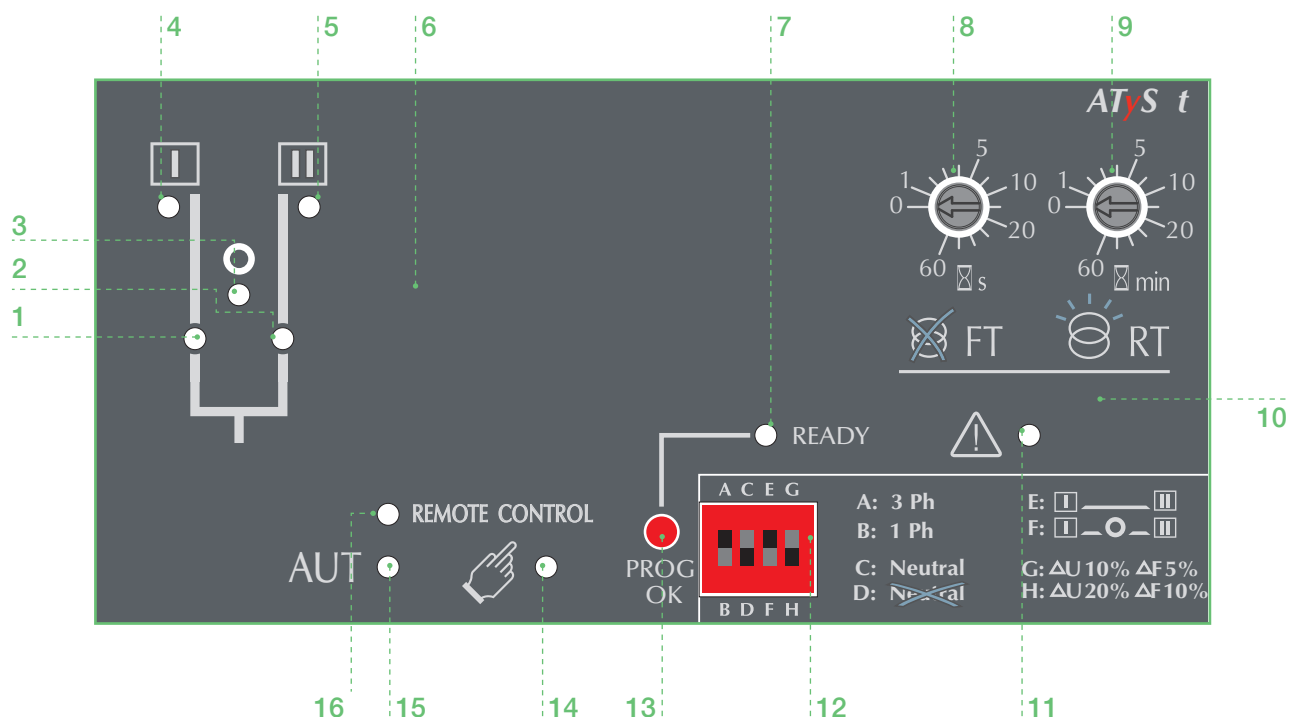
1. Napájecí část: Sestava přepínače s inherentním mechanickým blokováním
2. Vpředu: Svorky přepínače číslo 1 (3 nebo 4pólové)
3. Přichytky pro montáž ATYS na podložku
4. Vzadu: Svorky přepínače číslo 2 (3 nebo 4pólové)
5. Okno pro indikaci polohy přepínače: I (zap.) – 0 (vyp.) – II (zap.)
6. Řídicí modul ATS s integrovaným duálním napájením
7. Automatická řídicí jednotka
8. Kryt motoru
9. Indikace zelenou diodou LED: Napájení
10. Přepínač automatického a ručního režimu
11. „Přímá rukojeť“ pro nouzový ruční provoz
12. Indikace červenou diodou LED: Nedostupný výrobek / ruční režim / stav poruchy
13. Sestava visacích zámků (až 3 visací zámky o průměru 4–8 mm)
14. Výstupní kontakty x 4 (indikace polohy I–0–II a výstupy dostupnosti výrobku)
15. Sestava pro uzamčení všech ovladačů v nulové poloze pomocí zámku RONIS EL11AP
16. Vstupní kontakty x 5:  
Pořadí poloh I–0–II  
Aktivace dálkového ovládání  
Ovládání potlačení automatického ovládání a vynucení polohy vypnutí
17. Posuvné prvky pro stínění svorek
18. Upevňovací otvory pro stínění svorek
19. Umístění rukojeti pro nouzový ruční provoz (použití pouze v ručním režimu)

## 5.2. Identifikace výrobku



1. Hlavní identifikační štítek přepínače:  
Elektrické vlastnosti  
Použitelné normy a  
Detailní zapojení vstupních a výstupních sverek.
2. Kompletní výrobní číslo ATYS t, čárový kód a značka CE.
3. Identifikační štítky přepínače 1 (přední) a přepínače 2 (zadní)
4. Štítek s jmenovitou hodnotou proudu ATYS t a referenčním číslem
5. Identifikační štítky kontaktů regulátoru ATS
6. Znázornění stavu sítě a polohy přepínače pomocí diody LED.
7. Ukazatel pro nastavení časovače poruchy sítě. (0–60 s)
8. Identifikace typu výrobku ATYS. (ATYS t, ATYS g nebo ATYS p)
9. Ukazatel pro nastavení časovače návratu sítě. (0–60 min)
10. Identifikace konfigurace přepínače.
11. Čárový kód a výrobní číslo motoru
12. Indikace směru otáčení při nouzovém ručním provozu.
13. Identifikační štítek výstupních kontaktů.
14. Identifikační štítek vstupních kontaktů.
15. Úvod do programování ATYS t.

## 5.3. Rozhraní řídicího modulu ATS




1. Kontrolka polohy přepínače 1 (zelená, když je v poloze I)
2. Kontrolka polohy přepínače 2 (zelená, když je v poloze II)
3. Kontrolka nulové polohy (žlutá, když je v poloze 0)
4. Kontrolka dostupnosti napájení I (zelená, když je napájecí napětí I ve stanoveném rozsahu)
5. Kontrolka dostupnosti napájení II (zelená, když je napájecí napětí II ve stanoveném rozsahu)
6. Umístění těsnicího šroubu 1 pro použití s těsnicím krytem (k dispozici jako příslušenství)
7. Kontrolka stavu připravenosti  
svítí nepřerušovaně zeleně: Výrobek v automatickém režimu, watchdog OK, výrobek k dispozici pro přepnutí.  
Bliká zelená kontrolka: Zobrazené nastavené hodnoty nejsou uloženy nebo byly změněny od posledního uložení.  
(Pro uložení nebo pro návrat k naposled uložným nastaveným hodnotám stiskněte tlačítko PROG OK.)
8. Čas PORUCHY (FT) Potenciometr pro nastavení napájení v rozsahu 0 až 60 s.
9. Čas NÁVRATU (RT) Potenciometr pro nastavení napájení v rozsahu 0 až 60 min.
10. Umístění těsnicího šroubu 2 pro použití s těsnicím krytem.
11. Kontrolka ZÁVADY.  
Svítí nepřerušovaně červeně v případě interní závady regulátoru ATS a bliká v případě externí závady  
(nesprávné otáčení / nesprávná nulová poloha)  
Pro vyresetování chybového stavu přepněte výrobek z automatického do ručního režimu a zpět do automatického režimu.
12. Konfigurace přepínačů  
4 přepínače, každý se 2 polohami
13. PROG OK: Tlačítko pro uložení konfigurace.  
UPOZORNĚNÍ: Aktivní POUZE v ručním režimu  
Krátce stiskněte pro potvrzení a uložení všech nastavených hodnot konfigurace.  
Pro nastavení napájecího napětí a kmitočtu pomocí automatické konfigurace držte 2 sekundy ve stisknuté poloze.  
Poté následuje krátké stisknutí pro uložení nastavené konfigurované hodnoty (viz «8.3. Programming», page 52).
14. Kontrolka pro RUČNÍ režim  
V ručním režimu svítí nepřerušovaně žlutě.
15. Kontrolka pro AUTOMATICKÝ režim  
Svítí nepřerušovaně zeleně v automatickém režimu, když nejsou v činnosti časovače.  
Bliká zeleně v automatickém režimu, když časovače pracují na pozadí.
16. Kontrolka pro režim DÁLKOVÉHO OVLÁDÁNÍ.  
V režimu dálkového ovládání svítí nepřerušovaně žlutě.  
Režim dálkového ovládání lze aktivovat přepnutím voliče automatického/ručního režimu na automatický a sepnutím svorek 312 a 317. Příkazy dálkového ovládání jsou přijímány při sepnutí 314 až 316 s 317.

## 5.4. Ochrana životního prostředí

Výrobek ATyS t splňuje následující environmentální požadavky:

### 5.4.1. Třída krytí

- IP2X proti  přímému kontaktu pro automatickou řídicí jednotku ATyS t.
- IP2X proti přímému kontaktu pro napájecí část s instalovanými přípojkami a včetně vhodných, správně instalovaných stínění vstupních a výstupních svorek.
- IP 0 pro nechráněnou napájecí část bez instalovaných stínění svorek.

### 5.4.2. Provozní podmínky

#### 5.4.2.1. Teplota

- -20 až +40 °C bez odlehčení
- -20 až +70 °C při použití korekčního faktoru odlehčení Kt

Kt: Korekční činitel	Teplota
0,9	40 °C – 50 °C
0,8	50 °C – 60 °C
0,7	60 °C – 70 °C

\* Zjednodušený způsob odlehčení:  $l_{thu} \leq l_{th} \times K_f$

\* Pro konkrétní aplikace je možno provést přesnější výpočet. V případě takové potřeby se prosím obraťte na SOCOMEC.

#### 5.4.2.2. Hygrometrie

- Vlhkost 80 % bez kondenzace při 55 °C
- 95% vlhkost bez kondenzace při 40°C

#### 5.4.2.3. Nadmořská výška

- Do nadmořské výšky 2000 m bez odlehčení
- Pro vyšší nadmořské výšky použijte korekční činitele  $K_a$  uvedené níže

Ka: Korekční činitel	2000 m < A ≤ 3000 m	3000 m < A ≤ 4000 m
Ue	0,95	0,8
le	0,85	0,85

### 5.4.3. Podmínky skladování

#### 5.4.3.1. Teplota

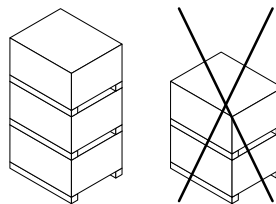
- -40 až +70 °C

### 5.4.3.2. Doba skladování

- Maximální doba skladování 12 měsíců
- (Doporučení: Skladujte v suchých, nekorozivních a neslaných podmínkách)

### 5.4.3.3. Poloha skladování

- ≤ 630 A: svisle na sobě lze uložit maximálně 3 krabice
- ≥ 800 A: svisle lze uložit pouze 1 krabici



### 5.4.4. Objem a přepravní hmotnosti viz ATyS

Velikost rámu	Jmenovitý výkon	Počet pólů	Referenční číslo	Hmotnost (kg)		Objem (cm) vč. obalu
				Čistá	Hrubá	
B3	125 A	3	95 43 <b>3 012</b>	6,8	10,1	360x480x370
		4	95 43 <b>4 012</b>	8,0	11,3	360x480x370
	160 A	3	95 43 <b>3 016</b>	6,8	10,1	360x480x370
		4	95 43 <b>4 016</b>	8,0	11,3	360x480x370
	200 A	3	95 43 <b>3 020</b>	6,8	10,1	360x480x370
		4	95 43 <b>4 020</b>	8,0	11,3	360x480x370
B4	250 A	3	95 43 <b>3 025</b>	7,7	11,0	360x480x370
		4	95 43 <b>4 025</b>	8,5	11,8	360x480x370
	315 A	3	95 43 <b>3 031</b>	7,8	11,1	360x480x370
		4	95 43 <b>4 031</b>	8,9	12,2	360x480x370
	400 A	3	95 43 <b>3 040</b>	7,8	11,1	360x480x370
		4	95 43 <b>4 040</b>	8,9	12,2	360x480x370
B5	500 A	3	95 43 <b>3 050</b>	12,5	15,8	536x378x427
		4	95 43 <b>4 050</b>	14,4	17,7	536x378x427
	630 A	3	95 43 <b>3 063</b>	13,0	16,3	536x378x427
		4	95 43 <b>4 063</b>	15,1	18,4	536x378x427
B6	800 A	3	95 43 <b>3 080</b>	29,0	45,0	730x800x600
		4	95 43 <b>4 080</b>	33,3	49,3	730x800x600
	1000 A	3	95 43 <b>3 100</b>	29,5	45,5	730x800x600
		4	95 43 <b>4 100</b>	34,0	50,0	730x800x600
	1250 A	3	95 43 <b>3 120</b>	30,0	46,0	730x800x600
		4	95 43 <b>4 120</b>	34,7	50,7	730x800x600
B7	1600 A	3	95 43 <b>3 160</b>	34,2	50,2	730x800x600
		4	95 43 <b>4 160</b>	40,5	56,5	730x800x600
B8	2000 A	3	95 43 <b>3 200</b>	51,8	67,8	730x800x600
		4	95 43 <b>4 200</b>	62,7	78,7	730x800x600
	2500 A	3	95 43 <b>3 250</b>	51,8	67,8	730x800x600
		4	95 43 <b>4 250</b>	62,7	78,7	730x800x600
	3200 A	3	95 43 <b>3 320</b>	62,1	78,1	730x800x600
		4	95 43 <b>4 320</b>	76,4	92,4	730x800x600

### 5.4.5. Značka CE

ATyS t splňuje evropskou směrnicí o:

- elektromagnetické kompatibilitě č. 2004/108/ES z 15. prosince 2004.
- směrnicí o elektrických zařízeních určených pro používání v určitých mezích napětí č. 2006/95/ES z 12. prosince 2006.



### 5.4.6. Bezolovnatý proces

- ATyS t splňuje evropskou směrnicí RoHS.



### 5.4.7. WEEE

ATyS t je zabudován v souladu se směrnicí 2002/96/ES:



### 5.4.8. Norma o elektromagnetické kompatibilitě

ATyS t je konstruován a zabudován v souladu s normami IEC 60947-1

(Výrobky určené pro instalaci v průmyslovém, komerčním a/nebo obytném prostředí, proto splňují požadavky na elektromagnetickou kompatibilitu třídy A i třídy B.)

Popis	Standardní (IEC)	Požadavek (kritéria)
Šířené vedením	CISPR 11	Třída B
Vyzařované	CISPR 11	Třída B
ESD kontakt	61000-4-2	4 kV (B)
ESD vzduch	61000-4-2	8 kV (B)
Elektromagnetické pole	61000-4-3	10 V/m (A)
RF šířené vedením	61000-4-6	10 V (A)
Skupina impulzů	61000-4-4	2 kV (B) napájení 1 kV (B) řízení
Rázový impulz společný	61000-4-5	2 kV (B)
Rázový impulz diferenciální	61000-4-5	1 kV (B)

## 5.5. NABÍZENÉ PŘÍSLUŠENSTVÍ ATyS t

### ROZPĚRY

Pro společné připojení zátěžových svorek přepínače I a II.

### KRYTY SVOREK (125 AŽ 630 A)

Vstupní a výstupní ochrana proti přímému kontaktu s přípojovacími svorkami nebo díly. Nelze ji namontovat v zadní poloze současně se soupravou pro snímání napětí a motorovou zásuvkou nebo rozpěrami.

Lze ji namontovat nahoře nebo dole, v přední nebo zadní poloze.

### STÍNĚNÍ SVOREK

Vstupní a výstupní ochrana proti přímému kontaktu s přípojovacími svorkami nebo díly.

### KOVÁNÍ NA DVEŘE

Příslušenství, které je třeba připevnit na dveře skříně pro vytvoření rámu regulační části zapuštěných přepínačů ATyS p.

### STEJNOSMĚRNÉ NAPÁJENÍ (DC -> AC)

Umožňuje standardní napájení 230 V AC ATyS t při použití záložního napájecího zdroje 12/24 V DC. K dispozici pro jmenovité hodnoty do 1600 A

### DOPLŇKOVÝ POMOČNÝ KONTAKT (AC)

Předběžné brzdění a signalizace poloh I a II: 1 doplňkový pomocný NO/NC pomocný kontakt v každé poloze Zahrnuto jako standardní výbava pro jmenovité hodnoty 2000 až 3200 A Ohledně nízkých hodnot střídavého napětí prosím kontaktujte SOCOMEC.

### PŘEPÍNAČ AUTOMATICKÉHO/RUČNÍHO REŽIMU SE ZÁMKEM

Přepínač režimu ATyS t se standardně dodává s otočnou rukojetí. Lze ho nahradit zámkem s klíčem. Podrobnosti jsou uvedeny v pokynech pro sestavu zámku s klíčem, které si můžete stáhnout. Ref. č. 9599 1007.

### SESTAVY VISACÍCH ZÁMKŮ S KLÍČEM RONIS

Uzamčení elektrického a ručního ovládání pomocí zámku RONIS EL 11AP. Možnost uzamčení ve všech polohách v případě objednání volitelného příslušenství "uzamčení visacím zámkem ve 3 polohách".

Nevhodné pro zapuštěnou montáž.

### ZAMYKÁNÍ VISACÍM ZÁMKEM VE 3 POLOHÁCH

Umožňuje uzamčení ovládání ve 3 polohách I, 0 a II. (Příslušenství montované v továrně)

### TRANSFORMÁTOR OVLÁDACÍHO NAPĚTÍ

Umožňuje napájení standardního zařízení 230 V AC napětím 400 V AC.

### MONTÁŽNÍ ROZPĚRKY (125 AŽ 630 A)

Umožňuje zvednutí svorek zařízení 10 mm nad podložku nebo rám

### VZDÁLENÁ ROZHRANÍ D10

Vzdálený displej: Umožňuje dálkové zobrazení stavu napájení a poloh přepínače. (Zobrazení pomocí diod LED)

Typická montáž je na dveře nebo  $\leq 3$  m od ATyS.

### KOMUNIKAČNÍ KABEL

Komunikační kabel RJ 45 (dlouhý 3 m) pro použití se vzdáleným displejem/ovladačem D10 nebo ethernetovými moduly.

### Další informace:

Viz závěrečná část této příručky nebo nejnovější katalog výrobků SOCOMEC.

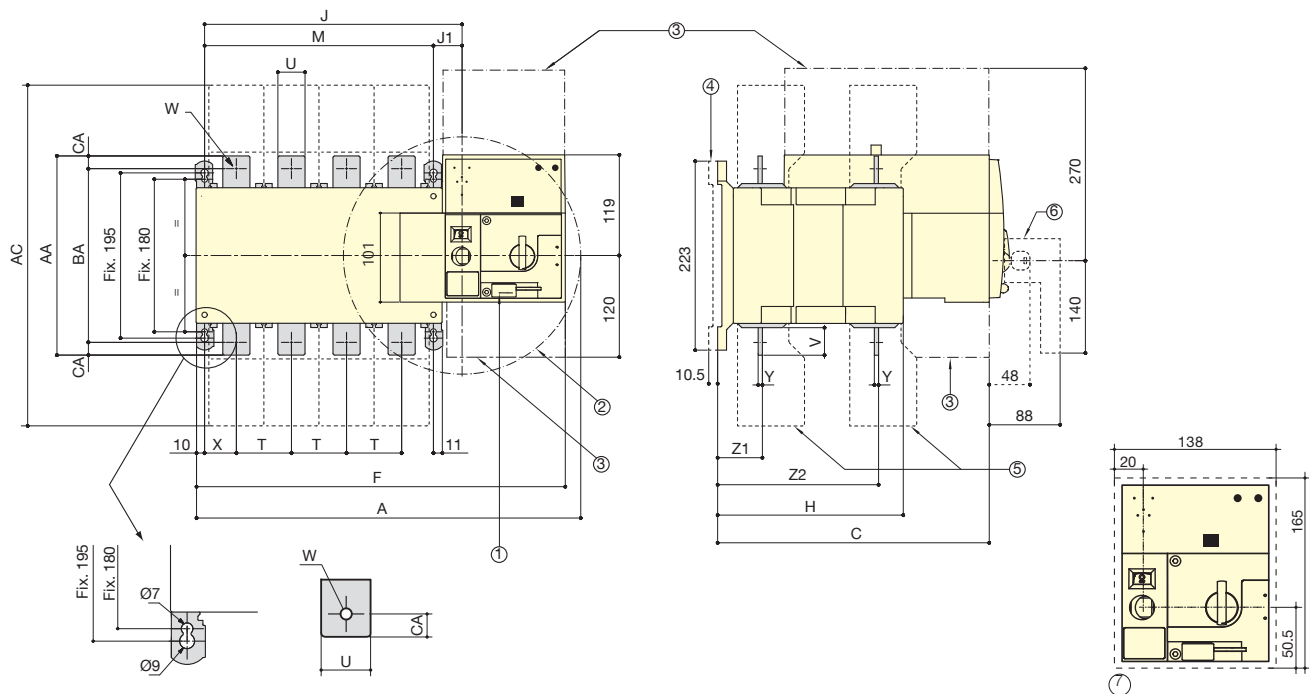
(Lze stáhnout z [www.socomec.com](http://www.socomec.com))



# 6. INSTALACE

## 6.1. Rozměry výrobku

### 6.1.1. Rozměry: Rám B3 až B5 (125 A až 630 A)



1. Sestava visacích zámků: Zamykací konzola až pro 3 visací zámky o průměru 4–8 mm
2. Nouzový ruční provoz: Maximální provozní poloměr s provozním úhlem 2x 90°
3. Oblast připojení a odpojení
4. Zvednutí montáže pomocí rozpěrek
5. Fázové bariéry
6. Nouzová odstranitelná rukojeť
7. Rozměry výřezu pro zapuštěnou montáž pro přední dveře



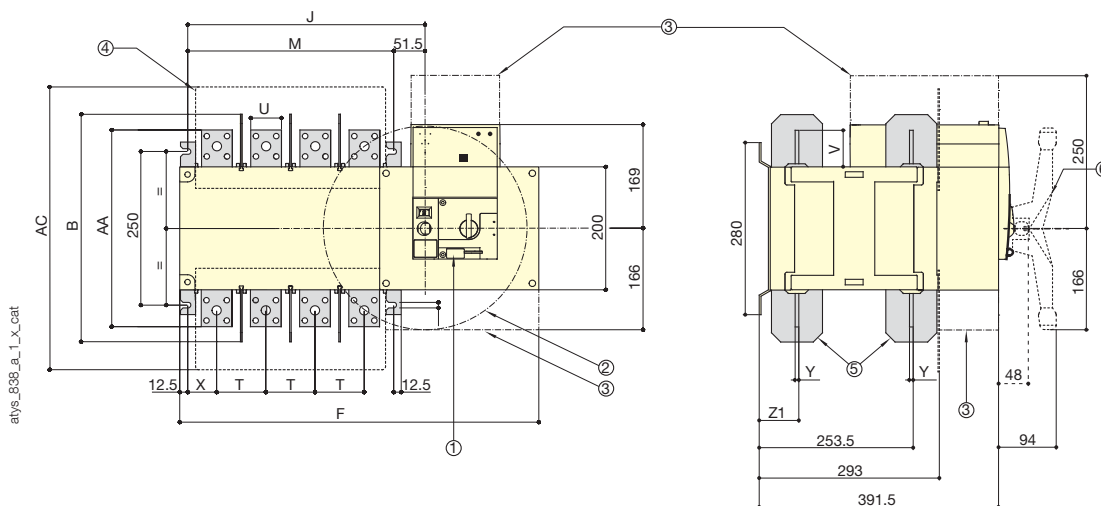
### UPOZORNĚNÍ

Vezměte v úvahu prostor potřebný pro ruční ovládání a zapojení.  
(Při použití nouzové rukojeti ATyS t: poznámka 2).

Jmenovitý rozsah (A)	Celkové rozměry			Kryty svorek AC	Těleso						Montáž přepínače		Zapojení											
	A 3f.	A 4f.	C		F 3f.	F 4f.	H	J 3f.	J 4f.	J1	M 3f.	M 4f.	T	U	V	W	X 3f.	X 4f.	Y	Z1	Z1	AA	BA	CA
125	304	334	244	233	286,5	317	151	154	184	34	120	150	36	20	25	9	28	22	3,5	38	134	135	115	10
160	304	334	244	233	286,5	317	151	154	184	34	120	150	36	20	25	9	28	22	3,5	38	134	135	115	10
200	304	334	244	233	286,5	317	151	154	184	34	120	150	36	20	25	9	28	22	3,5	38	134	135	115	10
250	345	395	244	288	328	378	152	195	245	35	160	210	50	25	30	11	33	33	3,5	39,5	133,5	160	130	15
315	345	395	244	288	328	378	152	195	245	35	160	210	50	25	30	11	33	33	3,5	39,5	133,5	160	130	15
400	345	395	244	288	328	378	152	195	245	35	160	210	50	35	35	11	33	33	3,5	39,5	133,5	170	140	15
500	394	454	321	402	377	437	221	244	304	34	210	270	65	45	50	13	42,5	37,5	5	53	190	260	220	20
630	394	454	321	402	377	437	221	244	304	34	210	270	65	45	50	13	42,5	37,5	5	53	190	260	220	20

Všechny rozměry v mm

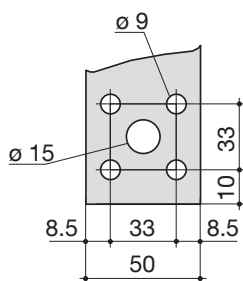
## 6.1.2. Rozměry: Rám B6 a B7 (800 A až 1600 A)



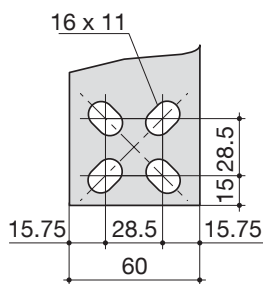
800 až 1000 A

1250 A

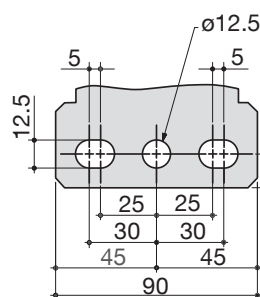
1600 A



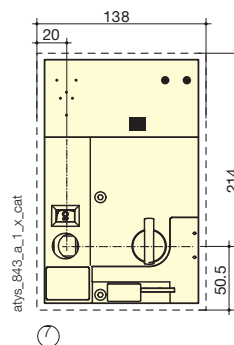
svr\_077\_a\_1\_x\_cat



svr\_078\_b\_1\_x\_cat



svr\_098\_a\_1\_x\_cat



1

1. Sestava visacích zámků: Zamykácí konzola až pro 3 visací zámky o průměru 4–8 mm
2. Nouzový ruční provoz: Maximální provozní poloměr s provozním úhlem 2x 90°
3. Oblast připojení a odpojení
4. Zvednutí montáže pomocí rozpěrek
5. Fázové bariéry
6. Nouzová odstranitelná rukojeť
7. Rozměry výřezu pro zapuštěnou montáž pro přední dveře



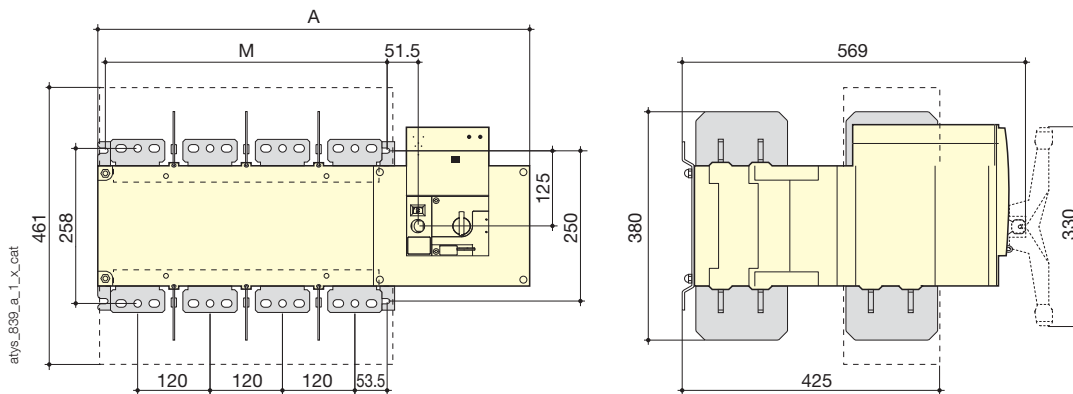
**UPOZORNĚNÍ**

Vezměte v úvahu prostor potřebný pro ruční ovládání a zapojení.  
(Při použití nouzové rukojeti ATyS t: poznámka 2).

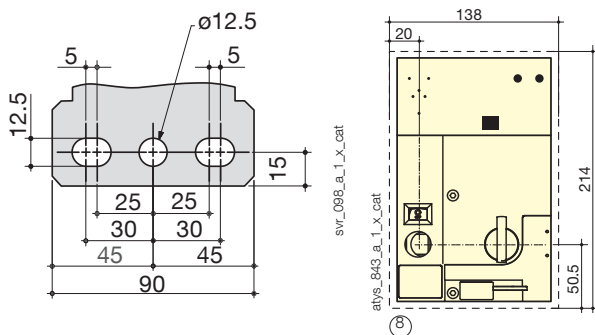
Jmenovitý rozsah (A)	Celkové rozměry B	Stínění svorek AC	Těleso				Montáž přepínače		Zapojení							
			F 3f.	F 4f.	J 3f.	J 4f.	M 3f.	M 4f.	T	U	V	X	Y	Z1	AA	
800	370	461	504	584	307	387	255	335	80	50	60,5	47,5	7	66,5	321	
1000	370	461	504	584	307	387	255	335	80	50	60,5	47,5	7	66,5	321	
1250	370	461	504	584	307	387	255	335	80	60	65	47,5	7	66,5	330	
1600	380	531	596	716	399	519	347	467	120	90	44	53	8	67,5	288	

Všechny rozměry v mm

### 6.1.3. Rozměry: Rám B8 (2000 A až 3200 A)



2000 až 3200 A



1. Sestava visacích zámků: Zamykací konzola až pro 3 visací zámky o průměru 4–8 mm
2. Nouzový ruční provoz: Maximální provozní poloměr s provozním úhlem 2x 90°
3. Oblast připojení a odpojení
4. Zvednutí montáže pomocí rozpěrek
5. Fázové bariéry
6. Nouzová odstranitelná rukojeť
7. Rám B8, (dvojitý rám), přípojky svorek pro napájení instalované v továrně
8. Rozměry výřezu pro zapuštěnou montáž pro přední dveře



**UPOZORNĚNÍ**

Vezměte v úvahu prostor potřebný pro ruční ovládání a zapojení.  
(Při použití nouzové rukojeti ATyS t: poznámka 2).

Jmenovitý rozsah (A)	Celkové rozměry		Montáž přepínače	
	A 3f.	A 4f.	M 3f.	M 4f.
2000 ... 3200	596	716	347	467

Všechny rozměry v mm

## 6.2. Orientace při montáži

125 A až 630 A	Doporučeno	OK	Nedovoleno	OK
800 A až 3200 A	Doporučeno	Nedovoleno	OK	OK



### UPOZORNĚNÍ

Výrobek vždy instalujte na plochý a pevný podklad.

## 6.3. Montáž příslušenství montovaného zákazníkem

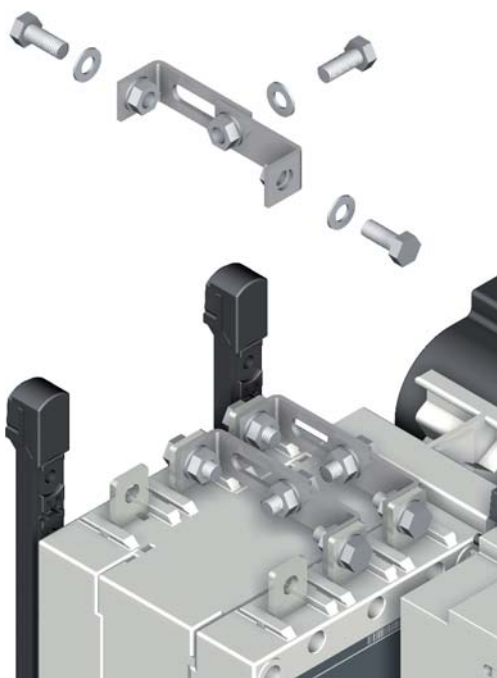


### NEBEZPEČÍ

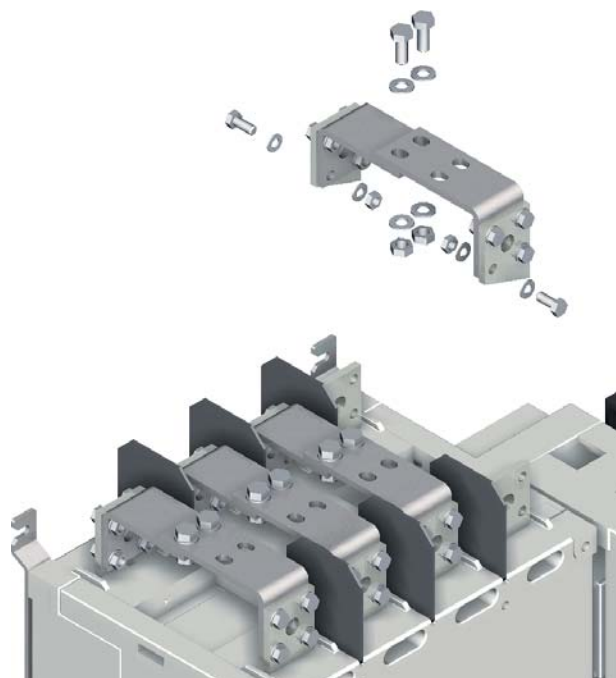
Nikdy nemanipulujte s příslušenstvím montovaným zákazníkem, pokud existuje možnost, že je nebo bude pod napětím.

### 6.3.1. Instalace rozpěry

125 A až 630 A



800 A až 1600 A



**Rozpěru je možno namontovat na kteroukoliv stranu přepínače**

Doporučený utahovací moment:

M6: 4,5 N.m  
M8: 8,3 N.m  
M10: 20 N.m  
M12: 40 N.m

Maximální utahovací moment:

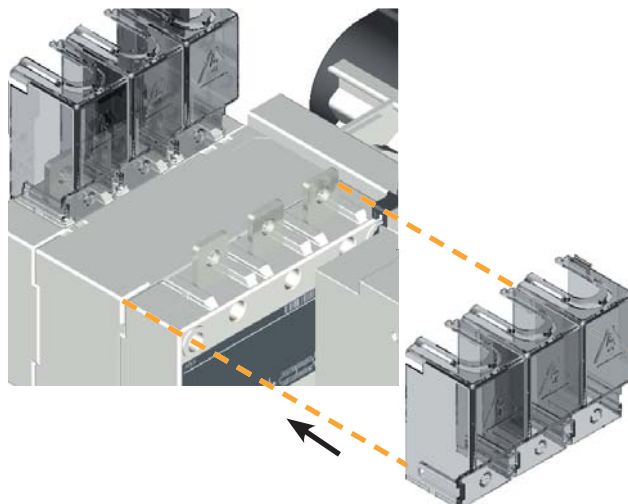
M6: 5,4 N.m  
M8: 13 N.m  
M10: 26 N.m  
M12: 45 N.m

### 6.3.2. Kryty svorek

K dispozici od 125 A do 630 A

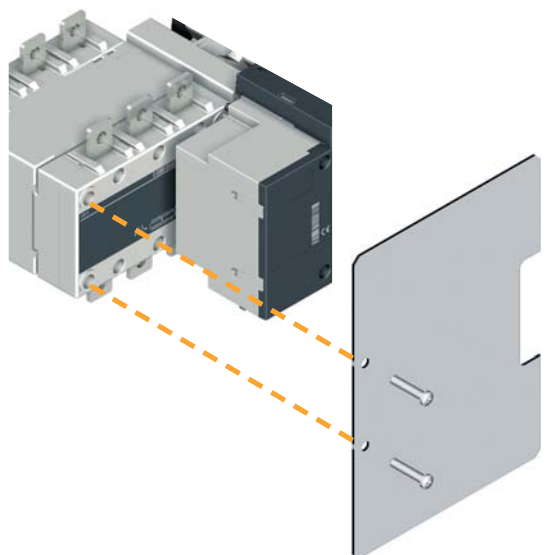
Rám B3 až rám B5:

- Horní, dolní, přední nebo zadní montáž.
- Při instalaci rozpěr se instalují pouze kryty předních svorek.

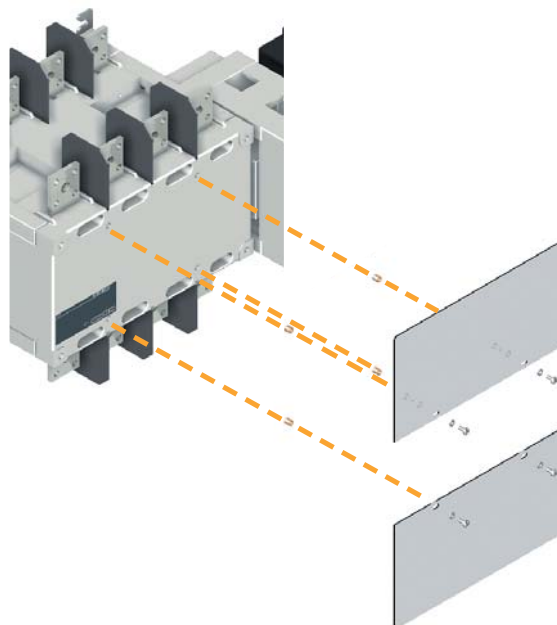


### 6.3.3. Stínění svorek

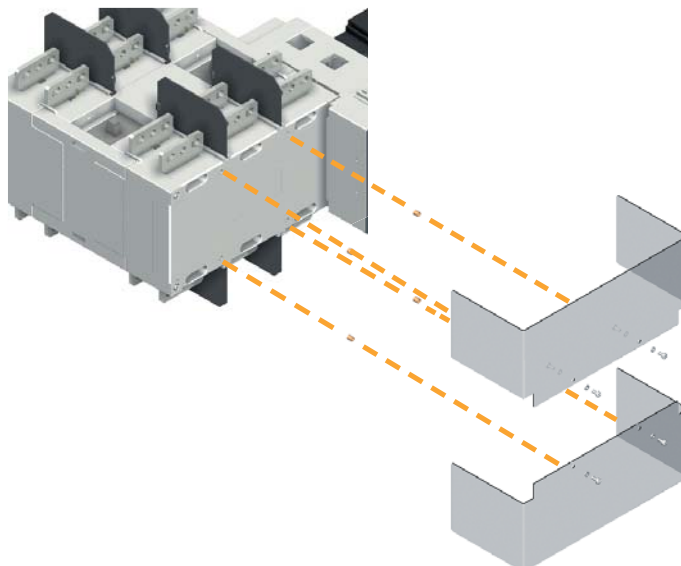
125 A až 630 A




500 A až 1600 A



2000 A až 3200 A

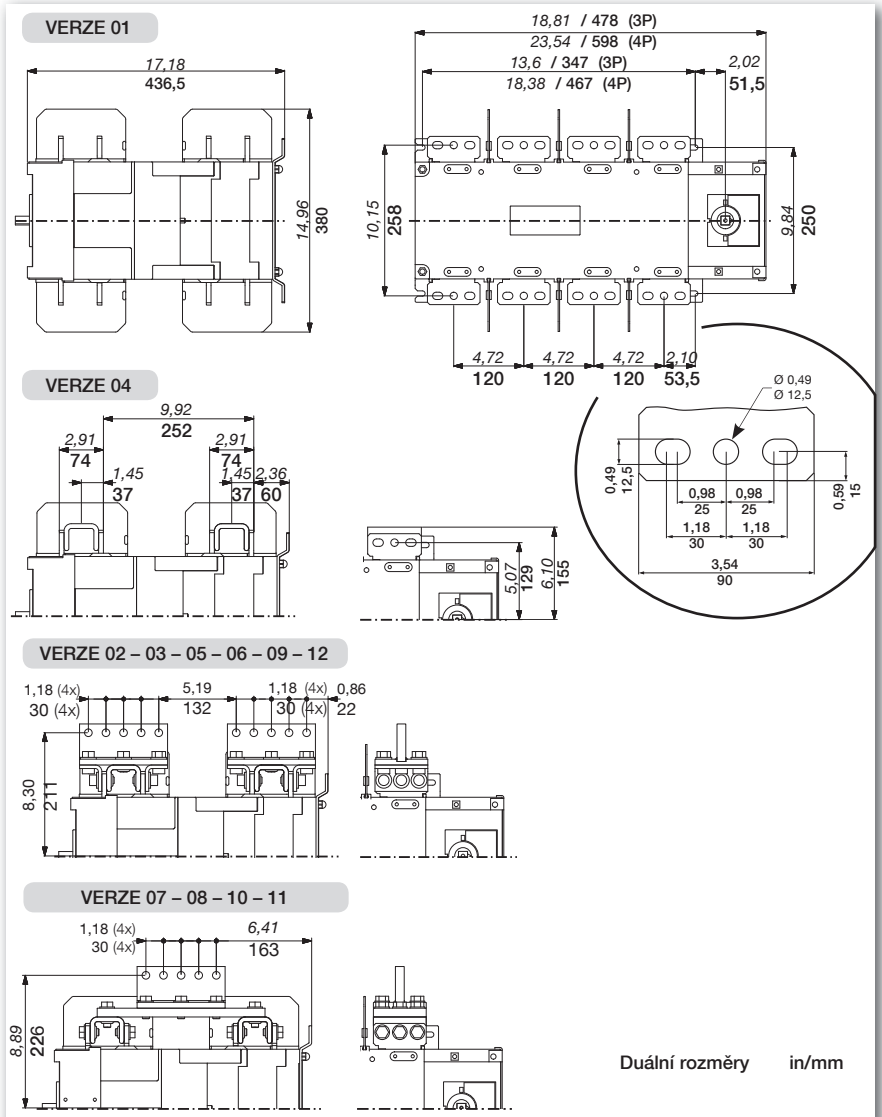
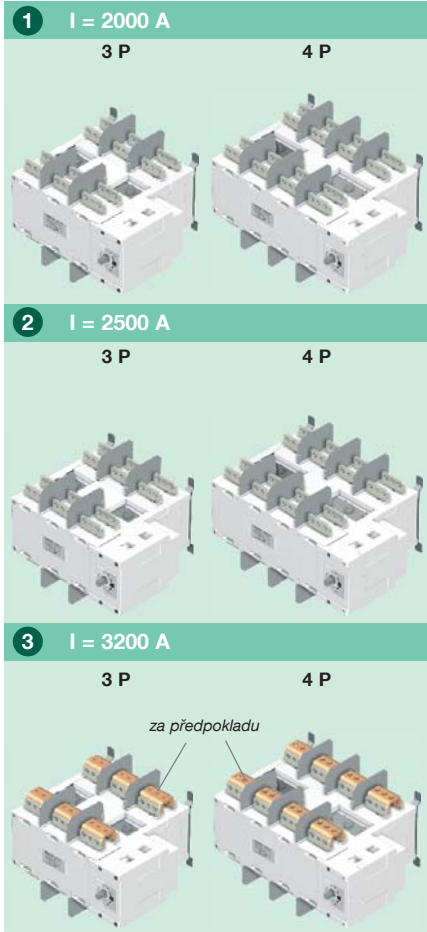


### 6.3.4. Soupravy měděných přípojek (2000 A až 3200 A: Rám B8)

 Podmínky použití těchto výrobků mohou vést k odlehčení .

 [Návod k použití SOCOMEC](#)




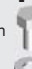






 [www.socomec.com](http://www.socomec.com)






Údaje pro šrouby, matice a podložky pro připojení sběrníc

 **DODAJÍ OSTATNÍ**

**Referenční čísla a obsahy přípojek:**

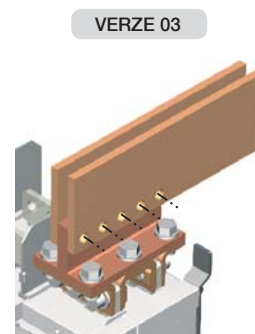
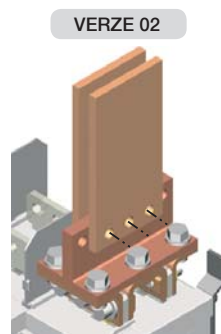
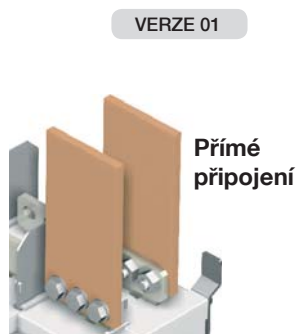
 x 1 zahrnuto u 3200 A výrobek standardně <b>2619 1200</b>	 x 6 708 lb-in 80 Nm <b>2699 1200</b>	 x 1 +  x 6 708 lb-in 80 Nm <b>2629 1200</b>
 x 2 +  x 6 708 lb-in 80 Nm <b>2639 1200</b>	 x 1 +  x 6 708 lb-in 80 Nm <b>4109 0250</b>	 x 1 +  x 6 708 lb-in 80 Nm <b>4109 0320</b>

VERZE	 H M12-35 6,8 - 6 x	 Kontakt Rondelle MOY. M M12 NFE 25 511	 H M12
01	H M12-35 6,8 - 6 x	12 x	6 x
02	H M12-55 6,8 - 3 x	6 x	3 x
03	H M12-55 6,8 - 5 x	10 x	5 x
04	<b>A</b> H M12-35 6,8 - 3 x	3 x	-
	<b>B</b> H M12-45 6,8 - 3 x	3 x	-
05	H M12-65 6,8 - 3 x	6 x	3 x
06	H M12-65 6,8 - 5 x	10 x	5 x
07	H M12-55 6,8 - 3 x	6 x	3 x
08	H M12-55 6,8 - 5 x	10 x	5 x
09	H M12-55 6,8 - 10 x	20 x	10 x
10	H M12-65 6,8 - 3 x	6 x	3 x
11	H M12-65 6,8 - 5 x	10 x	5 x
12	H M12-65 6,8 - 10 x	20 x	10 x

**Poznámka:** Referenční čísla a množství uvedená výše a níže platí pro jedno připojení a jeden pól. Pro celou sestavu vynásobte uvedené množství počtem pólů (3 nebo 4 póly) a poté vynásobte 2 (počet přepínačů)

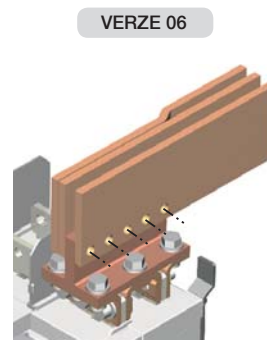
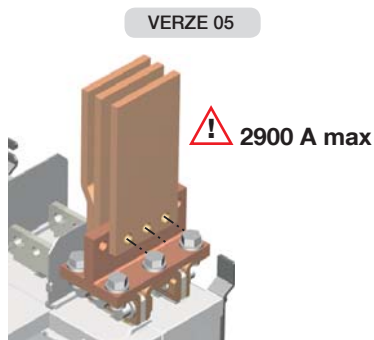
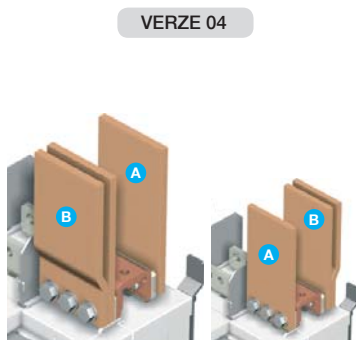
### 6.3.5. Sestava pro připojení vstupní měděné tyče

2000 A – 2500 A (minimální část Cu tyče pro Ith 2000 A 3x100x5 mm; a pro Ith 2500 A 4x100x5 mm)



**V2 a V3**  
 Souprava:  
 2619 1200 x 1  
 2629 1200 x 1  
 2639 1200 x 1

3200 A (minimální průřez Cu tyče 3x100x10 mm)

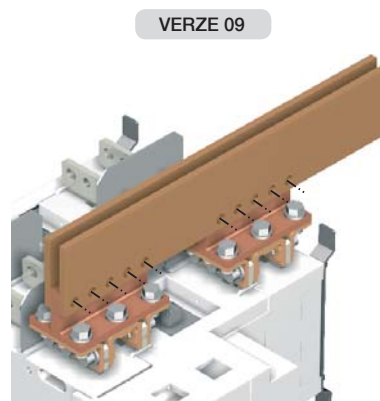
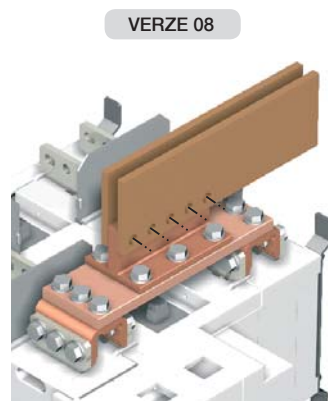
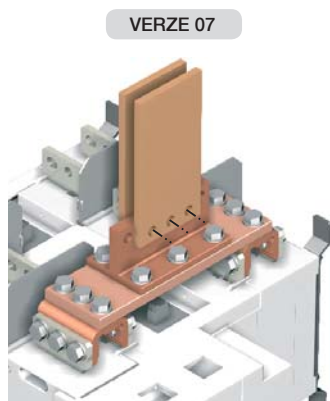


Připojovací  
 tyč 2619  
 1200 zahrnuta  
 u 3200 A

**V5 a V6**  
 Souprava:  
 2629 1200 x 1  
 2639 1200 x 1

### 6.3.6. Výstupní sestava připojení mostu

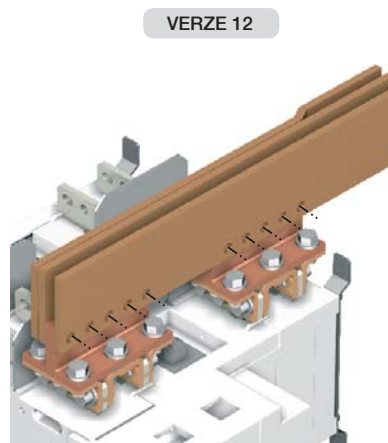
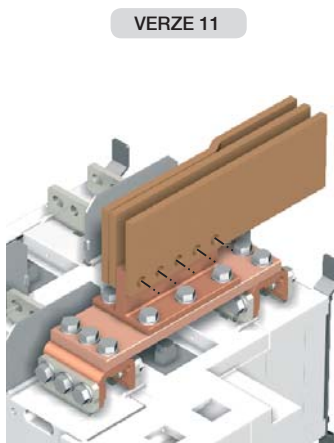
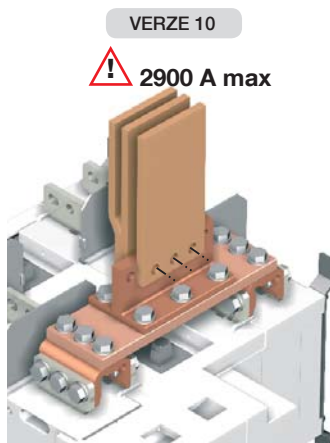
2000 A – 2500 A (minimální část Cu tyče pro Ith 2000 A 3x100x5 mm; pro Ith 2500 A 4x100x5 mm)



**V7 a V8**  
 Souprava:  
 2619 1200 x 2  
 2699 1200 x 2  
 2629 1200 x 1  
 4109 0250 x 1

**V9**  
 Souprava:  
 2619 1200 x 2  
 2629 1200 x 2  
 2639 1200 x 2

3200 A (minimální průřez Cu tyče 3x100x10 mm)



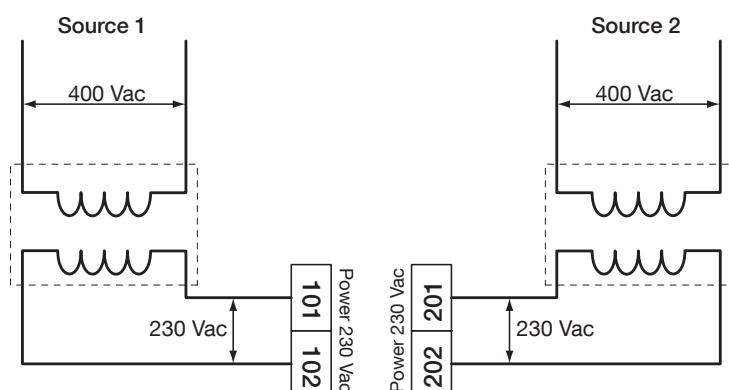
Připojovací  
 tyč 2619  
 1200 zahrnuta  
 u 3200 A

**V10 a V11**  
 Souprava:  
 2629 1200 x 1  
 4109 0320 x 1

**V12**  
 Souprava:  
 2629 1200 x 2  
 2639 1200 x 2

### 6.3.7. Napájení

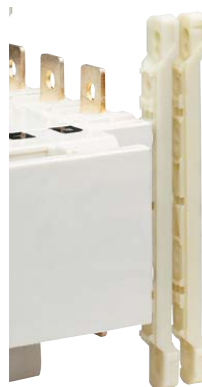
Napájecí transformátor určený pro aplikace 400 V AC, fáze – fáze, které neumožňují zapojení nulového vodiče. Údaje o transformátoru: 400 V AC – 230 V AC: 200 VA. V tomto případě bude ATyS t vyžadovat 2 transformátory připojené tak, jak je znázorněno níže.



### 6.3.8. Zvýšené montážní rozpěrky

K dispozici pouze pro jmenovité rozsahy 125A až 630A  
Rámy B3, B4 a B5

1 sestava zahrnující 2 rozpěrky umožňuje zvednutí svorek zařízení 10 mm nad dolní část krytu nebo rámu, na který je zařízení montováno. Je možno je použít místo původních montážních rozpěrek.



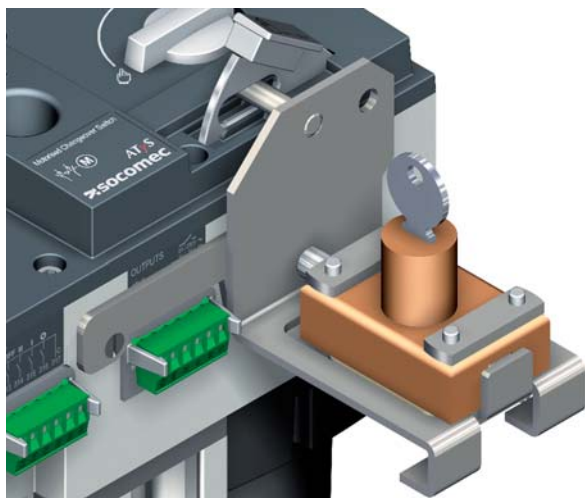


### 6.3.9. Blokování pomocí visacího zámku s klíčem

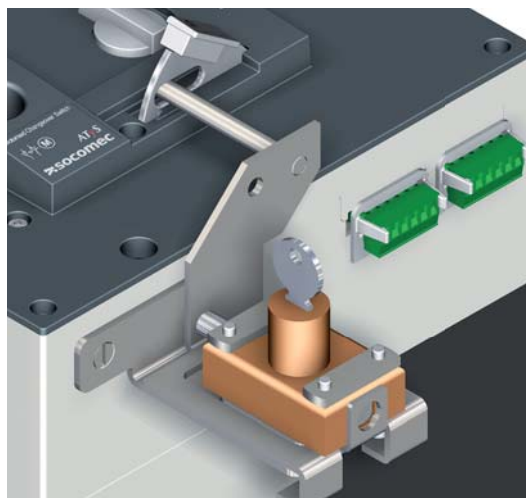
Určeny pro blokování elektrického řízení a záložního řízení v poloze 0 pomocí zámku RONIS EL11AP. Standardně je blokování klíčem v poloze 0.

Volitelně a v případě volitelného vybavení visacím zámekem ve 3 polohách bude blokování klíčem v polohách I, 0 nebo II

125 A až 630 A



800 A až 3200 A

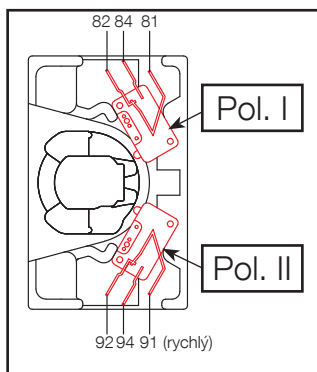
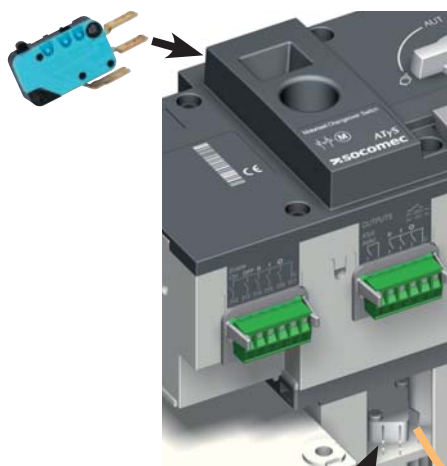


### 6.3.10. Další pomocné kontakty

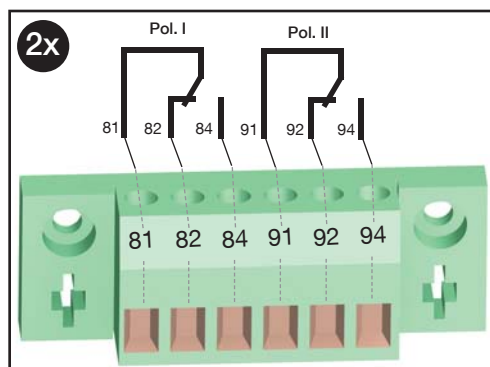
Určeno pro předběžné brzdění a signalizace poloh I a II:

Pro každou polohu lze instalovat maximálně 2 přídavné pomocné NO/NC kontakty. (Může být požadována montáž zákazníkem.)

125 A až 630 A (volitelné)



800 A až 1600 A (volitelné)  
2000 A až 3200 A (standardní)



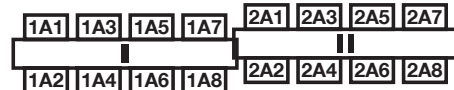
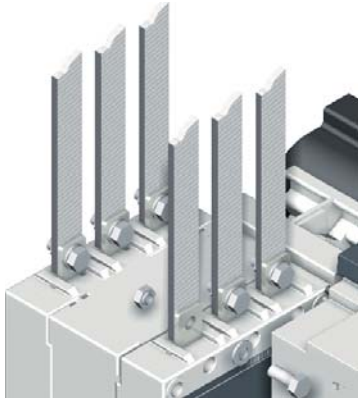
(1) Při montáži jednoho pomocného kontaktu v poloze I nebo II použijte dodané krátké šrouby. Při montáži dvou pomocných kontaktů v poloze I nebo II použijte dodané dlouhé šrouby.

# 7. PŘÍPOJKY

## 7.1. Napájecí obvody

Specifické sítě a schémata možného připojení napájení jsou uvedeny v části page 36.

### 7.1.1. Připojení kabelů nebo tyčí

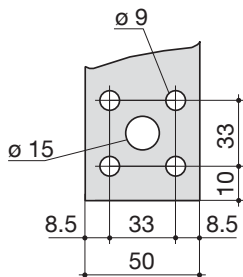


Doporučený utahovací moment: <ul style="list-style-type: none"> <li>• M6: 4,5 N.m</li> <li>• M8: 8,3 N.m</li> <li>• M10: 20 N.m</li> <li>• M12: 40 N.m</li> </ul>	Maximální utahovací moment: <ul style="list-style-type: none"> <li>• M6: 5,4 N.m</li> <li>• M8: 13 N.m</li> <li>• M10: 26 N.m</li> <li>• M12: 45 N.m</li> </ul>
---	---

### 7.1.2. Svorky pro připojení napájení

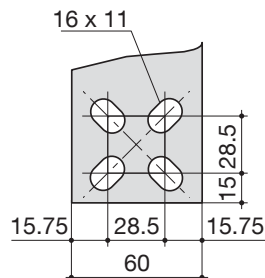
**125 A až 630 A** – Další údaje o připojovacích svorkách viz část “Product dimensions”, page <?>.

#### 800 A až 1000 A



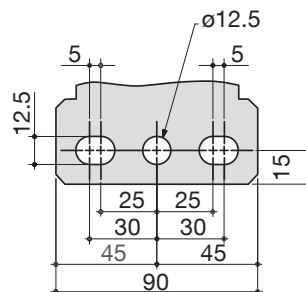
sw\_077\_a\_1\_x\_cat

#### 1250 A



sw\_078\_b\_1\_x\_cat

#### 1600 A až 3200 A



### 7.1.3. Průřezy napájecích přípojek

	B3			B4			B5		B6			B7	B8		
	125 A	160 A	200 A	250 A	315 A	400 A	500 A	630 A	800 A	1000 A	1250 A	1600 A	2000 A	2500 A	3200 A
Minimální průřez kabelu Cu (mm <sup>2</sup> ), délka	50	70	95	120	185	240	2x150	2x185	2x240	-	-	-	-	-	-
Minimální průřez tyče Cu (mm <sup>2</sup> ), délka	-	-	-	-	-	-	2x30 x5	2x40 x5	2x50 x5	2x60 x5	2x80 x5	2x100 x5	3x100 x5	4x100 x5	3x100 x10
Minimální průřez kabelu Cu (mm <sup>2</sup> )	50	95	150	150	240	240	2x300	2x300	2x300	4x185	4x185	6x185	-	-	-
Maximální šířka tyče Cu (mm)	25	25	25	32	32	32	50	50	63	63	63	100	100	100	100

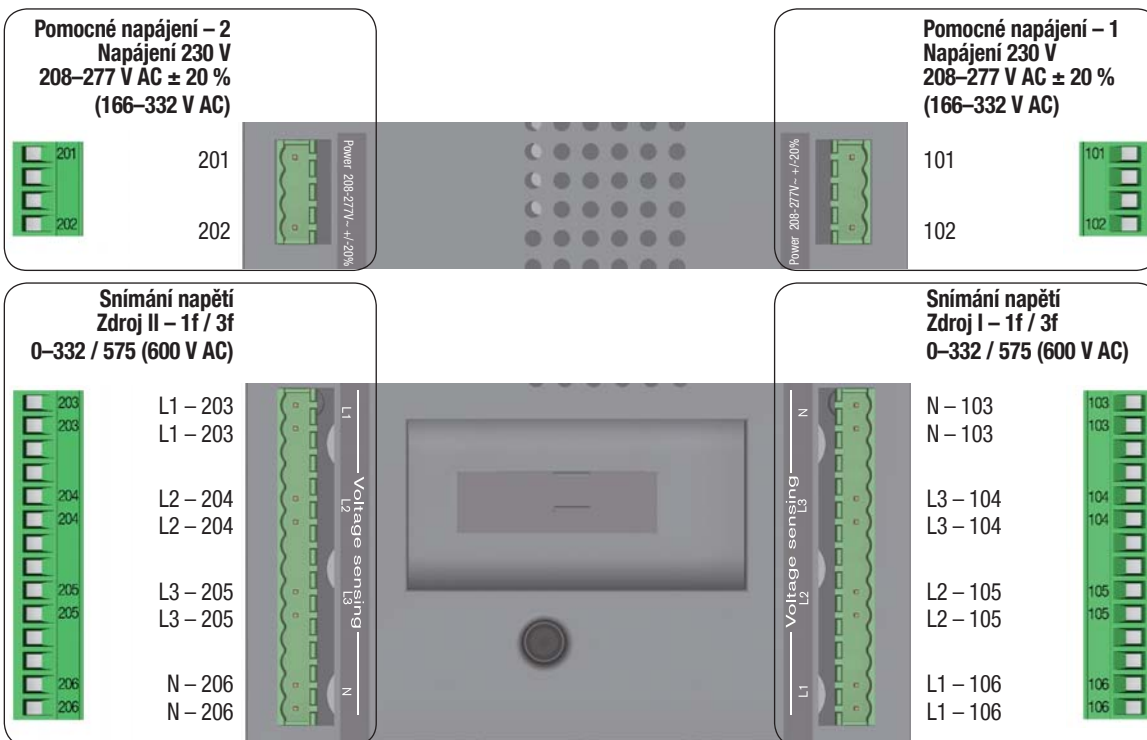
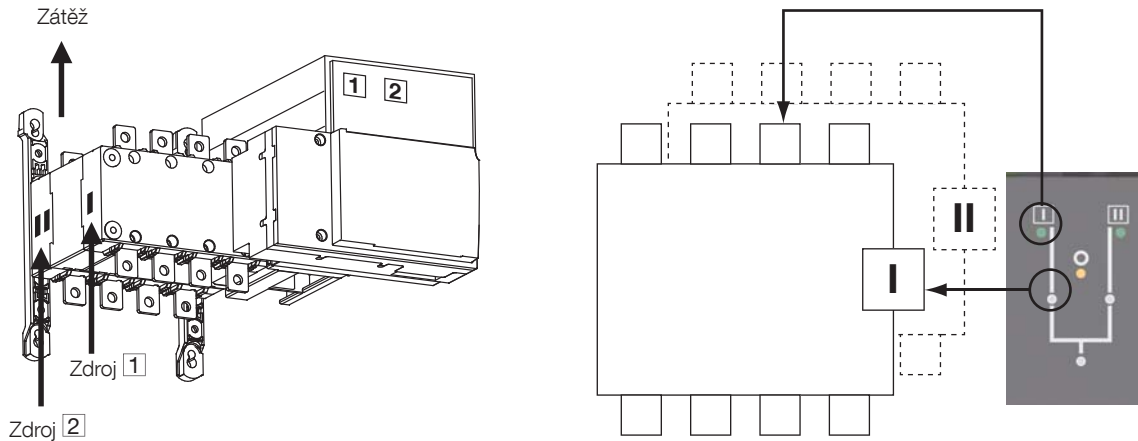
Poznámka pro všechny jmenovité rozsahy: Vezměte v úvahu délky připojovacích kabelů a/nebo další provozní podmínky specifické pro dané prostředí.

## 7.1.4. Standardní připojení přepínače I pro zapnutí prioritního zdroje

Výrobek se dodává z továrny s následující konfigurací:

- Konektory 101 až 106 jsou propojené s přepínačem I
- Konektory 201 až 206 jsou propojené s přepínačem II

### Prioritní (síťové) napájení připojené k přepínači I

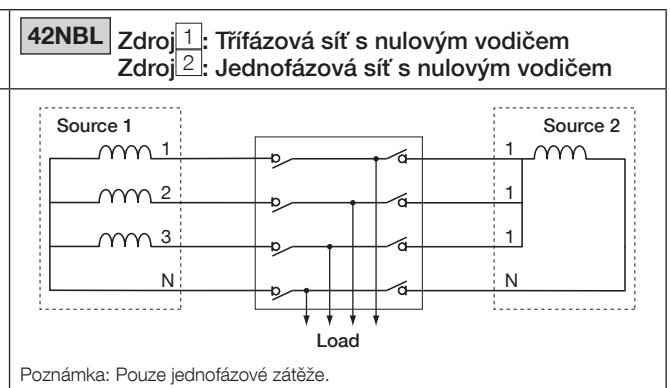
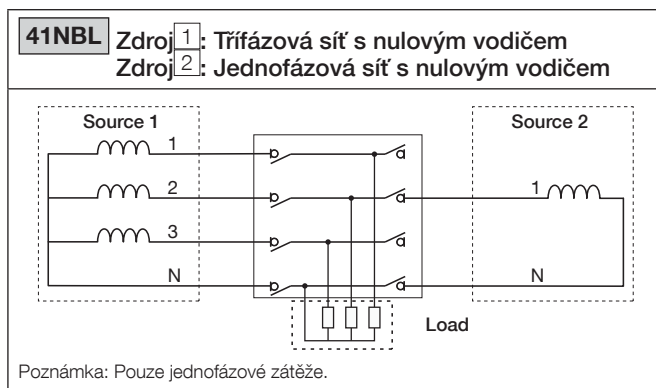
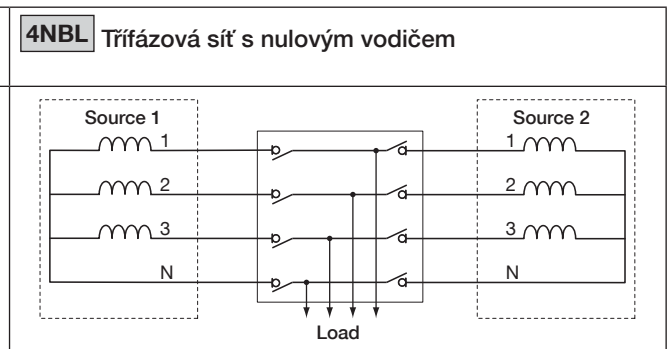
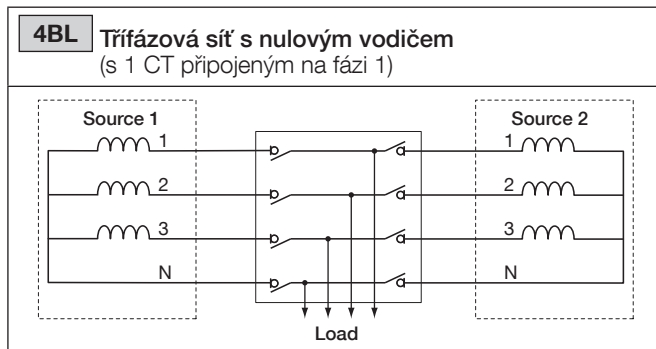
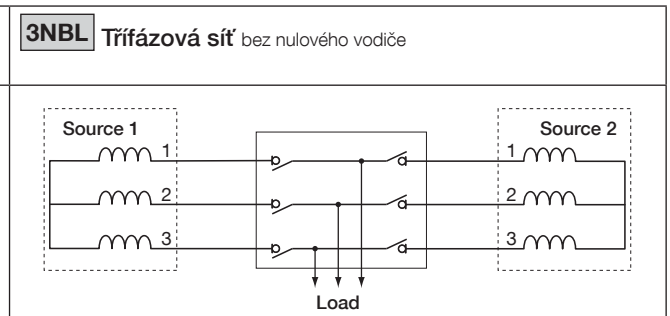
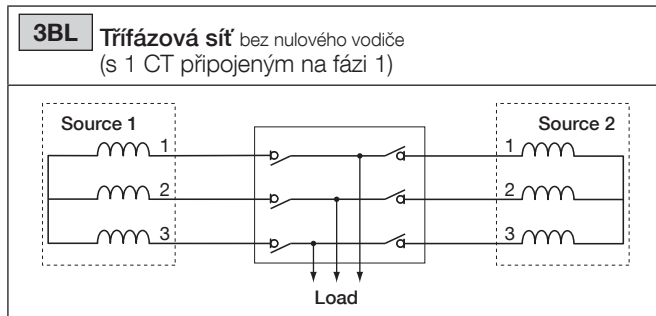
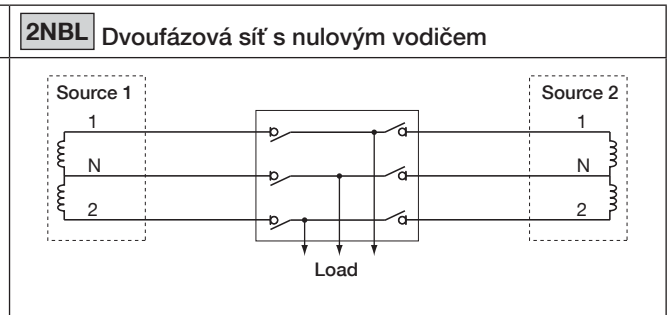
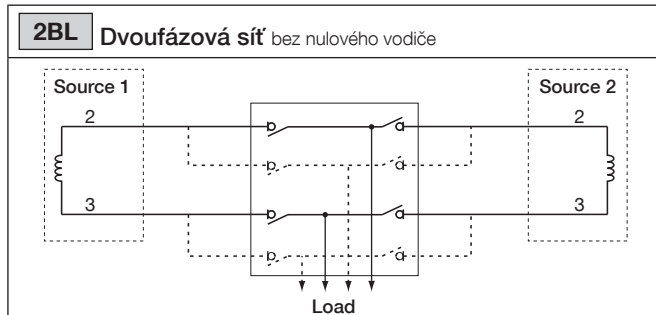
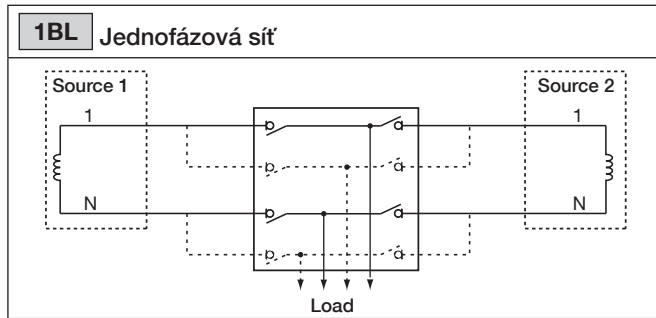


### UPOZORNĚNÍ

Doporučuje se připojení zdroje a snímání pomocí soupravy ATyS pro snímání napětí a napájení, která je v nabídce jako příslušenství.  
V tomto případě zajistěte montáž soupravy před připojením napájecích kabelů.

## 7.2. Možnosti připojení sítí a napájení

### 7.2.1. Typy sítí:



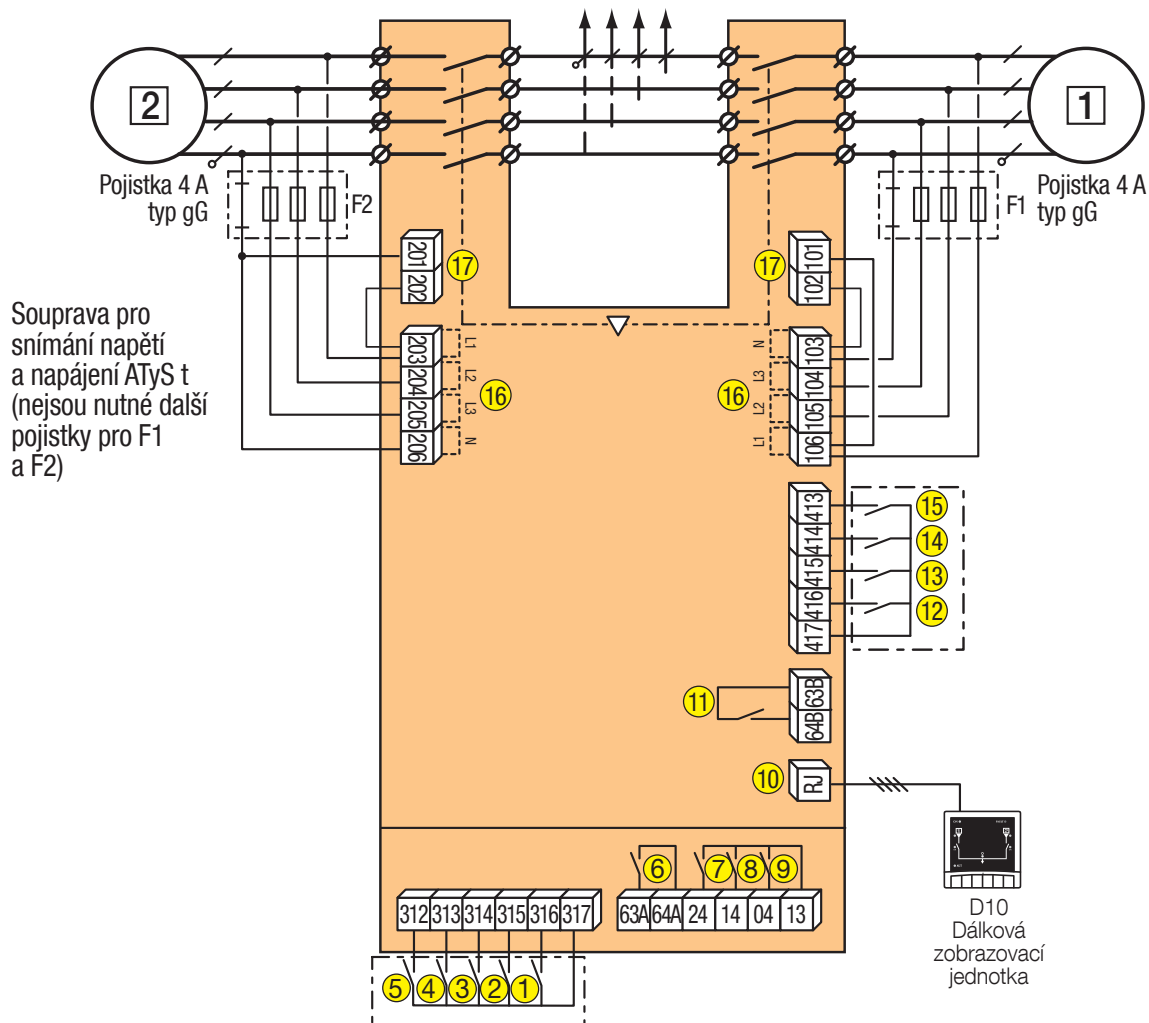
## 7.2.2. Další informace o měření a snímání

Typ výrobku	ATyS p	ATyS p	ATyS p	ATyS p	ATyS p	ATyS p	ATyS p	ATyS p	ATyS p
	ATyS g	ATyS g	-	ATyS g		ATyS g		-	-
	ATyS t	ATyS t	ATyS t	ATyS t		ATyS t		-	-
Typ sítě									
	<b>1BL</b>	<b>2 BL</b>	<b>2NBL</b>	<b>3BL</b>	<b>3NBL</b>	<b>4BL</b>	<b>4NBL</b>	<b>41NBL</b>	<b>42NBL</b>
Zdroj [1]	1 fáze 2 vodiče	2 fáze 2 vodiče	2 fáze 3 vodiče	3 fáze 3 vodiče	3 fáze 3 vodiče	3 fáze 4 vodiče	3 fáze 4 vodiče	3 fáze 4 vodiče	3 fáze 4 vodiče
Zdroj [2]								1 fáze 2 vodiče	3x1 fáze 4 vodiče
Zdroj [1]									
Zdroj [2]									
Kabeláž ATyS p CT (velikost zátěže)									
Snímání napětí									
Zdroj [1]	- V1	U23	U12 V1, V2	U12, U23, U31	U12, U23, U31	U12, U23, U31 V1, V2, V3	U12, U23, U31 V1, V2, V3	U12, U23, U31 V1, V2, V3	U12, U23, U31 V1, V2, V3
Zdroj [2]	- V1	U23 -	U12 V1, V2	U12, U23, U31 -	U12, U23, U31 -	U12, U23, U31 V1, V2, V3	U12, U23, U31 V1, V2, V3	- V1	- V1, V2, V3
Přítomnost zdroje (zdroj k dispozici)	✓	✓	✓	✓	✓	✓	✓	✓	✓
Zdroj v rozsazích (U, V, F)	✓	✓	✓	✓	✓	✓	✓	✓	✓
Pořadí sledu fází	-	-	-	✓	✓	✓	✓	pouze S1	pouze S1
Nulová poloha	-	-	✓	-	-	✓	✓	pouze S1	pouze S1
Nevyvážené napětí je nižší než prahová hodnota	-	-	-	✓	✓	✓	✓	pouze S1	pouze S1

## 7.3. Ovládací obvody

### 7.3.1. Typické zapojení ATyS t

Příklad: Zapojení ovládacího obvodu pro aplikaci 400 V AC při napájení se 3 fázemi a nulovým vodičem.



Souprava pro snímání napětí a napájení ATyS t (nejsou nutné další pojistky pro F1 a F2)

- 1 preferovaný zdroj
- 2 náhradní zdroj
- 1. Příkaz polohy 0
- 2. Příkaz polohy I
- 3. Příkaz polohy II
- 4. Příkaz priority nulové polohy
- 5. Aktivace dálkového ovládacího (nadráženo automatickému ovládacímu)

- 6. Dostupný výstup výrobku (motor)
- 7. Pomocný kontakt poloha II
- 8. Pomocný kontakt poloha I
- 9. Pomocný kontakt poloha 0
- 10. Dálkové zobrazení O/P – D10
- 11. Dostupný výstup výrobku (ATS)
- 12. Zákaz I/P ovladačů ATS
- 13. Ruční zpětné přepnutí I/P (RTC)

- 14. I/P pro definování priority zdroje: Priorita zdroje nastavena na S2 při sepnutí, S1 při rozpojení
- 15. I/P s prioritou / bez priority zdroje: žádná priorita zdroje při sepnutí
- 16. Vstupy pro snímání napětí
- 17. Vstupy pro napájení



#### UPOZORNĚNÍ

Zkontrolujte, zda je na pomocných napájecích svorkách 101 a 102 / (201 a 202) napětí v rozsahu 208 V AC -> 277 V AC ± 20 %




#### NEBEZPEČÍ

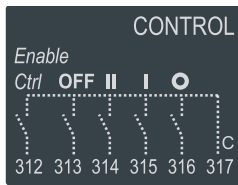
Nemanipulujte s ovládacími ani s napájecími kabely připojenými k systému ATyS, pokud mohou být pod napětím.

## 7.3.2. Vstupní a výstupní kontakty ATyS t

### 7.3.2.1. Zapojení automatického modulu



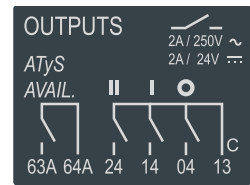
 Při zapojování pomocných kabelů nepůsobte na piny konektoru tlakem.



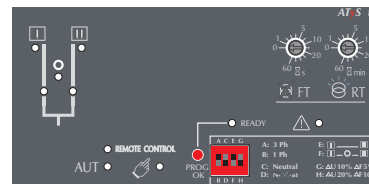
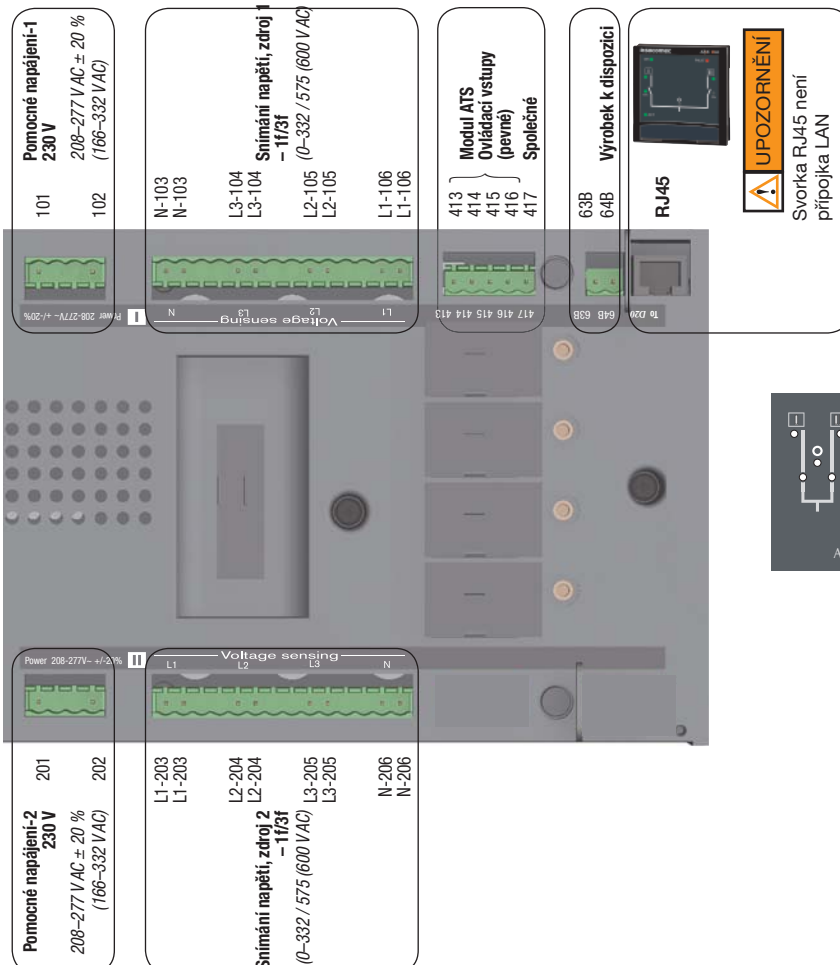
**CONTROL**

Aktivace řízení: 312  
 Potlačení automat. provozu na OFF: 313  
 Přepnutí do pol. II I/P: 314  
 Přepnutí do pol. I I/P: 315  
 Přepnutí do pol. 0 I/P: 316  
 Společné: 317

Dostupný spol. vyr. 63 A  
 Dostupný O/P výrobku: 64A  
 Pomocný kontakt poloha II: 24  
 Pomocný kontakt poloha I: 14  
 Pomocný kontakt poloha 0: 04  
 Společné: 13



### 7.3.2.2. Zapojení řídicího modulu ATS



### 7.3.2.3. Označení, popis a vlastnosti svorek.

Označení	Svorka	Popis	Vlastnosti	Doporučený průřez kabelu
<b>Automatický modul</b>	04	Pomocný kontakt poloha 0 – normálně rozpojený kontakt	Bezpotenciálové kontakty 2 A AC1 / 250 V	1,5–2,5 mm <sup>2</sup>
	13	Společné pro pomocné kontakty poloh I–0–II		
<b>Výstupní kontakty</b>	14	Pomocný kontakt polohy I: Normálně rozpojený kontakt		
	24	Pomocný kontakt polohy II: Normálně rozpojený kontakt		
	63A	Dostupný výstup automatického modulu. Sepnutý, když je ATyS t v automatickém režimu a automatický režim je funkční. <i>(bez závad, napájeno a připraven k přepnutí)</i>		
	64A			
<b>Výstupní kontakt ATS</b>	63B	Dostupný výstup řídicího modulu ATS. Sepnutý, když je ATyS t v automatickém režimu a ATS je funkční. <i>(bez závad, napájeno a připraveno k poslušnosti přepnutí)</i>	Bezpotenciálové kontakty 2 A AC1 / 250 V	1,5–2,5 mm <sup>2</sup>
	64B			
<b>Přídavný pomocný kontakt</b>  <i>Zahmuto u 2000A až 3200A</i>  <i>Volitelné pro 800A až 1600A</i>	81	Společný pro přídavné kontakty polohy I	Bezpotenciálové kontakty 2A AC1 / 250 V	1,5–2,5 mm <sup>2</sup>
	82	Pomocný kontakt polohy I: Normálně sepnutý kontakt		
	84	Pomocný kontakt polohy I: Normálně rozpojený kontakt		
	91	Společný pro přídavné kontakty polohy II		
	92	Pomocný kontakt polohy II: Normálně sepnutý kontakt		
	94	Pomocný kontakt polohy II: Normálně rozpojený kontakt		
<b>Vstup I napájení ATS</b>	101	Napájení I – L	208–277 V AC ± 20 %: 50/60 Hz	1,5–2,5 mm <sup>2</sup>
	102	Napájení I – N		
<b>Vstup snímání napětí ATS *</b>	103 – N	S I – Vstup snímání nulového napětí	600 V AC (f–f) max.	1,5–2,5 mm <sup>2</sup>
	104 – L3	S I – Vstup snímání napětí fáze 3		
<b>Napájecí zdroj I</b>	105 – L2	S I – Vstup snímání napětí fáze 2	332 V AC (f–n) max.	
	106 – L1	S I – Vstup snímání napětí fáze 1		
<b>Vstup II napájení ATS</b>	201	Napájení II – L	208–277 V AC ± 20 %: 50/60 Hz	1,5–2,5 mm <sup>2</sup>
	202	Napájení II – N		
<b>Vstup snímání napětí ATS *</b>	203 – L1	S II – Vstup snímání napětí fáze 1	600 V AC (f–f) max.	1,5–2,5 mm <sup>2</sup>
	204 – L2	S II – Vstup snímání napětí fáze 2		
<b>Napájecí zdroj II</b>	205 – L3	S II – Vstup snímání napětí fáze 3	332 V AC (f–n) max.	
	206 – N	S II – Vstup snímání nulového napětí		
<b>Automatický modul</b>  <b>Ovládací vstupy</b>	312	Aktivace režimu dálkového ovládní při sepnutí na 317	<b>Upozornění:</b> Nepřipojujte k napájecímu zdroji  Max. délka kabelu 100 m	1,5–2,5 mm <sup>2</sup>
	313	Příkaz polohy 0 při sepnutí na 317. (Příkaz priority přepne výrobek do režimu dálkového ovládní a polohy 0)		
	314	Příkaz polohy II při sepnutí na 317		
	315	Příkaz polohy I při sepnutí na 317		
	316	Příkaz polohy 0 při sepnutí na 317		
	317	Společná ovládací svorka pro 312–316 ATyS (specifické napěťové napájení)		
<b>Ovládací vstupy modulu ATS</b>	413	Vstup I1: PRI – Aktivace priority napájecího zdroje při sepnutí na 417. (Nastavení priority zdroje na síť při sepnutí)	Nepřipojujte k napájecímu zdroji.  <b>Upozornění:</b> POUZE pro použití s bezpotenciálovými kontakty napájenými z 417.	1,5–2,5 mm <sup>2</sup>
	414	Vstup I2: Nastavení priority napájecího zdroje jako SI nebo SII. (Nastavte jako: SI při rozpojení a SII při sepnutí na 417)		
	415	Vstup I3: RTC – příkaz ručního zpětného přepnutí při sepnutí na 417. (Rozpojení pro validaci zpětného přepnutí)		
	416	Vstup I4: Zákaz automatického řízení ATS při sepnutí na 417		
	417	Společné napájení pro vstupy 1 až 4 (413 – 416)		
<b>Dálkové rozhraní</b>	RJ	Výstup do dálkového zobrazovacího modulu D10	Až 3 m	RJ 45

\*Podrobné informace o měření a snímání jsou uvedeny v části page 37.



**UPOZORNĚNÍ**

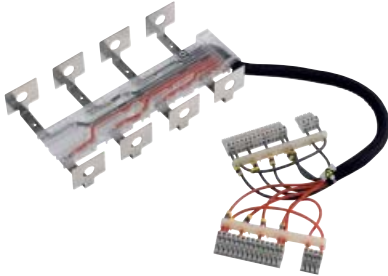
Nepřipojujte svorky 312–317, 413–417 na napájecí zdroj. Tyto vstupy jsou napájeny POUZE přes svorku 317 (nebo 417) a externí bezpotenciálové kontakty.



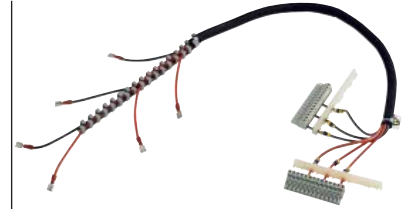
## 7.4. Souprava pro snímání napětí a napájení

Souprava pro snímání napětí ATyS t je k dispozici jako příslušenství a je určena pro připojení přímo na napájecí část na svorky přepínače I a přepínače II bez potřeby dalších ochranných pojistek. Souprava pro snímání napětí je určena pro optimální délky kabelů a používá silikonové vodiče uložené bezpečně v izolované mechanické podpěře.

Rám B3 – B5 – 125 A – 630 A)



Rám B6 – B8 – 800 A – 3200 A)



### UPOZORNĚNÍ

Před připojením napájecích kabelů zajistěte montáž soupravy na výrobek.

Během montáže soupravy a připojování napájecích kabelů nepoškodte kontakty. (Utáhněte pečlivě kabely.)

### 7.4.1. Standardní konfigurace

Soupravu pro snímání napětí a napájení je možno objednat s následujícími možnými konfiguracemi:

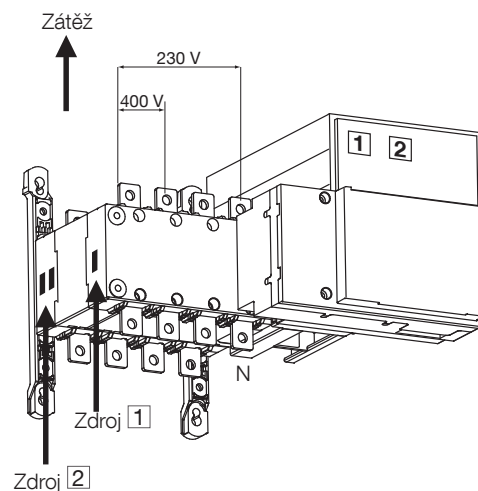
- 3fázová síť, 4 vodiče nebo 3 vodiče
- Nulový vodič vlevo nebo vpravo (4 vodiče)

Standardně by mělo být připojení následující:

- Horní nebo dolní kabelový přívod
- Napájecí zdroj I připojený k přepínači I.
- Napájecí zdroj I připojený k přepínači II.

Pro automatickou detekci polohy nulového vodiče je třeba napájecí část zapojit následovně:

- Pro nulový vodič vpravo: L1; L2; L3; N
- Pro nulový vodič vlevo: N; L3; L2; L1



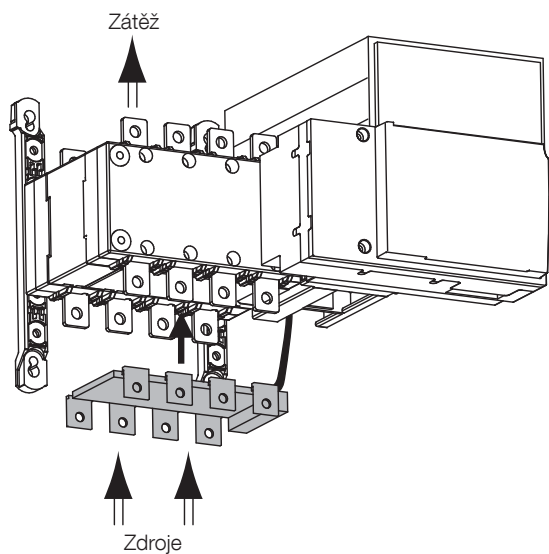
### UPOZORNĚNÍ

Zapojení kabelů provedte pečlivě (postupujte podle návodu na soupravě pro snímání napětí)

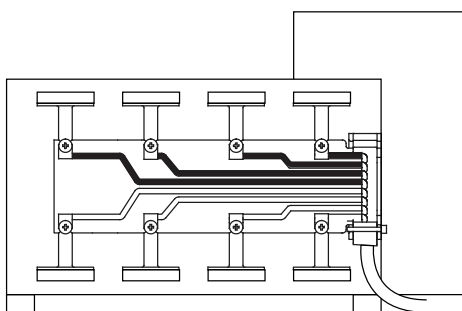
3vodičové soupravy (bez nulového vodiče) nezahrnují napájení svorek (101–102 a 201–202)

Před instalací zkontrolujte, zda jste objednali správný typ. (Další informace jsou uvedeny v kapitole o příslušenství.)

## 7.4.2. Instalace soupravy pro snímání a napájení (4vodičová konfigurace)



≤ 630 A Pohled zdola

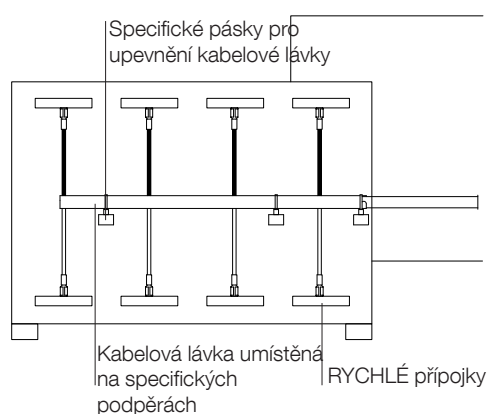


UPOZORNĚNÍ

Před připojením napájecích kabelů zajistěte montáž soupravy na výrobek.

Během montáže soupravy a připojování napájecích kabelů nepoškodte kontakty. (Utáhněte pečlivě kabely.)

≥ 800 A Pohled zdola



## 7.4.3. Schéma zapojení soupravy pro snímání napětí (standardní)

### Standardní konfigurace:

Dolní vstupní s horní výstupní

- Černé vodiče -> přepínač I
- Červené vodiče -> přepínač II

### Konkrétní konfigurace:

Horní vstupní s dolní výstupní

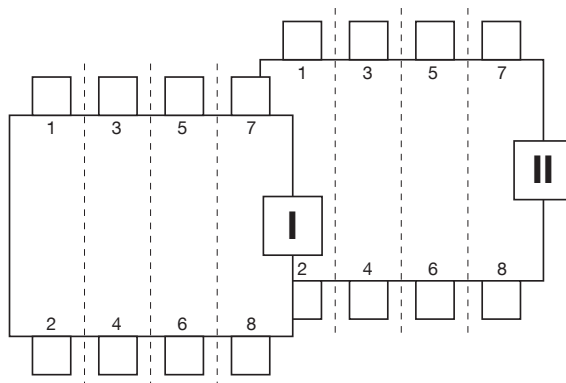
- Černé vodiče -> přepínač II
- Červené vodiče -> přepínač I

### Číslování vodičů:

Číslování vodičů bylo stanoveno v souladu s napájecími svorkami přepínače

### Příklad:

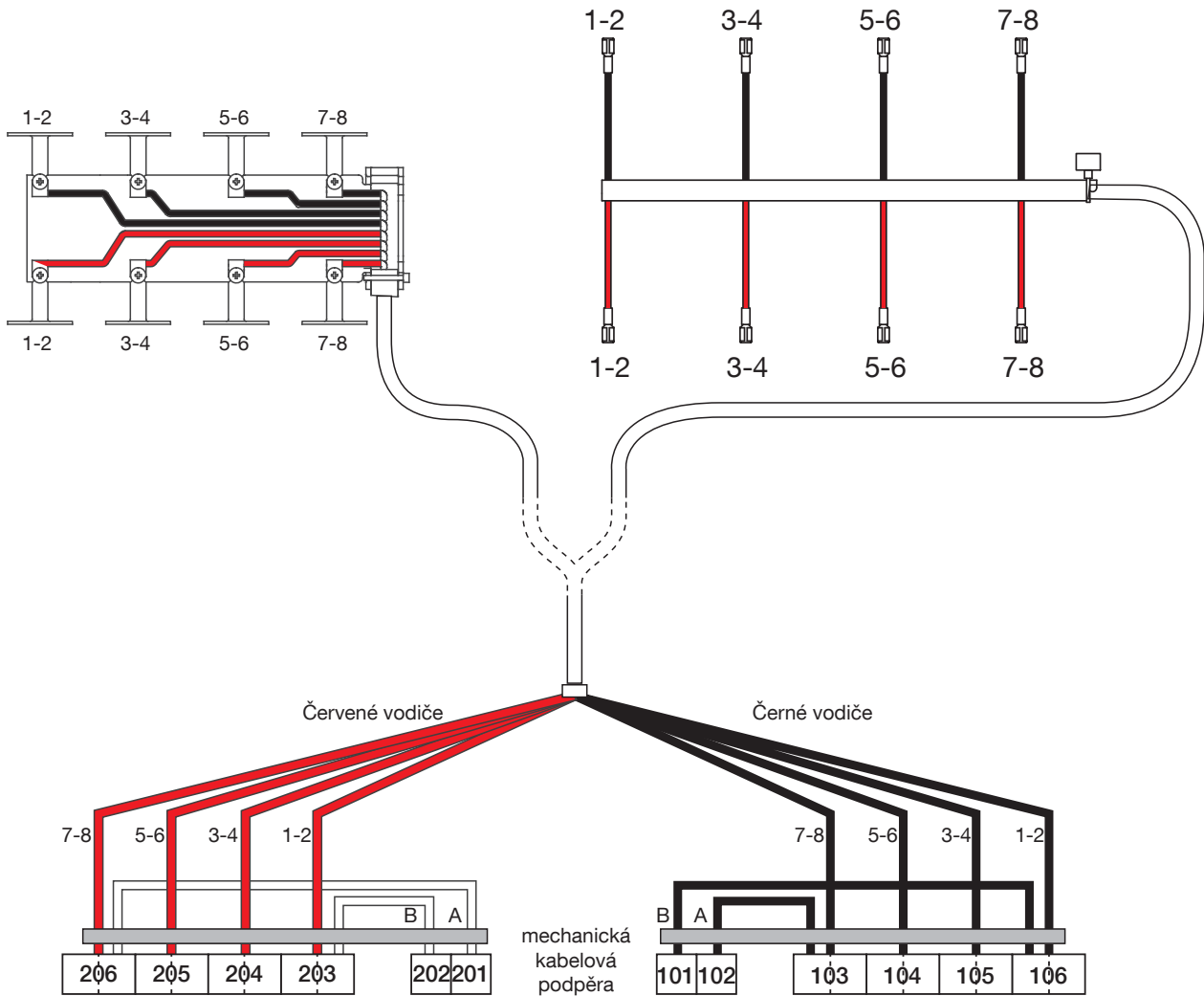
Černé a červené vodiče č. 1–2 jsou vždy připojeni na svorky 1 nebo 2 od přepínače I nebo II



**Poznámka:** Nabízíme specifické soupravy pro systémy s nulovým vodičem vlevo a nulovým vodičem vpravo  
(Informace o objednání a referenční údaje jsou uvedeny v kapitole o příslušenství.)

≤ 630 A Pohled zdola

≥ 800 A Pohled zdola



#### 7.4.4. Schéma zapojení soupravy pro snímání napětí (specifické)

Soupravu lze přizpůsobit jiným konfiguracím, může to však vyžadovat určité změny připojení

KROK 1: Síť	Síť 230/400/480 V AC	Žádná akce
	Síť 127/230/277 V AC	Změna polohy vodičů A a B
KROK 2: Přívod napájecího kabelu	Spodní přívod	Umístění soupravy dole
	Horní přívod	Umístění soupravy nahoře
KROK 3: Prioritní napájení zapojené k přepínači číslo (I) a připojení jeho konektoru	Prioritní zdroj připojen k přepínači I	Zapojte konektory v souladu s číslováním regulátoru.

#### Popis postupu viz následující odstavce

(1) Nepožaduje se v případě továrního přednastavení nulového vodiče na levé soupravě.

## > KROK 1: Síť

Napájecí vstupy (svorky 101–102 a 201–202) jsou 220/240/277 V AC (208–277 V AC)  $\pm$  20 %. Napájecí vstupní kabelové přípojky je nutno přizpůsobit podle konfigurace sítě. (Napájení je třeba odebírat mezi fázemi nebo mezi fází a nulovým vodičem.)

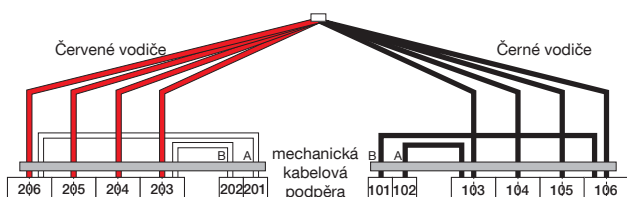


### UPOZORNĚNÍ

Zkontrolujte, zda je napájení mezi svorkami 101–102 a 201–202 (jmenovité pomocné napájení) v rozsahu 208–277 V AC  $\pm$  20 %.

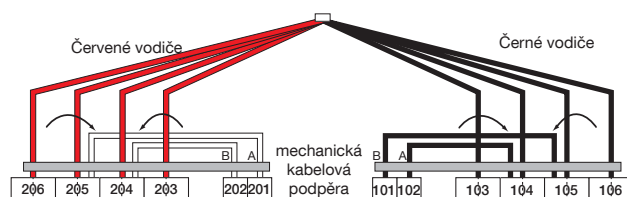
- Standardní souprava:

Síť 380/415 V AC  $\pm$  20 % s nulovým vodičem (nepožaduje se žádná úprava soupravy):



- Úprava soupravy:

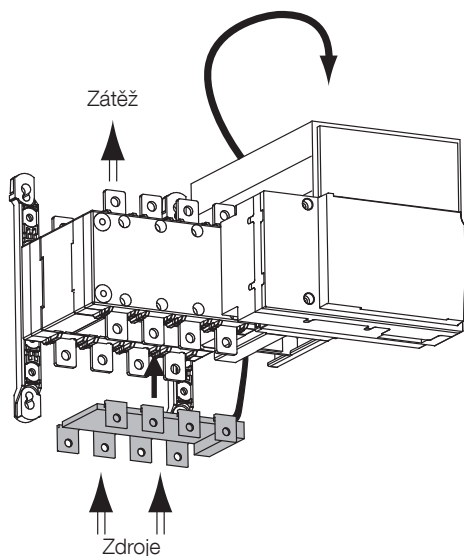
Pro síť 220/240 V AC  $\pm$  20 %, napájecí kabely A-B pro připojení mezi fázemi



## > KROK 2: (Kabelový) přívod zdrojů

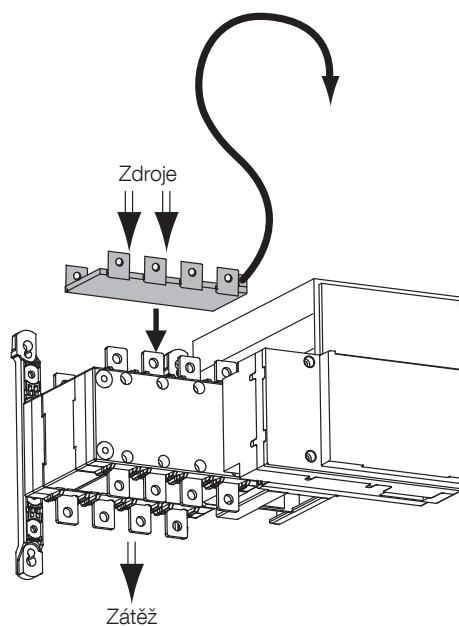
Standardní souprava se dodává z továrny pro spodní přívod zdrojů (přemostovací tyče nahoře).

- Spodní (kabelový) přívod zdrojů



- Černé vodiče na přepínač I
- Červené vodiče na přepínač II

- Horní (kabelový) přívod zdrojů



- Černé vodiče na přepínač II
- Červené vodiče na přepínač I

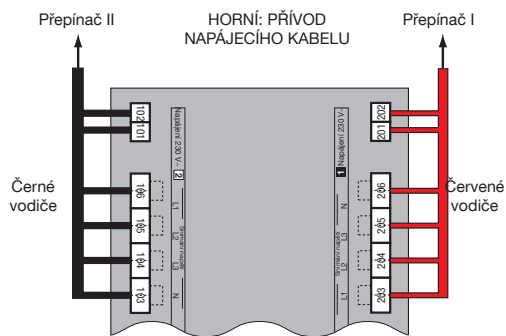
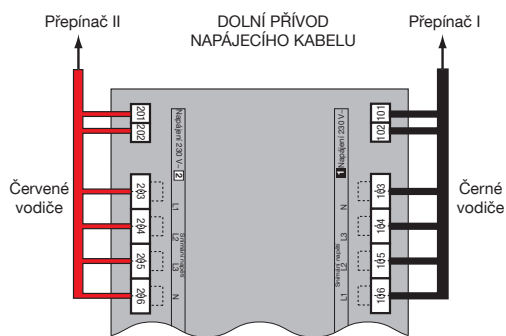
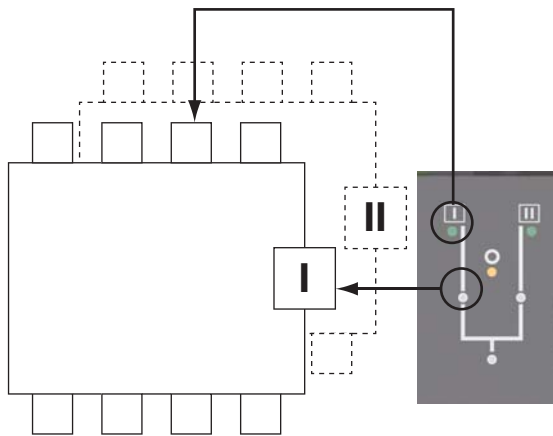


### UPOZORNĚNÍ

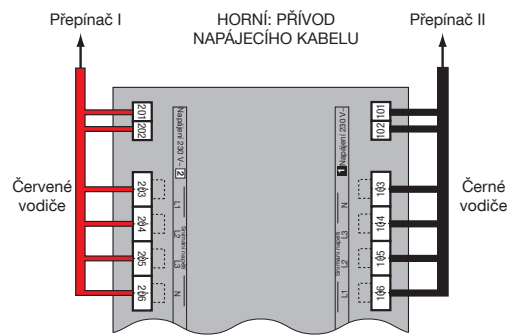
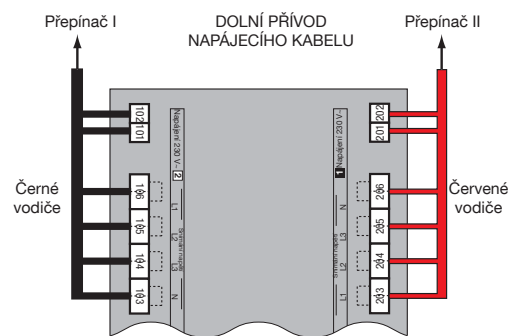
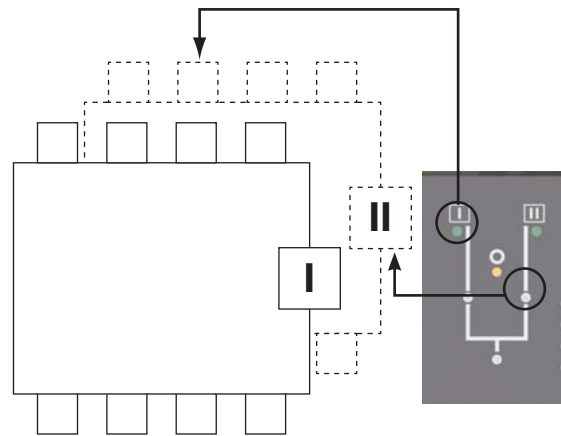
Před montáží soupravy zkontrolujte orientaci soupravy. Výstupní kabely soupravy vždy na pravé horní straně (strana řídicího modulu).

### > KROK 3: Zapojení napájecího zdroje a konektory

- Standardní konfigurace: zdroj 1 na přepínač I



- Zdroj 1 na přepínač II


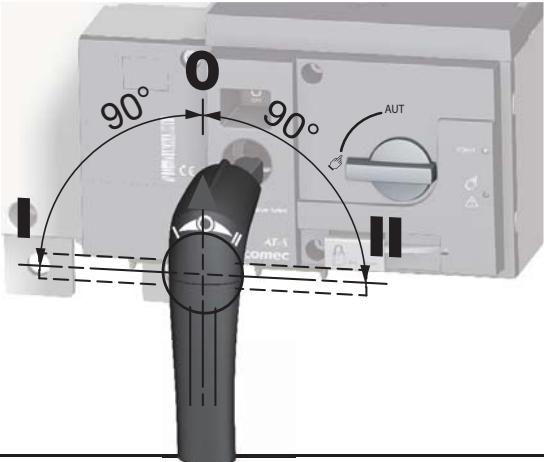






## 8. PROVOZNÍ REŽIMY ATyS t

ATyS t zahrnuje 3 bezpečné a jasně odlišené provozní režimy volené přepínačem umístěným na přední straně výrobku. Standardně se ATyS t dodává s několikapoložovým voličem, přičemž volič umožňující uzamčení klíčem je k dostání jako volitelné příslušenství. (Toto je nutno stanovit v objednávce pomocí „-K“ za označením standardního výrobku.)

Režimy provozu jsou následující:

- Automatický režim: „Dálkově ovládané přepínání“
- Ruční režim: „Lokální nouzový ruční provoz“
- Režim uzamčení: „Uzamčení pomocí sestavy visacích zámků“

<p><b>AUT</b> REŽIM</p>		<p><b>AUT</b></p> <p><b>AUTOMATICKÝ REŽIM:</b></p> <ul style="list-style-type: none"> <li>• Aktivuje dálkové řídicí vstupy a automatickou část regulátoru ATS.</li> <li>• Zakáže použití sestavy visacích zámků</li> <li>• V automatickém režimu zakáže vložení ruční ovládací rukojeti</li> </ul> <p>Poloha automatického režimu je zakázána, když je použit visací zámek nebo když je do ATyS t vložena rukojeť pro ruční ovládání.</p>
<p>REŽIM</p>		<p><b>AUT</b></p> <p><b>RUČNÍ REŽIM (nezamčeno pomocí visacího zámku)</b></p> <ul style="list-style-type: none"> <li>• Zakáže řídicí vstupy.</li> <li>• Umožňuje vložení rukojeti pro nouzový ruční provoz.</li> <li>• Umožňuje zajištění visacím zámekem v poloze 0 (Po odstranění rukojeti pro ruční provoz)</li> </ul> <p>Poruchový stav se vyresetuje otočením voliče do  z AUT a zpět na AUT.</p>
<p>REŽIM</p>		<p><b>AUT</b></p> <p><b>RUČNÍ REŽIM (uzamčeno pomocí visacího zámku)</b></p> <ul style="list-style-type: none"> <li>• Zakáže řídicí vstupy.</li> <li>• Zakáže vložení nouzové ovládací rukojeti.</li> <li>• Umožňuje zajištění visacím zámekem v poloze 0.</li> </ul> <p>  POL 0</p> <p>Uzamčení pomocí visacího zámku v poloze I, 0 a II je možné, když je ATyS t vybaven příslušnou volitelnou funkcí. (Viz katalog výrobků)</p>



**VAROVÁNÍ**

V závislosti na stavu ATyS t může automatická část ATS změnit polohu přepínače po přepnutí voliče režimu do polohy pro automatický provoz. Jedná se o normální provoz.

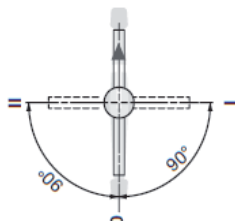
## 8.1. Ruční provoz

### 8.1.1. Nouzový ruční provoz

ATyS t je možno ovládat ručně jako „ruční přepínač – MTSE“ při zachování elektrických vlastností a funkce přepínání sítí. Tato funkce se obvykle používá v případě nouze nebo během údržby.

Pro ruční ovládání ATyS t zajistěte, aby nebyl možný přístup k živým částem, přepněte přední volič do polohy pro ruční provoz (viz page 18) a vložte ovládací rukojeť (viz page 18) do otvoru pro umístění nouzové ovládací rukojeti (viz page 19).

Otočte rukojeť o 90° ve směru hodinových ručiček nebo proti směru hodinových ručiček (v závislosti na dosažené poloze) pro další změnu polohy. I -> 0 -> II -> 0 -> I.



#### UPOZORNĚNÍ

Před zahájením ručního ovládání zkontrolujte polohu výrobku a směr otáčení.

Před přepnutím přepínače zpět do polohy pro automatický provoz vyjměte rukojeť z výrobku.

### 8.1.2. Zajištění visacím zámkem

ATyS t je možno standardně uzamknout pomocí visacího zámku v poloze 0, uzamčení v polohách I, 0 nebo II je k dispozici jako volitelné příslušenství.

Pro uzamčení pomocí visacího zámku ATyS t nejprve zkontrolujte, zda je volič režimu ATyS t v poloze pro ruční provoz a zda není vložena nouzová ovládací rukojeť do otvoru pro její vložení. (Vloženou rukojeť odstraňte.)

Vytáhněte ústrojí visacího zámku směrem ven pro odkrytí štěrbin pro vložení až 3 ks visacích zámků o průměru 4–8 mm.

Zařízení lze uzamknout pomocí schválených kvalitních visacích zámků o minimálním průměru 4 mm a maximálním průměru 8 mm. V sestavě visacích zámků ATyS t lze použít maximálně 3 ks visacích zámků o velikosti 8 mm.



#### UPOZORNĚNÍ

Standardně je možné uzamčení visacím zámkem pouze v poloze 0 v ručním režimu a bez vložené ovládací rukojeti.

## 8.2. Elektrické ovládání

### 8.2.1. Duální napájení

ATyS t zahrnuje duální napájení, je ho nutno napájet mezi svorkami 101–102 a 201–202 (2 různé zdroje – hlavní a záložní) v rozsahu: 2x 208–277 V AC  $\pm$  20 % / (166–332 V AC) / 50/60 Hz  $\pm$  10 %.

Proudový vstup: 100 mA (pohotovostní režim) / 15 A max. (spínací režim)

Ochrana proti rázovému impulsu:  $V_{in\_sg}$ : 4,8 kV – 1,2/50  $\mu$ s podle IEC 61010-1

Svorky: Minimálně 1,5 mm<sup>2</sup> / maximálně 2,5 mm<sup>2</sup>



## 8.2.2. Vstupy pro snímání napětí

ATyS t zahrnuje duální jednofázové a třífázové snímání napětí (svorky 103–106 a 203–206) určené pro monitorování 1 fázového zdroje (L-N) do 332 V AC a 3fázového zdroje (L-L) do 575/600 V AC.

ATyS t je určen pro jednofázové soustavy, třífázové soustavy s nulovým vodičem a pro třífázové soustavy bez nulového vodiče. Správnou konfiguraci jednofázové nebo třífázové soustavy s nulovým vodičem nebo bez nulového vodiče lze jednoduše definovat pomocí přepínače (polohy A/B, C/D) na přední straně regulátoru ATS.

Snímací přípojky jsou obvykle připojeny přímo na napájecí svorky ATyS t pomocí soupravy ATyS pro snímání napětí, která je v nabídce jako příslušenství. Soupravy pro snímání jsou nabízeny s nulovým vodičem vlevo nebo vpravo, aby vyhověly konfiguraci sítě, ve které bude ATyS pracovat. Další podrobnosti jsou uvedeny v části o příslušenství ATyS.

Hodnoty naměřené při snímání budou mít přímý vliv na stanovení dostupnosti síťového a záložního zdroje i na automatický režim ATyS t.

Parametry monitorované při snímání napětí jsou následující:

- **Pořadí sledu fází / nevyváženost (3fázové sítě)**

Nevyváženost fází v ATyS t se vztahuje ke jmenovitému napětí nastavenému při automatické konfiguraci společně s nastavením hystereze v poloze G/H (10/20 %) pomocí přepínače 4.

- **Frekvence ve stanoveném rozsahu**

Bude záviset na jmenovité frekvenci nastavené při automatické konfiguraci spolu s nastavením hystereze v poloze G/H (5/10 %) pomocí přepínače 4.

- **Ztráta nulového potenciálu**

Při použití třífázové sítě s nulovým vodičem (konfiguruje se nastavením přepínače 1 do polohy A a přepínače 2 do polohy C) bude ztráta nulového potenciálu detekována pro nevyvážené zátěže. Detekce bude provedena při připojení zátěže.

- **Ztráta hlavního nebo záložního zdroje.**

Ztráta napájení závisí na jmenovitých hodnotách napětí a frekvence nastavených pomocí automatické konfigurace spolu s nastavením hystereze v poloze G/H (10/20 % pro  $\Delta U$  a 5/10 % pro  $\Delta F$ ) pomocí přepínače 4. Napájení bude považováno za nesprávné po uplynutí času nastaveného na časovači poruchy (nastavuje se pomocí potenciometru FT na regulátoru ATS). Nastavení FT je možné v rozsahu 0–60 sekund.

- **Opětné zapnutí hlavního a/nebo záložního zdroje.**

Návrat napájení závisí na jmenovitých hodnotách napětí a frekvence nastavených pomocí automatické konfigurace spolu s nastavením hystereze v poloze G/H (10/20 % pro  $\Delta U$  a 5/10 % pro  $\Delta F$ ) pomocí přepínače 4. Napájení bude považováno za obnovené po uplynutí času nastaveného na časovači návratu (nastavuje se pomocí potenciometru RT na regulátoru ATS). Nastavení RT je možné v rozsahu 0–60 minut.

Přesnost měření: Frekvence: 0,1 % – Napětí: 1 %



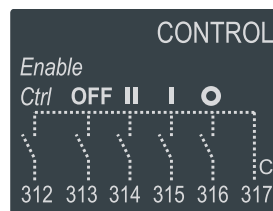


## 8.2.3. Fixní vstupy

### 8.2.3.1. Popis

ATyS t zahrnuje 5 vypínacích vstupů při použití 6pinového konektoru instalovaného na automatickém modulu. Na tyto kontakty by nemělo být přivedeno žádné další napájení, protože vstupy MUSÍ být použity se společným napájením odebíraným ze svorky 317.

ATyS t zahrnuje také 4 další vstupy na řídicím modulu ATS. Ani na tyto kontakty by nemělo být přivedeno žádné další napájení, protože vstupy MUSÍ být použity se společným napájením odebíraným ze svorky 417. Pro aktivaci vstupů 312 až 317 a 413 až 417 musí být k dispozici alespoň jeden pomocný napájecí zdroj zařízení ATyS t (101–102 nebo 201–202).



Trvání impulsu pro aktivaci kontaktních vstupů:  $\geq 60$  ms.

- **Pin 312:** Aktivace režimu dálkového ovládání při sepnutí na 317.  
Tento kontakt musí být sepnutý na svorku 317 pro aktivaci všech řídicích vstupů kromě svorky 313, která má prioritu a je aktivní bez ohledu na stav vstupu 312. Umožnění dálkového ovládání pomocí vstupu 312 aktivuje dálkové řídicí vstupy a zakáže automatickou činnost modulu ATS.
- **Pin 313:** příkaz polohy 0 při sepnutí na 317 v automatickém režimu. (Přepněte přepínač do polohy vypnutí (OFF).  
Jedná se o vstup příkazu priority, který má při sepnutí na 317 prioritu nad všemi ostatními elektrickými příkazy. ATyS t zůstane v poloze 0, dokud kontakt 313–317 zůstane sepnutý. Po rozpojení kontaktu je ATyS t připraven k přijetí nových příkazů. Tento kontakt je nezávislý na dalších vstupech a aktivuje se i bez sepnutí 312 na 317. Trvání impulsu pro aktivaci a přepnutí do polohy 0 je minimálně 60 ms. Stav výrobku bude nedostupný.
- **Pin 314:** Příkaz polohy II při sepnutí na 317.  
Tento kontakt je aktivní, když je ATyS t v automatickém režimu při sepnutí kontaktů 312–317 a rozpojení kontaktů 313–317. Trvání impulsu pro aktivaci a přepnutí do polohy II je minimálně 60 ms.
- **Pin 315:** Příkaz polohy I při sepnutí na 317  
Tento kontakt je aktivní, když je ATyS t v automatickém režimu při sepnutí kontaktů 312–317 a rozpojení kontaktů 313–317. Trvání impulsu pro aktivaci a přepnutí do polohy I je minimálně 60 ms.
- **Pin 316:** Příkaz polohy 0 při sepnutí na 317  
Tento kontakt je aktivní, když je ATyS t v automatickém režimu při sepnutí kontaktů 312–317 a rozpojení kontaktů 313–317. Trvání impulsu pro aktivaci a přepnutí do polohy 0 je minimálně 60 ms. Pro stykačovou logiku udržujte kontakty mezi svorkou 316 a 317 sepnuté.
- **Pin 317:** společný  
Společné napájení pro vstupy 312 až 316
- **Pin 413:** vstup I1, s prioritou / bez priority  
PRI – Aktivace/deaktivace priority napájecího zdroje při sepnutí nebo rozpojení 417. Při rozpojení kontaktu bude ATyS t standardně nastaven na logiku ATS pro provoz s prioritou. Při sepnutí na 417 bude ATyS t pracovat bez priority. Prioritní je standardně SI, uživatel si však prioritu může nastavit na SII sepnutím 414–417.
- **Pin 414:** vstup I2, nastavení prioritního napájecího zdroje  
Tento vstupní kontakt se používá pro nastavení prioritního zdroje na SI nebo SII. Standardně a s rozpojenými kontakty 414–417 je prioritní zdroj nastaven na SI. Při sepnutí 414 na 417 je priorita nastavena na SII. Upozornění: Tento vstup je aktivní při rozpojených kontaktech 413–417.
- **Pin 415:** Vstup I3, ruční zpětné přepnutí  
RTC – Ruční zpětné přepnutí zakáže příkaz konfigurace „s prioritou“ při sepnutí na 417. Toto umožňuje ovládání zpětného přepnutí prioritního zdroje v určitém (následujícím) okamžiku. Tento vstup je vhodný pro použití funkce „s prioritou“.
- **Pin 416:** vstup I4, zákaz  
Tento vstupní kontakt zakáže automatický režim ATS při sepnutí na 417 bez aktivace dalšího provozního režimu. Když je zákaz aktivní, lze ATyS t provozovat v ručním režimu (pomocí rukojeti) nebo v režimu dálkového ovládání se sepnutými kontakty 312–317.
- **Pin 417:** Společný  
Společný zdroj pro fixní vstupy 1–4 na svorkách 413 až 416.

### 8.2.3.2. Technické údaje

	Automatický modul	Řídicí modul ATS
Vstup Počet	5	6
Přímý proud lin	0,35 až 0,5 mA	1 až 2,5 mA
Odpor vedení	1 kΩ	1 kΩ
Délka vedení	100 m (min. vodič 1,5 mm <sup>2</sup> #16AWG)	100 m (min. vodič 1,5 mm <sup>2</sup> #16AWG)
Trvání impulsu	60 ms.	60 ms.
Napájení/vstup	0,06 VA	0,03 VA
Ochrana proti rázovému impulsu Vin_sg	4,8 kV (rázový impuls 1,2/50 μs)	2,4 kV (rázový impuls 1,2/50 μs)
Výdržné napětí ESD (kontakt/vzduch)	2/4 kV	2/4 kV
Izolace (společný režim)	4,8 kV AC (mezi I/P a všemi společnými díly)	4,8 kV AC (mezi I/P a všemi společnými díly)
Svorka	1.5 mm <sup>2</sup> min. / 2,5mm <sup>2</sup> max.	1.5 mm <sup>2</sup> min. / 2,5mm <sup>2</sup> max.

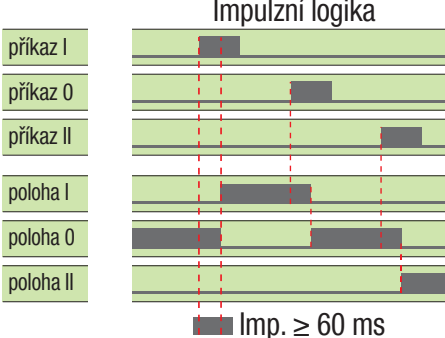
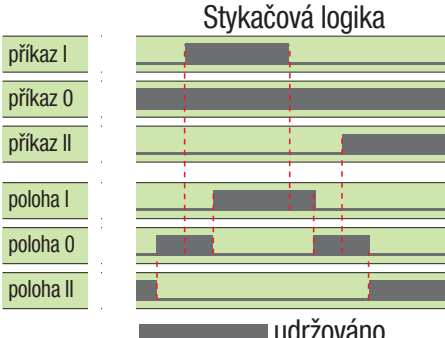
### 8.2.3.3. Logika dálkového ovládání

Dálkové přepínání lze používat v automatickém režimu pomocí externích bezpotenciálových kontaktů, jak je popsáno výše pro použití vstupních kontaktů 312 až 317.

V závislosti na konfiguraci zapojení existují dva typy logiky, které je možno použít pro ATyS t.

- impulzní logika nebo
- stykačová logika.

Při dálkovém ovládání nastaví vstupy ATyS t prioritu příkazům I a II nad 0, proto stykačová logika může být jednoduše realizována přemostěním svorek 316 a 317.

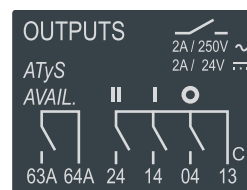
<p><b>Impulzní logika:</b></p> <p>Po přijetí impulzního příkazu přejde ATyS t do stabilní polohy (I–0–II).</p> <ul style="list-style-type: none"> <li>• Pro zahájení přepnutí je nutný příkaz přepnutí trvající alespoň 60 ms.</li> <li>• Příkazy I a II mají prioritu nad příkazem 0.</li> </ul> <p>Poznámka: Grafy logiky vylučují přechodové časy.</p>	<p style="text-align: center;"><b>Impulzní logika</b></p>  <p style="text-align: center;">(Poznámka: Vyloučí zpoždění přepínání poloh)</p>
<p><b>Stykačová logika:</b></p> <p>ATyS t přejde do specifické polohy (I nebo II) po dobu trvání příkazu.</p> <ul style="list-style-type: none"> <li>• Příkaz 0 trvá. (Přemostění 316–317)</li> <li>• Příkazy I a II mají prioritu nad příkazem 0.</li> <li>• Příkazy I a II mají stejnou prioritu. (1. přijatý příkaz platí, dokud trvá.)</li> <li>• Pokud skončí příkaz I nebo II, zařízení se vrátí do nulové polohy. (Když je k dispozici napájení.)</li> </ul>	<p style="text-align: center;"><b>Stykačová logika</b></p>  <p style="text-align: center;">(Poznámka: Vyloučí zpoždění přepínání poloh)</p>

## 8.2.4. Fixní výstupy – bezpotenciálové kontakty

### 8.2.4.1. Popis

Standardně je ATyS t vybaven čtyřmi fixními výstupy umístěnými na automatickém modulu.

(Bezpotenciálové kontakty napájené uživatelem.)



### 8.2.4.2. Pomocný kontakt polohy

ATyS t je vybaven integrovanými pomocnými kontaktní výstupy polohy (I–0–II) s použitím 3 mikrosplínačů.

#### Piny 13, 04, 14, 24

(Normálně rozpojené kontakty se společným pinem 13)

### 8.2.4.3. Dostupný výstup ATyS t (automatizace)

#### Pin 63A – 64A

(Normálně rozpojený kontakt, který je udržován v sepnutém stavu, když je k dispozici automatika.)

Tento kontakt umožňuje trvalou zpětnou vazbu o dostupnosti zařízení a jeho kapacitě pro přepínání z hlavního na záložní napájecí zdroj. Uvedená zpětná vazba se vztahuje k automatickému modulu kromě regulátoru ATS, který je možno monitorovat samostatně.

ATyS t provádí samodiagnostický test na automatickém modulu při spuštění, při přepnutí z ručního do automatického režimu a každých 5 minut. Tento test zajišťuje funkčnost ATyS t z hlediska řídicích vstupů. Pokud bude v některém z uvedených případů tento test neúspěšný, provede se druhý test kvůli potvrzení poruchového stavu.

Pokud není automatický modul ATyS t k dispozici, jsou rozpojené kontakty 63A–64A, kontrolka napájení/připravenosti zhasne a aktivuje se kontrolka závady. Kontrolka závady zůstane aktivní, dokud bude k dispozici dostatečné napájení a nebude vyresetován poruchový stav. Závada se vyresetuje přepnutím zařízení z automatického režimu do ručního a zpět do automatického režimu.

Relé pro sledování dostupnosti/nedostupnosti automatického přepínače ATyS t se rozpojí z následujících důvodů: Z důvodu zvýšení bezpečnosti je „dostupnost zařízení“ informativní a nemusí znamenat zákaz provozu motoru.

Nedostupné zařízení + výstražná kontrolka:	Zákaz
Výrobek je v ručním režimu	Ano
Motor nedetekován (autotest)	Ne
Ovládací napětí mimo rozsah	Ano
Aktivní závada provozního činitele (počet ovládní/min)	Ano
Aktivní závada napájení	Ano
Neúspěšný autotest vstupu zákazníka	Ne
Nesprávná úprava zařízení podle zákazníka	Ne
Abnormální přepnutí mimo ruční režim	Ano
Nedosažena požadovaná poloha	Ano
Aktivní blokový režim mimo ruční režim	Ano
Externí závada -> uživatelský vstup	Ne
Neočekávaný proud procházející motorem, který je v nečinnosti	Ano

*Vzorkovací frekvence pro výše uvedený případ je každých 10 ms  
Výjimka: vzorkovací frekvence detekce motoru je každých 5 minut*

#### Pin 63B – 64B

Dostupný výstup ATyS t (modul ATS)

(normálně rozpojený kontakt, který je udržován v sepnutém stavu, ATS je k dispozici)

Výše uvedené kontakty je možno použít samostatně pro přesné monitorování stavu každého modulu nebo zapojené do série pro monitorování dostupnosti ATS a automatických modulů jako kompletního zařízení.

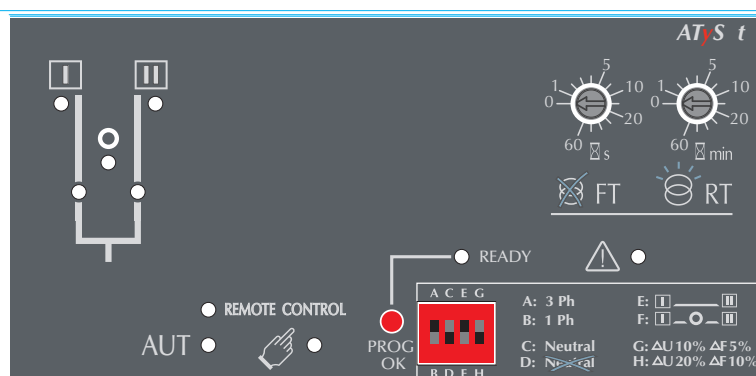


### 8.2.4.4. Technické údaje

Počet pomocných kontaktů	4
Konfigurace	NO
Mechanická odolnost	100k cyklů
Doba odezvy	5–10 ms
Trvání spuštění	200 ms
Jmenovité napětí / spínací napětí	250 V AC
Jmenovitý proud	2 A
Ochrana proti rázovému impulzu Vin_sg:	4,8 kV (rázový impulz 1,2/50 μs)
Napěťová odolnost ESD (kontakt/vzduch):	2/4 kV
Dielektrická pevnost kontaktů/dílů:	4,8 kV AC (zesílená izolace)
Izolace:	4,8 kV AC
Výstupní svorka:	1,5 mm <sup>2</sup> min. / 2,5 mm <sup>2</sup> max.

## 8.3. Programování

ATyS t je možno naprogramovat po zkouškách ověření zapojení s použitím přední strany regulátoru ATS.

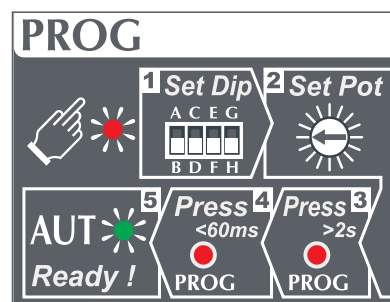


Přední strana regulátoru ATS

Programování se provádí v 5 jednoduchých krocích:

**Poznámka:** Zajistěte, aby byl ATyS t v ručním režimu a byl k dispozici záložní i síťový napájecí zdroj.

- **KROK 1: NASTAVTE** polohy přepínače od „A do H“ podle potřeby. (4 přepínače pro nastavení konfigurace.) *Poznámka: Dioda LED pro připravenost bude blikat.*
- **KROK 2: NASTAVTE** potenciometry, věnujte přitom pozornost vyznačeným šipkám (2 potenciometry se 14 stabilními polohami. FT, RT: časovače poruchy/návratu)
- **KROK 3: ODEČTĚTE** napětí a kmitočet sítě. (Stiskněte tlačítko PROG OK po dobu >2 s a odečtete hodnoty sítě.)
- **KROK 4: ULOŽTE** všechny nastavené hodnoty. (Potenciometry, přepínače a automatická konfigurace) (Stiskněte krátce tlačítko PROG OK pro uložení: < 60 ms) *Poznámka: Dioda LED pro připravenost přestane blikat.*
- **KROK 5:** Pro přepnutí zařízení do provozu přepněte ATyS t do automatického režimu po KROKU 4. *Poznámka: Kontrolka připravenosti by měla začít svítit nepřerušovaně zeleně.*



Programovací cyklus: 5 kroků.

Upozornění: Pokud se bude některá nastavená hodnota zobrazená na regulátoru lišit od uložených hodnot začne z bezpečnostních důvodů blikat kontrolka připravenosti. Pro obnovení nepřerušovaného svitu kontrolky připravenosti se vraťte k uloženým nastaveným hodnotám nebo přepněte zařízení do ručního režimu a uložte zobrazenou hodnotu krátkým stisknutím tlačítka PROG OK.

(Je určeno jako vizuální alarm v případě provedení změny nastavení konfigurace zařízení bez uložení nových hodnot.)

### Pro zvýšení bezpečnosti:

ATyS t lze vybavit utěsnitelným krytem, který omezí přístup k nastaveným hodnotám konfigurace.

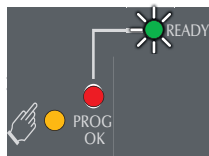
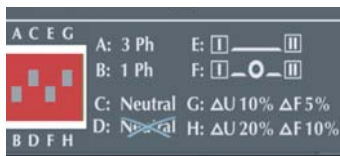
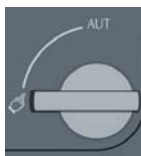
Další informace jsou uvedeny v kapitole o příslušenství.



## 8.3.1. Krok 1: Možnosti nastavení přepínače ATyS t

Přepněte zařízení do ručního režimu a NASTAVTE 4 přepínače pomocí malého šroubováku. Možné varianty se liší podle polohy „A až H“, jak je uvedeno v následující tabulce. Pro usnadnění jsou funkce polohy také popsány na přední straně regulátoru ATS vedle přepínačů.

**Poznámka:** Po provedení změn nastavených hodnot bude kontrolka připravenosti blikat zeleně, dokud nebudou nové nastavené hodnoty uloženy krátkým stisknutím tlačítka PROG OK.



Možnosti nastavení přepínače		
Přepínač 1 A/B	A	Třífázová síť
	B	Jednofázová síť (Upozornění: Přepínač 2 není v této poloze aktivní)
Přepínač 2 C/D	C	Třífázová síť se 4 vodiči (včetně nulového vodiče) (umožňuje detekci ztráty nulového potenciálu pro nevyvážené zátěže)
	D	Třífázová síť se 3 vodiči (bez nulového vodiče)
Přepínač 3 E/F	E	Bez časového zpoždění v nulové poloze (DBT = 0 s)
	F	<sup>(1)</sup> Zpoždění v nulové poloze nastaveno na 2 s (DBT = 2 s)
Přepínač 4 G/H	G	Prahová hodnota $\Delta U$ : 10% / $\Delta F$ : 5 %
	H	Prahová hodnota $\Delta U$ : 20 % / $\Delta F$ : 10 %

<sup>(1)</sup> Když je k dispozici přepínač SI a/nebo SII, je možno použít časové zpoždění 2 s v nulové poloze. Při zahájení přepnutí po ztrátě zdroje se začne odpočítávat minimální časové zpoždění 2 s od ztráty zdroje.

## 8.3.2. Krok 2: Možnosti nastavení potenciometru ATyS t

Přepněte zařízení do ručního režimu a NASTAVTE 2 potenciometry pomocí malého šroubováku; poloha je vyznačena pomocí šipek. Existuje celkem 14 poloh nastavení času, specifická nastavení jsou uvedena v následující tabulce.

**Poznámka:** Po provedení změn nastavených hodnot bude kontrolka připravenosti blikat zeleně, dokud nebudou nové nastavené hodnoty uloženy krátkým stisknutím tlačítka PROG OK.



### Funkční popis

Potenciometr 1	FT	Doba poruchy napájecího zdroje: 0 až 60 s
Potenciometr 2	RT	Doba obnovení napájecího zdroje: 0 až 60 min

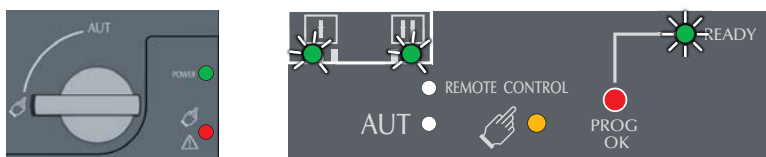
### Identifikace nastavení polohy

Pol. N°	1	2	3	4	5	6	7	8	9	10	11	12	13	14
FT (s)	0	1	2	3	4	5	8	10	15	20	30	40	50	60
RT (min)	0	1	2	3	4	5	8	10	15	20	30	40	50	60

### 8.3.3. Krok 3: Automatická konfigurace ATyS t

ATyS t zahrnuje funkci „automatické konfigurace“ pro detekci jmenovitých hodnot síťového napětí, pořadí sledu fází, nulové polohy a frekvence a jejich uložení do regulátoru ATS.

Před nastavením jmenovitých hodnot zkontrolujte, zda je zařízení správně zapojeno, vyzkoušeno a připraveno k uvedení do provozu. Je zcela nezbytné, aby bylo k dispozici síťové napájení (208–277 V AC  $\pm$  20 %) a bylo provedeno zapojení na svorky pro snímání napětí 103–106 zařízení ATyS t. Preferuje se použití soupravy ATyS pro snímání napětí, kterou je možno dodat jako příslušenství.



- Zkontrolujte, zda je zařízení v ručním režimu.
- Stiskněte a držte červené tlačítko „PROG OK“ po dobu > 2 s pro změření napájecího napětí, frekvence, pořadí sledu fází a nulové polohy.

**Poznámka:** Po proměření nastavených hodnot bude kontrolka připravenosti blikat zeleně (svítit a nesvítit), dokud nebudou tyto nastavené hodnoty uloženy krátkým stisknutím tlačítka PROG OK. (Viz KROK 4).

### 8.3.4. Krok 4: Uložení nakonfigurovaných hodnot

Pro ULOŽENÍ nakonfigurovaných hodnot stiskněte krátce tlačítko PROG OK: < 60 ms.

**Poznámka:** Po uložení hodnot do regulátoru ATS blikající kontrolka připravenosti zhasne.

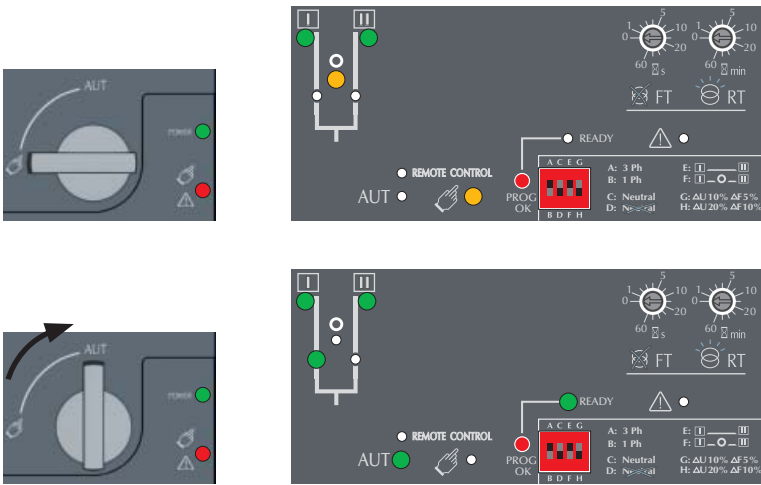



### 8.3.5. Krok 5: Uvedení ATyS t do automatického režimu.

Po provedení kroků 1 až 4 a po dosažení stavu připravenosti uveďte ATyS t do automatického provozu otočením voliče režimu.

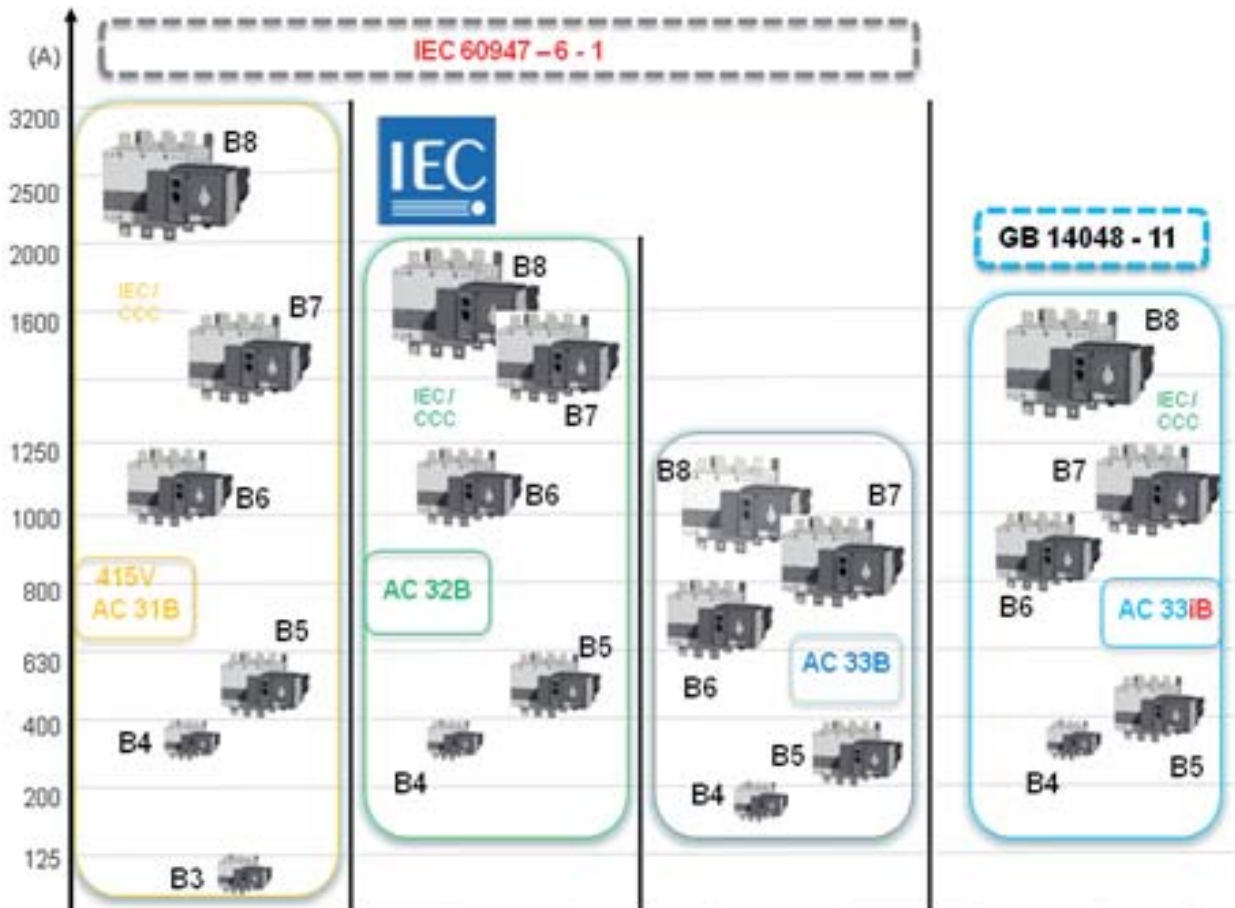
na Auto.

**Poznámka:** Když je zařízení napájeno a správně nakonfigurováno, měly by kontrolky napájení a připravenosti svítit po jeho přepnutí z ručního do automatického režimu nepřerušovaně zeleně.



	<b>VAROVÁNÍ</b>	<p>V závislosti na stavu ATyS t může automatická část ATS změnit polohu přepínače po přepnutí voliče režimu do polohy pro automatický provoz. Jedná se o normální provoz.</p>
---	-----------------	---

## 9. CHARACTERISTICS



# Characteristics according to IEC 60947-3 and IEC 60947-6-1

## 125 to 630 A / B3 to B5

Thermal current $I_{th}$ at 40°C	125 A	160 A	200 A	250 A	315 A	400 A	500 A	630 A
Frame size	B3	B3	B3	B4	B4	B4	B5	B5
Rated insulation voltage $U_i$ (V) (power circuit)	800	800	800	1000	1000	1000	1000	1000
Rated impulse withstand voltage $U_{imp}$ (kV) (power circuit)	8	8	8	12	12	12	12	12
Rated insulation voltage $U_i$ (V) (operation circuit)	300	300	300	300	300	300	300	300
Rated impulse withstand voltage $U_{imp}$ (kV) (operation circuit)	4	4	4	4	4	4	4	4
<b>Rated operational currents <math>I_e</math> (A) according to IEC 60947-6-1</b>								
Rated voltage	Utilisation category	A/B <sup>(1)</sup>	A/B <sup>(1)</sup>	A/B <sup>(1)</sup>	A/B <sup>(1)</sup>	A/B <sup>(1)</sup>	A/B <sup>(1)</sup>	A/B <sup>(1)</sup>
415 VAC	AC-31 B	125	160	200	250	315	400	500
415 VAC	AC-32 B				200	315	400	500
415 VAC	AC-33 B				200	200	200	400
<b>Rated operational currents <math>I_e</math> (A) according to IEC 60947-3</b>								
Rated voltage	Utilisation category	A/B <sup>(1)</sup>	A/B <sup>(1)</sup>	A/B <sup>(1)</sup>	A/B <sup>(1)</sup>	A/B <sup>(1)</sup>	A/B <sup>(1)</sup>	A/B <sup>(1)</sup>
415 VAC	AC-20 A / AC-20 B	125/125	160/160	200/200	250/250	315/315	400/400	500/500
415 VAC	AC-21 A / AC-21 B	125/125	160/160	200/200	250/250	315/315	400/400	500/500
415 VAC	AC-22 A / AC-22 B	125/125	160/160	200/200	250/250	315/315	400/400	500/500
415 VAC	AC-23 A / AC-23 B	125/125	160/160	200/200	200/200	315/315	400/400	500/500
500 VAC	AC-20 A / AC-20 B	125/125	160/160	200/200	250/250	315/315	400/400	500/500
500 VAC	AC-21 A / AC-21 B	125/125	160/160	200/200	250/250	315/315	400/400	500/500
500 VAC	AC-22 A / AC-22 B	125/125	160/160	200/200	200/250	200/315	200/400	500/500
500 VAC	AC-23 A / AC-23 B	80/80	80/80	80/80	200/200	200/200	200/200	400/400
690 VAC	AC-20 A / AC-20 B	125/125	160/160	200/200	250/250	315/315	400/400	500/500
690 VAC	AC-21 A / AC-21 B	125/125	160/160	200/200	200/200	200/200	200/200	500/500
690 VAC	AC-22 A / AC-22 B	125/125	125/125	125/125	160/160	160/160	160/160	400/400
690 VAC	AC-23 A / AC-23 B	63/80	63/80	63/80	125/125	125/125	125/125	400/400
220 VDC <sup>(2)</sup>	DC-20 A / DC-20 B	125/125	160/160	200/200	250/250	315/315	400/400	500/500
220 VDC <sup>(2)</sup>	DC-21 A / DC-21 B	125/125	160/160	200/200	250/250	250/250	250/250	500/500
220 VDC <sup>(2)</sup>	DC-22 A / DC-22 B	125/125	160/160	200/200	250/250	250/250	250/250	500/500
220 VDC <sup>(2)</sup>	DC-23 A / DC-23 B	125/125	125/125	125/125	200/200	200/200	200/200	500/500
440 VDC <sup>(2)</sup>	DC-20 A / DC-20 B	125/125	160/160	200/200	250/250	315/315	400/400	500/500
440 VDC <sup>(2)</sup>	DC-21 A / DC-21 B	125/125	125/125	125/125	200/200	200/200	200/200	500/500
440 VDC <sup>(2)</sup>	DC-22 A / DC-22 B	125/125	125/125	125/125	200/200	200/200	200/200	500/500
440 VDC <sup>(2)</sup>	DC-23 A / DC-23 B	125/125	125/125	125/125	200/200	200/200	200/200	500/500
<b>Fuse protected short-circuit withstand as per IEC 60947-3 at 690 VAC</b>								
Prospective short-circuit current (kA rms)		100 <sup>(3)</sup>	100 <sup>(3)</sup>	50 <sup>(3)</sup>	50	50	50	50
Associated fuse rating (A)		125	160	200	250	315	400	500
<b>Circuit breaker protected short-circuit withstand with any circuit breaker that ensures tripping in less than 0.3s<sup>(4)</sup></b>								
Rated short-time withstand current 0.3s $I_{cw}$ (kA rms)		12 <sup>(3)</sup>	12 <sup>(3)</sup>	12 <sup>(3)</sup>	15	15	15	17
<b>Rated short-circuit withstand without protection</b>								
Rated short-time withstand current 60ms $I_{cw}$ (kA rms) as per IEC 60947-6-1 at 415 VAC					10 <sup>(5)</sup>	10 <sup>(5)</sup>	10 <sup>(5)</sup>	10
Rated short-time withstand current 1ms $I_{cw}$ (kA rms) as per IEC 60947-3 at 690 VAC		7 <sup>(3)</sup>	7 <sup>(3)</sup>	7 <sup>(3)</sup>	8	8	8	10
Rated peak withstand current (kA peak) as per IEC 60947-3 at 690 VAC		20	20	20	30	30	30	45
<b>Connection</b>								
Maximum Cu cable cross-section (mm <sup>2</sup> )		35	50	70	95	150	185	240
Minimum Cu busbar cross-section (mm <sup>2</sup> )								2 x 30 x 5
Maximum Cu cable cross-section (mm <sup>2</sup> )		50	95	120	150	240	240	2 x 185
Maximum Cu busbar width (mm)		25	25	25	32	32	32	50
Tightening torque mini / maxi (Nm)		9/13	9/13	9/13	20/26	20/26	20/26	20/26
<b>Switching time (Standard setting)</b>								
I - II or II - I (s)		0.75	0.75	0.75	1.3	1.3	1.3	1.3
I-0 or 0-II (s)		0.45	0.45	0.45	0.85	0.85	0.85	0.85
Duration of "electrical blackout" I - II (s)		0.3	0.3	0.3	0.6	0.6	0.6	0.6
<b>Power supply</b>								
min / max (VAC)		166/332	166/332	166/332	166/332	166/332	166/332	166/332
<b>Control supply power demand</b>								
Power supply 230 VAC inrush / nominal (VA) - ATyS		184/92	184/92	184/92	276/115	276/115	276/115	276/150
Power supply 230 VAC inrush / nominal (VA) - ATyS d, t, g, p		206/114	206/114	206/114	298/137	298/137	298/137	298/172
<b>Mechanical characteristics</b>								
Durability (number of operating cycles)		10 000	10 000	10 000	8 000	8 000	8 000	5 000
Weight ATyS 3/4 P (kg)		5.7 / 6.9	5.7 / 6.9	5.7 / 6.9	6.6 / 7.4	6.7 / 7.8	6.7 / 7.8	11.4 / 13.3
Weight ATyS d 3/4 P (kg)		6.3 / 7.5	6.3 / 7.5	6.3 / 7.5	7.2 / 8.0	7.3 / 8.4	7.3 / 8.4	12.0 / 13.9
Weight ATyS r, t, g, p 3/4 P (kg)		6.8 / 8.0	6.8 / 8.0	6.8 / 8.0	7.7 / 8.5	7.8 / 8.9	7.8 / 8.9	12.5 / 14.4

(1) Category with index A = frequent operation - Category with index B = infrequent operation.  
 (2) 3-pole device with 2 pole in series for the "+" and 1 pole for the "-". 4-pole device with 2 poles in series by polarity.

(3) At 415 VAC.  
 (5) Value for coordination with any circuit-breaker that ensures tripping in less than 0.3s.

For coordination with specific circuit-breaker references, higher short-circuit current values are available. Please consult us.  
 (5) At 30ms.



## 800 to 3200 A / B6 to B8

Thermal current $I_{th}$ at 40°C	800 A	1000 A	1250 A	1600 A	2000 A	2500 A	3200 A
Frame size	B6	B6	B6	B7	B8	B8	B8
Rated insulation voltage $U_i$ (V) (power circuit)	1000	1000	1000	1000	1000	1000	1000
Rated impulse withstand voltage $U_{imp}$ (kV) (power circuit)	12	12	12	12	12	12	12
Rated insulation voltage $U_i$ (V) (operation circuit)	300	300	300	300	300	300	300
Rated impulse withstand voltage $U_{imp}$ (kV) (operation circuit)	4	4	4	4	4	4	4
<b>Rated operational currents <math>I_e</math> (A) according to IEC 60947-6-1</b>							
Rated voltage	Utilisation category	A/B <sup>(1)</sup>	A/B <sup>(1)</sup>	A/B <sup>(1)</sup>	A/B <sup>(1)</sup>	A/B <sup>(1)</sup>	A/B <sup>(1)</sup>
415 VAC	AC-31 B	800	1000	1250	1600	2000	3200
415 VAC	AC-32 B	800	1000	1250	1600	2000	2000
415 VAC	AC-33 B	800	800	800	1000	1250	1250
<b>Rated operational currents <math>I_e</math> (A) according to IEC 60947-3</b>							
Rated voltage	Utilisation category	A/B <sup>(1)</sup>	A/B <sup>(1)</sup>	A/B <sup>(1)</sup>	A/B <sup>(1)</sup>	A/B <sup>(1)</sup>	A/B <sup>(1)</sup>
415 VAC	AC-20 A / AC-20 B	800/800	1000/1000	1250/1250	1600/1600	2000/2000	3200/3200
415 VAC	AC-21 A / AC-21 B	800/800	1000/1000	1250/1250	1600/1600	-/2000	-/2500
415 VAC	AC-22 A / AC-22 B	800/800	1000/1000	1250/1250	1600/1600	-/2000	-/2500
415 VAC	AC-23 A / AC-23 B	800/800	1000/1000	1250/1250	1250/1250	-/1600	-/1600
500 VAC	AC-20 A / AC-20 B	800/800	1000/1000	1250/1250	1600/1600	2000/2000	3200/3200
500 VAC	AC-21 A / AC-21 B	800/800	1000/1000	1250/1250	1600/1600	-/2000	-/2500
500 VAC	AC-22 A / AC-22 B	630/630	800/800	1000/1000	1600/1600		
500 VAC	AC-23 A / AC-23 B	400/400	630/630	800/800	1000/1000		
690 VAC	AC-20 A / AC-20 B	800/800	1000/1000	1250/1250	1600/1600	2000/2000	3200/3200
690 VAC	AC-21 A / AC-21 B	800/800	1000/1000	1250/1250	1600/1600	-/2000	-/2500
690 VAC	AC-22 A / AC-22 B	630/630	800/800	1000/1000	1000/1000		
690 VAC	AC-23 A / AC-23 B	400/400	630/630	800/800	800/800		
220 VDC <sup>(2)</sup>	DC-20 A / DC-20 B	800/800	1000/1000	1250/1250	1600/1600		
220 VDC <sup>(2)</sup>	DC-21 A / DC-21 B	800/800	1000/1000	1250/1250	1250/1250		
220 VDC <sup>(2)</sup>	DC-22 A / DC-22 B	800/800	1000/1000	1250/1250	1250/1250		
220 VDC <sup>(2)</sup>	DC-23 A / DC-23 B	800/800	1000/1000	1250/1250	1250/1250		
440 VDC <sup>(2)</sup>	DC-20 A / DC-20 B	800/800	1000/1000	1250/1250	1600/1600		
440 VDC <sup>(2)</sup>	DC-21 A / DC-21 B	800/800	1000/1000	1250/1250	1250/1250		
440 VDC <sup>(2)</sup>	DC-22 A / DC-22 B	800/800	1000/1000	1250/1250	1250/1250		
440 VDC <sup>(2)</sup>	DC-23 A / DC-23 B	800/800	1000/1000	1250/1250	1250/1250		
<b>Fuse protected short-circuit withstand as per IEC 60947-3 at 415 VAC</b>							
Prospective short-circuit current (kA rms)	50	100	100	100			
Associated fuse rating (A)	800	1000	1250	2x800			
<b>Circuit breaker protected short-circuit withstand with any circuit breaker that ensures tripping in less than 0.3s<sup>(3)</sup></b>							
Rated short-time withstand current 0.3s $I_{cw}$ (kA rms)	47	64	64	78	78	78	78
<b>Rated short-circuit withstand without protection</b>							
Rated short-time withstand current 60ms $I_{cw}$ (kA rms) as per IEC 60947-6-1 at 415 VAC	16	20	25	32	40	50	50
Rated short-time withstand current 1ms $I_{cw}$ (kA rms) as per IEC 60947-3 at 415 VAC	26	35	35	50	50	50	50
Rated peak withstand current (kA peak) as per IEC 60947-3 at 415 VAC	55	55	80	110	120	120	120
<b>Connection</b>							
Maximum Cu cable cross-section (mm <sup>2</sup> )	2 x 185	2 x 240					
Minimum Cu busbar cross-section (mm <sup>2</sup> )	2 x 50 x 5	2 x 50 x 5	2 x 60 x 5	2 x 80 x 5	2 x 100 x 10	2 x 100 x 10	2 x 100 x 10
Maximum Cu cable cross-section (mm <sup>2</sup> )	2 x 300	4 x 185	4 x 185	6 x 185			
Maximum Cu busbar width (mm)	63	63	63	100	100	100	100
Tightening torque mini / maxi (Nm)	20/26	20/26	20/26	40/45	40/45	40/45	40/45
<b>Switching time (Standard setting)</b>							
I-0 or II-0 (s)	2.6	2.6	2.6	2.6	2	2	2
I - II or II - I (s)	1.6	1.6	1.6	1.6	1	1	1
Duration of "electrical blackout" I - II (s)	1.5	1.5	1.5	1.6	1	1	1
<b>Power supply</b>							
min / max (VAC)	166/332	166/332	166/332	166/332	166/332	166/332	166/332
<b>Control supply power demand</b>							
Power supply 230 VAC inrush / nominal (VA) - ATyS	460/184	460/184	460/184	460/230	812/322	812/322	812/322
Power supply 230 VAC inrush / nominal (VA) - ATyS d, t, g, p	482/206	482/206	482/206	482/252	834/344	834/344	834/344
<b>Mechanical characteristics</b>							
Durability (number of operating cycles)	4 000	4 000	4 000	3 000	3 000	3 000	3 000
Weight ATyS 3/4 P (kg)	27.9 / 32.2	28.4 / 32.9	28.9 / 33.6	33.1 / 39.4	50.7 / 61.6	50.7 / 61.6	61.0 / 75.3
Weight ATyS d 3/4 P (kg)	28.5 / 32.8	29.0 / 33.5	29.5 / 34.2	33.7 / 40.0	51.3 / 62.2	51.3 / 62.2	61.6 / 75.9
Weight ATyS r, t, g, p 3/4 P (kg)	29.0 / 33.3	29.5 / 34.0	30.0 / 34.7	34.2 / 40.5	51.8 / 62.7	51.8 / 62.7	62.1 / 76.4

(1) Category with index A = frequent operation - Category with index B = infrequent operation.

(2) 3-pole device with 2 pole in series for the "+" and 1 pole for the "-".

4-pole device with 2 poles in series by polarity.

(3) Value for coordination with any circuit-breaker that ensures tripping in less than 0.3s.

For coordination with specific circuit-breaker references, higher short-circuit current values are available. Please consult us.

## 10. PREVENTIVNÍ ÚDRŽBA

Doporučuje se zkontrolovat utahovací moment všech přípojek a provést 1 plně funkční cyklus (I–0–II–0–I: automatický a ruční) alespoň jednou ročně.

Poznámka: Údržbu je třeba pečlivě naplánovat a nechat provést kvalifikovaným personálem s příslušným oprávněním. Posouzení kritické úrovně a aplikace, kde je zařízení instalováno, by mělo být nezbytnou a integrální částí plánu údržby. Je nutno dodržovat správné technické postupy a provést veškerá nutná preventivní opatření, aby bylo zajištěno že zásah na zařízení (přímý i nepřímý) bude ve všech ohledech bezpečný.

## 11. ODSTRAŇOVÁNÍ ZÁVAD

<p>ATyS t je elektricky nefunkční</p>	<ul style="list-style-type: none"> <li>• Zkontrolujte napájení na svorkách 101–102 a 201–202: 208–277 V AC ± 20 %</li> <li>• Zkontrolujte, zda je přední přepínač v poloze (AUT)</li> <li>• Zkontrolujte, zda jsou kontakty 313 a 317 rozpojené.</li> <li>• Zkontrolujte, zda svítí (zelená) kontrolka napájení, když nesvítí (červená) kontrolka poruchy.</li> <li>• Zkontrolujte, zda kontrolka připravenosti na regulátoru ATS svítí nepřerušovaně zeleně.</li> <li>• Zkontrolujte, zda na napájecím zdroji svítí alespoň jedna zelená kontrolka dostupnosti.</li> <li>• Zkontrolujte, zda je zařízení dostupné, když jsou sepnuté kontakty 63A/64A a 63B/64B.</li> <li>• Zkontrolujte, zda je problém omezen na ovladače ATS + automatický modul nebo jen na ovladače ATS.</li> </ul> <p><b>Poznámka:</b> Pro vymezení rozsahu poruchy na regulátor ATS nebo na celé zařízení sepněte kontakty 312 a 317 a přitom zkontrolujte, zda kontakty 313 a 317 zůstanou rozpojené. Tím přejde AtyS t do dálkového ovládání, které obejde regulátor ATS a bude akceptovat příkazy polohy z kontaktů 314 až 317.</p>
<p>Přepínač není možno ovládat ručně</p>	<ul style="list-style-type: none"> <li>• Zkontrolujte, zda je přední přepínač v poloze pro ruční provoz.</li> <li>• Zkontrolujte, zda není zařízení uzamčeno visacím zámkem</li> <li>• Zkontrolujte směr otáčení rukojeti</li> <li>• Působte na rukojeť dostatečnou silou ve směru uvedeném na rukojeti</li> </ul>
<p>Elektrické ovládání neodpovídá externímu pořadí I, 0, II.</p>	<ul style="list-style-type: none"> <li>• Zkontrolujte zapojení zvolené řídicí logiky (impulzní nebo stykačové)</li> <li>• Zkontrolujte konektorová připojení</li> </ul>
<p>Nelze provést uzamčení visacím zámkem</p>	<ul style="list-style-type: none"> <li>• Zkontrolujte, zda je přední přepínač v poloze pro ruční provoz</li> <li>• Zkontrolujte, zda není nouzová rukojeť pro ruční provoz vložena do otvoru pro ruční ovládání AtyS.</li> <li>• Zkontrolujte, zda je AtyS v poloze 0</li> <li>• (U standardních výrobků je uzamčení visacím zámkem možné pouze v poloze 0)</li> </ul>
<p>Kontrolka připravenosti stále bliká</p>	<ul style="list-style-type: none"> <li>• Kontrolka připravenosti bliká, čímž indikuje, že uložená konfigurace neodpovídá hodnotám zobrazeným na regulátoru ATS. Toto může být způsobeno tím, že uživatel ještě neuložil nastavené hodnoty nebo bylo změněno a dosud neuloženo nastavení potenciometru. Aby kontrolka připravenosti svítila nepřerušovaně, je nutno se vrátit k hodnotám nastaveným v zařízení AtyS t nebo uložit nové nastavené hodnoty. Pro uložení přejděte do ručního režimu a krátce stiskněte tlačítko PROG OK.</li> </ul>
<p>Kontrolka automatického režimu stále bliká</p>	<ul style="list-style-type: none"> <li>• Kontrolka automatického režimu bude svítit nepřerušovaně zeleně v automatickém režimu a bude blikat zeleně, když budou v činnosti časovače zařízení AtyS t.</li> <li>• Obvykle se jedná o normální indikaci.</li> </ul>
<p>Svítí kontrolka závady (automatický modul)</p>	<ul style="list-style-type: none"> <li>• Kontrolka ZÁVADA / RUČNÍ PROVOZ na automatickém modulu svítí v ručním režimu (což je normální) a v automatickém režimu, když existuje interní závada v zařízení AtyS t. Pro vyresetování poruchového stavu přepněte AtyS t z automatického režimu do ručního a zpět do automatického režimu. Bude-li kontrolka závady i nadále svítit, bude nutno před vyresetováním lokalizovat a opravit závadu.</li> <li>• Kontrolka závady a ručního režimu bude svítit i při sepnutí kontaktu 313 na 317. (Vypněte AtyS.) Jedná se o normální stav.</li> <li>• Kontrolka závady se také rozsvítí, když bude přítomno pomocné napájení, ale bude mimo rozsah.</li> <li>• Pokud kontrolka závady zůstane abnormálně svítit, kontaktujte firmu SOCOMEC.</li> </ul>
<p>Svítí kontrolka závady (regulátor ATS)</p>	<ul style="list-style-type: none"> <li>• Přepněte AtyS t z automatického režimu do ručního a zpět do automatického režimu. Pokud stav závady přetrvává, kontaktujte firmu SOCOMEC.</li> </ul>

# 12. ACCESSORIES

## 1.1. Terminal shrouds

### Use

IP2X protection against direct contact with terminals or connecting parts.

### Advantages

Perforations allow remote thermographic inspection without the need to remove the shrouds.

Rating (A)	Frame size	No. of poles	Position	Reference
125 ... 200	B3	3 P	top / bottom / front (I) / rear (II)	2694 <b>3014</b> <sup>(1)(2)</sup>
125 ... 200	B3	4 P	top / bottom / front (I) / rear (II)	2694 <b>4014</b> <sup>(1)(2)</sup>
250 ... 400	B4	3 P	top / bottom / front (I) / rear (II)	2694 <b>3021</b> <sup>(1)(2)</sup>
250 ... 400	B4	4 P	top / bottom / front (I) / rear (II)	2694 <b>4021</b> <sup>(1)(2)</sup>
500 ... 630	B5	3 P	top / bottom / front (I) / rear (II)	2694 <b>3051</b> <sup>(1)(2)</sup>
500 ... 630	B5	4 P	top / bottom / front (I) / rear (II)	2694 <b>4051</b> <sup>(1)(2)</sup>



access\_206\_a\_2\_cat

(1) To shroud front switch top and bottom 2 references required.

(2) To fully shroud front, rear, top and bottom 4 references required.

## 1.2. Terminal screens

### Use

Top and bottom protection against direct contact with terminals or connection parts.

For upstream and downstream protection, order the reference once.

Rating (A)	Frame size	No. of poles	Position	Reference
125 ... 200	B3	3 P	top / bottom	1509 <b>3012</b>
125 ... 200	B3	4 P	top / bottom	1509 <b>4012</b>
250 ... 400	B4	3 P	top / bottom	1509 <b>3025</b>
250 ... 400	B4	4 P	top / bottom	1509 <b>4025</b>
500 ... 630	B5	3 P	top / bottom	1509 <b>3063</b>
500 ... 630	B5	4 P	top / bottom	1509 <b>4063</b>
800 ... 1250	B6	3 P	top / bottom	1509 <b>3080</b>
800 ... 1250	B6	4 P	top / bottom	1509 <b>4080</b>
1600	B7	3 P	top / bottom	1509 <b>3160</b>
1600	B7	4 P	top / bottom	1509 <b>4160</b>
2000 ... 3200	B8	3 P	top / bottom	1509 <b>3200</b>
2000 ... 3200	B8	4 P	top / bottom	1509 <b>4200</b>



access\_207\_a\_2\_cat

## 1.3. Bridging bars

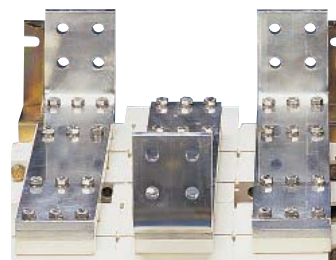
### Use

For bridging power terminals on the top or bottom side of the switch. One piece required per pole.

Rating (A)	Frame size	No. of poles	Section (mm)	Reference
125 ... 200	B3	3 P	20 x 2.5	4109 <b>3019</b>
125 ... 200	B3	4 P	20 x 2.5	4109 <b>4019</b>
250	B4	3 P	25 x 2.5	4109 <b>3025</b>
250	B4	4 P	25 x 2.5	4109 <b>4025</b>
315 ... 400	B4	3 P	32 x 5	4109 <b>3039</b>
315 ... 400	B4	4 P	32 x 5	4109 <b>4039</b>
500	B5	3 P	32 x 5	4109 <b>3050</b>
500	B5	4 P	32 x 5	4109 <b>4050</b>
630	B5	3 P	50 x 5	4109 <b>3063</b>
630	B5	4 P	50 x 5	4109 <b>4063</b>
800 ... 1000	B6	3 P	50 x 6	4109 <b>3080</b>
800 ... 1000	B6	4 P	50 x 6	4109 <b>4080</b>
1250	B6	3 P	60 x 8	4109 <b>3120</b>
1250	B6	4 P	60 x 8	4109 <b>4120</b>
1600	B7	3 P	90 x 10	4109 <b>3160</b>
1600	B7	4 P	90 x 10	4109 <b>4160</b>



access\_205\_a\_2\_cat



access\_041\_a\_1\_cat

## 1.1. Copper bar connection kits

### Use

Enables:

- connection between the two power terminals of the same pole for 2000 to 3200 A ratings (Fig. 1 and Fig. 2)
- top or bottom bridging connection (Fig. 3).  
For 3200 A rating, the connection pieces (part A) are delivered bridged from factory.

Bolt sets must be ordered separately. The user manual for these specific accessories can be downloaded from [www.socomec.com](http://www.socomec.com).

Fig. 1

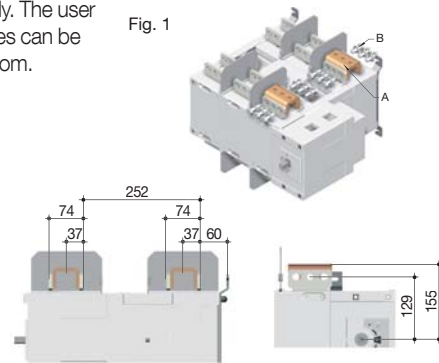


Fig. 2

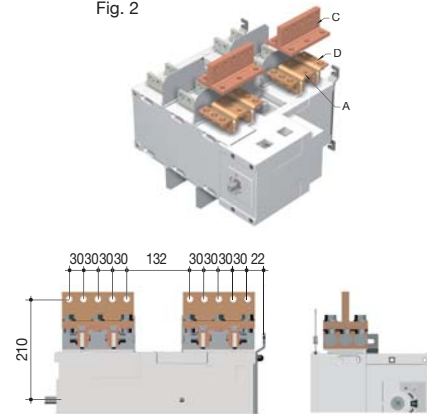
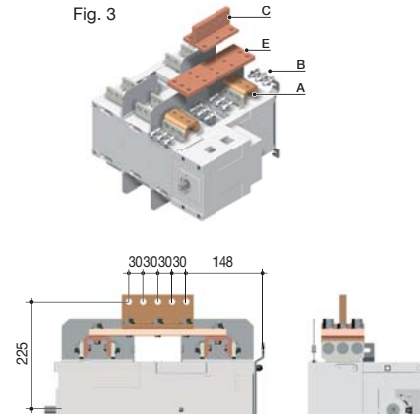


Fig. 3



Top or bottom flat connection - Fig. 1

Rating (A)	Frame size	Piece	Quantity to order per pole <sup>(1)</sup>	Reference
2000 ... 2500	B8	Connection - part A	2	2619 <b>1200</b>
2000 ... 2500	B8	Bolt set - part B	2	2699 <b>1200</b>
3200	B8	Connection - part A		included
3200	B8	Bolt set - part B	2	2699 <b>1200</b>

Top or bottom edgewise connection - Fig. 2

Rating (A)	Frame size	Piece	Quantity to order per pole <sup>(1)</sup>	Reference
2000 ... 2500	B8	Connection - part A	2	2619 <b>1200</b>
2000 ... 2500	B8	T piece - part C	2	2629 <b>1200(2)</b>
2000 ... 2500	B8	Bracket- part D	2	2639 <b>1200(2)</b>
3200	B8	Connection - part A		included
3200	B8	T piece - part C	2	2629 <b>1200(2)</b>
3200	B8	Bracket- part D	2	2639 <b>1200(2)</b>

Top or bottom bridging connection - Fig. 3

Rating (A)	Frame size	Piece	Quantity to order per pole <sup>(1)</sup>	Reference
2000 ... 2500	B8	Connection - part A	2	2619 <b>1200</b>
2000 ... 2500	B8	Bolt set - part B	2	2699 <b>1200</b>
2000 ... 2500	B8	Bar - part E	1	4109 <b>0320(2)</b>
2000 ... 2500	B8	T piece - part C	1	2629 <b>1200(2)</b>
3200	B8	Connection - part A		included
3200	B8	Bolt set - part B	2	2699 <b>1200</b>
3200	B8	Bar - part E	1	4109 <b>0320(2)</b>
3200	B8	T piece - part C	1	2629 <b>1200(2)</b>

(1) Example for 3 pole device equipped upstream only: Order 3 times the indicated quantities.

(2) Bolt set is provided with the accessories.

## 1.2. Solid neutral

### Use

The connection kit enables the connection between the input and output neutrals, without any need to switch the neutral.

Rating (A)	Frame size	Reference
125 ... 200	B3	9509 <b>0012</b>
200 ... 315	B4	9509 <b>0025</b>
400	B4	9509 <b>0040</b>
500 ... 630	B5	9509 <b>0063</b>
800 ... 1000	B6	9509 <b>0080</b>
1250	B6	9509 <b>0120</b>
1600	B7	9509 <b>0160</b>

access\_226\_b\_1\_x\_cat

access\_232\_a\_1\_cat

access\_228\_b\_1\_x\_cat

access\_233\_a\_1\_cat

access\_230\_b\_1\_x\_cat

access\_234\_a\_1\_cat

## 1.1. Autotransformer 400/230 VAC

### Use

For applications without neutral, this autotransformer provides the 230 VAC required to power these ATyS products.

Rating (A)	Frame size	Reference
125 ... 3200	B3 ... B8	1599 <b>4064</b>

## 1.2. DC power supply

### Use

Allows an ATyS to be supplied from a 12 or 24 VDC source. To be positioned as close as possible to the DC power supply source.

Rating (A)	Frame size	Operating voltage	Reference
125 ... 3200	B3 ... B8	12 VDC / 230 VAC	1599 <b>5012</b>
125 ... 3200	B3 ... B8	24 VDC / 230 VAC	1599 <b>5112</b>

## 1.3. Voltage sensing and power supply kit

### Use

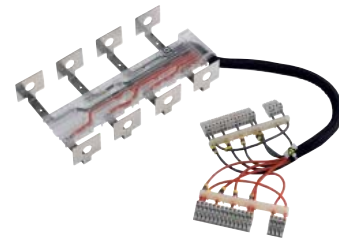
For power supply and voltage measurement (4 wire, three-phase) for the ATyS t, g and p.

Routing of the conductors is controlled, which means that no specific protective device is necessary for these connections.

The kit can be fitted on the top or bottom of the switch.

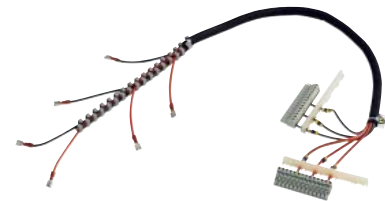
**Note: the 3-pole version does not integrate the power supply.**

From 125 to 630 A



atys\_606\_a\_1\_cat

From 800 to 3200 A



atys\_603\_a\_2\_cat

### For ATyS t, g and p - 3 poles

Rating (A)	Frame size	Reference
125 ... 200	B3	1559 <b>3012</b>
250	B4	1559 <b>3025</b>
315 ... 400	B4	1559 <b>3040</b>
500 ... 630	B5	1559 <b>3063</b>
800 ... 1000	B6	1559 <b>3080</b>
1250	B6	1559 <b>3120</b>
1600	B7	1559 <b>3160</b>
2000 ... 3200	B8	1559 <b>3200</b>

### For ATyS t, g and p - 4 poles

Rating (A)	Frame size	Neutral position	
		Neutral on the right	Neutral on the left
		Reference	Reference
125 ... 200	B3	1559 <b>4012</b>	1559 <b>4013</b>
250	B4	1559 <b>4025</b>	1559 <b>4026</b>
315 ... 400	B4	1559 <b>4040</b>	1559 <b>4041</b>
500 ... 630	B5	1559 <b>4063</b>	1559 <b>4064</b>
800 ... 1000	B6	1559 <b>4080</b>	1559 <b>4081</b>
1250	B6	1559 <b>4120</b>	1559 <b>4121</b>
1600	B7	1559 <b>4160</b>	1559 <b>4161</b>
2000 ... 3200	B8	1559 <b>4200</b>	1559 <b>4201</b>

## 1.4. Voltage relay

### Use

The ATyS DS is a voltage relay for monitoring a three-phase power supply source.

The fault relay will close as soon as a fault is detected on the supply being monitored.

Rating (A)	Reference
DS	192X <b>0056</b>



atys\_762\_a\_1\_cat

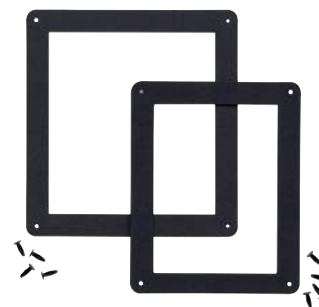
## 1.1. Door protective surround

### Use

When direct access to the ATyS front face (mode selection, manual operation, display...) is required, the door surround can be utilised to provide a clean and safe finish to the panel's cut-out.

For ATyS r		
Rating (A)	Frame size	Reference
125 ... 630	B3 ... B5	1529 <b>0012</b>
800 ... 3200	B6 ... B8	1529 <b>0080</b>

For ATyS d, t, g and p		
Rating (A)	Frame size	Reference
125 ... 630	B3 ... B5	1539 <b>0012</b>
800 ... 3200	B6 ... B8	1539 <b>0080</b>



atys\_595\_a\_2\_cat

## 1.2. Auxiliary contacts (additional)

### Use

Pre breaking and signalling of positions I and II: each reference provides a single factory or customer fitted NO/NC contacts for both positions.

Low level auxiliary contacts: please consult us.

Rating (A)	Frame size	Nominal current (A)	Operating current I <sub>o</sub> (A)			
			250 VAC AC-13	400 VAC AC-13	24 VDC DC-13	48 VDC DC-13
125 ... 3200	B3 ... B8	16	12	8	14	6

Rating (A)	Frame size	Type of mounting	Reference
125 ... 630	B3 ... B5	Customer fitted	1599 <b>0502</b> <sup>(1)</sup>
125 ... 630	B3 ... B5	Factory fitted	1599 <b>0002</b> <sup>(1)</sup>
800 ... 1600	B6 ... B7	Customer fitted	1599 <b>0532</b> <sup>(1)</sup>
800 ... 1600	B6 ... B7	Factory fitted	1599 <b>0032</b> <sup>(1)</sup>
2000 ... 3200	B8	-	included

(1) Up to 2 auxiliary contacts can be ordered.



125 to 630 A

access\_397\_a



800 to 1600 A

access\_396\_a

## 1.3. Mounting spacers

### Use

Increases the distance between the rear power terminals and the backplate by 1 cm per spacer.

This accessory may also be used to replace the original mounting spacers.

Rating (A)	Frame size	Description of accessories	Reference
125 ... 630	B3 ... B5	1 set of 2 spacers	1509 <b>0001</b>



atys\_009\_b\_2\_cat

## 1.4. 3 position padlocking (I - 0 - II)

### Use

Enables the ATyS to be padlocked in the 3 positions 0, I and II (factory fitted).

Rating (A)	Frame size	Reference
125 ... 630	B3 ... B5	9599 <b>0003</b>
800 ... 3200	B6 ... B8	9599 <b>0004</b>



## 1.1. RONIS Key interlocking system

### Use

With the product in manual mode, it enables locking in position 0 using a RONIS EL11AP lock (factory fitted).

As standard, locking in position 0.

Optional padlocking in 3 positions: locking in position I, 0 or II.



atys\_868\_a

Rating (A)	Frame size	Reference
125 ... 630	B3 ... B5	9599 1006
800 ... 3200	B6 ... B8	9599 1004

## 1.2. Remote interface

### Use

To remotely display source availability and position indication typically used on the front of a panel when the product is enclosed.

Interfaces are powered from the ATyS transfer switch via the RJ45 connection cable.

Maximum cable length: 3 m.

### D10 - for ATyS d, t and g

To display source availability and position indication on the front panel of an enclosure. Protection degree: IP21.

### D20 - for ATyS p

In addition to the functions of the ATyS D10, the D20 displays measurements and enables control and configuration from the front of a panel.

Protection degree: IP21.

### Door mounting

2 holes Ø 22.5. ATyS transfer switch connection via RJ45 cable, not isolated.

Cable available as an accessory.



atys\_564\_d\_1\_cat

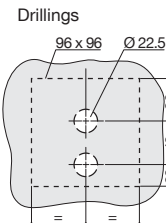


atys\_565\_d\_1\_cat

Interfaces are powered from the ATyS



atys\_597\_a\_1\_cat



atys\_161\_a\_1\_x\_cat

Description of accessories	Reference
D10	9599 2010
D20	9599 2020

## 1.3. Connection cable for remote interface

### Use

To connect between a remote interface (type D10 or D20) and an ATyS transfer switch (ATyS d, t, g or p).

### Characteristics

#### For ATyS d, t, g and p

Type	Length	Reference
RJ45 cable	3 m	1599 2009

RJ45 8 wire straight-through, non isolated cable. Length 3m.



access\_209\_a\_2\_cat

## 1.4. Sealable cover

### Use - for ATyS t and g

Prevents access to the ATyS t and g configuration potentiometers and DIP switches (seals supplied).

Rating (A)	Frame size	Reference
125 ... 3200	B3 ... B8	9599 0000



atys\_870\_a

## 1.5. Auto/Manual key selector

### Use

Replaces the standard Auto/Manual selector knob with a key selector, providing added security by preventing unauthorised use of product. Customer assembly required.

Rating (A)	Frame size	Reference
125 ... 3200	B3 ... B8	9599 1007



atys\_869\_a



## 13. Spare parts

### 1.1. Electronic module

The electronic module of ATyS d, t, g and p can be easily replaced in case of problems, even when the load is supplied.

Product model	References
ATyS d	9539 <b>2001</b>
ATyS t	9549 <b>2001</b>
ATyS g	9559 <b>2001</b>
ATyS p	9579 <b>2001</b>



atys\_621\_c\_1\_gp\_cat

### 1.2. Motorisation module

The motorisation module of ATyS r, d, t, g and p can be easily replaced in case of problems, even when the load is supplied.

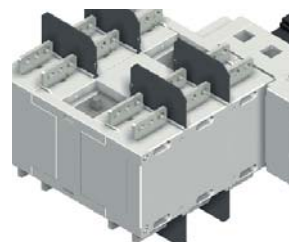
Rating	References
125 ... 200 A	9509 <b>5020</b>
250 ... 400 A	9509 <b>5040</b>
500 ... 630 A	9509 <b>5063</b>
800 ... 1250 A	9509 <b>5120</b>
1600 A	9509 <b>5160</b>
2000 ... 3200 A	9509 <b>5320</b>



atys\_871\_a

### 1.3. Power section

References to be used for replacing the switching module of ATyS r, d, t, g or p. Please contact SOCOMEC.



# 14. ATYS Family: ORDERING INFORMATION

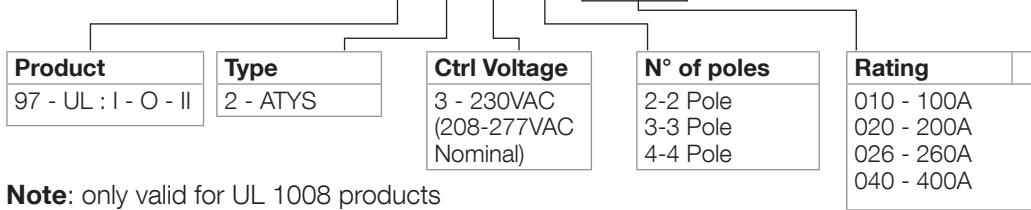
The following is an ordering guide for ATYS Motorised Transfer Switches delivered inclusive of the emergency handle and storage clip. This guide is intended so as to explain the logic behind SOCOMEC ATYS reference numbers.

When ordering please consult the latest SOCOMEC catalogue.

## Typical UL 1008 (Optional Standby Power) ATYS reference



**97 2 3 4 0 1 0**

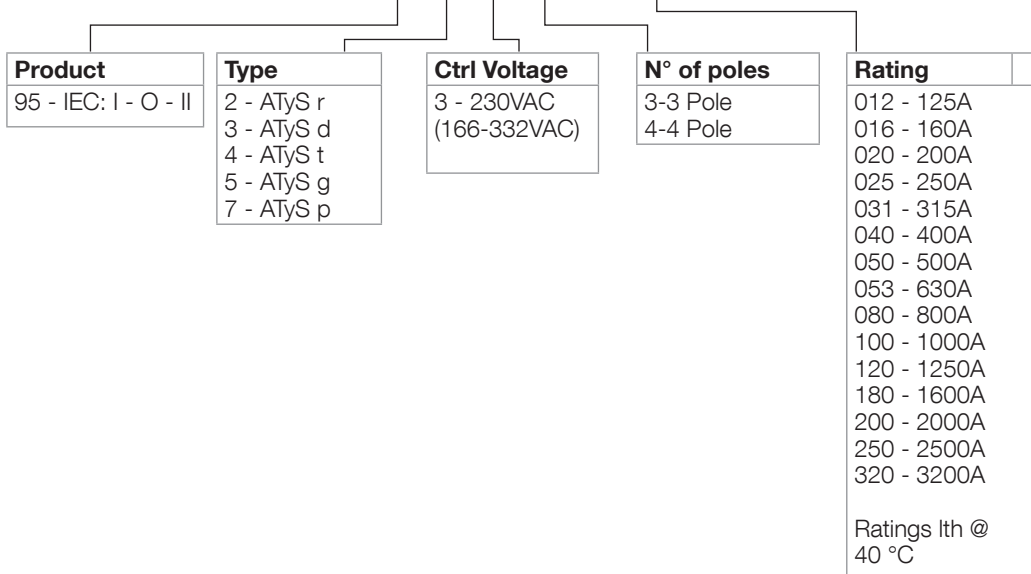


**Note:** only valid for UL 1008 products

## Typical IEC 60947-6-1 ATYS reference



**95 2 3 4 063**







GHV Trading, spol. s r.o.  
Edisonova 3, 612 00 Brno  
CZ tel.: +420 541 235 532-4  
SK tel.: +421 255 640 293  
e-mail: [ghv@ghvtrading.cz](mailto:ghv@ghvtrading.cz)  
<http://www.ghvtrading.cz>