

# TERMOSTAT PRO VÝBUŠNÉ PROSTŘEDÍ

## REX 011 | 15 °C, 25 °C (T6)



- > Pro prostředí ohrožené explozí včetně dūlního plynu
- > Vysoký spínaný výkon
- > Kompaktní provedení
- > Pevně nastavená teplota
- > Připojení těsnící přípojkou
- > Teplotní třída T6

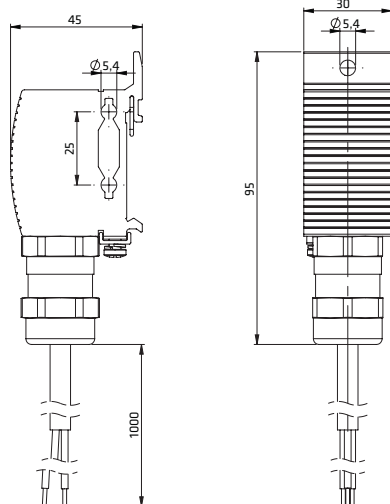
Kompaktní, malý mechanický termostat nabízí vysokou přesnost odezvy, malý rozdíl spínací teploty a velmi dlouhou životnost (spínacích cyklů). Tento termostat teplotní třídy T6 (85 °C max.) se využívá k regulaci topných těles v řídicích a spínacích skříních, stejně jako měřicí zařízení umístěné v oblastech s nebezpečím výbuchu, v podzemních dolech a v dolech s výskytem dūlního plynu. Vysoký spínaný výkon umožňuje přímé ovládání topných těles.



### TECHNICKÉ ÚDAJE

Teplotní třída	T6
Stupeň krytí Ex	Ex II 2 GD
Plyny	Ex db IIC T6 Gb
Prachové částice	Ex tb IIIC T85°C Db IP66
Dūlní aplikace	I M2 Ex db I Mb
Teplota okolí	-60 až +60 °C (-76 až +140 °F)
Teplotní čidlo	bimetal
Životnost	> 100.000 sepnutí
Max. spínaný výkon	AC 250 V 10 A <sup>1</sup> DC 24 V 1 A
Min. spínací výkon	DC 1,5 V 5 mA
Max. spínaný proud	AC 16 A po 12 sec.
Připojení	silikonový kabel (halogen-free) 3 x 1 mm <sup>2</sup>
Připojení PE	1,0 až 2,5 mm <sup>2</sup>
Montáž	klíp na 35 mm DIN rail, EN 60715 uchycení šroubem M5, volitelná montáž po celé šířce
Kryt	hliník, stříbrně aloxovaný
Rozměry	95 x 45 x 30 mm
Hmotnost	cca 0,3 kg
Montážní poloha	Libovolná
Skladovací teplota	-60 až +85 °C (-76 až +185 °F)
Provozní/Skladovací vlhkost	max. 90 % relativní vlhkosti (nekondenzační)
Stupeň krytí/Třída ochrany	IP66 / I (ochranný vodič)
Schválení	EPS 16 ATEX 1 118 X IECEx EPS 16.0054X DNV 18.0011 X EAC

<sup>1</sup> proudy nad 4 A ovlivňují rozdíl teploty spínání



Obj. číslo	Délka kabelu	Typ kontaktu (1-pólový)	Spínací teplota	Teplota vypnutí
01185.0-00	1 m	Rozpínací kontakt (NC)	+15 °C (±3 K tolerance)	5 K (±3 K tolerance)
01185.1-00	1 m	Rozpínací kontakt (NC)	+25 °C (±3 K tolerance)	5 K (±3 K tolerance)
01185.0-01	2 m	Rozpínací kontakt (NC)	+15 °C (±3 K tolerance)	5 K (±3 K tolerance)
01185.1-01	2 m	Rozpínací kontakt (NC)	+25 °C (±3 K tolerance)	5 K (±3 K tolerance)