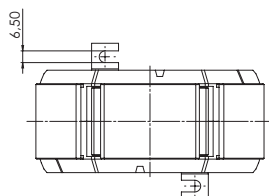
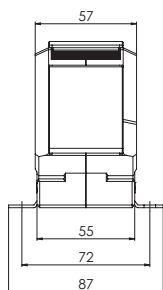
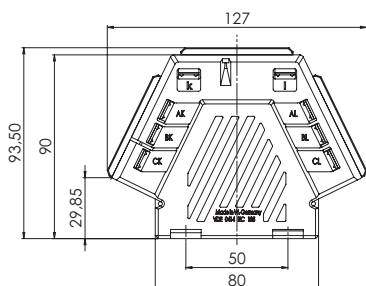


KSU 2...3

Součtový transformátor proudu



Šířka 127 mm
Výška 90 mm



Důležité:

Při objednávání je nutné vždy uvést převod, výkon (VA), třídu přesnosti připojených hlavních transformátorů.



Příklad zapojení pro různé převody:

AK-AL = 1000/5 A

BK-BL = 800/5 A

CK-CL = 600/5 A

Vstup	Primární jmenovitý proud [A]	Jmenovitá zátěž [VA]	Sekundární proud [A] / Třída přesnosti			
			5 A tř. 1 Obj. číslo	5 A tř. 0,5 Obj. číslo	1 A tř. 1 Obj. číslo	1 A tř. 0,5 Obj. číslo
2	1	5	41114	41111	41314	41311
		10	41115	41112	41315	41312
		15	41116	41113	41316	41313
		20	41117		41317	
		25	41118		41318	
	5	5	41014	41011	41214	41211
		10	41015	41012	41215	41212
		15	41016	41013	41216	41213
		20	41017		41217	
3	1	5	41130	41127	41330	41327
		10	41131	41128	41331	41328
		15	41132	41129	41332	41329
	5	5	41030	41027	41230	41227
		10	41031	41028	41231	41228
		15	41032	41029	41232	41229

		Obj. číslo
	Přichytka na DIN lištu	-
	Plombovací krytka B	59041

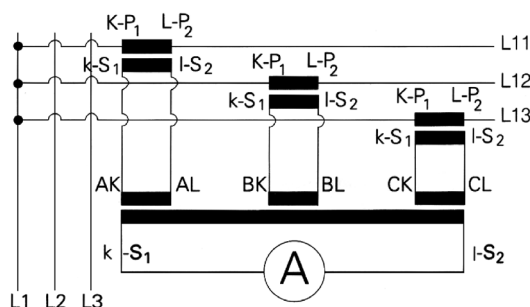
Provedení:

Transformátor závitového provedení až s 3 vzájemně nezávislými primárními vstupními obvody.

Primární jmenovitý proud 5A příp. 1A
Sekundární jmenovitý proud 5A příp. 1A

Vlastní spotřeba:

Sek. 5A $P_0 < 8 \text{ VA}$
Sek. 1A $P_0 < 5 \text{ VA}$



Poměr součtu primárních jmenovitých proudů všech hlavních transformátorů k primárnímu jmenovitému proudu hlavního transformátoru s nejnižším převodem nesmí být větší než 8:1.