

VENTILÁTOR TEPOVZDUŠNÝ VYSOKOVÝKONNÝ

DCR 030 | DC 24 V, DC 56 V – 200 W až 800 W

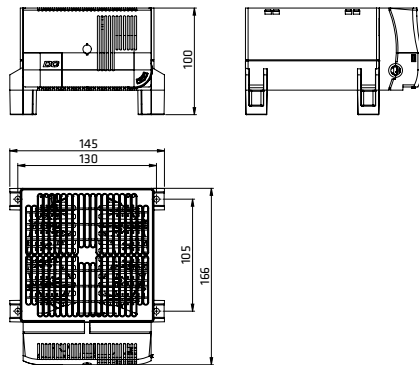


- > Vysoký výkon při stejnosměrném proudu
- > Integrovaný termostat nebo hygromat (volitelné)
- > Malá hystereze
- > Integrovaný spínací modul
- > Upevnění šrouby
- > Optický indikátor funkce (LED)

Kompaktní vysokovýkonný teplovzdušný ventilátor zabraňuje tvorbě kondenzace nebo mrazu a zajišťuje rovnoměrné rozložení distribuované teploty vzduchu uvnitř skříně s elektrickými / elektronickými součástmi. Teplovzdušný ventilátor je k dispozici s integrovaným elektronickým termostatem nebo integrovaným elektronickým hygromatem. Model s termostatem je k dispozici s vnitřním nebo vnějším snímačem. Teplovzdušný ventilátor s integrovaným hygromatem je vybaven externím čidlem. Externí snímač může být umístěn kdekoli v rozvaděči pro přesné měření teploty a vlhkosti vzduchu. Montáž na dno skříně. Pro montáž na stěnu je určen teplovzdušný ventilátor DCR 130.



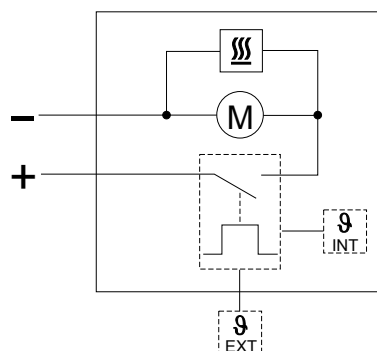
TECHNICKÉ ÚDAJE



Topný element	výkonné topné těleso
Teplotní čidlo	ochrana proti přehřátí při selhání rotoru ventilátoru, automatické opětovné zapnutí + ochrana tavnou pojistkou
Tepelný zářič	hliníkový profil
Axiální ventilátor s kuličkovými ložisky	vzduchový výkon 160 m ³ /h, volný průtok vzduchu životnost 50.000 h při +25 °C (+77 °F)
Připojení	2-pólová duální tlačná svorka pro drát max. 2,5 mm ² (AWG 12); lankový vodič s izolací 1,5 mm ² (AWG 16)
Kryt	plast dle UL94 V-0, černý
Montáž	na panel šrouby (M5), utahovací moment 2 Nm max., podložka nutná
Montážní poloha	vodorovná (výstupem vzduchu vzhůru)
Rozměry	166 x 145 x 100 mm
Hmotnost	cca 1,3 kg
Provozní teplota	-20 až +75 °C (-4 až +167 °F)
Skladovací teplota	-40 až +80 °C (-40 až +176 °F)
Provozní/Skladovací vlhkost	max. 90 % relativní vlhkosti (nekondenzační)
Stupeň krytí/Třída ochrany	IP20 / II (dvojitá izolace)
Schválení	VDE, UL File No. E234324, EAC
Upozornění	další varianty (topný výkon, rozsahy nastavení), stejně jako provozní napětí DC 48 V na vyžádání

¹ Při připojování lankovými vodiči je potřeba použít lisovanou koncovku.

Schéma připojení



Obj. číslo	Provedení	Provozní napětí	Topný výkon	Doporučená T- pojistka (s časovou prodlevou)	Rozsah nastavení teploty/ vlhkosti ³
03092.1-12	Termostat s interním senzorem	DC 24 V	200 W	16,0 A	-20 až +40 °C
03092.1-13	Termostat s konektorem na externí senzor ²	DC 24 V	200 W	16,0 A	-20 až +40 °C
03097.3-12	Termostat s interním senzorem	DC 56 V	800 W	20,0 A	-20 až +40 °C
03097.3-13	Termostat s konektorem na externí senzor ²	DC 56 V	800 W	20,0 A	-20 až +40 °C
03092.1-03	Hygrostat s konektorem na externí senzor ²	DC 24 V	200 W	16,0 A	40 až 90 % relativní vlhkosti
03095.3-03	Hygrostat s konektorem na externí senzor ²	DC 56 V	600 W	20,0 A	40 až 90 % relativní vlhkosti

² Externí senzor je nutné objednat zvlášť.

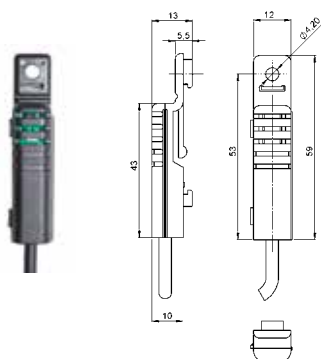
³ Hystereze zapínání: 3 K (± 1 K tolerance) při +25 °C (+77 °F), 50 % RH; hystereze vlhkosti 4 % RH (± 1 % tolerance) při +25 °C (+77 °F), 50 % RH.

PŘÍSLUŠENSTVÍ

Externí senzor není součástí dodávky DCR 030. Je možné jej objednat zvlášť.

EXTERNÍ SENZOR

Externí senzor lze umístit kdekoli ve skříni rozvaděče pro přesné měření teploty a vlhkosti.



Obj. číslo	Délka
267071	1 m
267072	2 m
267126	3 m