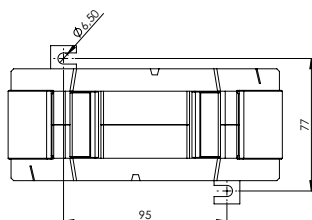
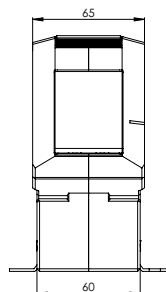
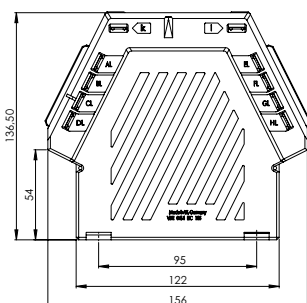


SUSK 3...8




Součtový transformátor proudu

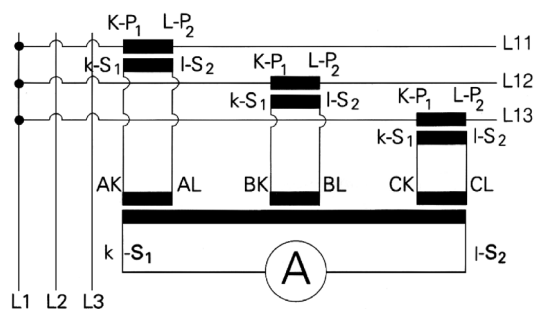


Šířka 156 mm
Výška 136,5 mm



Vstup	Primární jmenovitý proud [A]	Jmenovitá zátěž [VA]	Sekundární proud [A] / Třída přesnosti				
			5 A tř. 1 Obj. číslo	5 A tř. 0,5 Obj. číslo	1 A tř. 1 Obj. číslo	1 A tř. 0,5 Obj. číslo	
3	1	5	40115	40111	40315	40311	
		10	40116	40112	40316	40312	
		15	40117	40114	40317	40314	
		30	40118		40318		
	5	5	40015	40011	40215	40211	
		10	40016	40012	40216	40212	
		15	40017	40014	40217	40214	
		30	40018		40218		
4	1	5	40126	40123	40326	40323	
		10	40127	40124	40327	40324	
		15	40128	40125	40328	40325	
		25	40129		40329		
	5	5	40026	40023	40226	40223	
		10	40027	40024	40227	40224	
		15	40028	40025	40228	40225	
		25	40029		40229		
	5	1	5	40137	40134	40337	40334
			10	40138	40135	40338	40335
			15	40139	40136	40339	40336
			30	40140		40340	
5		5	40037	40034	40237	40234	
		10	40038	40035	40238	40235	
		15	40039	40036	40239	40236	
		30	40040		40240		
6		1	5	40148	40145	40348	40345
			10	40149	40146	40349	40346
			15	40150	40147	40350	40347
			30	40151		40351	
	5	5	40048	40045	40248	40245	
		10	40049	40046	40249	40246	
		15	40050	40047	40250	40247	
		30	40051		40251		
7	1	5	40160	40157	40360	40357	
		10	40161	40158	40361	40358	
		15	40162	40159	40362	40359	
		30	40163		40363		
	5	5	40060	40057	40260	40257	
		10	40061	40058	40261	40258	
		15	40062	40059	40262	40259	
		30	40063		40263		
8	1	5	40171	40168	40371	40368	
		10	40172	40169	40372	40369	
		15	40173	40170	40373	40370	
		30	40174		40374		
	5	5	40071	40068	40271	40268	
		10	40072	40069	40272	40269	
		15	40073	40070	40273	40270	
		30	40074		40274		

	Příchytka na DIN lištu	Obj. číslo –
	Plombovací krytka B	59041
	Plombovací krytka C	59042



Provedení:

Transformátor závitového provedení s 3 až 8 vzájemně nezávislými primárními vstupními obvody.

Primární jmenovitý

proud 5A příp. 1A

Sekundární jmenovitý

proud 5A příp. 1A

Vlastní spotřeba:

Sek. 5A $P_0 < 8 \text{ VA}$

Sek. 1A $P_0 < 5 \text{ VA}$

Důležité:

Při objednávání je nutné vždy uvést převod, výkon (VA), třídu přesnosti připojených hlavních transformátorů.

Příklad zapojení pro stejné převody:

AK-AL = 1000/5 A

BK-BL = 1000/5 A

CK-CL = 1000/5 A

DK-DL = 1000/5 A

EK-EL = 1000/5 A

FK-FL = 1000/5 A

GK-GL = 1000/5 A

HK-HL = 1000/5 A

Příklad zapojení pro různé převody:

AK-AL = 1000/5 A

BK-BL = 800/5 A

CK-CL = 600/5 A

DK-DL = 400/5 A

EK-EL = 400/5 A

Poměr součtu primárních jmenovitých proudů všech hlavních transformátorů k primárnímu jmenovitému proudu hlavního transformátoru s nejnižším převodem nesmí být větší než 8:1.