

## SPÍNACÍ MODUL

DCM 010 | DC 20 a 56 V



- > Vysoký spínaný výkon DC
- > Všestranné využití

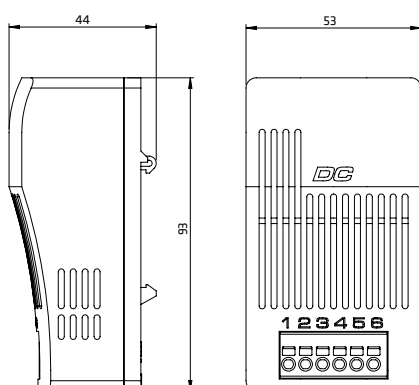
- > Široký rozsah DC napětí
- > Jednoduché zapojení

Spínací modul je určen pro spínání stejnosměrného zařízení s vysokými proudy ve skříňích rozvaděčů. Je ovládán pomocí externího, bezpotenciálového kontaktu (termostat nebo hygromat), připojeného mezi terminály 3 a 4. Je třeba zajistit, aby externí kontakt byl vhodný pro bezproblémové přepínání požadovaného signálu.

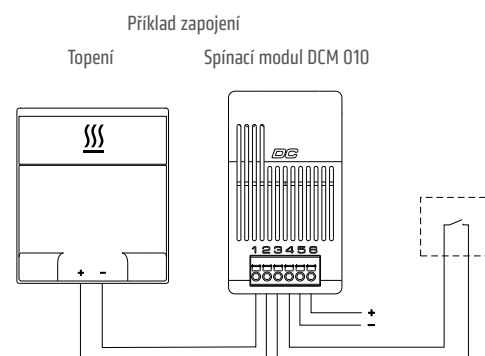
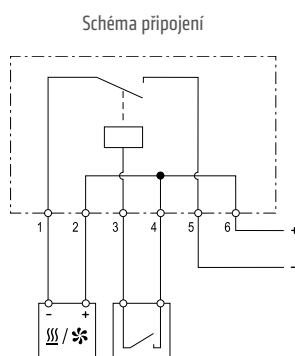


## TECHNICKÉ ÚDAJE

Typ kontaktu	zapínací kontakt NO (MOSFET)
Životnost	> 100.000 sepnutí
Provozní napětí	DC 20-56 V
Kontrolní kontakt - signální proud	3 mA při DC 20 V / 4,5 mA při DC 24 V 14 mA při DC 48 V / 17 mA při DC 56 V
Připojení	6ti pólová svorka: lanko <sup>1</sup> 1,5 mm <sup>2</sup> (AWG 16); max. 2,5 mm <sup>2</sup> (AWG 12)
Montáž	příchytkou na 35 mm DIN lištu, EN 60715
Kryt	plast dle UL94 V-0, šedý (dvoubarevný)
Rozměry	93 x 53 x 44 mm
Hmotnost	cca 65 g
Montážní poloha	svislá
Provozní teplota	viz tabulka níže
Skladovací teplota	-40 až +80 °C (-40 až +176 °F)
Provozní/Skladovací vlhkost	max. 90 % relativní vlhkosti (nekondenzační)
Stupeň krytí	IP20
Schválení	VDE, UL File No. E342261, EAC
Upozornění	další verze na vyžádání



<sup>1</sup> Při připojování lankovými vodiči je potřeba použít lisovanou koncovku.



Obj. číslo	Max. spínaný výkon	Provozní teplota
01010.0-00	DC 15 A	-40 až +40 °C (-40 až +104 °F)
01010.0-10	DC 13 A	-40 až +50 °C (-40 až +122 °F)
01010.0-20	DC 11 A	-40 až +60 °C (-40 až +140 °F)