

Secur LeanStreamer Grösse 00

NH in-line fuse switch-disconnector, 3-pole switching, 60/100 mm - Application Instruction

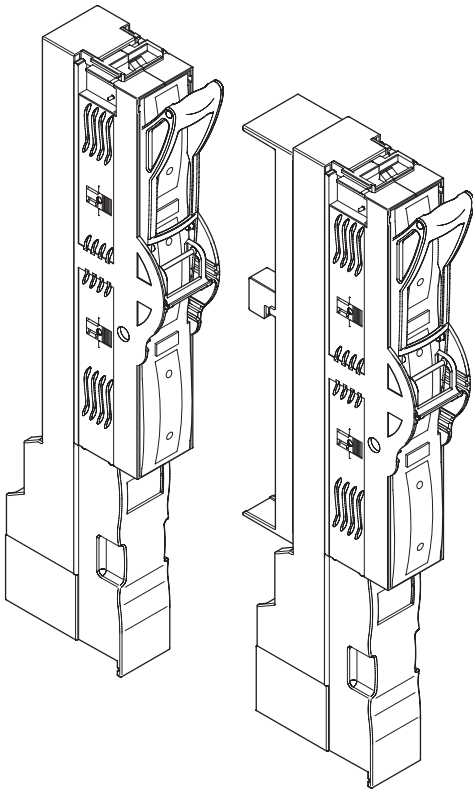
NH-Sicherungs-Lasttrennleiste 3-polig schaltbar, 60/100 mm - Anwendungsanweisung

Réglette interrupteur-sectionneur-fusibles, 3 pôles commutés, syst. 60/100 mm - Notice d'application

Sezionatore verticale per fusibili NH, sez. contemp., sist. 60/100 mm - Istruzione d'applicazione

Seccionador vertical para fusibles NH, seccionamiento tripolar, sist. 60/100 mm - Instrucciones de aplicación

使用说明：条形NH-熔断器负荷隔离开关 3 相，60/100 mm



Attention: To prevent electrical shock, disconnect from power source before installing or servicing. Install in suitable enclosure. Keep free from contaminants. To be commissioned and maintained only by qualified personnel!

Achtung: Vor Installations- oder Servicearbeiten Stromversorgung unterbrechen, um Unfälle zu vermeiden. Die Geräte müssen in einem passenden Gehäuse eingebaut und gegen Verschmutzung geschützt werden. Inbetriebsetzung und Wartung nur durch Fachpersonal!

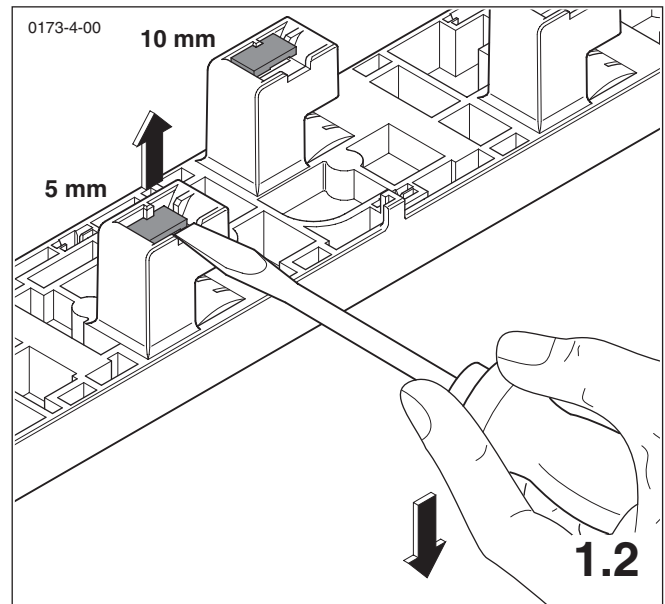
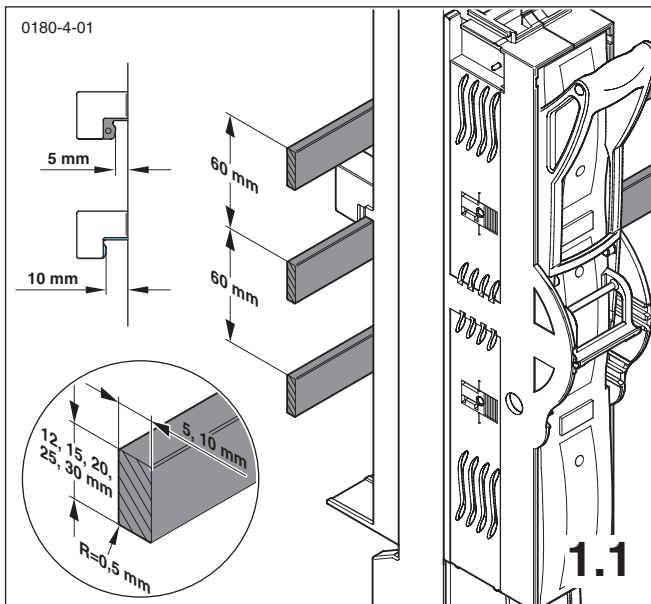
Attention: Avant le montage et la mise en service, couper l'alimentation secteur afin d'éviter tout accident. Prévoir une mise en coffret ou armoire appropriée, protéger le produit contre les environnements agressifs. Mise en service en entretien: seulement par du personnel spécialisé!

Attenzione: Per prevenire infortuni, togliere tensione prima dell'installazione o manutenzione. Installare in custodia idonea. Tenere lontano da contaminanti. Messa in servizio e manutenzione solo da personale specializzato!

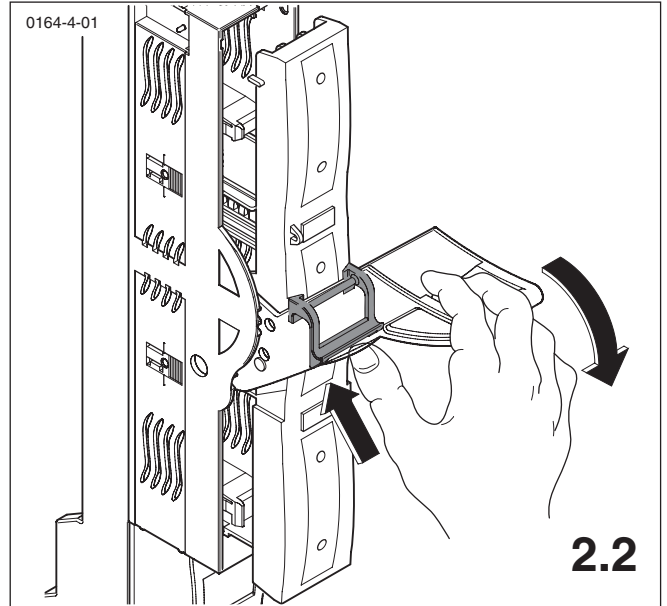
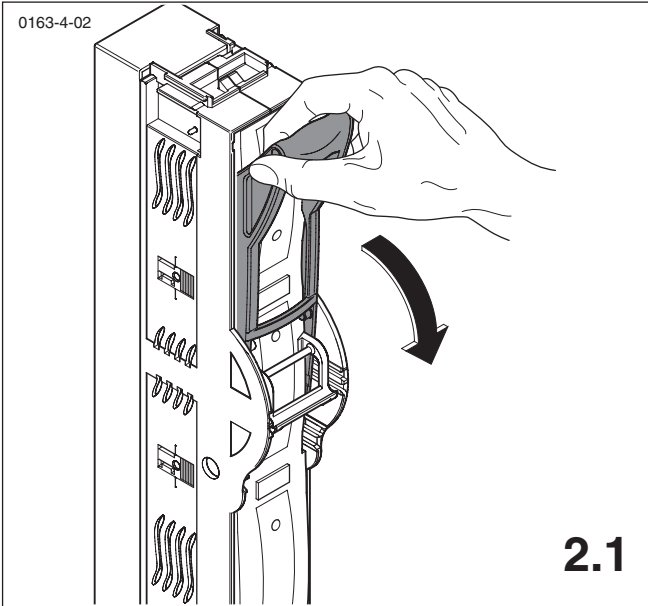
Atención: Con el objeto de evitar accidentes, hay que desconectar la alimentación eléctrica antes de realizar el montaje y la puesta en marcha. Debe instalarse en una caja o armario apropiado. Debe protegerse el producto de los ambientes agresivos. La puesta en marcha y el mantenimiento ha de hacerlo exclusivamente por personal especializado!

注意： 安装前或检修前应切断电源，以防事故。开关应安装在适合的箱体内，同时应做好防污染保护。只有专业人员才能做运行、维护、保养的工作。

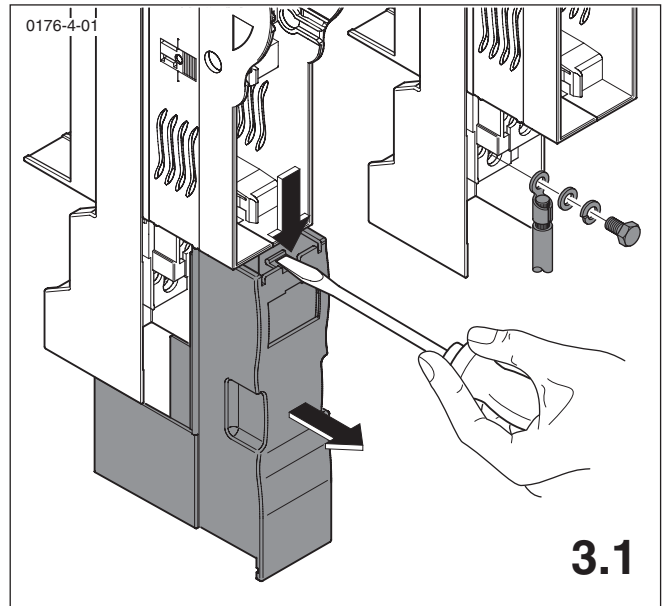
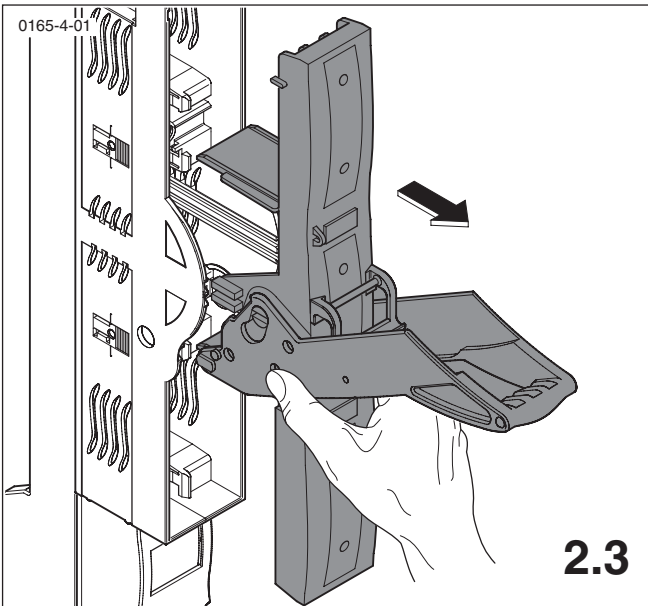
1. Schienensystem Busbar system



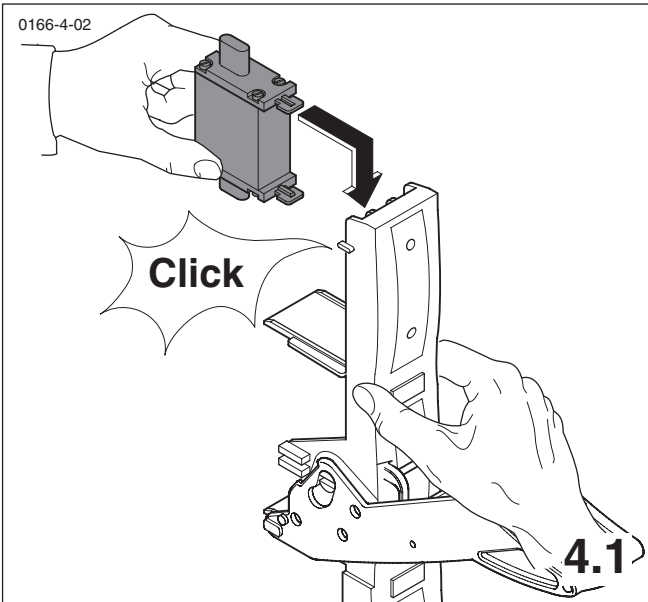
2. Öffnen des LeanStreamers Open the LeanStreamer



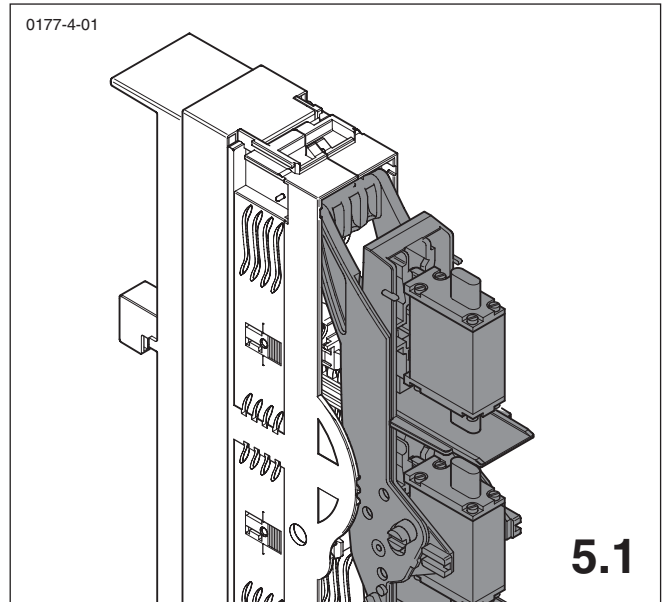
3. Anschlüsse Connections



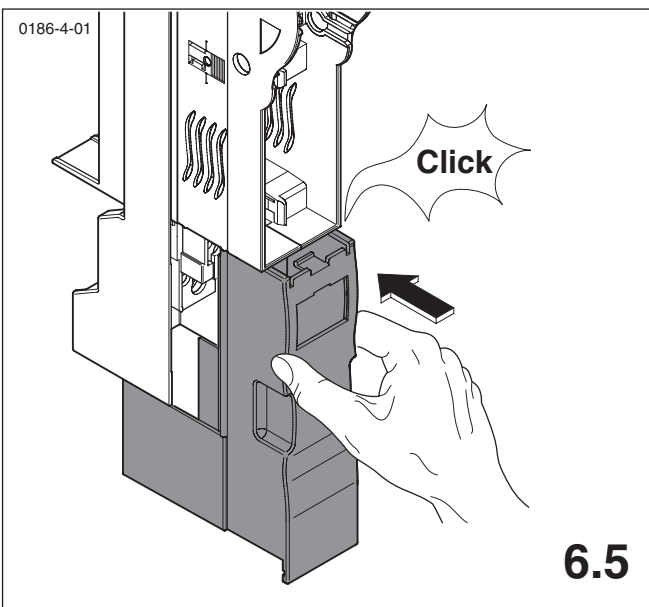
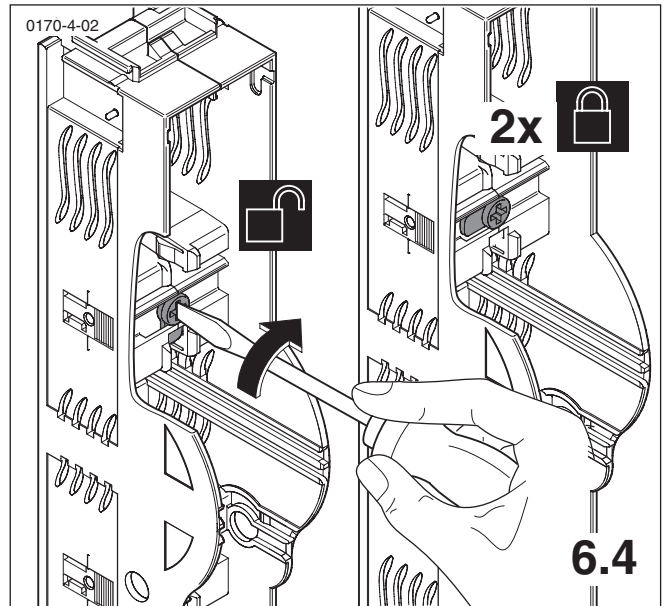
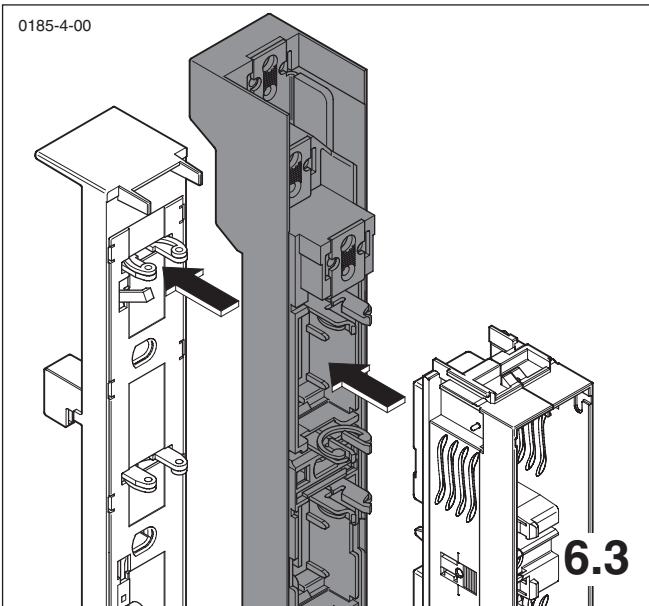
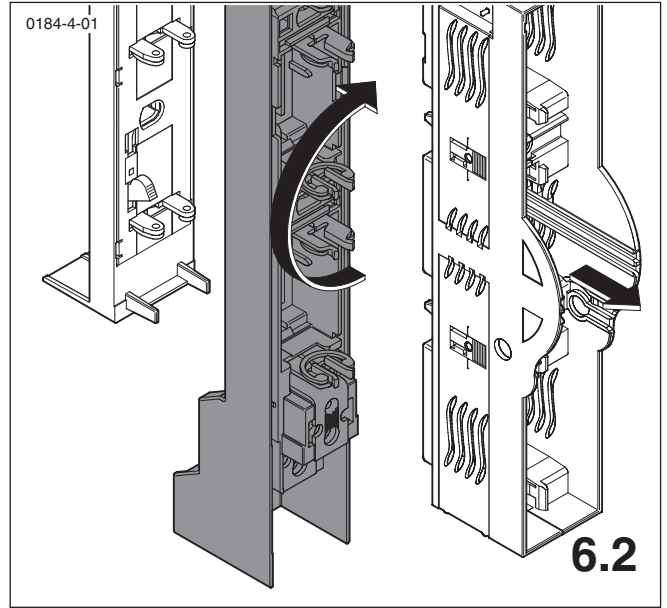
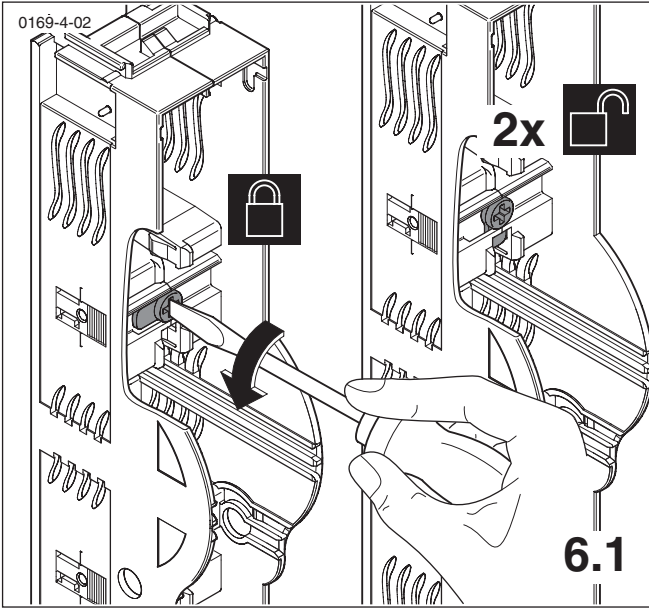
4. Sicherungen einsetzen Insert Fuses



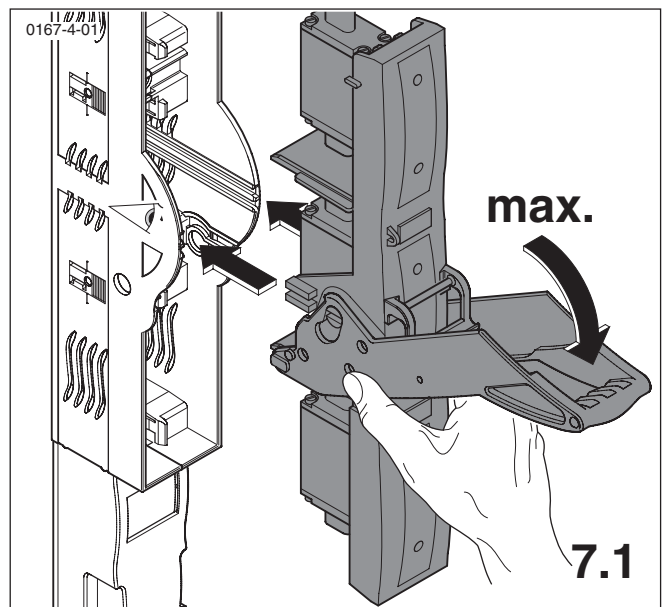
5. Parkstellung Parking Position



6. Anschlüsse oben Connections up



7. LeanStreamer schließen Shut the LeanStreamer



8. Zubehör Equipment

