

Měření uzemnění přístroji C.A 6472 a C.A 6474

Měření na sloupech vn a vvn

Ing. Jiří Ondřík, GHV Trading spol. s r. o.

Renomovaná francouzská firma Chauvin Arnoux, která letos slaví 115. výročí od svého založení, uvádí na trh nový ucelený měřicí systém pro měření uzemnění. Tento měřicí systém je tvořen dvěma zařízeními: základní jednotkou C.A 6472 a doplňujícím přístrojem C.A 6474 (obr. 1).

Základní jednotka C.A 6472 je multifunkční tester uzemnění a rezistivity. Umožňuje rychle a přesně měřit zemní odpor různými metodami, měřit kontinuitu, zemní potenciál, zemní spojení a rezistivitu. Díky funkci selektivního měření (dvě metody: selektivní 4P a měření dvojími kleštěmi) může také snadno měřit na paralelně spojených systémech. Zařízení je tedy vhodné pro měření všech zemních systémů, neboť soustřeďuje všechny potřebné měřicí funkce v jednom přístroji.



Obr. 1. Základní jednotka C.A6472 + C.A6474 Pylon Box

Doplňující přístroj C.A 6474, výrobcem nazvaný Pylon Box, je určen pro měření na sloupech vn a vvn se zemním kabelem. Ve spojení se základním přístrojem C.A 6472 – vektorovou procesní jednotkou – umožňuje měřit zemní odpor sloupů vn, přestože jsou součástí paralelní zemní sítě.

Základní jednotka C.A 6472

Tento přístroj umožňuje uživateli využít všechny metody měření uzemnění a měření specifického odporu půdy – rezistivity – Wennerovou a Schlumbergerovou metodou. Tester automaticky zobrazuje na displeji připojení vstupů a indikuje nesprávné zapojení. Automaticky vykonává kalkulaci specifického odporu půdy, vypočítává vzdálenosti při Schlumbergerově metodě apod. Na rozdíl od běžných testerů C.A 6472 nabízí také možnost frekvenční analýzy chování zemních systémů díky rozšířenému frekvenčnímu rozsahu 41 až 5 078 Hz. Tester umožňuje práci v automatickém a expertním režimu.

Automatický režim

Požadovaná funkce se vybere otočným přepínačem a spustí se stisknutím tlačítka *start/stop*. Přístroj vykoná měření s přednastavenou frekvencí 128 Hz, popř. vybere nejvhodnější frekvenci při interferenci parazitních napětí.

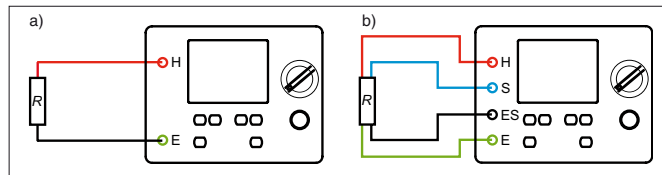
Expertní režim

Uživatel si v tomto režimu může sám vybrat požadovaný parametr – konkrétní frekvenci, frekvenční skenování pro určení frekvenční závislosti impedance (funkce SCAN), měřicí napětí mezi svorkami apod.

Základní zapojení a parametry pro měření s přístroji C.A 6472 a C.A 6474

Tab. 1. Parametry měření podle použité metody

Metoda	Měřená hodnota	Rozlišení
dvoupólová	0,12 Ω až 99,9 kΩ	10 mΩ
čtyřpólová	0,020 Ω až 99,99 kΩ	1 mΩ

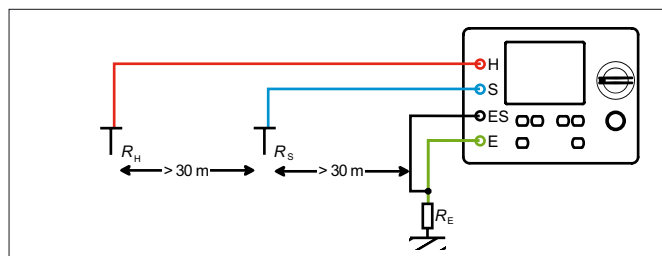


Obr. 2. Měření malých odporů dvoupólovou (a) a čtyřpólovou (b) metodou

Metody měření uzemnění přístrojem C.A 6472

Měření uzemnění čtyřpólovou metodou

Metoda je vhodná pro měření malých odporů.



Obr. 3. Měření uzemnění čtyřpólovou metodou

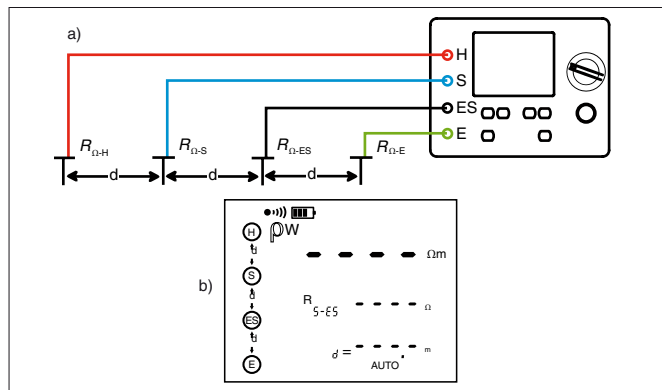
Tab. 2. Parametry měření uzemnění čtyřpólovou metodou

Měřená hodnota	Rozlišení	$U_{maxtest}$	Frekvence
0,011 Ω až 99,99 kΩ	1 mΩ	16/32 V	128 Hz

Frekvenční analýza uzemnění (SWEEP)

Frekvenční analýzu uzemnění lze použít při tří- a čtyřpólové metodě (bez kleští) a pro měření s přístrojem Pylon Box na sloupech vn a vvn. Přístroj v tomto režimu změří a uloží do paměti čtrnáct hodnot zemního odporu při měřicí frekvenci, která se mění od 61 do 5 078 Hz.

Wennerova metoda



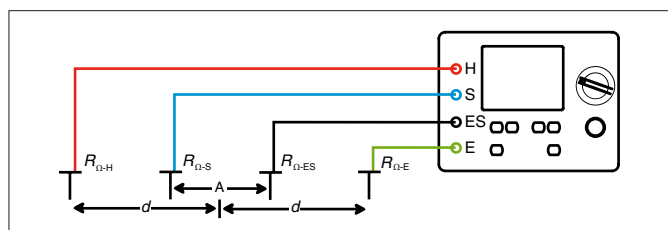
Obr. 4. Wennerova metoda

Přístroj na displeji (obr. 4b) zobrazuje pro příslušnou metodu hodnotu specifického odporu půdy ρ_m , odpor mezi vstupy S-ES, zapojení elektrod a jejich vzdálenosti d v metrech.

Schlumbergerova metoda

Tab. 3. Parametry měření pro Wennerovu i Schlumbergerovu metodu

Měřená hodnota	$U_{max\text{test}}$	Frekvence
0,01 Ω až 99,99 k Ω	16/32 V	128 Hz



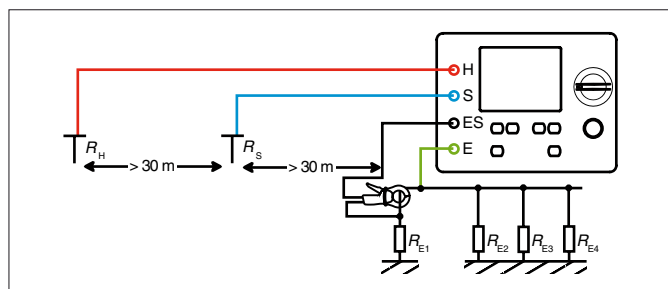
Obr. 5. Schlumbergerova metoda

Selektivní měření uzemnění s kleštěmi

Proudový převodník C182 umožňuje měřit proudy do 40 A a je přesnější. Převodník MN82 měří do rozsahu 10 A. Oba převodníky jsou speciálně upraveny pro práci s testerem C.A6472. Přístroj rozpozná typ připojeného převodníku automaticky, a není tedy třeba žádné nastavování. Kleštvým přístrojem se obejme měřená část, kde se má měřit hodnota odporu (např. R_{E1} – obr. 6). Automatické měření je vykonáno frekvencí 128 Hz. Na displeji se mimo hodnoty měřeného selektivního odporu R_{selekt} (R_{E1}) zobrazují také další informace, jako např. externí napětí a proudy mezi vstupy přístroje. Používají se kleštvé převodníky C182 (\varnothing 52 mm) nebo MN82 (\varnothing 23 mm).

Tab. 4. Parametry selektivního měření uzemnění s kleštěmi

Měřená hodnota	$U_{max\text{test}}$	Frekvence
0,011 Ω až 99,99 k Ω	16/32 V	128 Hz



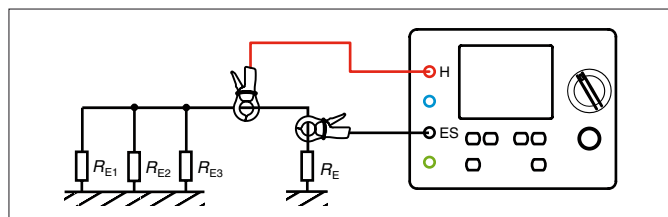
Obr. 6. Selektivní měření uzemnění s kleštěmi

Měření uzemnění metodou dvojích kleští

Při této metodě (obr. 7) bez použití zemních sond je měřicí signál o frekvenci 1 367 Hz zaveden do obvodu proudovými kleštěmi, které jsou připojeny ke vstupu H. Proud ve smyčce je měřen kleštěmi připojenými ke vstupu ES. Odpor ve smyčce je dán výrazem $R_s = R_E + 1/(R_{E1} + R_{E2} + R_{E3})$.

Tab. 5. Parametry měření uzemnění metodou dvojích kleští

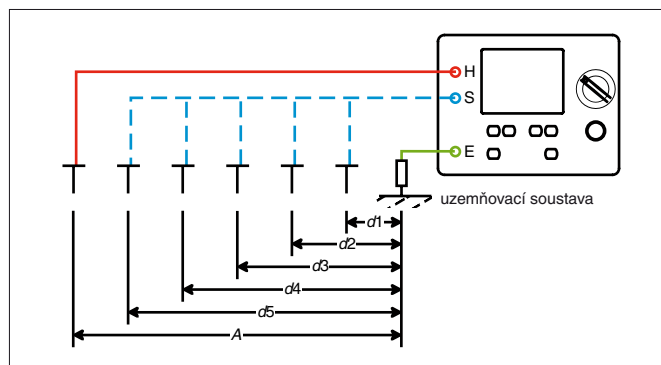
Měřená hodnota	$U_{max\text{test}}$	Frekvence
0,20 Ω až 500 k Ω	32 V	1 367 Hz



Obr. 7. Měření uzemnění metodou dvojích kleští

Měření zemního potenciálu

Zapojení pro měření zemního potenciálu (obr. 8) využívá třípólovou metodu měření zemního odporu. U této metody není základem měření odpor, ale potenciál U_{s-EL} , detekovaný sondou S v různé vzdálenosti od zemní elektrody E. Relativní potenciál S_{rEL} je poměr napětí U_{s-e} na sondě ku celkovému U_{h-e} . Je to bezrozměrné číslo mezi 0 a 1. Po sérii měření v různých vzdálenostech lze určit potenciální křivku v blízkosti zemní elektrody. Prostřednictvím programu je možné údaje přenést do počítače a graficky zpracovat.



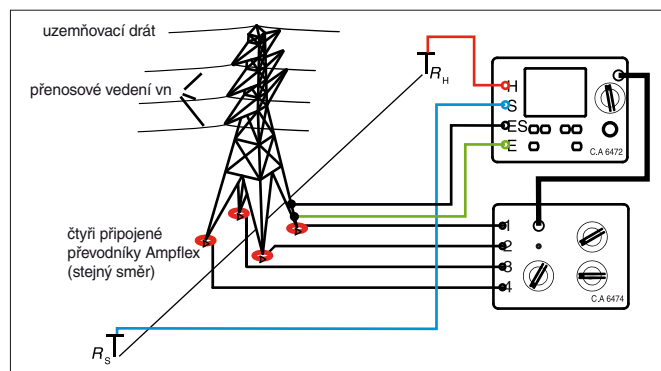
Obr. 8. Měření zemního potenciálu

Tab. 6. Parametry měření zemního potenciálu

Měřená hodnota	$U_{max\text{test}}$	Frekvence
0,01 mV až 32 V	16/32 V	128 Hz

Měření zemního odporu sloupů vn a vvn

Pro měření uzemnění sloupů vn a vvn je třeba připojit k základnímu přístroji C.A 6472 doplňující zařízení C.A 6474 Pylon Box (obr. 9). Pružný proudový převodník typu Ampflex umožňuje připojení ke sloupům různých geometrií.



Obr. 9. Měření zemního odporu sloupů vn a vvn

Tab. 7. Parametry měření uzemnění metodou dvojích kleští

Měřená hodnota	$U_{max\text{test}}$	Frekvence
0,067 Ω až 99,99 k Ω	32 V	128 Hz

Proudový převodník Ampflex

Pomocná elektroda je připojena k terminálu H a sonda ke vstupu S. Vodiče ES a E jsou připojeny ke stožáru nad pružné převodníky proudu Ampflex. Tak se měří proud tekoucí dolů do země. Počet použitých proudových převodníků je volitelný a volí se otočným přepínačem. Lze tak měřit podle potřeby proud jedinou cívkou nebo součet proudů ve dvou, třech či čtyřech cívkách. Proudová citlivost převodníků závisí na počtu otáček okolo měřeného objektu (obr. 10). Počet otáček je nutné zvolit také jako kompromis vzhledem k velikosti objektu. Metoda měření s doplňkovým

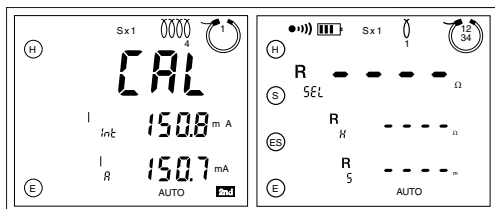


Obr. 10. Převodník Ampflex obtočený na noze sloupu

přístrojem Pylon Box dovoluže změřit celkový zemní odpor soustavy, odpor stožáru, odpor jedné nohy stožáru a odpor zemního kabelu mezi stožáry.

Měření proudů a uzemnění přístrojem Pylon Box

Na obr. 11 je ukázán displej s informacemi při měření přístrojem Pylon Box. Displej zobrazuje např. počet zvolených proudových převodníků, nastavenou citlivost ($S \times 1$), velikosti proudů, odporů apod.



Obr. 11. Displej s informacemi při měření přístrojem Pylon Box

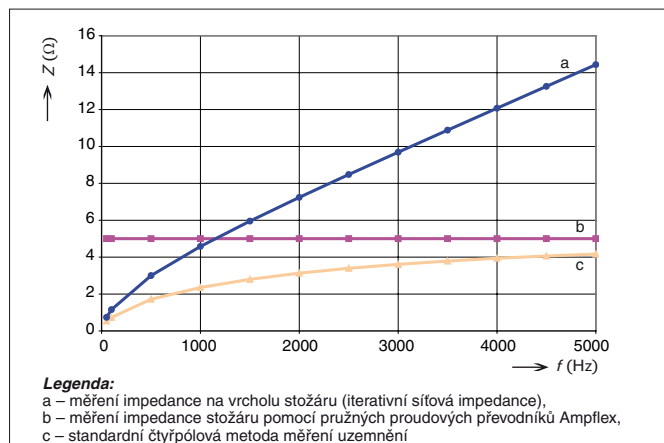
Tab. 8. Měření proudu přes převodníky Ampflex

Měřená hodnota (I)	0,0 až 99,9 mA	100 až 999 mA	1,00 až 9,99 A	10,0 až 99,9 A
Rozlišení	0,1 mA	1 mA	10 mA	100 mA

Tab. 9. Měření přístrojem Pylon Box

Měřená hodnota (R)	0,067 až 9,999 Ω	10,00 až 99,99 Ω	100,0 až 999,9 Ω	1,000 až 9,999 kΩ	10,00 až 99,99 kΩ
Rozlišení	0,001 Ω	0,01 Ω	0,1 Ω	1 Ω	10 Ω
Přesnost	±(5 % + 1 dig)				

Čtyřmi pružnými proudovými senzory typu Ampflex, umístěnými okolo základu sloupu, a s použitím funkce SCAN s frekvencí do 5 kHz je možné měřit impedanci sloupu přesně a selektivně. Na obr. 12 je frekvenční charakteristika pro deset stožárů naměřená metodou SWEEP (hodnota $R_{pylon} = 10 \Omega$ pro každý sloup, $L = 550 \mu H$ na každé zemní spojení).



Obr. 12. Graf impedance stožárů

Naměřená hodnota uzemnění se zobrazí na displeji přístroje, který mj. informuje obsluhu také o správnosti zapojení, popř. o překročení nastavených limitů. Naměřené výsledky lze uložit v paměti přístroje (512 záznamů) nebo přenést do počítače programem DataExportSW.

Rozsah dodávky přístrojů (obr. 13)

Přístroje C.A6472:

- C.A6472,
- síťový adaptér,
- napájecí kabel,
- DataExport SW+ USB/optický kabel,
- dvojce kleště C182,
- návod k použití.



Obr. 13. Pylon Box s příslušenstvím

Přístroj C.A6474 Pylon Box:

- C.A6474,
- brašna na příslušenství,
- kabely pro připojení C.A6472 + C.A6474,
- šest kabelů BNC/BNC 15 m,
- čtyři proudové převodníky Ampflex délky 5 m,
- barevné identifikační kroužky,
- dva kabely 5 m,
- kalibrační smyčka,
- návod k použití.

Příslušenství na objednávku:

- sada pro měření odporu a specifického odporu 100 m,
- sada pro měření odporu a specifického odporu 150 m,
- C.A647X – sada pro měření malých odporů (pozice mΩ),
- MN82 – klešťový převodník pro C.A6474, Ø 20 mm,
- napájecí adaptér do zapalovače v autě,
- počítačový program DataView,
- kabel pro počítač.

Tab. 10. Základní konstrukční údaje přístrojů

Parametr	Hodnota	
přístroj	C.A6472	C.A6474
rozměry (mm)	272 × 250 × 128	272 × 250 × 128
hmotnost (kg)	3,2	2,3
krytí	IP53	IP53
ochrana proti přetížení	CAT IV	CAT IV

Další informace mohou zájemci získat v inzerátu na straně xxx nebo přímo u odborných pracovníků firmy na adrese:

GHV Trading, spol. s r. o.
 Kounicova 67a, 602 00 Brno
 tel.: +420 541 235 532–4, fax: +420 541 235 387
 e-mail: ghv@ghvtrading.cz
 http://www.ghvtrading.cz

Firma GHV Trading zve všechny zájemce o měřicí přístroje na tradiční elektrotechnický veletrh Amper 2008, který se bude konat v Praze ve dnech 1. až 4. dubna 2008. Při návštěvě veletržního stánku 11 v hale 1 odborníci z GHV Trading zájemcům ochotně předvedou popsané přístroje.