



FTX470XDP

### Vlastnosti

- Převod dat ze sítě RS-485 s protokolem BMS na PROFIBUS DP
- Nastavení, monitorování a analýza přístrojů BENDER
- Přenos všech dat BMS na sběrnici PROFIBUS DP
- Zobrazení dat na PC pomocí SW pro PROFIBUS DP
- Reakce ze strany PROFIBUS na události na straně BMS a opačně
- Přenesení dat na centrální dispečink

### Certifikáty



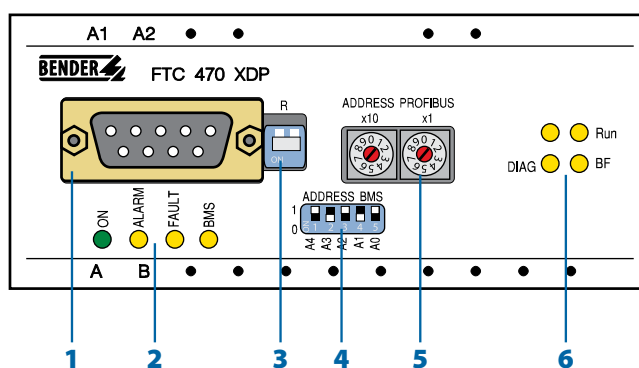
### Popis a použití

Převodník rozhraní FTC470XDP je schopný převést data ze sběrnice BMS na sběrnici PROFIBUS DP a naopak. V takovém případě mohou přístroje firmy BENDER, které jsou opatřeny sběrnici BMS, jako jsou EDS, RCMS nebo MEDICS komunikovat mezi sebou přes sběrnici PROFIBUS DP.

### Funkce

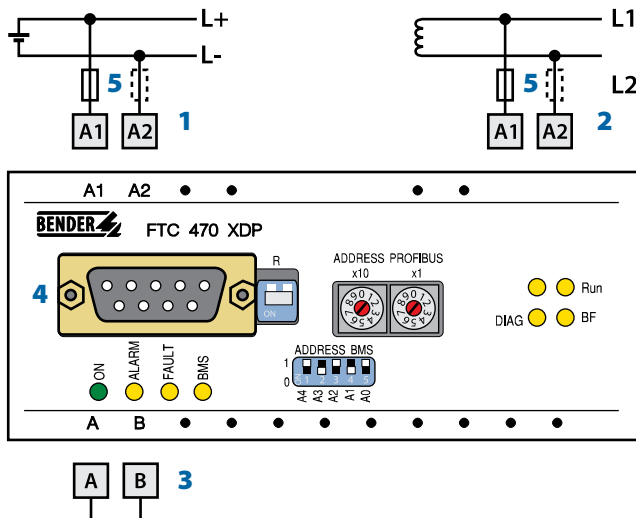
Převodník rozhraní FTC470XDP je připojen do sítě PROFIBUS DP jako přístroj ve funkci SLAVE. Na straně BMS může pracovat jak v režimu SLAVE, tak v režimu MASTER. MASTER na straně PROFIBUS DP např. počítač s PROFIBUS DP kartou nebo SPC musí být nastaveny a naprogramovány tak, aby převodník byl schopný odesílat a přijímat požadovaná data. Správné nastavení převodníku musí provést uživatel.

### Zobrazovací a ovládací prvky



- 1 – Konektor pro připojení kabelu PROFIBUS DP (9 pinů)
- 2 – Signalizace stavu sítě BMS
  - "ON" = svítí po připojení napájecího napětí
  - "ALARM" = hlášení "ALARM" na sběrnici BMS
  - "FAULT" = porucha připojení sběrnice nebo chyba komunikace
  - "BMS" = sběrnice je aktivní (probíhá komunikace)
- 3 – Přepínače pro svorkovnici PROFIBUS DP
  - "ON" = připojení rezistoru na svorky
- 4 – Přepínač pro nastavení adresy BMS v rozsahu 1...30
- 5 – Otočné přepínače pro nastavení adresy PROFIBUS DP v rozsahu 01...99
- 6 – Signalizace stavu sítě PROFIBUS DP
  - "DIAG" = chyba komunikace
  - "Run" = připojení k sběrnici
  - "BF" = porucha připojení sběrnice

## Schéma zapojení



- 1 – Připojení k napájecímu napětí  $U_s = DC 85 \dots 276 V$
- 2 – Připojení k napájecímu napětí  $U_s = AC 85 \dots 276 V$
- 3 – Připojení komunikačního rozhraní BMS
- 4 – Připojení k síti Profibus DP (9 pólový konektor SUB-D)
- 5 – Napájecí napětí viz štítek přístroje, doporučené jištění pojistkou 6 A

## Technické údaje FTC40XDP

## Izolace dle IEC 60664-1

Jmenovité izolační napětí	AC 250 V
Jmenovité pulzní zkušební napětí/stupeň znečištění	4 kV/III

## Parametry napájení

Jmenovité napájecí napětí $U_s$	AC/DC 85...276 V
Jmenovitý kmitočet $f_s$	50...400 Hz
Vlastní spotřeba	$\leq 12 VA$

## Zobrazovací a ovládací prvky

Signalizační LED rozhraní PROFIBUS DP	Run, DIAG, BF
Signalizační LED rozhraní BMS	ON, ALARM, FAULT, BMS

## Komunikační rozhraní Profibus DP

Rozhraní/protokol	RS-485 /Profibus DP
Pracovní režim	SLAVE
Připojení	9-pin SUB-D
Přenosová rychlost	9,6 / 19,2 / 93,75 / 187,5 / 500 kbit/s 1,5 / 3,0 / 6,0 / 12,0 Mbit/s automatické rozpoznání přenosové rychlosti
Zakončovací rezistor	DIP přepínač
Nastavení adresy / rozsah adres	otočný přepínač / 1...99

## Komunikační rozhraní

Rozhraní / protokol	RS-485/BMS
Přenosová rychlost	9,6 kbit/s
Nastavení adresy / rozsah adres	DIP přepínač / 1...30
Max. délka kabelů	<1 200 m
Doporučený kabel	J-Y(St)Y 2x2x0,8, stíněný, jedna strana připojena k PE
Zakončovací odpor	120 $\Omega$ (0,25 W)

## Mechanické vlastnosti, klimatické podmínky, EMC

EMC imunita	dle EN 61326
EMC emise	dle EN 61326
Pracovní teplota okolí	-10 °C...+55 °C
Skladovací teplota	-40 °C...+70 °C
Klasifikace mechanické odolnosti dle IEC 60068	
- Odolnost proti pádu při provozu IEC 60608-2-27	15 g / 11 ms
- Odolnost proti rázu při transportu IEC 60608-2-29	40 g / 6 ms
- Odolnost proti vibracím při provozu IEC 60608-2-6	1 g / 10...150 Hz
- Odolnost proti vibracím při transportu IEC 60608-2-6	2 g / 10...150 Hz
Klima-třída dle IEC 60721-3-3	3K5

## Připojení

Typ připojení	šroubové svorky
Průřez propojovacích vodičů	
- Jednoduchý drát	0,20...4,0 mm <sup>2</sup> / AWG 24-12
- Splétaný vodič	0,20...2,5 mm <sup>2</sup> / AWG 24-14
- Splétaný vodič s dutinkou s/bez plastové objímky	0,25...2,5 mm <sup>2</sup> / AWG 24-14
Délka odizolovaného vodiče	8 mm
Utahovací moment	0,5...0,6 Nm

## Všeobecná data

Pracovní režim	trvalý provoz
Montáž	v jakékoli pozici
Stupeň krytí dle EN 60529	
- Vnitřní součásti	IP30
- Konektory	IP20
Uchycení pomocí šroubů	2 x M4
Rychlá montáž na DIN lištu	dle IEC 60715
Samozhášitelnost	UL94V-0
Rozměry	X470 (viz strana 131)
Hmotnost	$\leq 350 g$

## Údaje pro objednávku

Typ	Popis	Napájecí napětí $U_s^*$	Objednávací číslo
FTC470XDP	Převodník BMS/Profibus	AC/DC 85...276 V, 50...400 Hz	B95061000

\* absolutní hodnota napětí