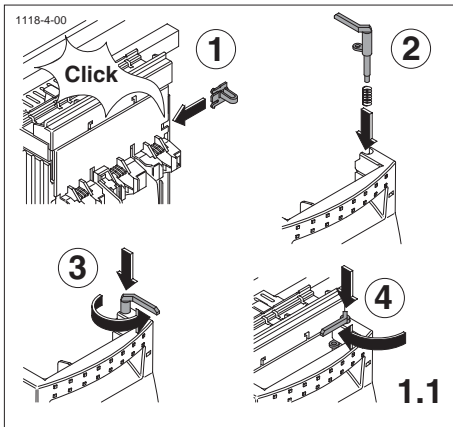


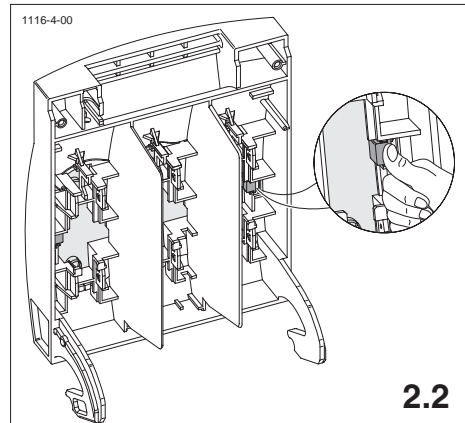
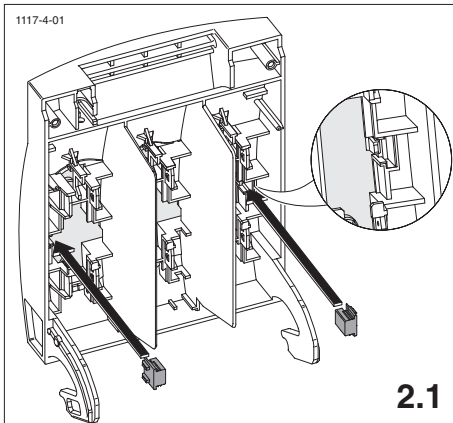
Montage Zubehör für NH-Sicherungs-Lasttrennschalter Gr. 00

1. Plombierung



Bei der Verwendung von NH-Sicherungs-Lasttrennschaltern im Vorzählerbereich ist es notwendig, dass diese stromdiebstahlsicher ausgeführt sind. Dafür wurde in Zusammenarbeit mit einigen Verteilnetzbetreibern eine zusätzliche Sichtfensterverriegelung entwickelt. Um den Anforderungen der Verteilnetzbetreiber gerecht zu werden, müssen diese Verriegelungsstecker und der Plombierstift bei allen Anwendungen der NH-Sicherungs-Lasttrennschalter im Vorzählerbereich gemäß der beigefügten Anleitung angebracht werden.

2. Verriegelungsstecker einsetzen



Achtung: Vor Installations- oder Servicearbeiten Stromversorgung unterbrechen, um Unfälle zu vermeiden. Die Geräte müssen in einem passenden Gehäuse eingebaut und gegen Verschmutzung geschützt werden. Inbetriebsetzung und Wartung nur durch Fachpersonal!

Attention: To prevent electrical shock, disconnect from power source before installing or servicing. Install in suitable enclosure. Keep free from contaminants. To be commissioned and maintained only by qualified personnel!

Atención: Desconectar la alimentación eléctrica antes de realizar el montaje y la puesta en servicio, con el objeto de evitar accidentes. Instalado en una caja o armario apropiado. Proteger el producto de los ambientes agresivos. Puesta en servicio y mantenimiento exclusivamente por personal especializado!

Attention: Avant le montage et la mise en service, couper l'alimentation secteur afin d'éviter tout accident. Prévoir une mise en coffret ou armoire appropriée. Protéger le produit contre les environnements agressifs. Mise en service en entretien: seulement par du personnel spécialisé!

Attenzione: Per prevenire infortuni, togliere tensione prima dell'installazione o manutenzione. Installare in custodia idonea. Tenere lontano da contaminanti. Messa in servizio e manutenzione solo da personale specializzato!

注意: 安装前或检修前应切断电源，以防事故。开关应安装在适合的箱体内部，同时应 做好防污染保护。只有专业人员才能做运行、维护、保养的工作。