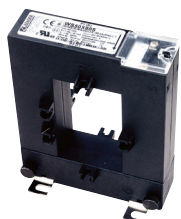


WS...S

Měřicí proudové transformátory s rozebíratelným jádrem



Měřicí proudový transformátor
WS50x80S



Měřicí proudový transformátor
WS80x160S

Aplikace

- Pro monitory reziduálních proudů (RCM)
- Pro systémy monitorování reziduálních proudů (RCMS)
- Pro systémy vyhledávání poruchy izolace EDS v AC a DC sítích

Normy

Měřicí proudové transformátory série WS... odpovídají normě IEC 61869-1.

Certifikáty



Další informace

Pro více informací navštivte webové stránky www.ghvtrading.cz.

Údaje pro objednávku

Vnitřní rozměry	Typ	Obj. č.
50 x 80 mm	WS50x80S	B911741
80 x 80 mm	WS80x80S	B911742
80 x 120 mm	WS80x120S	B911743
80 x 160 mm	WS80x160S	B911755

Certifikace

Typ	UL	EAC
WS50x80S	■	■
WS80x80S	■	■
WS80x120S	■	■
WS80x160S	–	■

Technické údaje

Izolace podle IEC 60044-1

Nejvyšší síťové napětí pro elektrické zařízení U_m	AC 720 V
Jmenovité výdržné rázové napětí U_{isol}	3 kV

Měřicí obvod

Jmenovitý transformační poměr	600/1
Jmenovitá impedance	180 Ω
Jmenovitý primární proud	≤ 10 A (100 A)
Jmenovitý primární proud	≥ 10 mA
Jmenovitý výkon	50 mVA
Jmenovitý kmitočet	50...400 Hz
Vnitřní odpor	5...8 Ω
Sekundární přepětová ochrana	nulovou diodou P6KE6V8CP
Třída přesnosti	5
Jmenovitý trvalý tepelný proud	100 A
Jmenovitý krátkodobý tepelný proud	14 kA/1 s
Jmenovitý dynamický proud	35 kA/30 ms

Mechanické vlastnosti, klimatické podmínky

Norma	IEC 60044-1
Odolnost proti nárazu při provozu podle IEC60068-2-27	15 g/11 ms
Odolnost proti rázu při přepravě podle IEC60068-2-29	40 g/6 s
Odolnost proti vibracím při provozu podle IEC 60068-2-6	1 g/10...150 Hz
Odolnost proti vibracím při přepravě podle IEC 60068-2-6	2 g/10...150 Hz
Teplota okolí při provozu	-10...+50 °C
Teplota okolí při skladování	-40...+70 °C
Klimatická třída podle DIN IEC 60721-3-3	3K5

Připojení

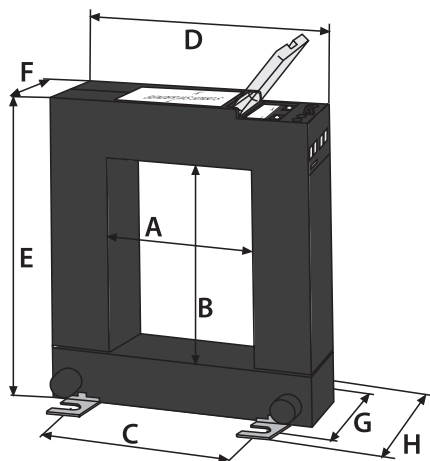
Typ připojení	šroubové svorky
Průřez připojovacích vodičů	jednoduchý vodič/splétané lanko
	0,2...4/0,2...2,5 mm ²
	splétané lanko s dutinkou s izolací/bez izolace
	0,25...2,5 mm ²
Průřez vodičů (AWG)	24...12
Připojení k vyhodnocovací jednotce	
jednoduchý vodič $\geq 0,75$ mm ²	0...1 m
jednoduchý vodič, kroucený $\geq 0,75$ mm ²	0...10 m
stíněný vodič $\geq 0,6$ mm ²	0...40 m
Stíněný vodič (stíněný na jedné straně připojením k PE)	doporučený: J-Y(St)Y min. 2x0,6

Všeobecná data

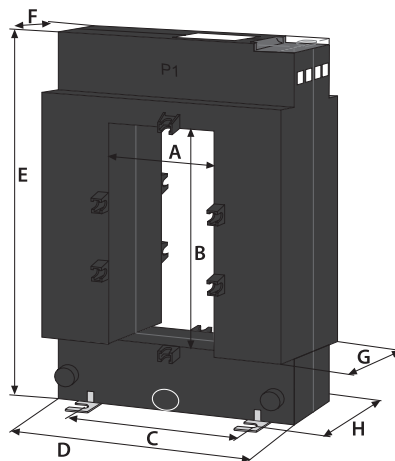
Pracovní režim	trvalý provoz
Montáž	v jakékoli poloze
Stupeň krytí vnitřních součástí (DIN EN 60529)	IP40
Stupeň krytí svorek (DIN EN 60529)	IP20
Montáž pomocí šroubů	M5
Samozhášitelnost	UL94 V-0

Rozměry

WS50x80S...WS80x120S



WS80x160S



Typ	Rozměry (v mm)								Hmotnost
	A	B	C	D	E	F	G	H	
WS50x80S	50	80	78	114	145	32	45	59	900 g
WS80x80S	80	80	108	144	145	32	45	59	1050 g
WS80x120S	80	120	108	144	185	32	45	59	1250 g
WS80x160S	80	160	120	184	225	32	52	59	2550 g