

wöhner

Schienen-Längsverbindung

Busbar connector
Unión de barras
Jonction longitudinale pour barres
Connessioni longitudinali
母线加长连接夹



Achtung: Vor Installations- oder Servicearbeiten Stromversorgung unterbrechen, um Unfälle zu vermeiden. Die Geräte müssen in einpassenden Gehäuse eingebaut und gegen Verschmutzung geschützt werden. Inbetriebsetzung und Wartung nur durch Fachpersonal!

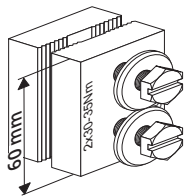
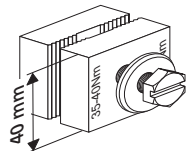
Attention: To prevent electrical shock, disconnect from power source before installing or servicing. Install in suitable enclosure. Keep free from contaminants. To be commissioned and maintained only by qualified personnel!

Atención: Con el objeto de evitar accidentes, hay que desconectar la alimentación eléctrica antes de realizar el montaje y la puesta en marcha. Debe instalarse en una caja o armario apropiado. Debe protegerse el producto de los ambientes agresivos. La puesta en marcha y el mantenimiento ha de hacerlo exclusivamente por personal especializado!

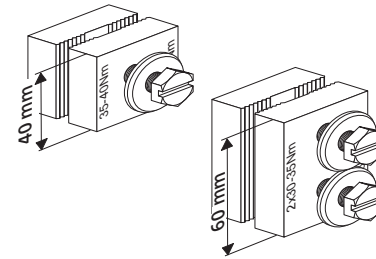
Attention: Avant le montage et la mise en service, couper l'alimentation secteur afin d'éviter tout accident. Prévoir une mise en coffret ou armoire appropriée, protéger le produit contre les environnements agressifs. Mise en service en entretien: seulement par du personnel spécialisé!

Attenzione: Per prevenire infortuni, togliere tensione prima dell'installazione o manutenzione. Installare in custodia idonea. Tenere lontano da contaminanti. Messa in servizio e manutenzione solo da personale specializzato!

注意: 安装前或检修前应切断电源, 以防事故。开关应安装在适合的箱体, 同时应 做好防污染保护。只有专业人员才能做运行、维护、保养的工作。

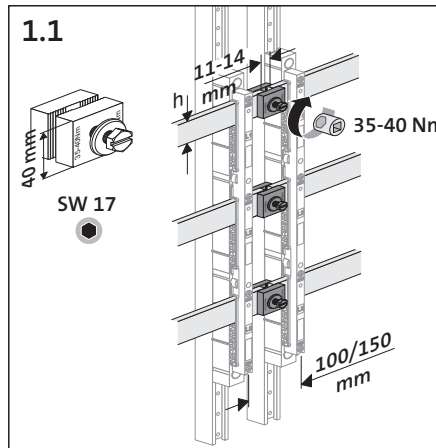


1

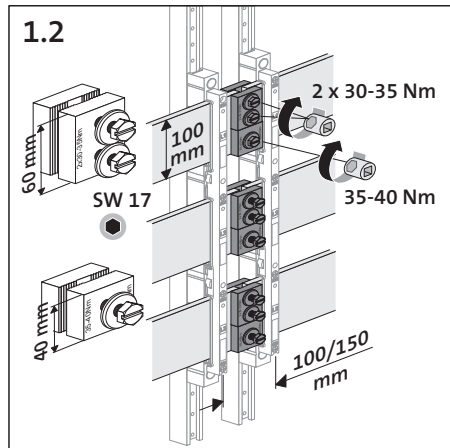


h	Art. 01480	Art. 01481	Art. 01482 100 mm Art. 01416 150 mm
30 mm	1x		
40 mm	1x		
60 mm		1x	
80 mm	2x		
100 mm	1x +	1x	
120 mm		2x	

1.1



1.2



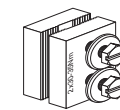
2 Listed accessories for use with Wöhner busbar support only cULus

All devices are suitable for use in branch and feeder circuits



CR185-C40*

Type Designation	Voltage [ac/dc] Current [A] 3ph	SCCR [kA]	Busbar [mm]
(1x) CR185-C40*	1000V/630A	42	30x10
(1x) CR185-C40*	1000V/700A	42	40x10
(2x) CR185-C40*	1000V/1300A	50	80x10
(1x) CR185-C40*	1000V/1550A	50	100x10
(1x) CR185-C60*			



CR185-C60*

Type Designation	Voltage [ac/dc] Current [A] 3ph	SCCR [kA]	Busbar [mm]
(1x) CR185-C60*	1000V/700A	42	60x10
(2x) CR185-C60*	1000V/1300A	50	120x10
(1x) CR185-C60*	1000V/1550A	50	100x10
(1x) CR185-C40*			

*Type No. according to cULus

Technische Änderungen vorbehalten. Subject to change without notice. 94264000A Index b

Wöhner GmbH Co. KG, Mönchrödener Str. 10, 96472 Rödental, Germany

www.woehner.com

ALLES MIT SPANNUNG