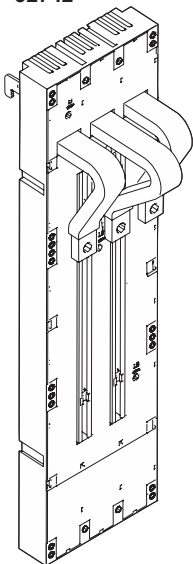


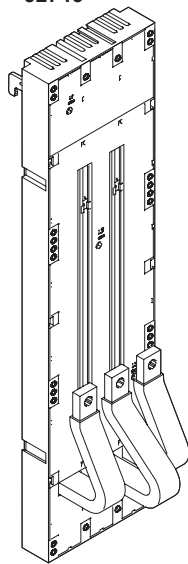
EQUES®185Power

Sammelschienenadapter
Busbar-adapter
adaptador de barra colector
adaptateur pour jeux de barres
adattatori per interruttori
母线转接器

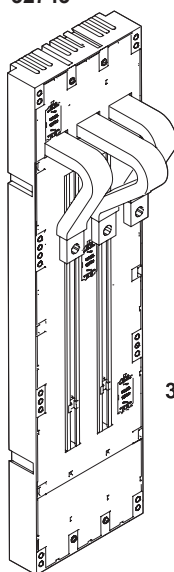
32741 
32742



32745 
32746



32743



3 x M8x35



Achtung: Vor Installations- oder Servicearbeiten Stromversorgung unterbrechen, um Unfälle zu vermeiden. Die Geräte müssen in einem passenden Gehäuse eingebaut und gegen Verschmutzung geschützt werden. Inbetriebsetzung und Wartung nur durch Fachpersonal!

Attention: To prevent electrical shock, disconnect from power source before installing or servicing. Install in suitable enclosure. Keep free from contaminants. To be commissioned and maintained only by qualified personnel!

Atención: Con el objeto de evitar accidentes, hay que desconectar la alimentación eléctrica antes de realizar el montaje y la puesta en marcha. Debe instalarse en una caja o armario apropiado. Debe protegerse el producto de los ambientes agresivos. La puesta en marcha y el mantenimiento ha de hacerlo exclusivamente por personal especializado!

Attention: Avant le montage et la mise en service, couper l'alimentation secteur afin d'éviter tout accident. Prévoir une mise en coffret ou armoire appropriée, protéger le produit contre les environnements agressifs. Mise en service en entretien: seulement par du personnel spécialisé!

Attenzione: Per prevenire infortuni, togliere tensione prima dell'installazione o manutenzione. Installare in custodia idonea. Tenere lontano da contaminanti. Messa in servizio e manutenzione solo da personale specializzato!

注意: 安装前或检修前应切断电源, 以防事故。开关应安装在适合的箱体, 同时应做好防污染保护。只有专业人员才能做运行、维护、保养的工作。

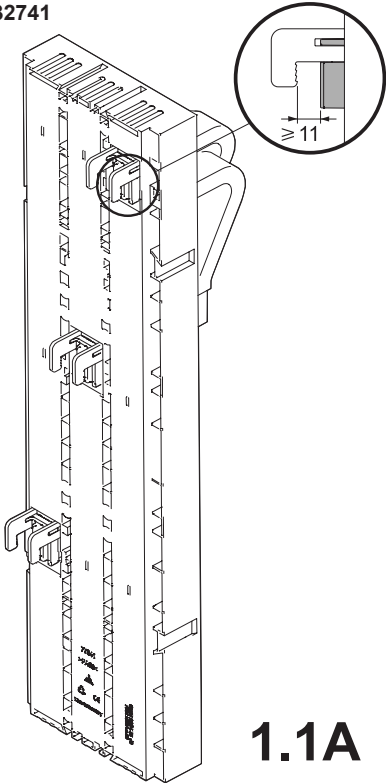
1. A Montage EQUES®185Power - CrossLink



Assembly EQUES®185Power - CrossLink

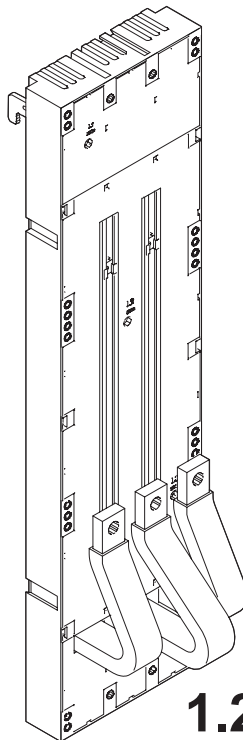


Verbindung zum Sammelschienen-system oben
Connection to the busbar system top
32741



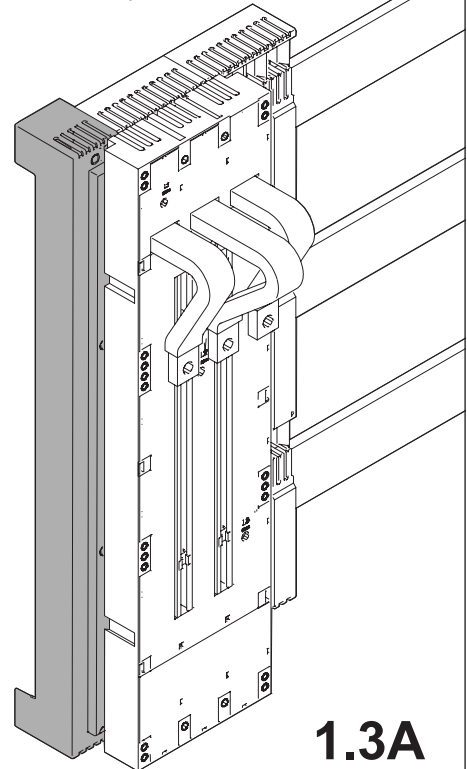
1.1A

Verbindung zum Sammelschienen-system unten
Connection to the busbar system down
32745

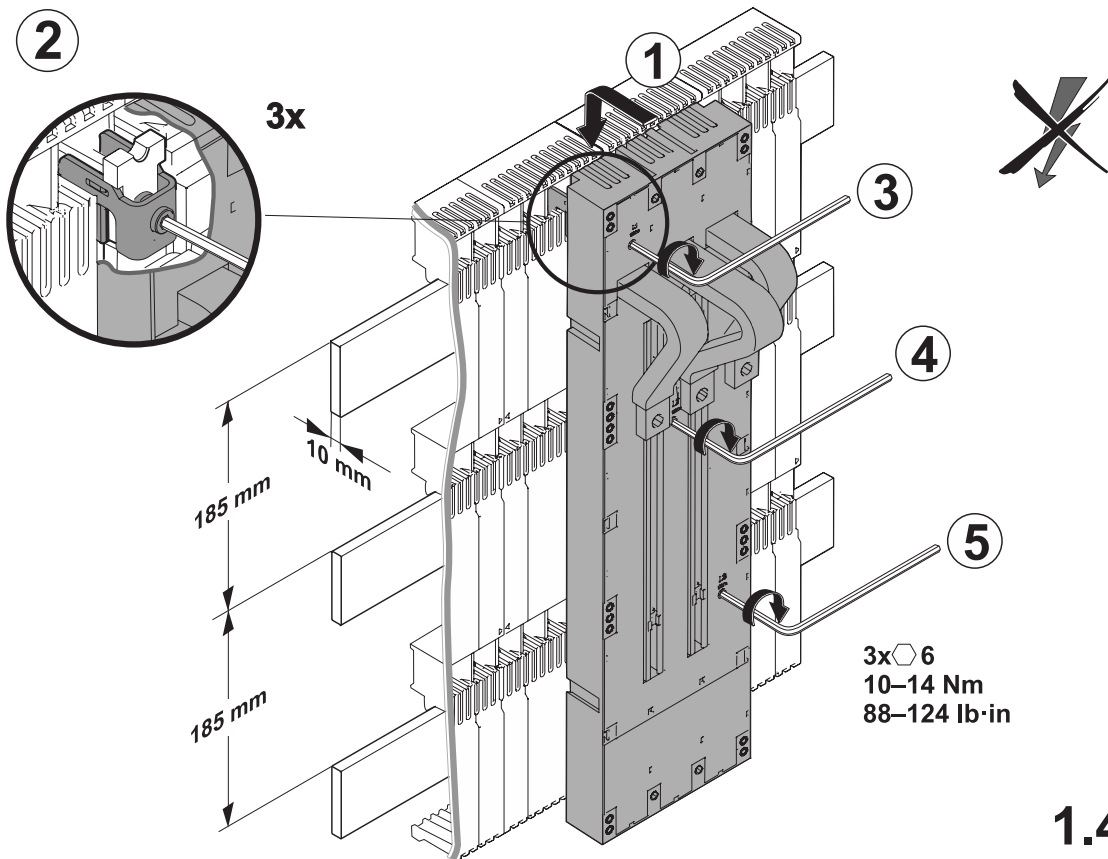


1.2A

Schienen-träger halb überbaubar (ca. 12 mm)
universal busbar support over half
(about 12 mm)



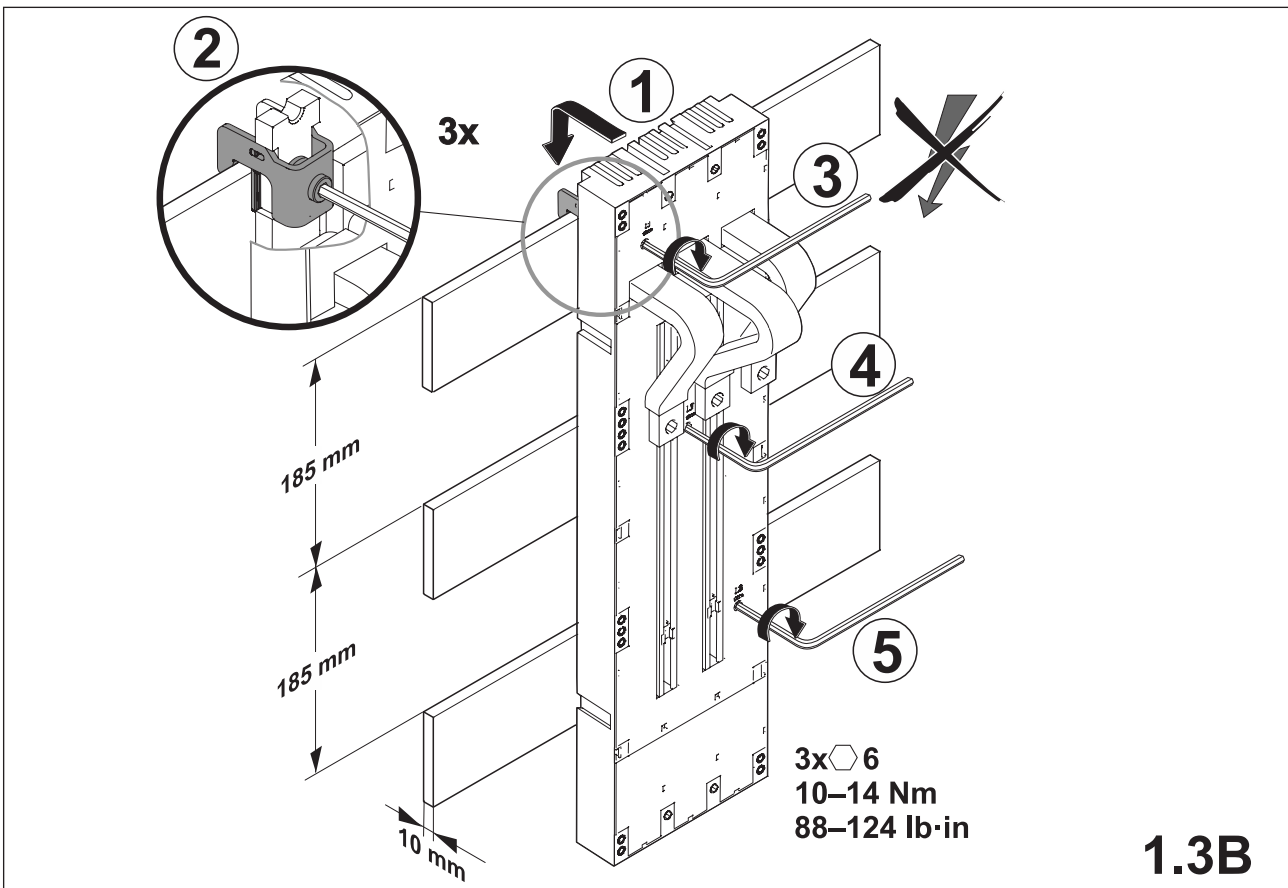
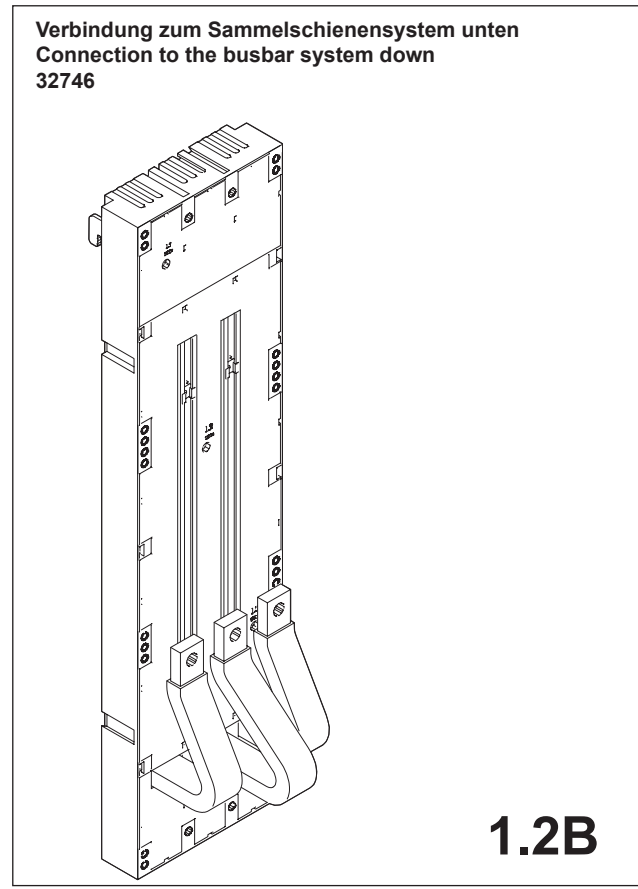
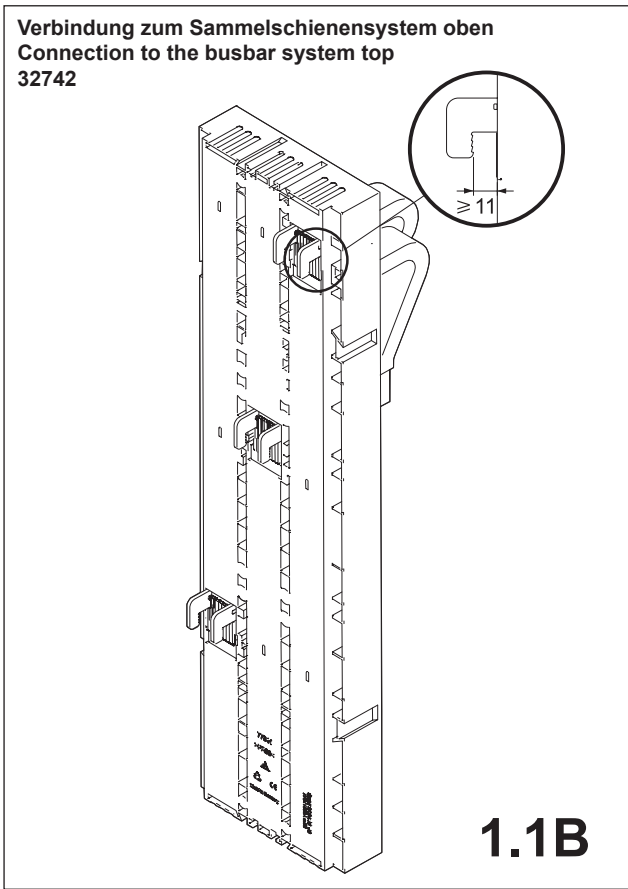
1.3A



1.4A

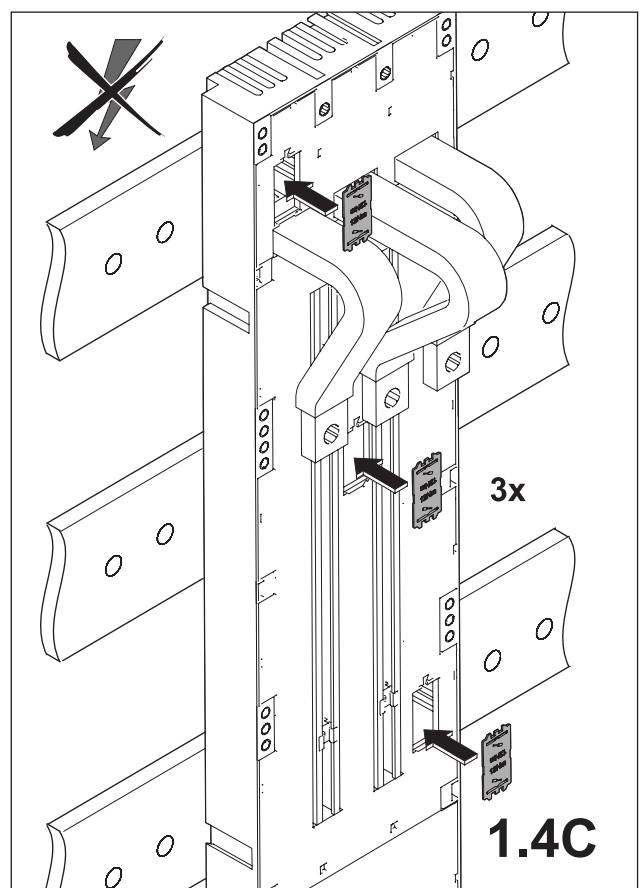
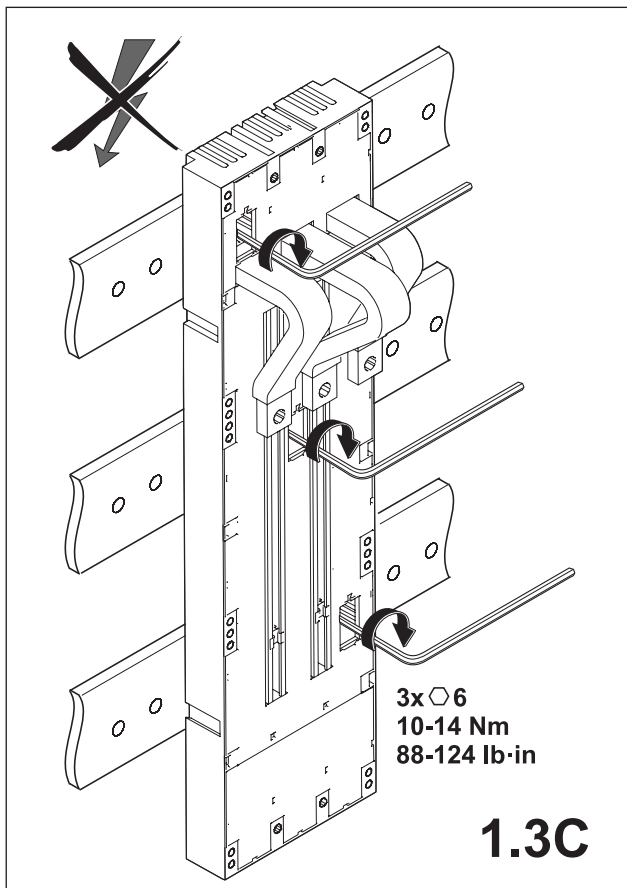
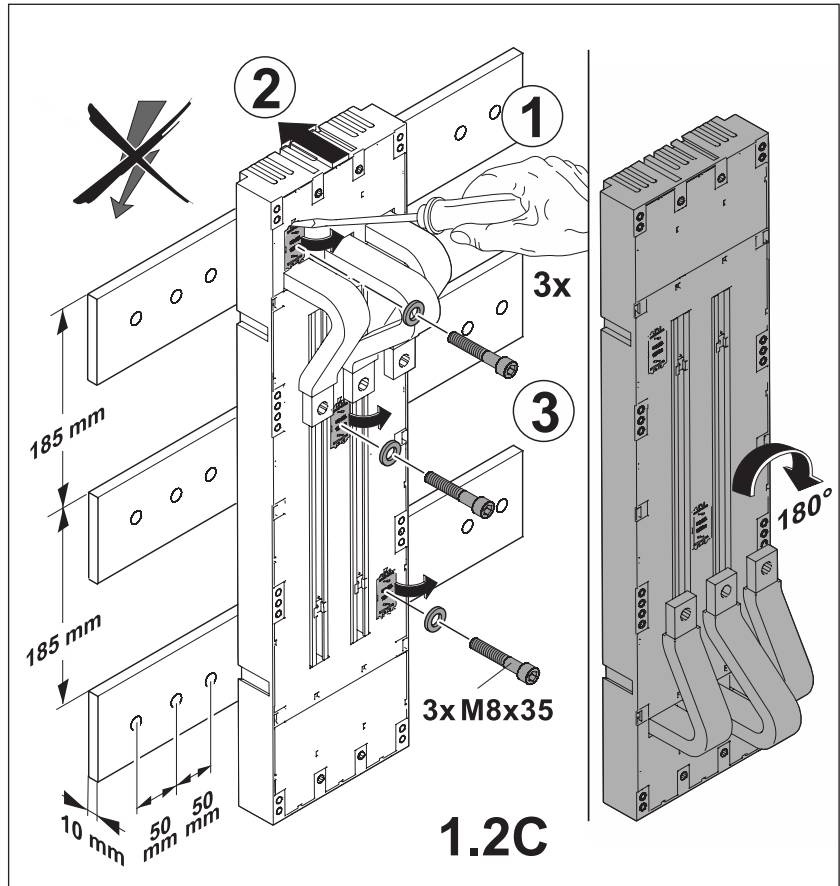
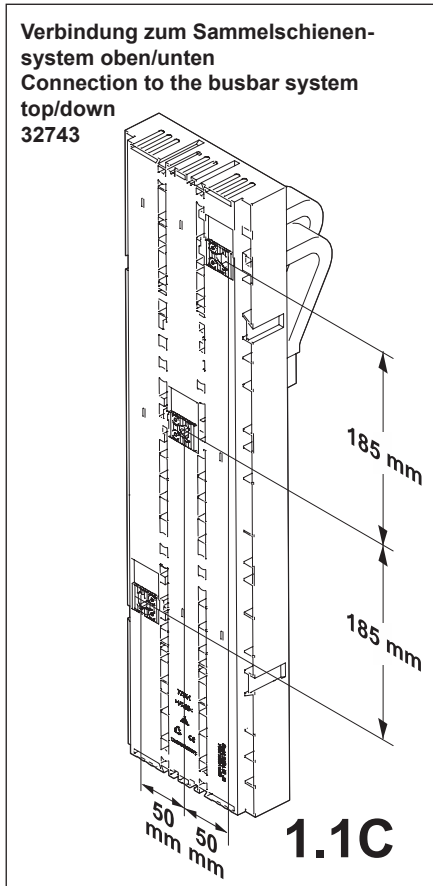
1. B Montage EQUES®185Power - Flachklemme

Assembly EQUES®185Power - drill-free mounting



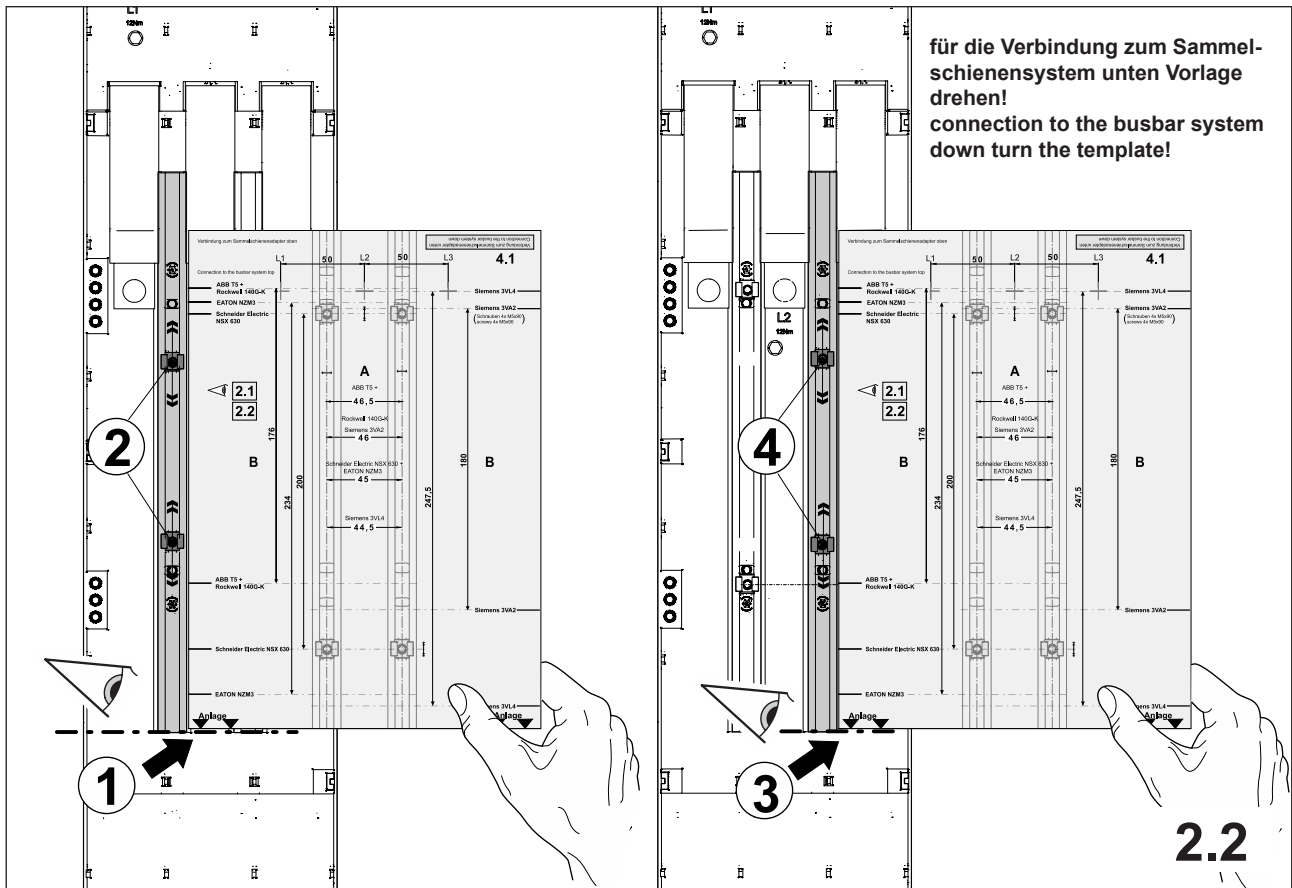
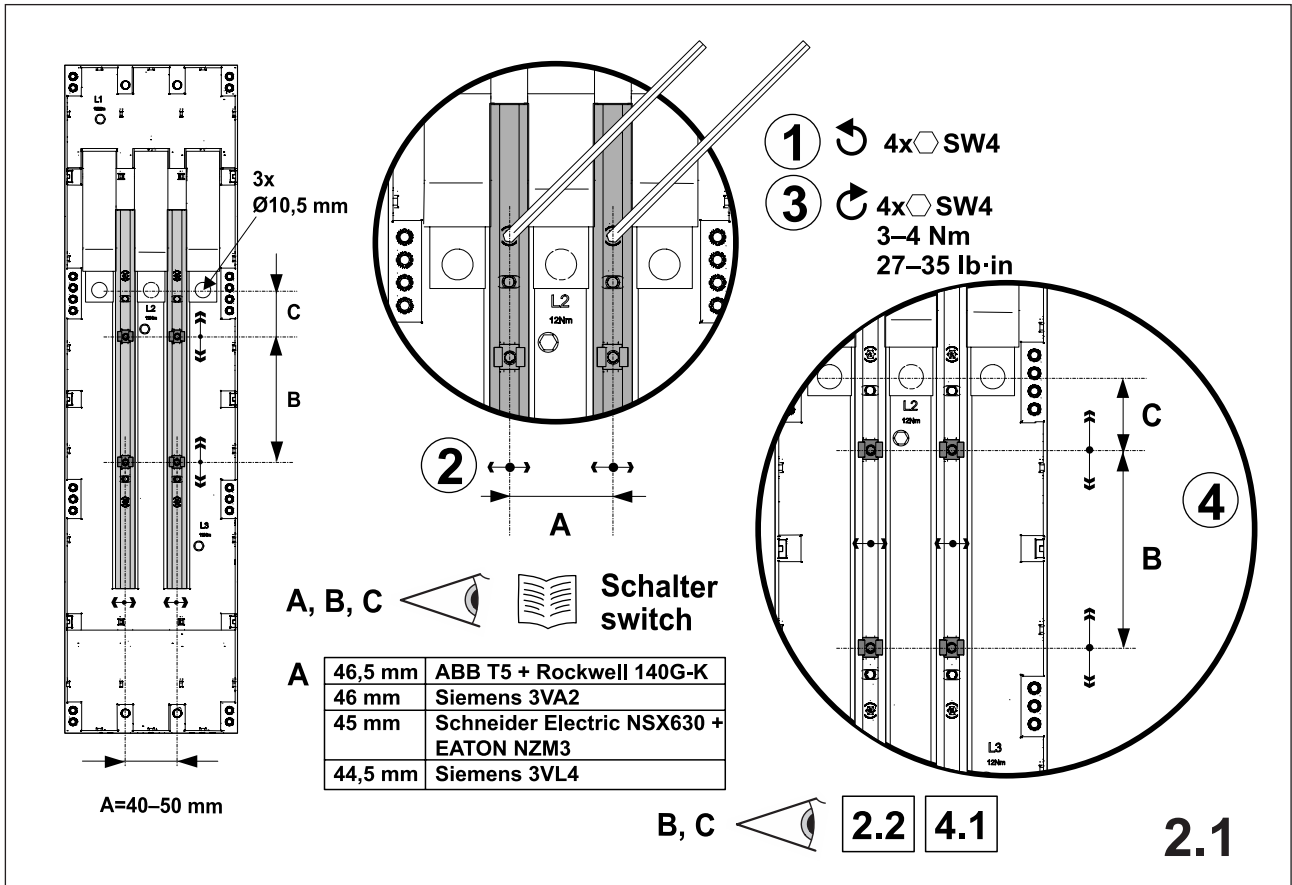
1. C Montage EQUES®185Power- Schraubenvariante

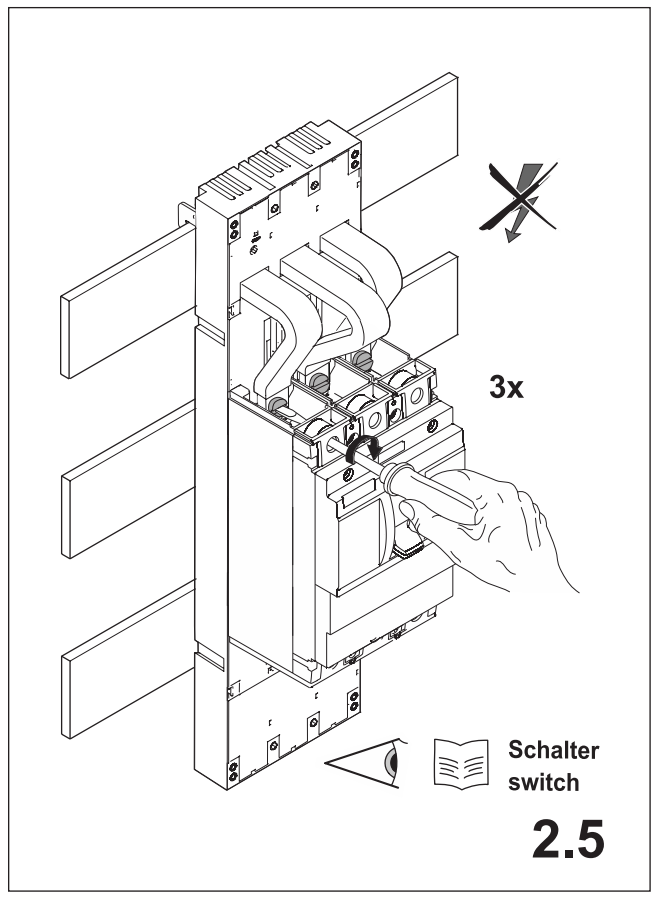
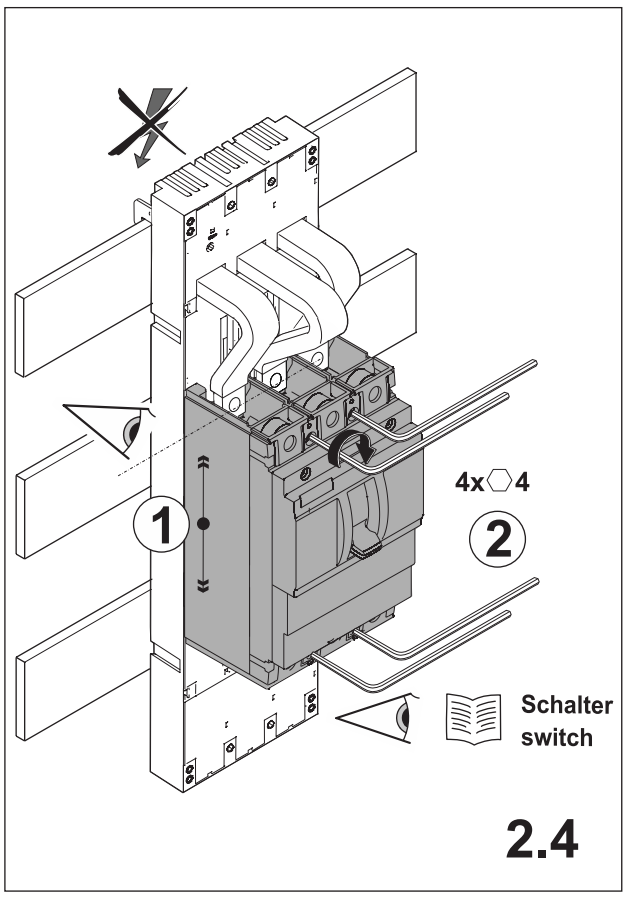
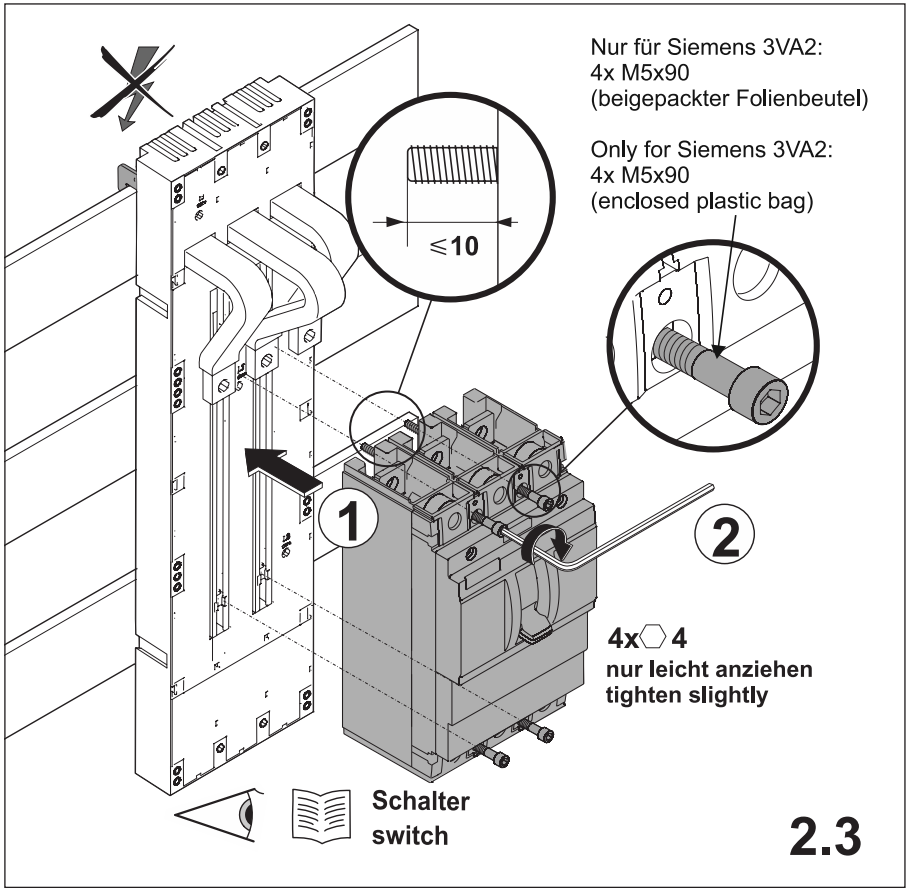
Assembly EQUES®185Power - screw connection



2. Montage Schalter

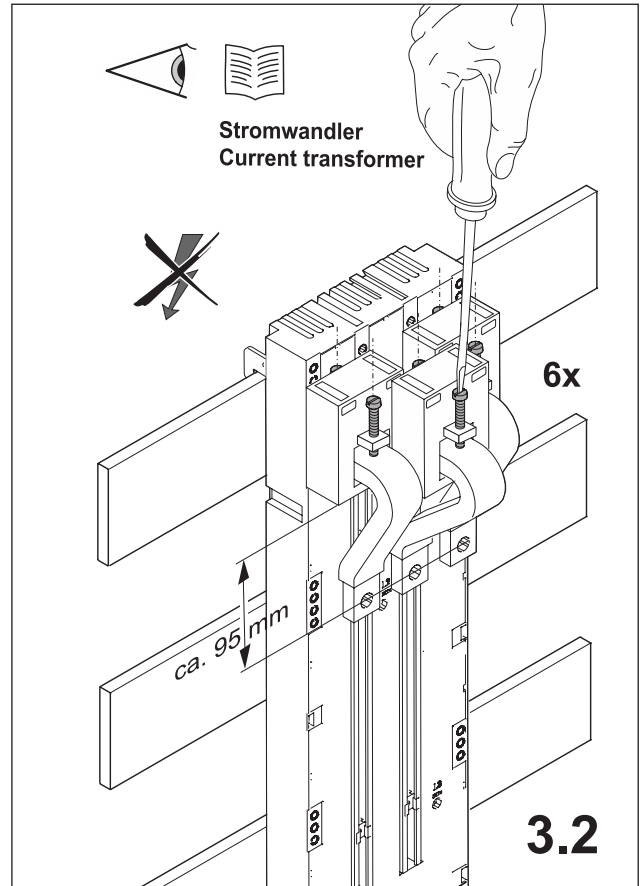
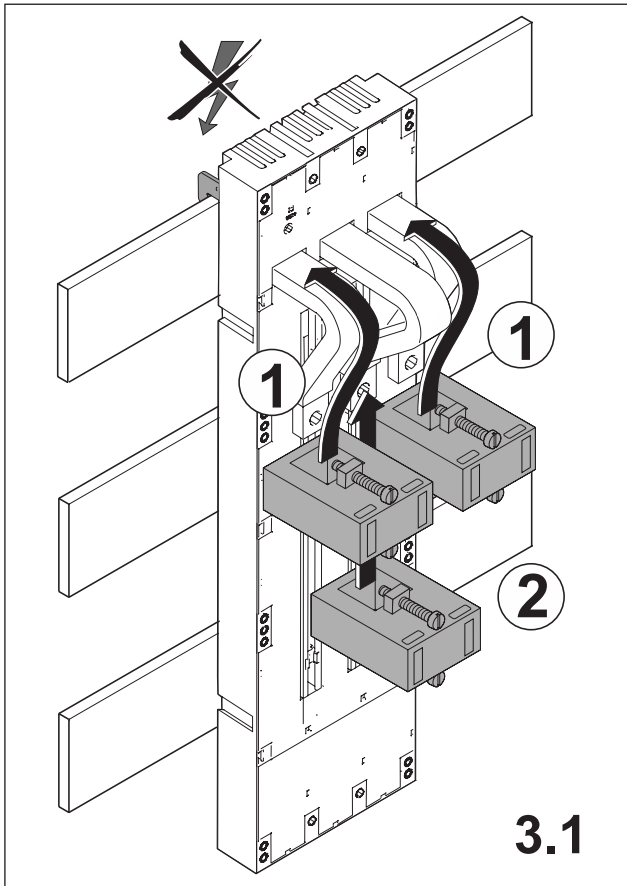
Assembly Switch





3. Montage Stromwandler

Assembly current transformer



Notizen

A large grid of small dots for taking notes, consisting of 20 columns and 30 rows.

Verbindung zum Sammelschienenadapter oben
Connection to the busbar system top

Verbindung zum Sammelschienenadapter unten
Connection to the busbar system down

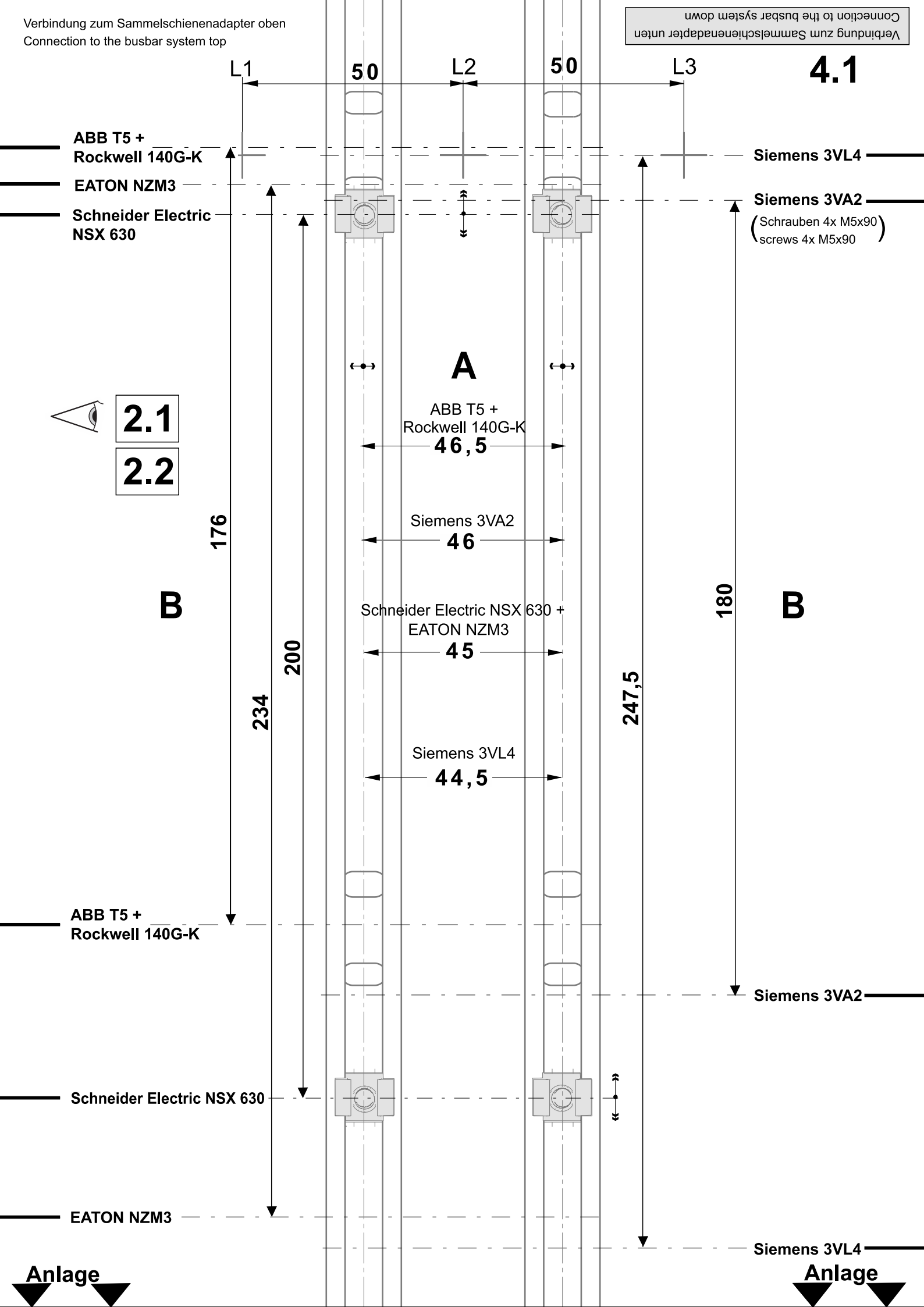


ABB T5 +
Rockwell 140G-K
EATON NZM3
Schneider Electric
NSX 630

Siemens 3VL4
Siemens 3VA2
(Schrauben 4x M5x90)
screws 4x M5x90

2.1
2.2

B

B

ABB T5 +
Rockwell 140G-K

Schneider Electric NSX 630

EATON NZM3

Siemens 3VA2

Siemens 3VL4

Anlage

Anlage