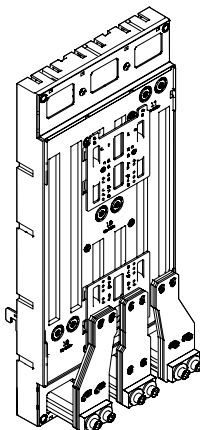
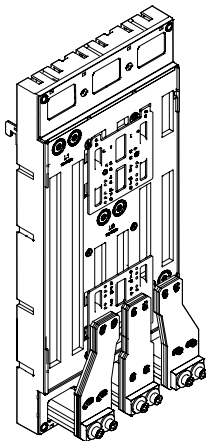
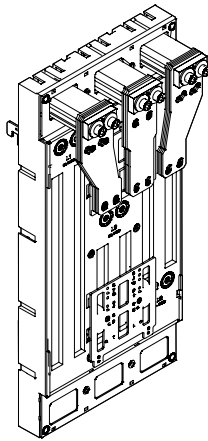


EQUES®185Power - ABB Tmax T6 ABB Tmax T7

Sammelschienenadapter mit Klemmkontaktierung
 Busbar adapter with clamp connection
 Adaptador con conexión por brida
 Adaptateur avec fixation par étriers pour jeu de barres sans perçage
 Adattatori per interruttori automatici, per montaggio su barra non forate
 母线转接器，带端子连接



Achtung: Vor Installations- oder Servicearbeiten Stromversorgung unterbrechen, um Unfälle zu vermeiden. Die Geräte müssen in einem passenden Gehäuse eingebaut und gegen Verschmutzung geschützt werden. Inbetriebsetzung und Wartung nur durch Fachpersonal!

Attention: To prevent electrical shock, disconnect from power source before installing or servicing. Install in suitable enclosure. Keep free from contaminants. To be commissioned and maintained only by qualified personnel!

Atención: Con el objeto de evitar accidentes, hay que desconectar la alimentación eléctrica antes de realizar el montaje y la puesta en marcha. Debe instalarse en una caja o armario apropiado. Debe protegerse el producto de los ambientes agresivos. La puesta en marcha y el mantenimiento ha de hacerlo exclusivamente por personal especializado!

Attention: Avant le montage et la mise en service, couper l'alimentation secteur afin d'éviter tout accident. Prévoir une mise en coffret ou armoire appropriée, protéger le produit contre les environnements agressifs. Mise en service en entretien: seulement par du personnel spécialisé!

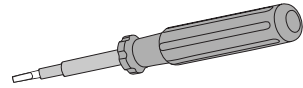
Attenzione: Per prevenire infortuni, togliere tensione prima dell'installazione o manutenzione. Installare in custodia idonea. Tenere lontano da contaminanti. Messa in servizio e manutenzione solo da personale specializzato!

注意: 安装前或检修前应切断电源，以防事故。开关应安装在适合的箱体内，同时应做好防污染保护。只有专业人员才能做运行、维护、保养的工作。

Werkzeuge Tools

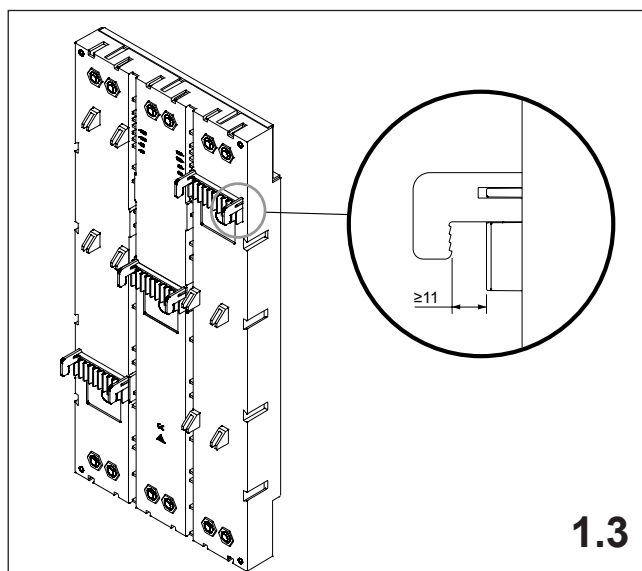
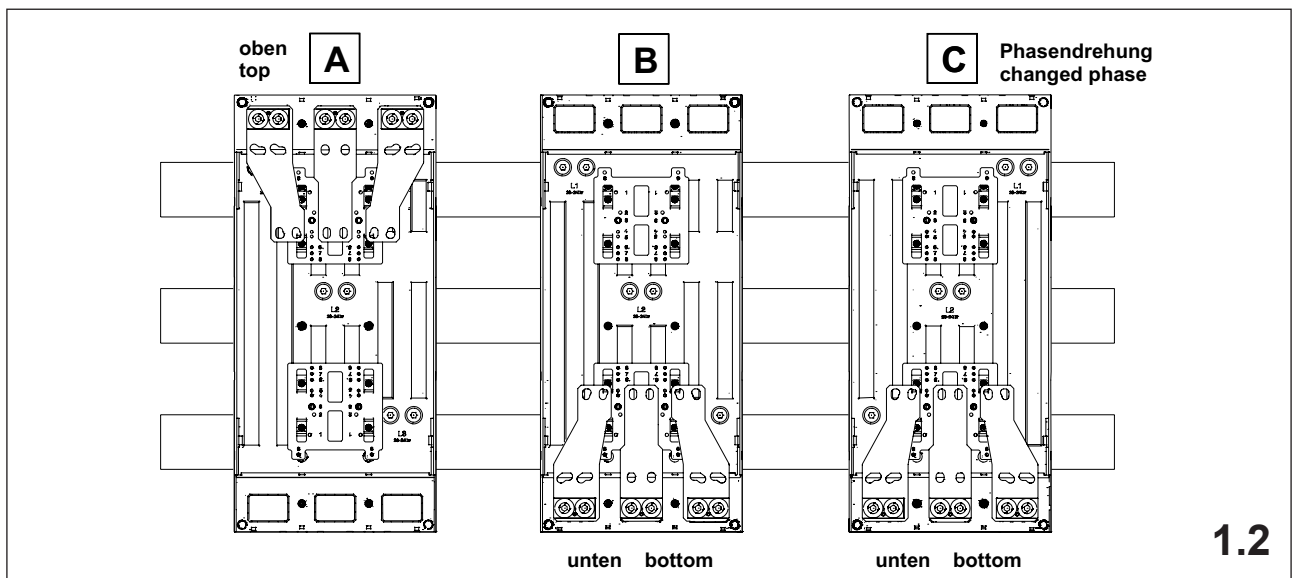
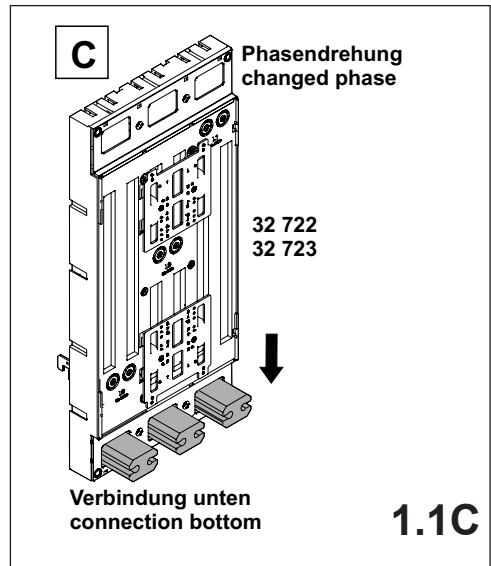
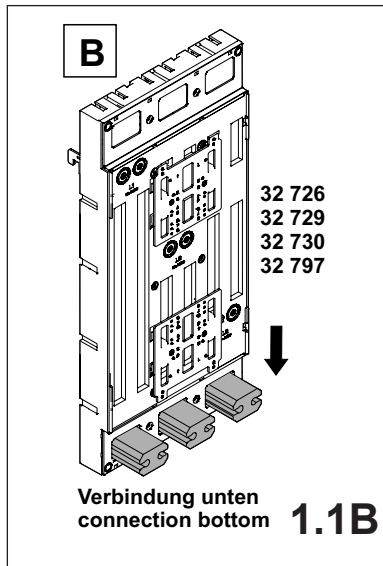
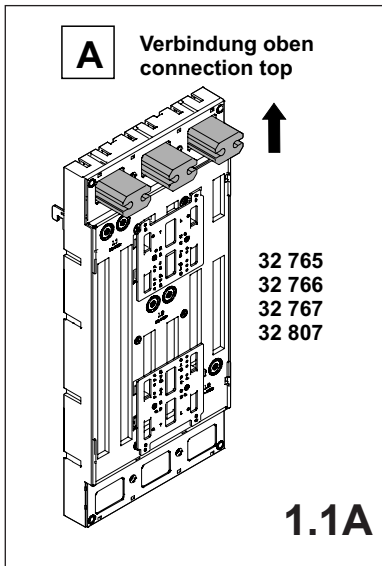


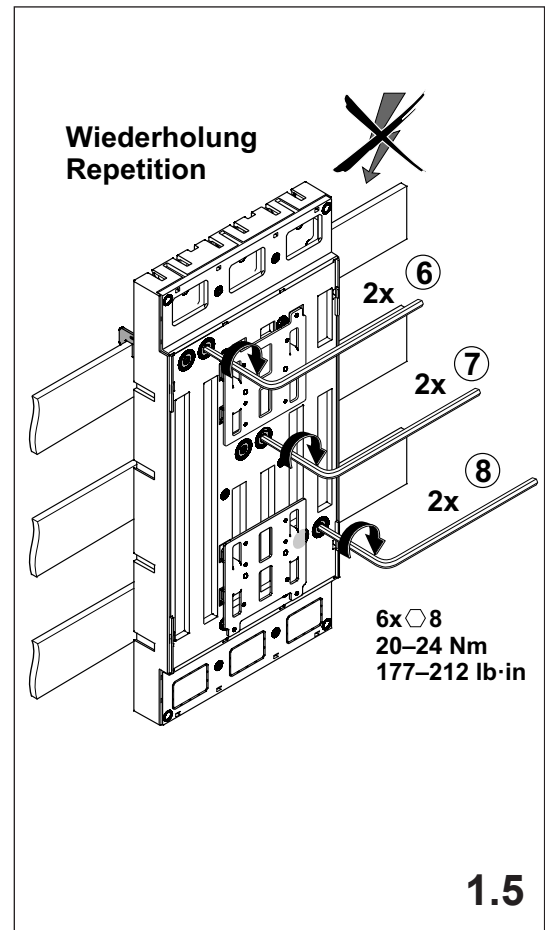
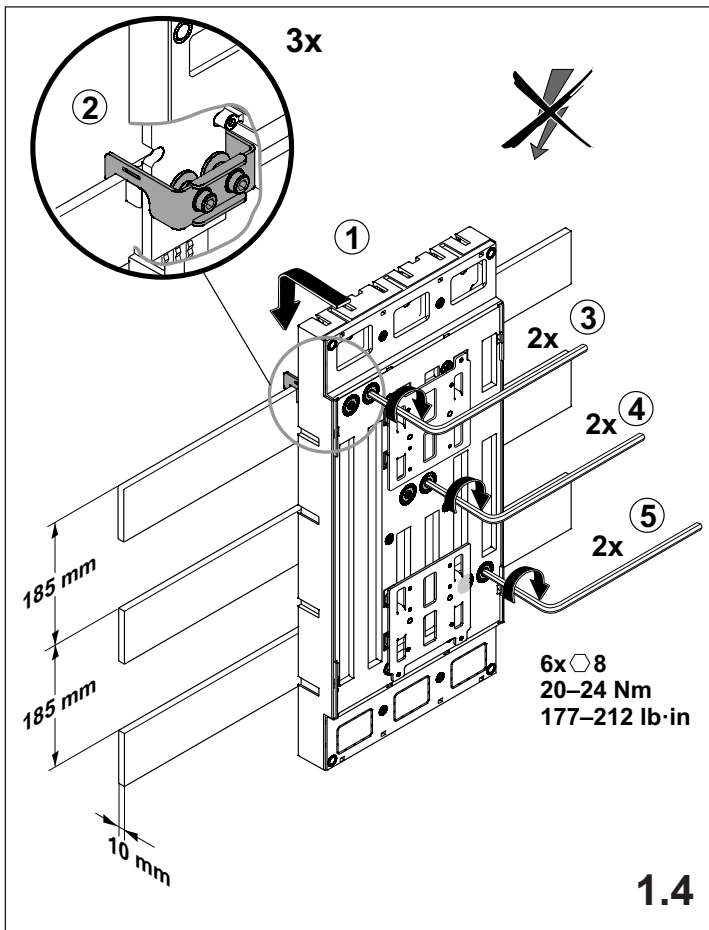
- 0,6x3,5
- 1,0x6,5
- 1,6x10,0



1. Montage EQUES®185Power

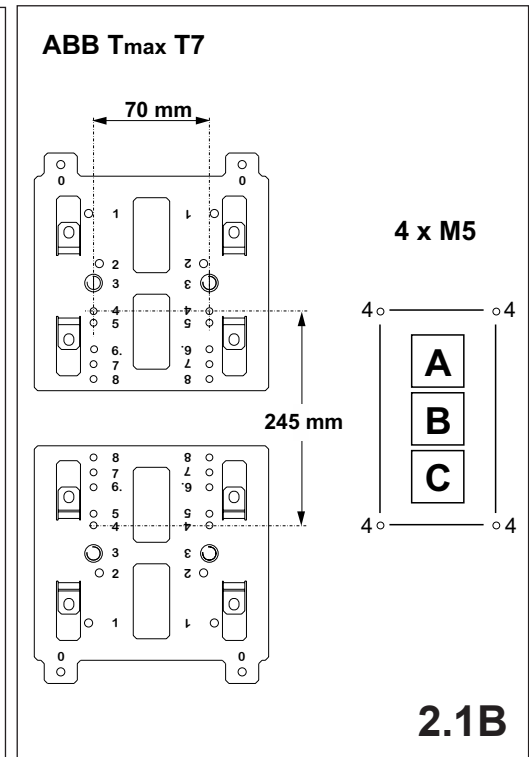
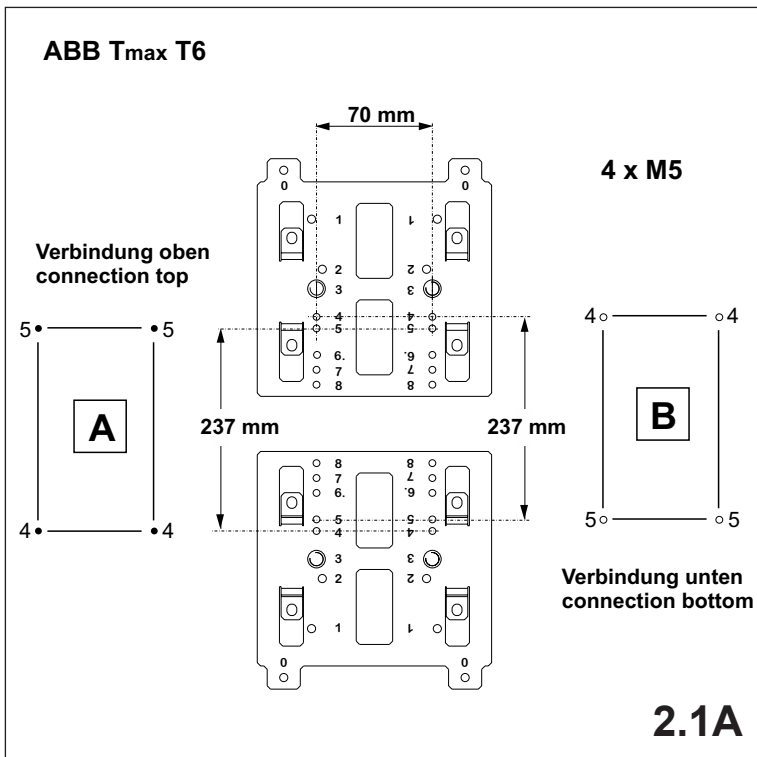
Assembly EQUES®185Power

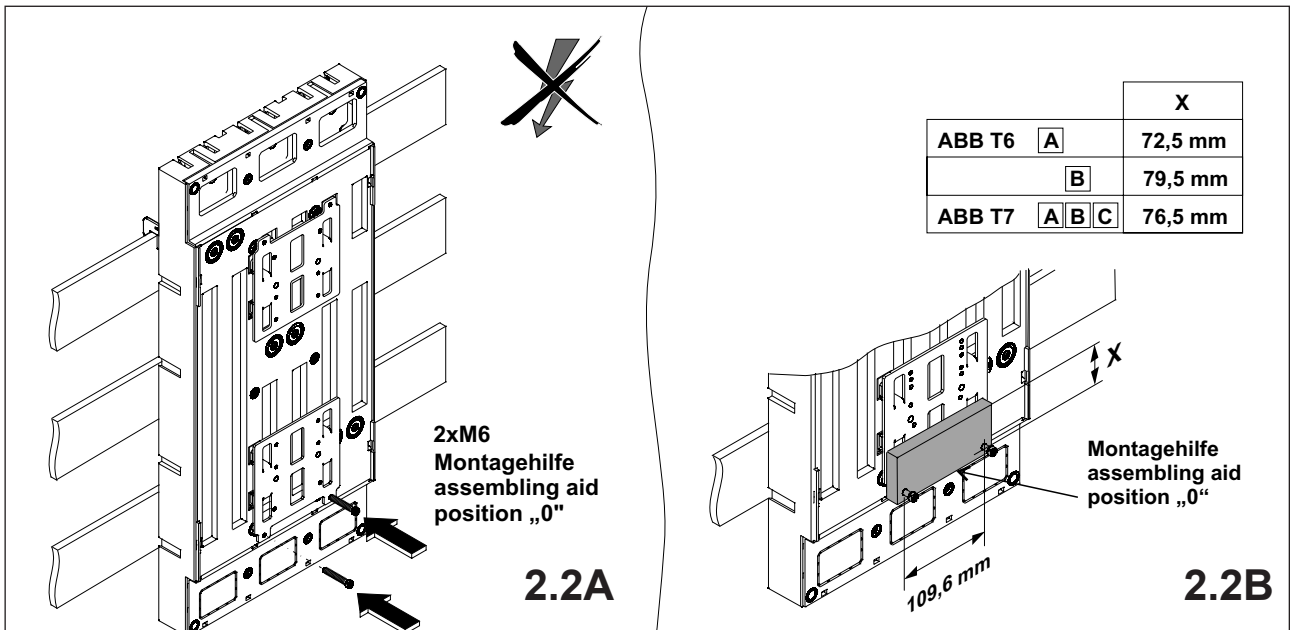




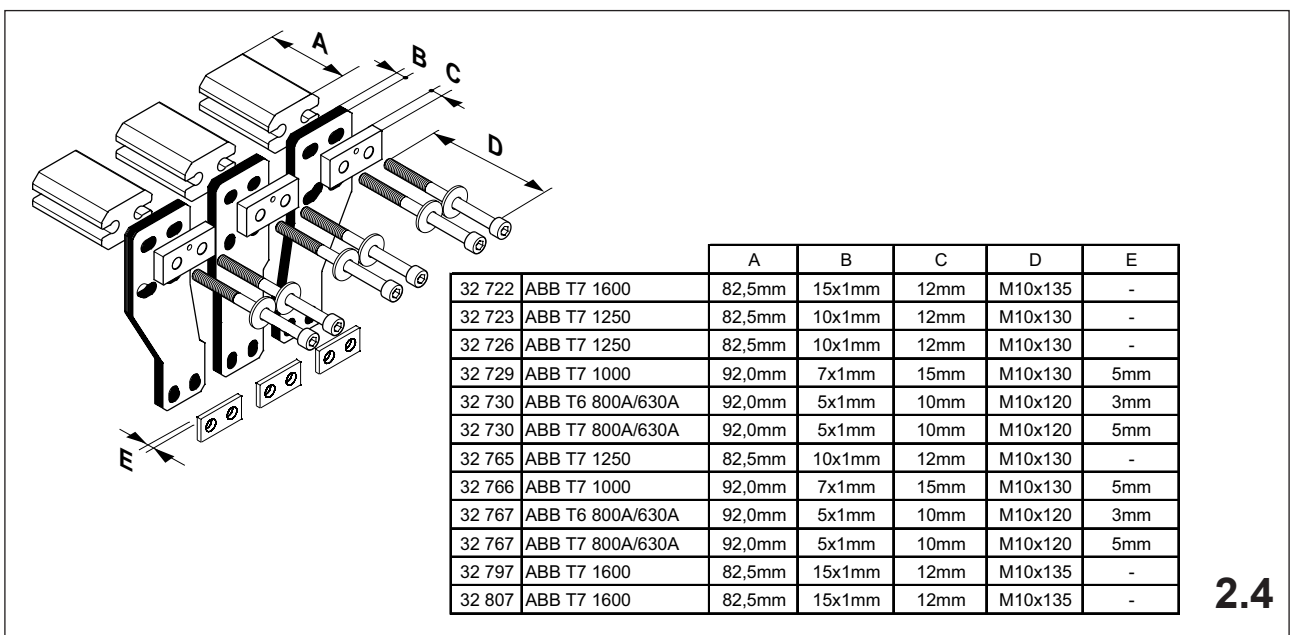
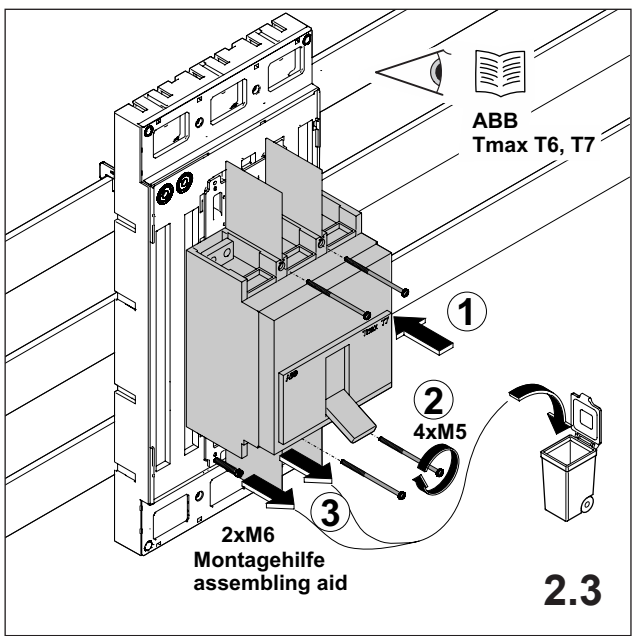
2. Montage ABB Tmax T6, T7

Assembly ABB Tmax T6, T7



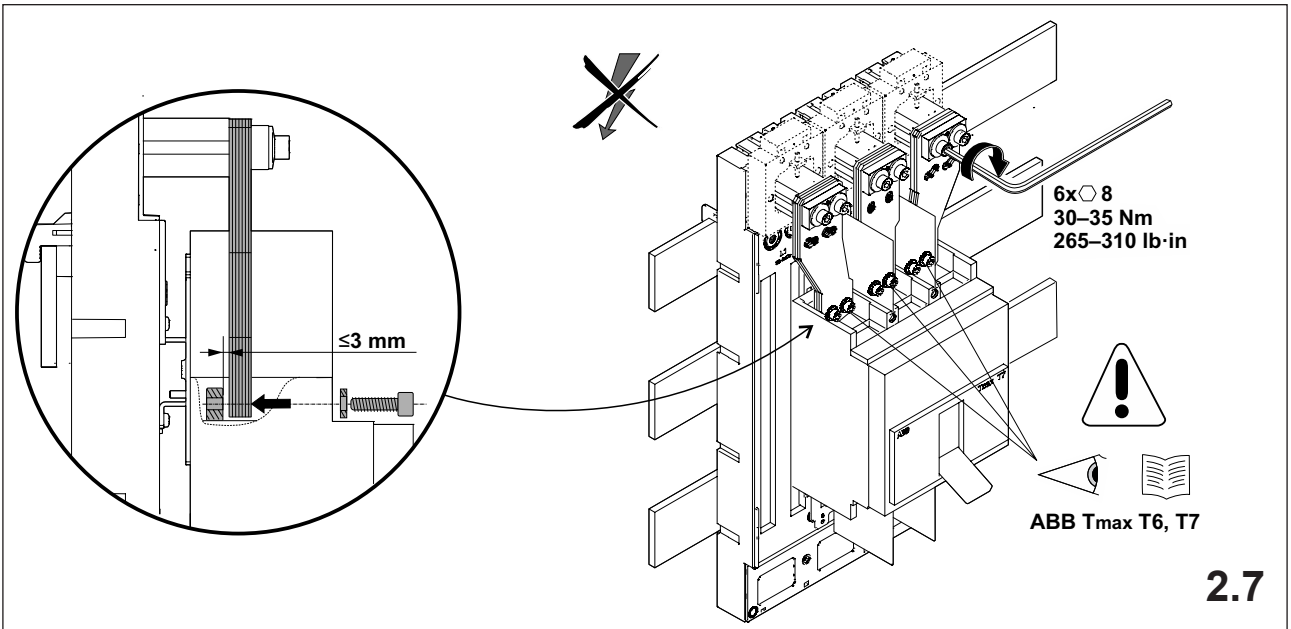
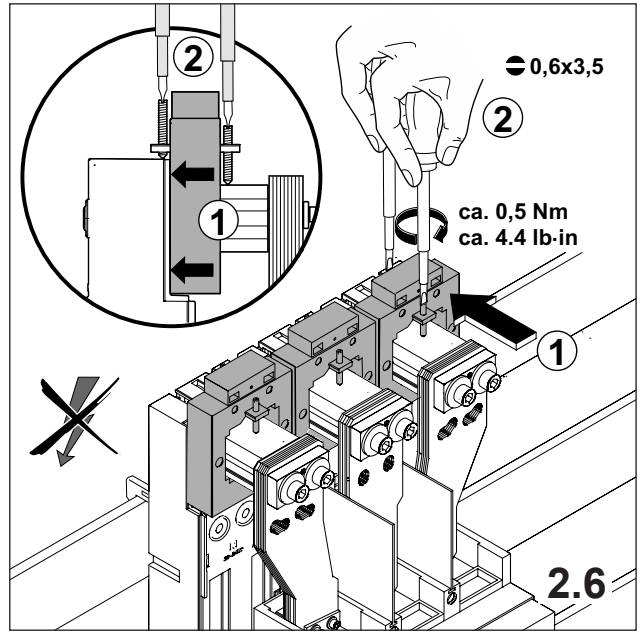
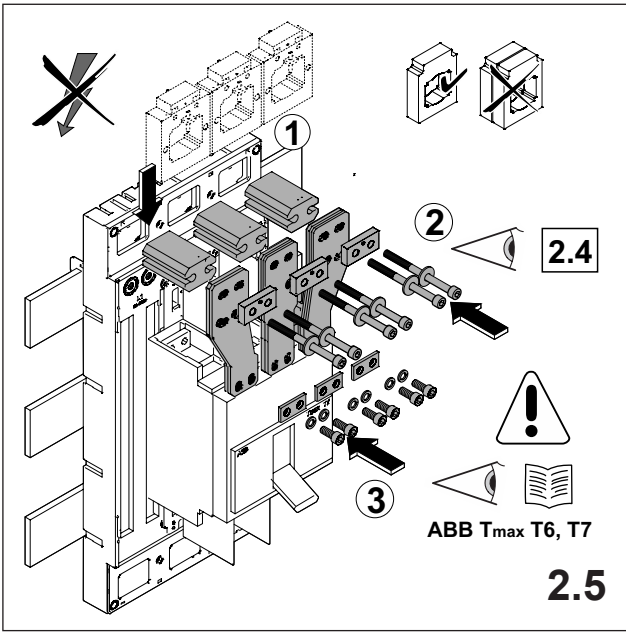


		X
ABB T6	A	72,5 mm
	B	79,5 mm
ABB T7	A B C	76,5 mm



		A	B	C	D	E
32 722	ABB T7 1600	82,5mm	15x1mm	12mm	M10x135	-
32 723	ABB T7 1250	82,5mm	10x1mm	12mm	M10x130	-
32 726	ABB T7 1250	82,5mm	10x1mm	12mm	M10x130	-
32 729	ABB T7 1000	92,0mm	7x1mm	15mm	M10x130	5mm
32 730	ABB T6 800A/630A	92,0mm	5x1mm	10mm	M10x120	3mm
32 730	ABB T7 800A/630A	92,0mm	5x1mm	10mm	M10x120	5mm
32 765	ABB T7 1250	82,5mm	10x1mm	12mm	M10x130	-
32 766	ABB T7 1000	92,0mm	7x1mm	15mm	M10x130	5mm
32 767	ABB T6 800A/630A	92,0mm	5x1mm	10mm	M10x120	3mm
32 767	ABB T7 800A/630A	92,0mm	5x1mm	10mm	M10x120	5mm
32 797	ABB T7 1600	82,5mm	15x1mm	12mm	M10x135	-
32 807	ABB T7 1600	82,5mm	15x1mm	12mm	M10x135	-

2.4



3. Abdeckung IP20

Cover IP20

