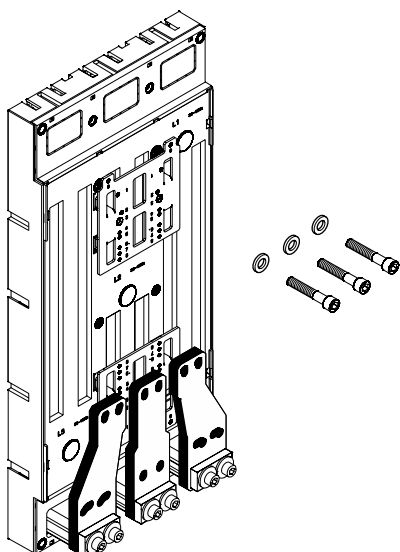
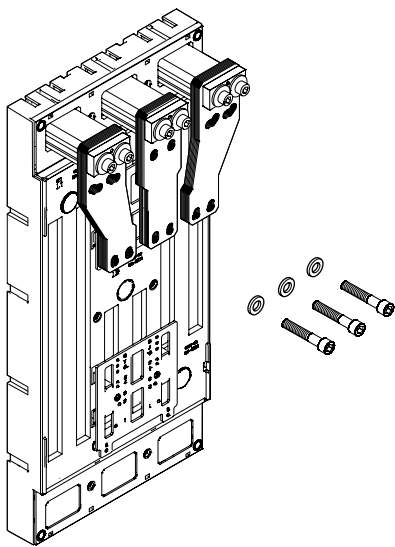


## EQUES®185Power - ABB Tmax T6 ABB Tmax T7

Sammelschienenadapter mit Schraubkontaktierung  
 Busbar adapter with screw connection  
 Adaptador con conexión por tornillo  
 Adaptateur avec fixation par boulons pour jeu de barres perforées  
 Adattatore per interruttori automatici, montaggio a bullone su barre forate  
 母线转接器，适用打孔母线



**Achtung:** Vor Installations- oder Servicearbeiten Stromversorgung unterbrechen, um Unfälle zu vermeiden. Die Geräte müssen in einem passenden Gehäuse eingebaut und gegen Verschmutzung geschützt werden. Inbetriebsetzung und Wartung nur durch Fachpersonal!

**Attention:** To prevent electrical shock, disconnect from power source before installing or servicing. Install in suitable enclosure. Keep free from contaminants. To be commissioned and maintained only by qualified personnel!

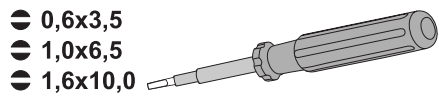
**Atención:** Con el objeto de evitar accidentes, hay que desconectar la alimentación eléctrica antes de realizar el montaje y la puesta en marcha. Debe instalarse en una caja o armario apropiado. Debe protegerse el producto de los ambientes agresivos. La puesta en marcha y el mantenimiento ha de hacerlo exclusivamente por personal especializado!

**Attention:** Avant le montage et la mise en service, couper l'alimentation secteur afin d'éviter tout accident. Prévoir une mise en coffret ou armoire appropriée, protéger le produit contre les environnements agressifs. Mise en service en entretien: seulement par du personnel spécialisé!

**Attenzione:** Per prevenire infortuni, togliere tensione prima dell'installazione o manutenzione. Installare in custodia idonea. Tenere lontano da contaminanti. Messa in servizio e manutenzione solo da personale specializzato!

注意：安装前或检修前应切断电源，以防事故。开关应安装在适合的箱体内，同时应做好防污染保护。只有专业人员才能做运行、维护、保养的工作。

Werkzeuge Tools



1. Montage EQUES®185Power

Assembly EQUES®185Power

**A** Verbindung oben  
connection top

**B**

32 784  
32 785  
32 786  
32 808

Verbindung unten  
connection bottom

**1.1A**

Phasendrehung  
changed phase **C**

32 724  
32 725

Verbindung unten  
connection bottom

**1.1B**

oben top **A**

3,5mm **B**

3,5mm **C** Phasendrehung  
changed phase

unten bottom      unten bottom

**1.2**

120 mm

185 mm

185 mm

100 mm 100 mm

**A** ✓

~~B~~

**C** ✓

**1.3**

100/80/60 mm

2x

1 2

2x

-120  
-100  
-80  
-60

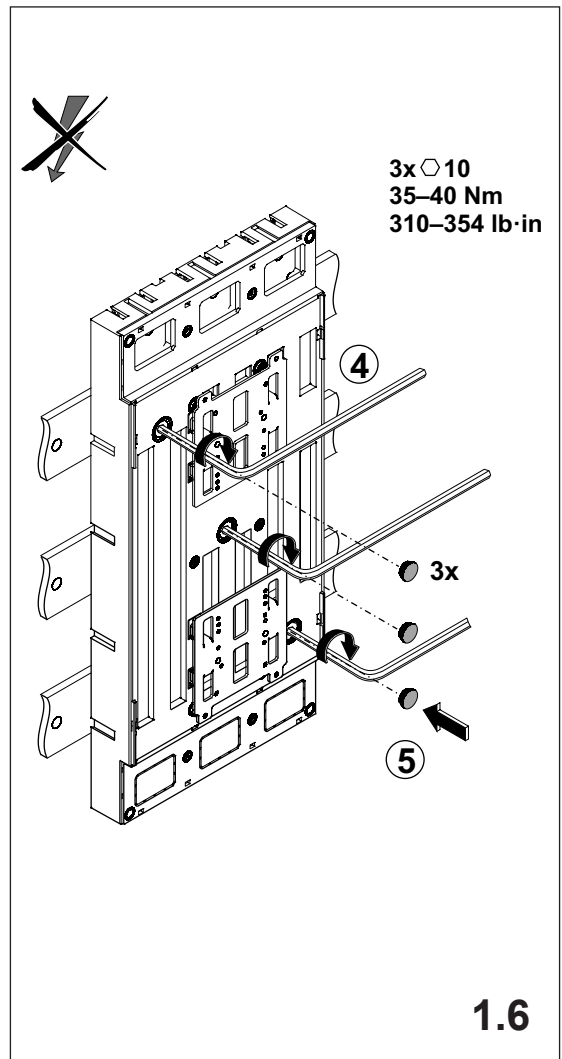
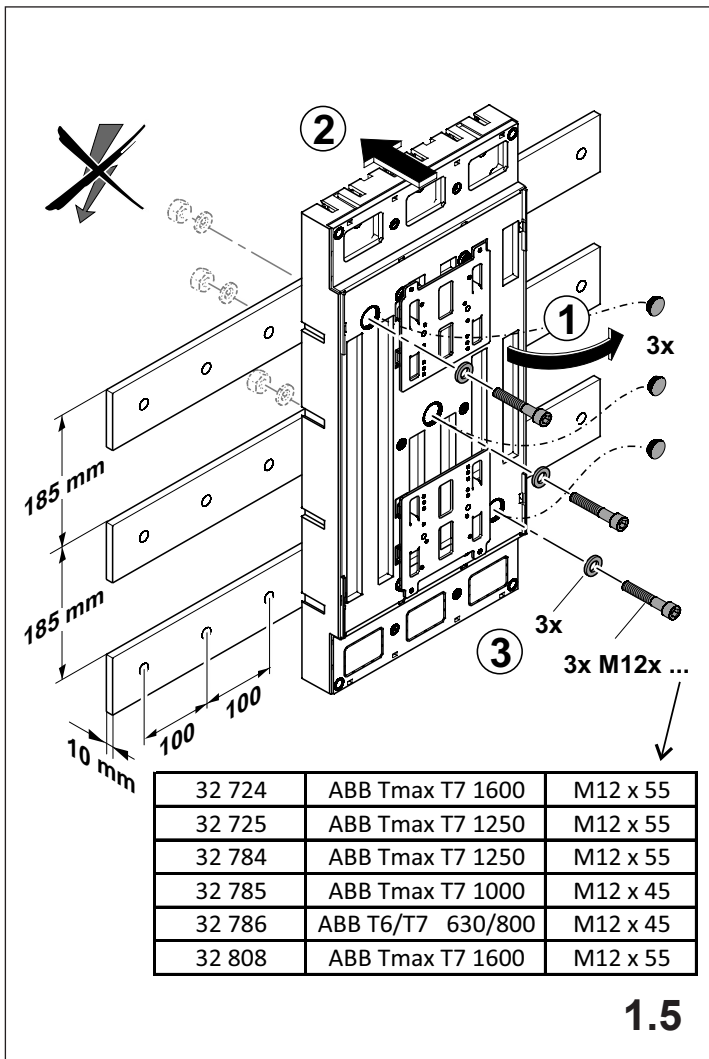
(120 x 10)  
100 x 10  
80 x 10  
60 x 10

**A** ✓

~~B~~

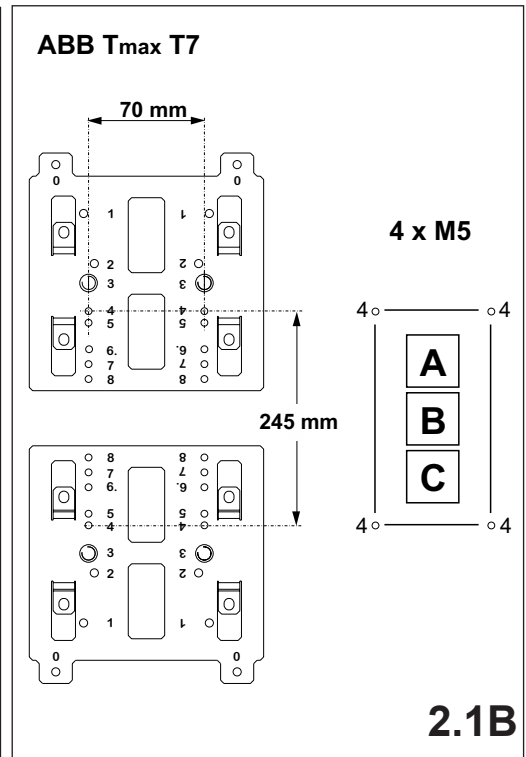
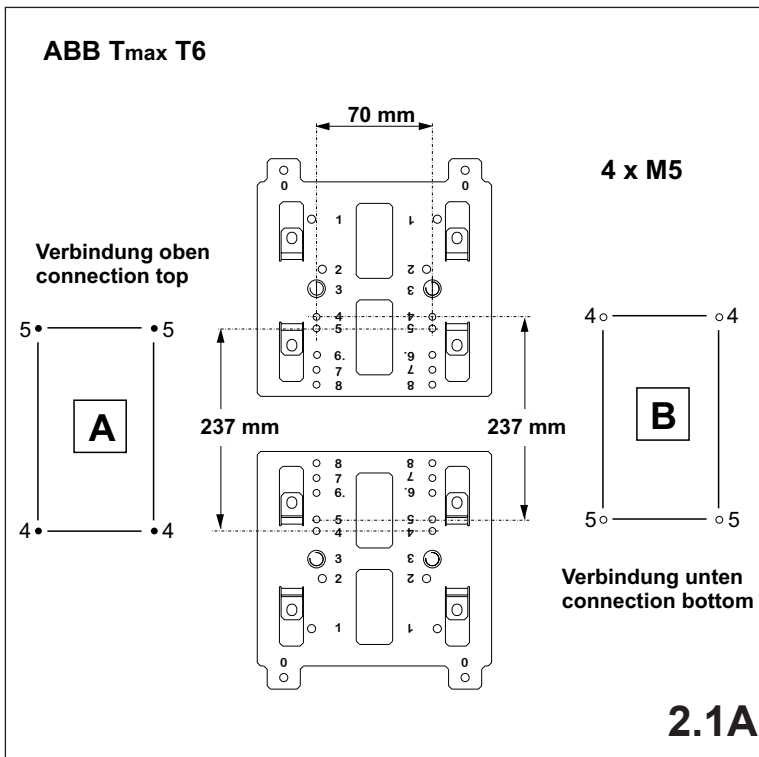
**C** ✓

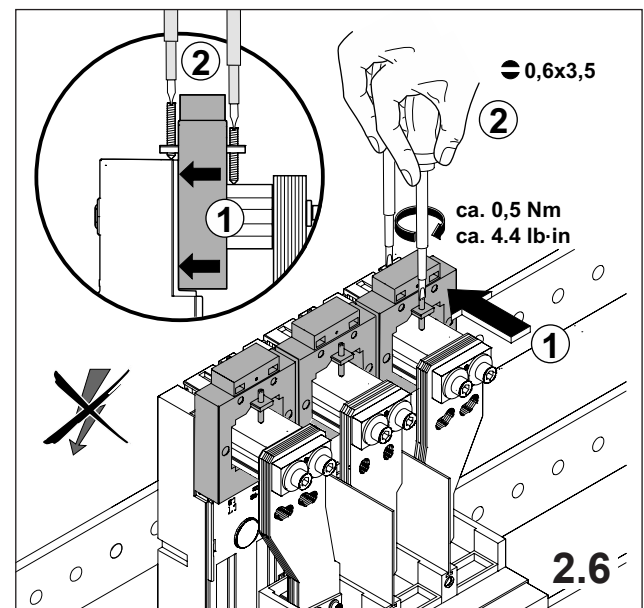
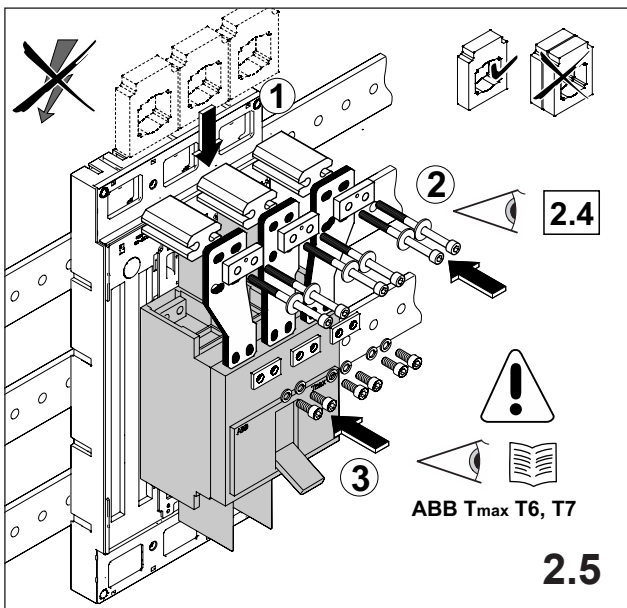
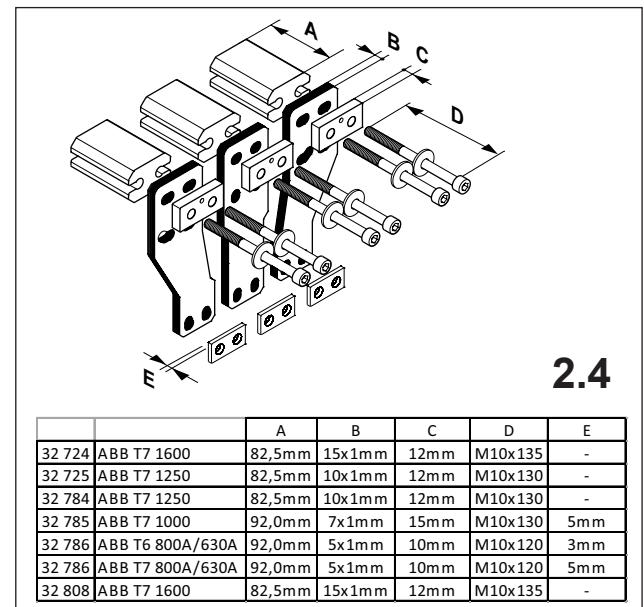
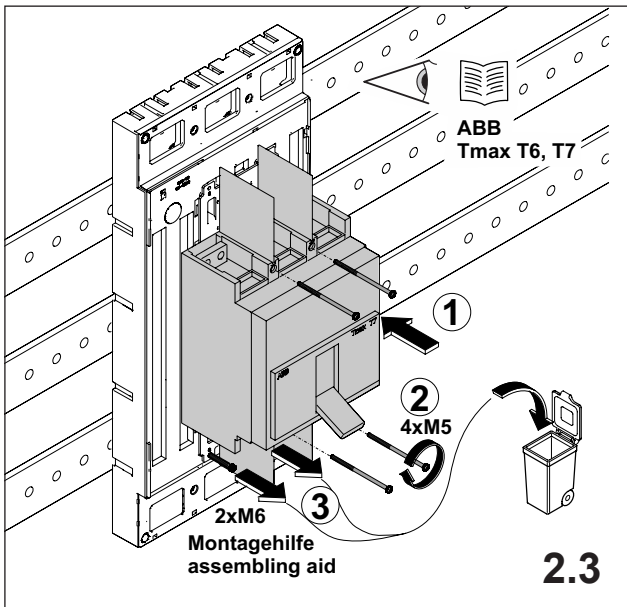
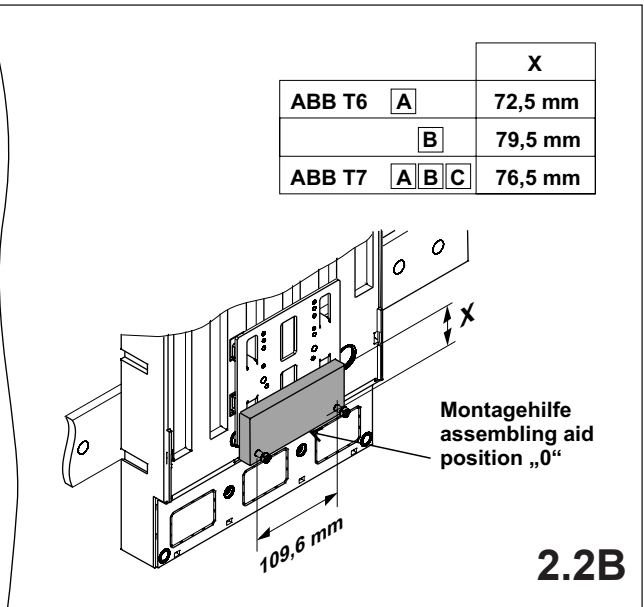
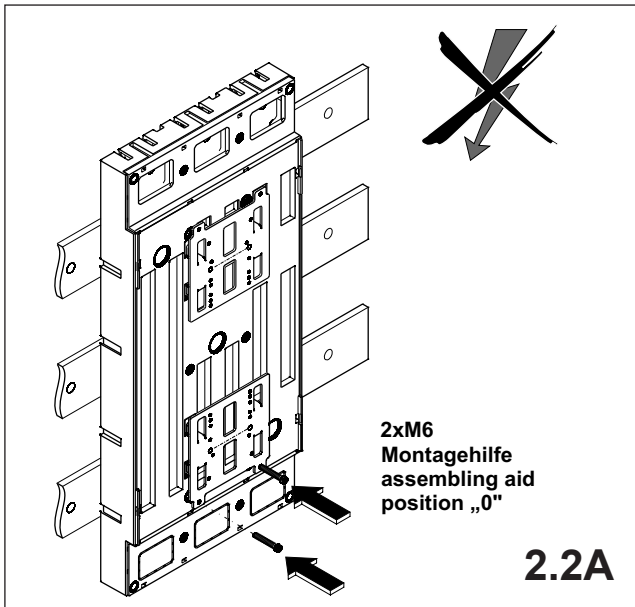
**1.4**

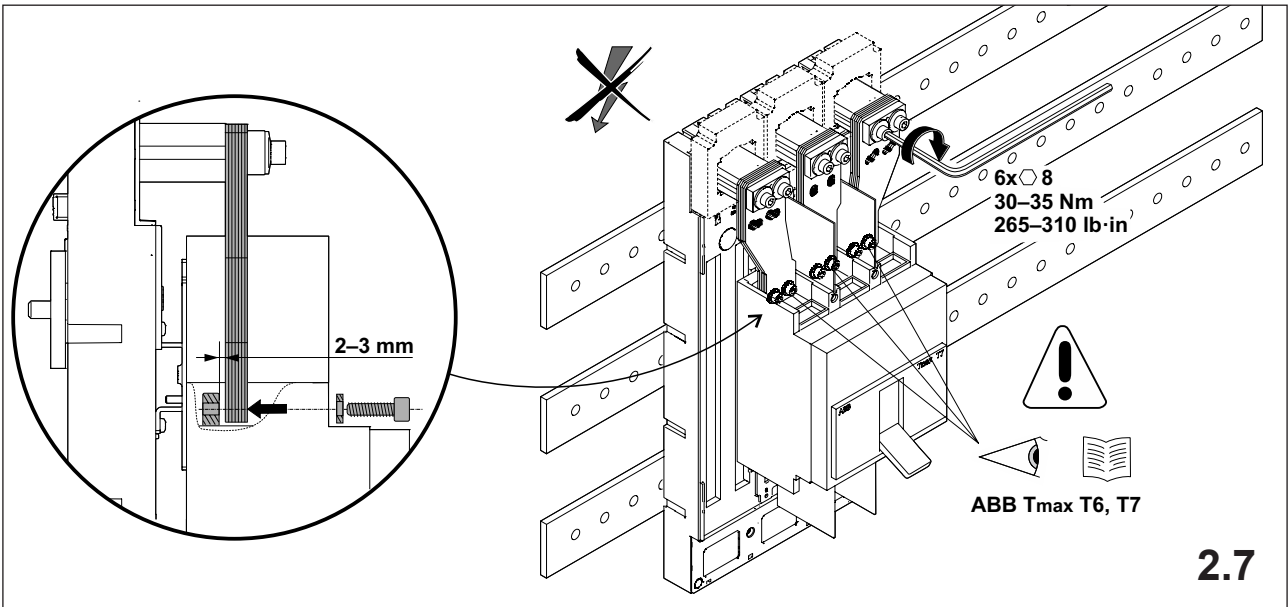


## 2. Montage ABB Tmax T6, T7

## Assembly ABB Tmax T6, T7

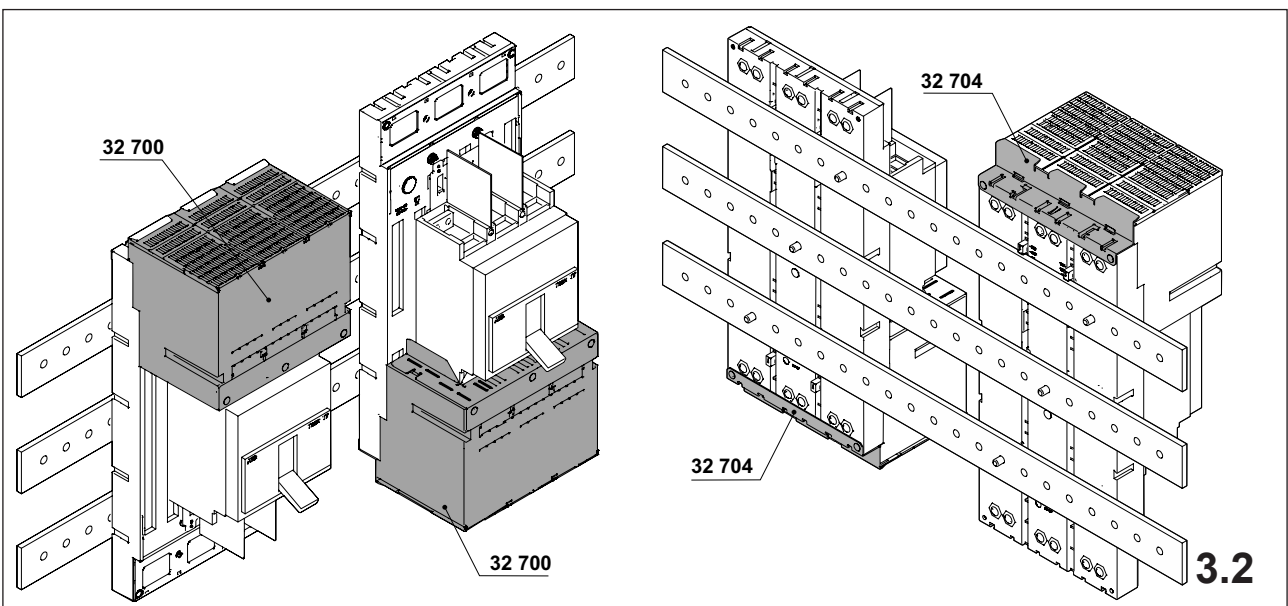
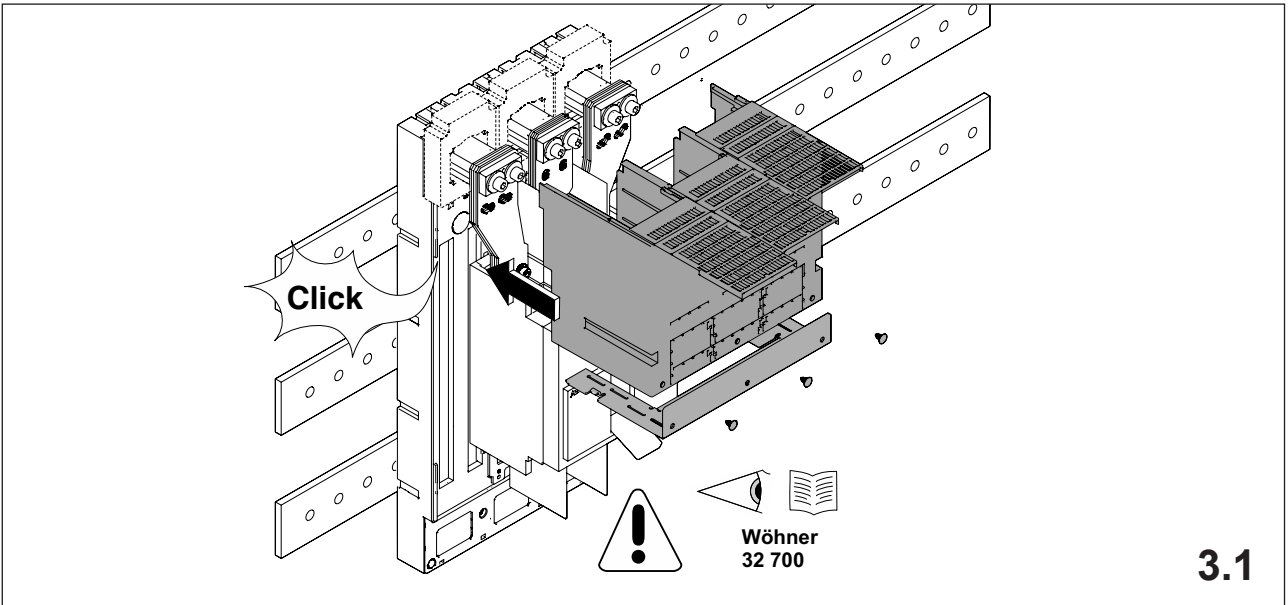






**3. Abdeckung IP20**

**Cover IP20**



## Notizen

A large grid of small dots for taking notes, consisting of 20 columns and 30 rows.