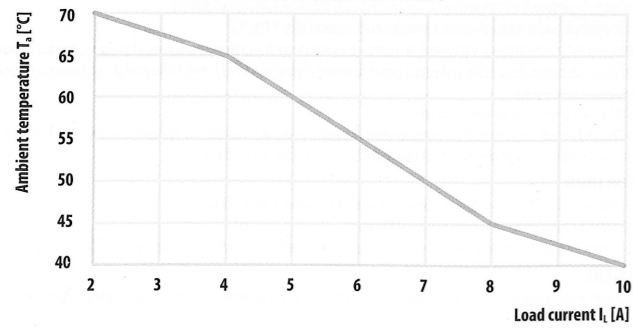
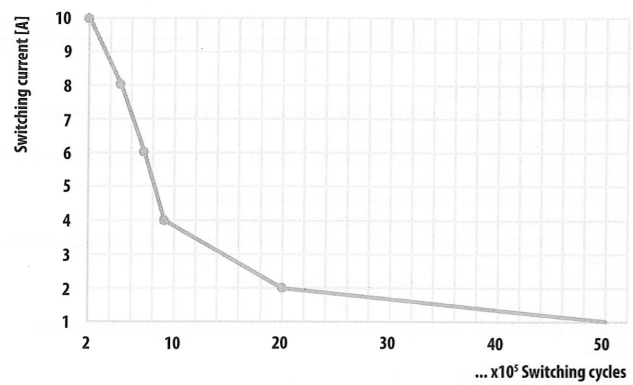


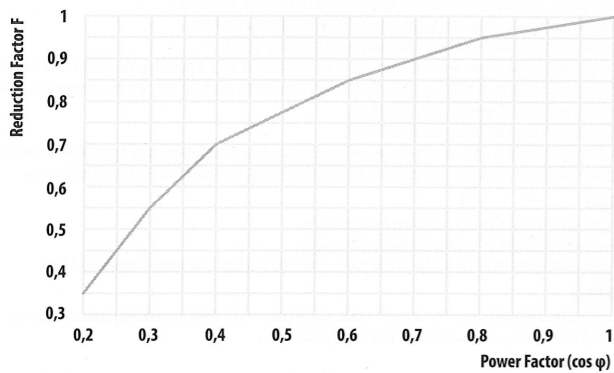
LOAD CURRENT VS. AMBIENT TEMPERATURE (3 RELAYS ACTIVE)



SWITCHING CURRENT VS. MAX. SWITCHING CYCLES



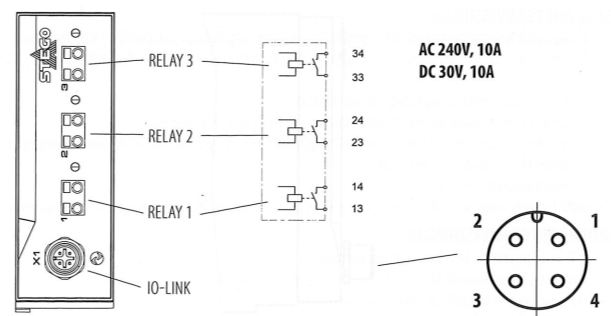
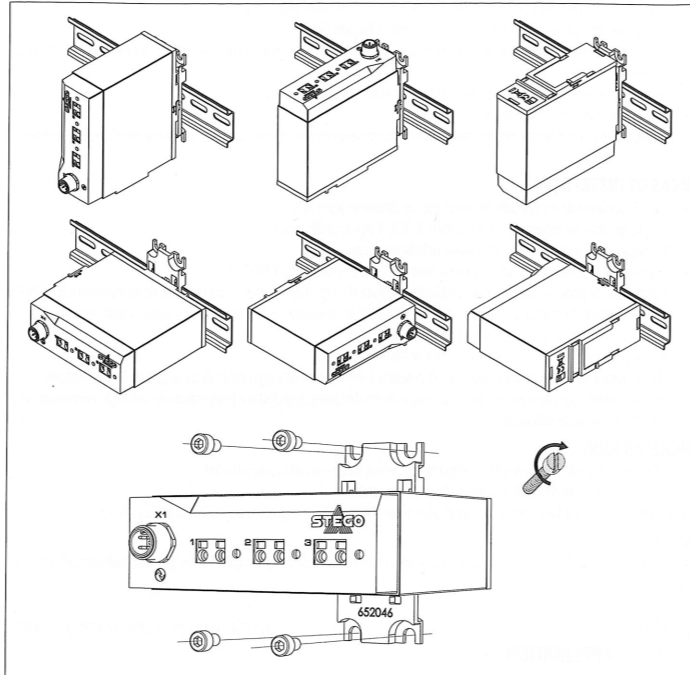
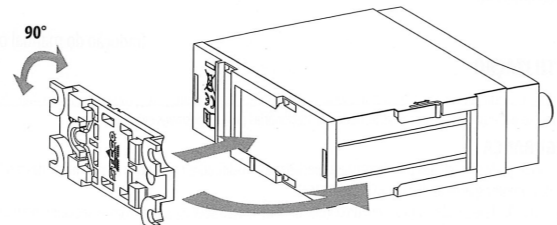
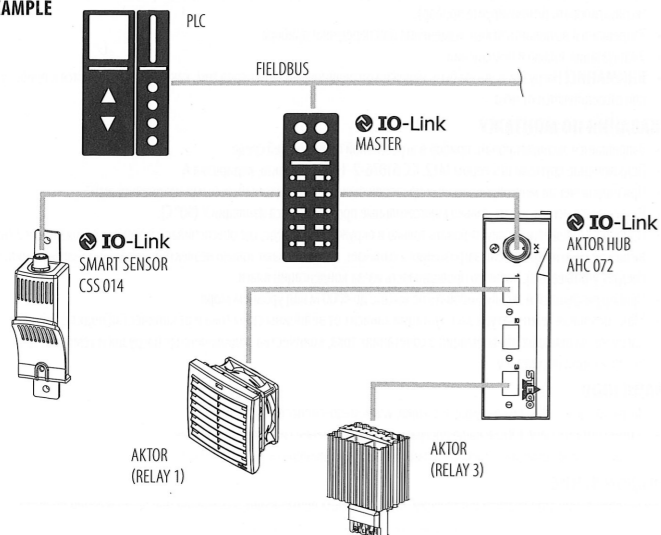
REDUCTION FACTOR FOR INDUCTIVE AC LOADS



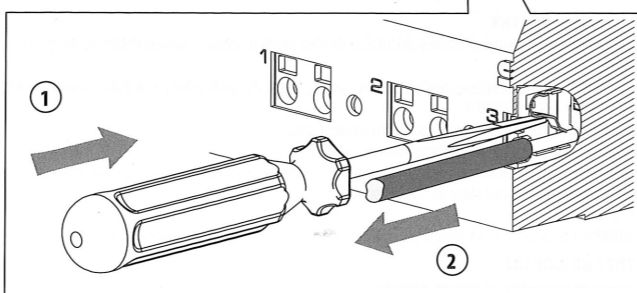
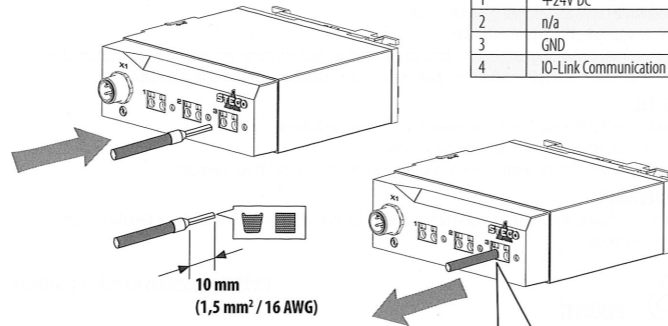
DIAGNOSIS

Device status
Detailed device status
Error counter
Operating hours
Power-On counter
Counter relay 1
Counter relay 2
Counter relay 3

EXAMPLE

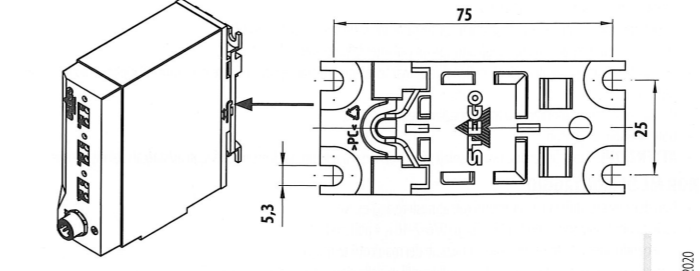
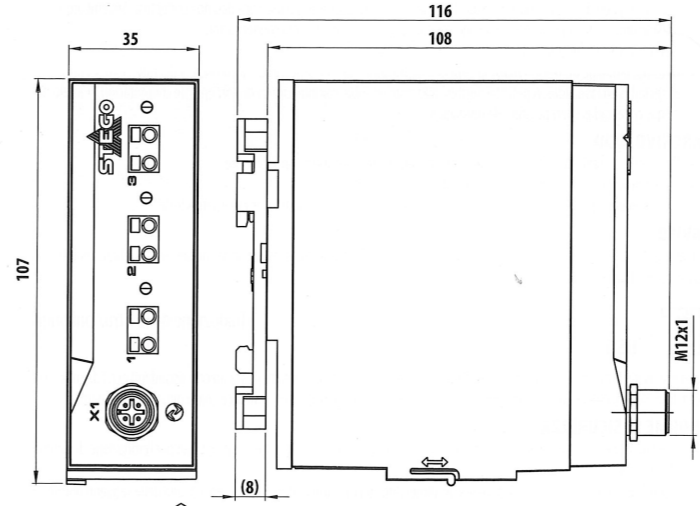


PIN	DESCRIPTION
1	+24V DC
2	n/a
3	GND
4	IO-Link Communication



- ! WARNUNG**  
Bei Missachtung der Anschlusswerte oder falscher Polung besteht die Gefahr von Personen- und Geräteschädigungen!
- ! WARNUNG**  
There is a risk of personal injury and equipment damage if the connection values are not observed or polarity is incorrect!
- ! AVERTISSEMENT**  
Le non-respect des valeurs de raccordement ou une mauvaise polarité peut engendrer des dommages corporels et matériels!
- ! ADVERTENCIA**  
En caso de no respetar los valores de conexión o realizar una polaridad errónea, existe el peligro de lesionar a las personas o dañar los equipos.
- ! AVVERTENZA**  
Il mancato rispetto dei valori di collegamento o una polarità falsa può causare danni a persone e cose!
- ! ATENÇÃO**  
No caso de inobservância dos valores de conexão ou no caso de conexão incorreta dos polos, existe o perigo de ferimentos e danos no aparelho!
- ! VARNING**  
Om anslutningsvärderna åsidosätts eller vid polningsfel finns risk för person- och materialskador!
- ! VAROVÁNÍ**  
V případě nerespektování přípojních hodnot nebo nesprávné polarity hrozí nebezpečí úrazů a poškození zařízení!
- ! OSTRZEŻENIE**  
W przypadku nieprzestrzegania wymaganych parametrów przyłącza albo niewłaściwej biegunowości powstaje zagrożenie urazami ludzi i uszkodzeniem urządzenia!
- ! ОСТОРОЖНО**  
при несоблюдении подключаемых значений или неверной полярности существует опасность травм персонала и поврежденной оборудования!

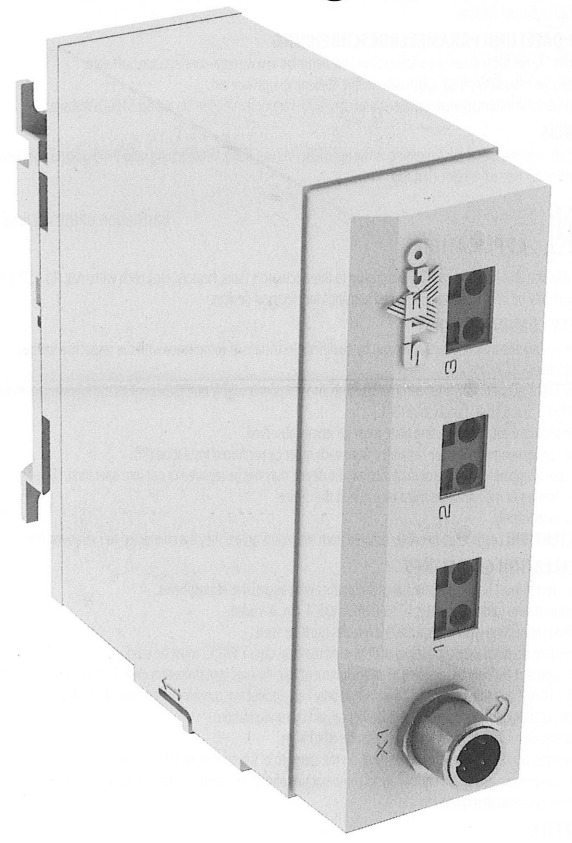
- ! WARNUNG**  
Bitte lesen Sie diese Kurzanleitung sorgfältig durch.
- ! WARNUNG**  
Please carefully read through this quick guide.
- ! AVERTISSEMENT**  
Veuillez lire attentivement ce guide de démarrage rapide.
- ! ADVERTENCIA**  
Lea estas instrucciones breves minuciosamente.
- ! AVVERTENZA**  
Leggere attentamente le presenti istruzioni brevi.
- ! ATENÇÃO**  
Por favor, leia cuidadosamente este guia rápido.
- ! VARNING**  
Läs igenom snabbanvisningen noggrant.
- ! VAROVÁNÍ**  
Přečtěte si pečlivě tuto příručku.
- ! OSTRZEŻENIE**  
Prosimy uważnie przeczytać niniejszą skróconą instrukcję.
- ! ОСТОРОЖНО**  
Внимательно прочитайте эту краткую инструкцию.



- I<sub>L</sub>: 3x10A**  
T<sub>c</sub>: -40 ... +40°C (-40 ... +104°F)
- I<sub>L</sub>: 3x2A**  
T<sub>c</sub>: -40 ... +70°C (-40 ... +158°F)
- max. 90% RH
- DC 24V (18 ... 30V)  
P max. 1.4W
- 2 Nm max.  
(17.7 lb-in)
- 160 g

STEGO Elektrotechnik GmbH - Kolpingstrasse 21 - 74523 Schwaebisch Hall Germany - www.stego.de

- DE Kurzanleitung
- EN Quick Start Guide
- FR Guide de référence rapide
- ES Instrucciones breves
- IT Guida rapida
- PT Guia de início rápido
- SV Kortfattad instruktion
- CZ Stručný návod
- PL Skrócona instrukcja obsługi
- RU Краткая инструкция



07/2020  
681729

Type AHC 072

Zum späteren Gebrauch aufbewahren.  
Store for use at a later date.

