

ISOMETER® iso415R...

Hlídač izolačního stavu pro neuzemněné IT sítě, střídavé 3(N)AC, AC i stejnosměrné DC



Vlastnosti

- Monitorování izolačního odporu neuzemněných střídavých 3(N)AC, AC i stejnosměrných DC IT sítí s galvanicky připojenými usměrňovači.
 - Automatické přizpůsobení svodové kapacity sítě do hodnoty 25 μF
 - Doba reakce ≤ 6 s při $C_e = 1 \mu\text{F}$ a $R_f = R_{an}/2$
 - Automatický test zařízení s monitorováním připojení ke sledované síti
 - Dvě samostatně nastavitelné hodnoty reakce v rozsahu 5 k Ω ...1000 k Ω
 - Signalizace alarmů pomocí LED (AL1, AL2) a alarmového relé
 - Nastavitelný režim relé N/C nebo N/O ¹⁾
 - Nastavitelné zpoždění po spuštění, zpoždění reakce a zpoždění uvolnění ¹⁾
 - Možnost aktivace paměti poruchy ¹⁾
 - Rozhraní RS-485 s protokolem Modbus RTU ¹⁾
 - Rozhraní NFC ¹⁾
- ¹⁾ Nastavitelné pouze pomocí Modbus RTU nebo Bender App

Aplikace

- Neuzemněné řídicí obvody 3(N)AC, AC a DC

Certifikáty



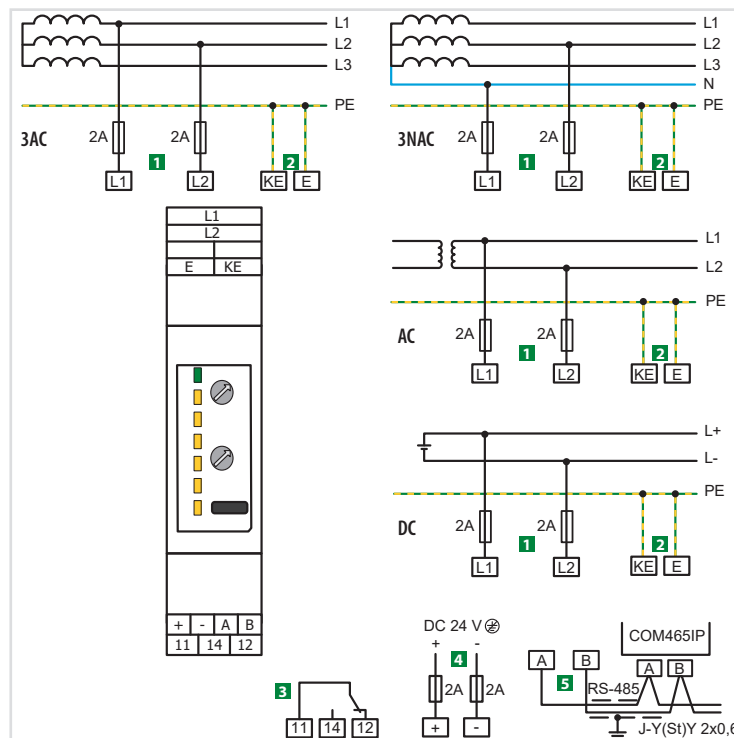
Normy

- Přístroje řady iso415R splňují následující normy:
- IEC 61557-8, ČSN EN 61557-8, STN EN 61557-8

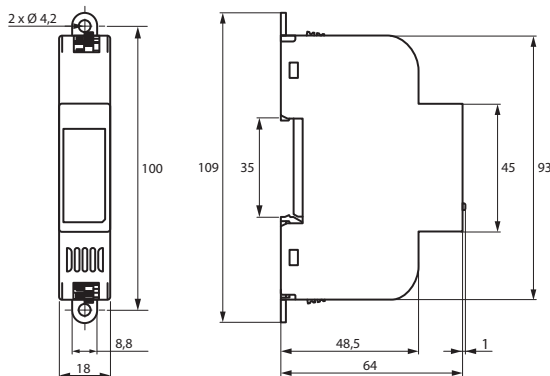
Další informace

Pro více informací navštivte webové stránky www.ghvtrading.cz.

Schéma zapojení



Rozměry (v mm)



- 1** L1, L2 Připojení k monitorované IT síti (U_n) iso415R-2: napájecí napětí $U_s = U_n$ (AC/DC 100...240 V)
- 2** E, KE Připojení k PE
- 3** 11,14,12 Alarmové relé K1
- 4** +, - iso415R-24: plovoucí napájecí napětí $U_s = \text{DC } 24 \text{ V}$
- 5** A, B Rozhraní RS-485

Upozornění ! Věnujte pozornost výběru napájecího napětí !
Připojení přístroje k napájecímu napětí U_s přesahující hodnoty uvedené v této specifikaci může vést k jeho zničení.

Správné hodnoty jsou :

iso415R-24: $U_s = \text{DC } 24 \text{ V}$

(plovoucí !, „-“ pól se nesmí uzemnit !)

iso415R-2: $U_s = U_n = \text{AC/DC } 100...240 \text{ V}$

Izolace podle IEC 60664-1/IEC 60664-3

Definice:	
Měřicí obvod (IC1)	L1, L2
Řídicí obvod (IC2)	E, KE, +, -, A, B
Výstupní obvod (IC3)	11, 14, 12
Jmenovité napětí	400 V
Kategorie přepětí	III
Rozsah použití - nadmořská výška	do 2000 m n.m.
Jmenovité impulzní výdržné napětí:	
IC1/(IC2-3)	6 kV
IC2/IC3	4 kV
Jmenovité napětí izolace:	
IC1/(IC2-3)	400 V
IC2/IC3	250 V
Stupeň znečištění	2
Ochranné oddělení (zesílená izolace) mezi:	
IC1/(IC2-3)	kategorie přepětí III, 600 V
IC2/(IC3)	kategorie přepětí III, 300 V
Test dielektrika podle IEC 61010-1	
IC3/(IC1-2)	AC 2,2 kV

Parametry napájení

iso415R-2A: napájení je možné pouze z galvanicky odděleného napájecího zdroje (+/-)

Napájecí napětí U_s	DC 24 V
Tolerance U_s	-20...+25 %
Vlastní spotřeba	≤ 2 W
Proud při zapnutí (< 5 ms)	< 10 A

iso415R-2: napájení je možné pouze prostřednictvím monitorované sítě $U_s = U_n$ (L1/L2)

Parametry monitorované IT sítě - iso415R-24

Jmenovité napětí U_n	3(N)AC, AC 0...415 V/DC 0...400 V
Tolerance U_n	AC +15 %, DC +25 %
Frekvenční rozsah U_n	DC, 42...460 Hz

Parametry monitorované IT sítě - iso415R-2

Jmenovité napětí $U_n = U_s$	
3NAC [svorka L1 připojená k N vodiči a svorka L2 připojená k fázi L(x)]	100...415 V
3AC, AC	100...240 V
DC	100...240 V
Tolerance U_n	-30...+15 %
Frekvenční rozsah U_n	DC, 42...460 Hz
Vlastní spotřeba (při 50 Hz)	≤ 2 W / ≤ 3,5 VA
Proud při zapnutí (< 2 ms)	< 1,8 A

Měřicí obvod

Měřicí napětí U_m	±16 V
Měřicí proud I_m při $R_f, Z_f = 0 \Omega$	≤ 90 μ A
Vnitřní odpor R_i, Z_i	≥ 180 k Ω
Přípustná hodnota rozptylové kapacity sítě C_e	≤ 25 μ F
Přípustné cizí DC napětí U_{fg}	≤ 500 V

Hodnoty reakce

Hodnota reakce R_{an1}	10...1000 k Ω (40 k Ω)*
Hodnota reakce R_{an2}	5...700 k Ω (10 k Ω)*
Relativní nejistota R_{an}	±15 % ±2 k Ω
Hystereze R_{an}	25 %, minimum 1 k Ω

Specifické časy

Doba reakce t_{an} při $R_f = 0,5 \times R_{an}$ a $C_e = 1 \mu$ F

podle IEC 61557-8	≤ 6 s
Zpoždění při spuštění $t^{(1)}$	0...1800 s (0 s)*
Zpoždění reakce $t_{on}^{(1)}$	0...1800 s (0 s)*
Zpoždění uvolnění $t_{off}^{(1)}$	0...1800 s (0 s)*
Doba zotavení	< 0,4 s

Zobrazení, paměť

Zobrazení	stavové LED, LED bargraf (7 LED)
Rozsah zobrazení izolačního odporu (R_f)	1...1000 k Ω
Měřicí rozsah izolačního odporu (R_f)	1...10.000 k Ω ⁽¹⁾
Pracovní nejistota	±15 % ±2 k Ω
Paměť poruchy	on/off (off)*

Údaje pro objednávku

Napájecí napětí U_s		Jmenovité napětí sítě U_n		Typ	Objednávací číslo
AC/DC	DC	AC	DC		
-	24 V	0...415 V	0...400 V	iso415R-24	B71602000
100...240 V	-	100...240 V [(3)AC] 100...415 V [3NAC]	100...240 V	iso415R-2	B71603000

Rozhraní RS-485

Protokol	Modbus RTU
Přenosová rychlost ⁽¹⁾	max. 115,2 kbits/s (19,2 kbits/s)*
Parita ⁽¹⁾	sudá, bez parity, lichá (sudá)*
Stop bity ⁽¹⁾	1/2/ auto (auto)*
Délka kabelu (9,6 kbits/s)	≤ 1200 m
Kabel: kroucený pár ⁽²⁾	min. J-(St)Y 2x0,8
Zakončovací impedance (externí)	120 Ω (0,25 W)
Adresa přístroje - Modbus RTU ⁽⁵⁾	1...247 (100 + SN)*

Spínací obvody

Spínací prvky	1 přepínací kontakt
Pracovní režim ⁽¹⁾	NC nebo NO (NO)*
Elektrická životnost - počet cyklů	10.000

Spínací parametry podle IEC 60947-5-1:

Kategorie užití	AC-12	AC-14	DC-12	DC-12	DC-12
Jmenovité pracovní napětí	230 V	230 V	24 V	110 V	220 V
Jmenovitý spínací proud	5 A	3 A	1 A	0,2 A	0,1 A
Minimální zátěž kontaktu ⁽³⁾	1 mA při AC/DC ≥ 10 V				

Připojení

Typ připojení	Pružinové svorky
Jmenovitý proud	≤ 10 A
Průřez vodičů	
pevný vodič	0,2...1,5 mm ² (AWG 24...16)
splétané lanko	0,2...1,5 mm ² (AWG 24...16)
s dutinkou	0,25...0,75 mm ²
s dutinkou ⁽⁴⁾	1,0...1,5 mm ²

Pracovní prostředí/EMC

EMC	IEC 61326-2-4
-----	---------------

Teplota okolí

při provozu	-25...+55 °C
při přepravě	-40...+85 °C
při dlouhodobém skladování	-40...+70 °C

Klimatická třída podle IEC 60721

(s výjimkou orosení a jinovatky)

Statické použití (IEC 60721-3-3)	3K23
Přeprava (IEC 60721-3-2)	2K11
Dlouhodobé skladování (IEC 60721-3-1)	1K22

Klasifikace mechanické odolnosti podle IEC 60721

Statické použití (IEC 60721-3-3)	3M11
Přeprava (IEC 60721-3-2)	2M4
Dlouhodobé skladování (IEC 60721-3-1)	1M12

Všeobecná data

Pracovní režim	trvalý provoz
Montáž	chladičí otvory musí být orientovány vertikálně
Stupeň krytí vnitřních komponent (DIN EN 60529)	IP30
Stupeň krytí svorek (DIN EN 60529)	IP20
Materiál pouzdra	polykarbonát
Rychlá montáž na DIN lištu	podle IEC 60715
Třída hořlavosti	UL94 V-0
Hmotnost	≤ 100 g

(*) Tovární nastavení

- Nastavitelné prostřednictvím BenderApp nebo Modbus RTU.
- Při instalaci v IT sítích s kmitočty ≥ 200 Hz musí být kabel uložen tak, aby nevznikalo nežádoucí rušení.
- Platí pro relé, jejichž kontakty nebyly poškozeny proudem přesahujícím jmenovitou hodnotu.
- Použijte výhradně krimpovací kleště CRIMPFOX 6 / Weidmüller PZ6/PZ6/5 nebo podobné.
- Tovární nastavení: 100 + poslední dvě číslice výrobního čísla.
- Rozlišení/krok 1 k Ω .