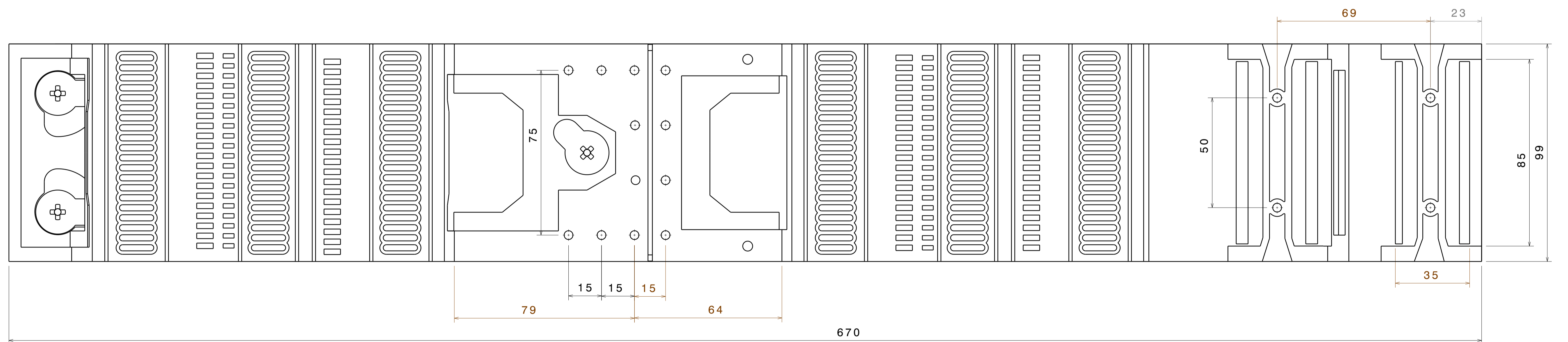
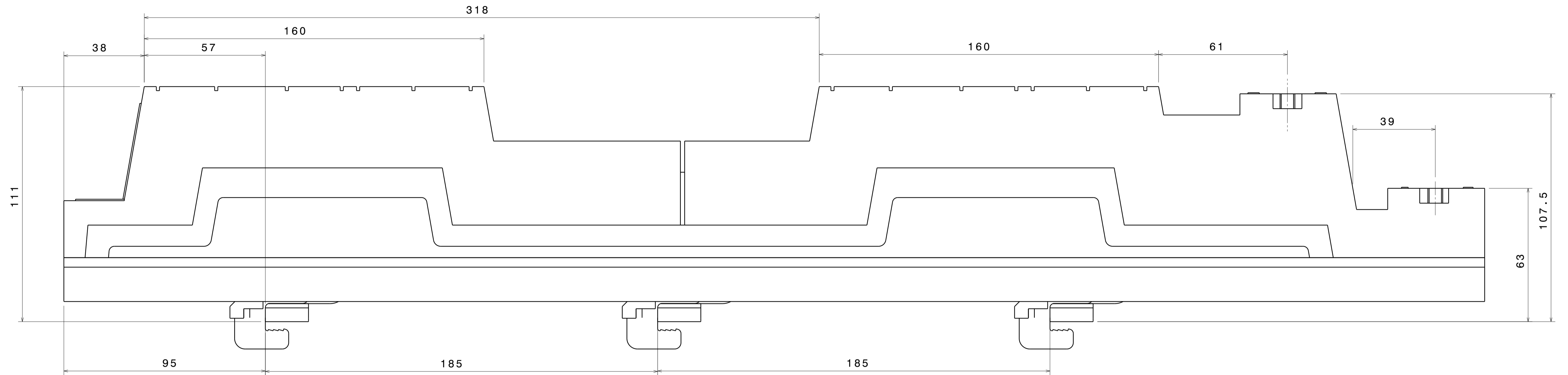
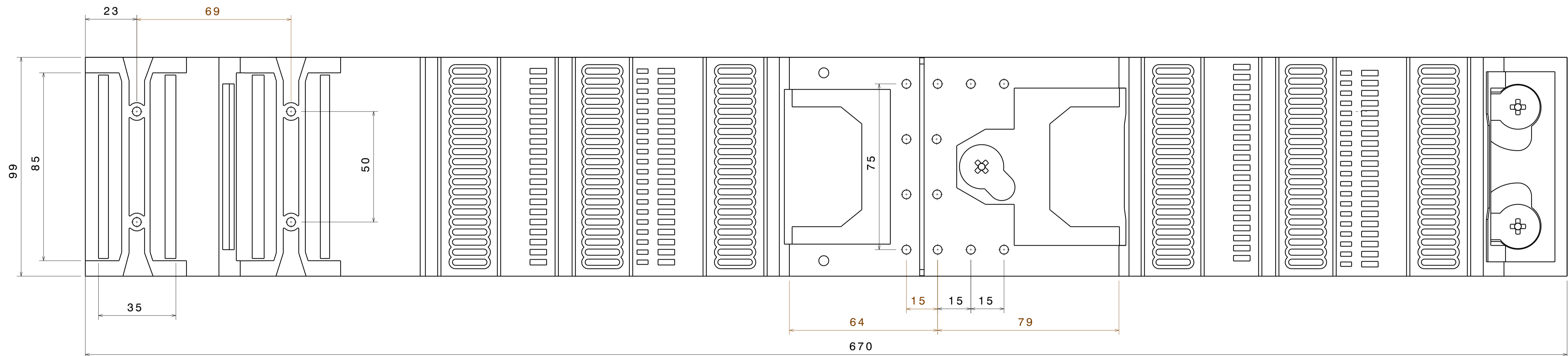
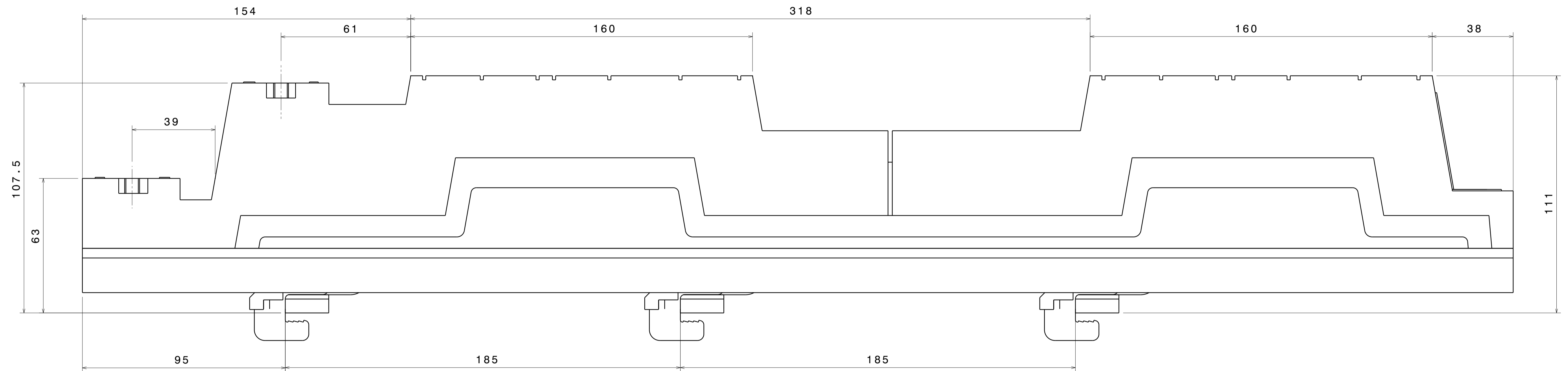


Kabelabgang unten



Kabelabgang oben



mit 2x 32690

