

# Měřicí transformátory proudu násuvné XCTB

Se šířkou pásma do 20 kHz



## Doplňující informace:

- Připojení sekundárních vodičů pomocí bezšroubových svorek technologií „Cage Clamp“
- Bezúdržbové plynotěsné spojení
- Odolný prázům a vibracím
- Vysoká proudová zatížitelnost; snese vysoké mechanické síly
- Měřicí transformátor proudu NN pro provozní napětí  $U_m$  do 1,2 kV; možnost použití v sítích 690 V
- Zkouška izolačním napětím průmyslového kmitočtu  $U_{ef} = 6$  kV, 50 Hz, 1 minuta
- Vyšší izolační úroveň 1,2/6/12 kV - výdržná napětěová zkouška atmosferickým impulzem odpovídá zařízením pro provozní napětí 690 V, podle IEC 61439-1 a 2!
- Transformátory dodávány s rozsahem jmenovitého proudu 50 ... 2000 A
- Třídy přesnosti @ 50 Hz: 1; 0,5; 0,5S; 0,2 a 0,2S
- Připojovací kabel pro měření vyšších harmonických: HELUKABEL, typ: OZ-500 HMH-C, s žilami 2x2,5 nebo 2x4 mm<sup>2</sup> (0-10 m)
- Měření vyšších harmonických prováděno při zátěži 0,2 VA - Sr pf1 (=účinník 1)
- Trvalá přetížitelnost na úrovni 120% primárního jmenovitého proudu
- Vhodný pro sítě zatížené vyššími harmonickými, se základní harmonickou 50 / 60 Hz
- Třída izolačního materiálu: E
- Rozsah pracovních teplot:  $-5^{\circ}\text{C} < T < +50^{\circ}\text{C}$
- Rozsah skladovacích teplot:  $-25^{\circ}\text{C} < T < +70^{\circ}\text{C}$
- Pouzdro z netřítivého polykarbonátu, se samozhášecími vlastnostmi; těžce zápalný materiál
- Číslo podle celního sazebníku: 85043129

## Všeobecný technický popis:

Jmenovitý trvalý tepelný proud $I_{ctb}$ :	$1,2 \times I_N$
Jmenovitý krátkodobý tepelný proud $I_{th}$ :	$60 \times I_N$ , 1 sec.
Maximální provozní napětí:	1,2 kV, $U_{eff}$
Zkušební izolační napětí:	6 kV, $U_{ef}$ , 50 Hz, 1 min. a 12 kV, 1,2/50 ms pro 690 V podle IEC 61439-1+2
Jmenovitý kmitočet:	50 / 60 Hz
Třída izolace:	E
Přesnost měření do 20 kHz:	$\varepsilon \leq 2\% \mid \Delta\Phi \leq 2^{\circ}$ @ 0,05-10 kHz $\varepsilon \leq 3\% \mid \Delta\Phi \leq 3^{\circ}$ @ 10-20 kHz
Použité normy:	ČSN EN 61869-1 ČSN EN 61869-2 IEC 61869-1 IEC 61869-2

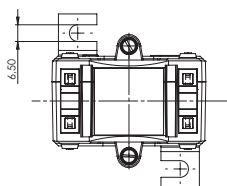
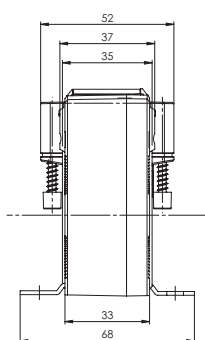
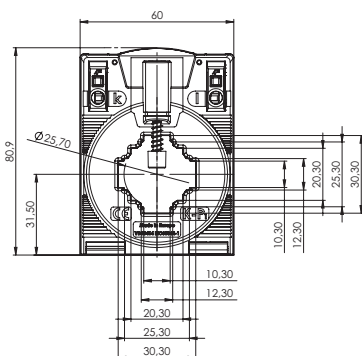


# XCTB 31.35

Měřicí transformátor proudu násuvný

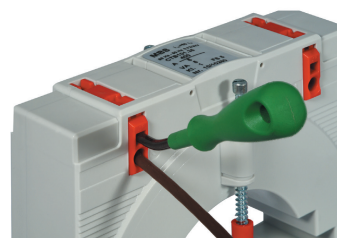
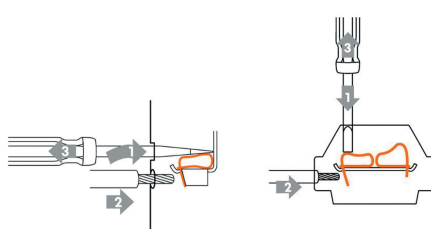
Primární pas 30 x 10 mm  
25 x 12 mm  
20 x 20 mm

Kulatý vodič Ø 25,7 mm  
Šířka 60 mm  
Výška 80,9 mm



Primární jmenovitý proud [A]	Jmenovitá zátěž [VA]	Sekundární proud [A] / Třída přesnosti				
		5 A Tř. 1 Obj. kód	5 A Tř. 0,5 Obj. kód	5 A Tř. 0,5S Obj. kód	5 A Tř. 0,2 Obj. kód	5 A Tř. 0,2S Obj. kód
60	1,25	51-0001				
75	2,5	51-0002				
80	2,5	51-0003				
100	1,5		51-0014	51-0033	51-0052	
	2,5	51-0004	51-0015	51-0034		
125	1		51-0016	51-0035	51-0053	51-0067
	1,5		51-0017	51-0036	51-0054	51-0068
150	2,5	51-0005	51-0018	51-0037		
	1,5		51-0019	51-0038	51-0055	51-0069
200	2,5		51-0020	51-0039		
	5	51-0006				
	1,5		51-0021	51-0040	51-0056	
250	2,5		51-0022	51-0041	51-0057	
	5	51-0007	51-0023	51-0042	51-0070	
300	2,5		51-0024	51-0043	51-0058	51-0071
	5		51-0025	51-0044	51-0059	51-0008
400	2,5		51-0026	51-0045	51-0060	51-0072
	5	51-0009	51-0027	51-0046	51-0061	51-0073
500	2,5		51-0028	51-0047	51-0062	51-0074
	5	51-0010	51-0029	51-0048	51-0063	51-0075
600	2,5		51-0030	51-0049	51-0064	51-0076
	5	51-0011	51-0031	51-0050	51-0065	51-0077
750	5	51-0012	51-0032	51-0051	51-0066	51-0078

		Obj. číslo
	Přichytka na DIN lištu CTB	55015
	Rychloupínací přichytka vodiče	55021
	Plombovací krytka G	59057



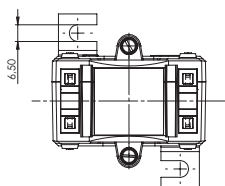
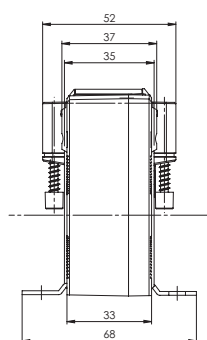
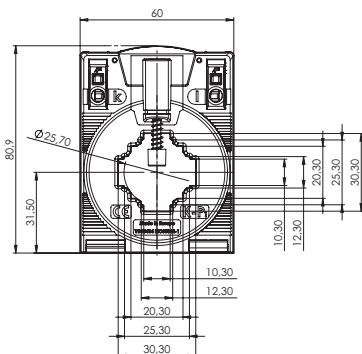


# XCTB 31.35

## Měřicí transformátor proudu násuvný

Primární pas 30 x 10 mm  
25 x 12 mm  
20 x 20 mm

Kulatý vodič Ø 25,7 mm  
Šířka 60 mm  
Výška 80,9 mm



Primární jmenovitý proud [A]	Jmenovitá zátěž [VA]	Sekundární proud [A] / Třída přesnosti				
		1 A Tř. 1 Obj. kód	1 A Tř. 0,5 Obj. kód	1 A Tř. 0,5S Obj. kód	1 A Tř. 0,2 Obj. kód	1 A Tř. 0,2S Obj. kód
50	0,5	51-2001				
60	1,25	51-2002				
75	2,5	51-2003				
80	2,5	51-2004				
100	1,5		51-2015	51-2034	51-2053	
	2,5	51-2005	51-2016	51-2035		
125	1		51-2017	51-2036	51-2054	
	1,5		51-2018	51-2037	51-2055	51-2067
150	2,5	51-2006	51-2019	51-2038		
	1,5		51-2020	51-2039	51-2056	51-2068
200	2,5		51-2021	51-2040		
	5	51-2007				
250	1,5		51-2022	51-2041	51-2057	51-2069
	2,5		51-2023	51-2042	51-2058	51-2070
300	5	51-2008	51-2024	51-2043		
	2,5		51-2025	51-2044	51-2059	
400	5	51-2009	51-2026	51-2045	51-2071	
	2,5		51-2027	51-2046	51-2060	51-2072
500	5	51-2010	51-2028	51-2047	51-2061	
	2,5		51-2029	51-2048	51-2062	51-2073
600	5	51-2011	51-2029	51-2048	51-2062	51-2073
	2,5		51-2030	51-2049	51-2063	51-2074
750	5	51-2012	51-2031	51-2050	51-2064	
	5	51-2013	51-2032	51-2051	51-2065	51-2075
	5	51-2014	51-2033	51-2052	51-2066	51-2076

		Obj. číslo
	Přichytka na DIN lištu CTB	55015
	Rychloupínací přichytka vodiče	55021
	Plombovací krytka G	59057

