

Měřicí transformátory proudu násuvné XCTB

Se šířkou pásma do 20 kHz

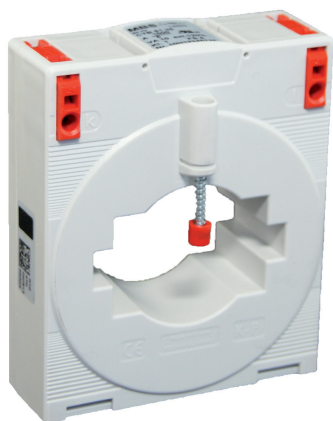


Doplňující informace:

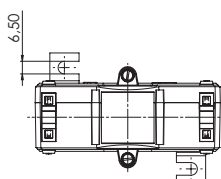
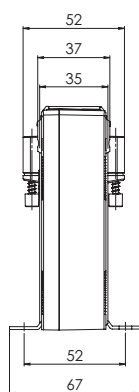
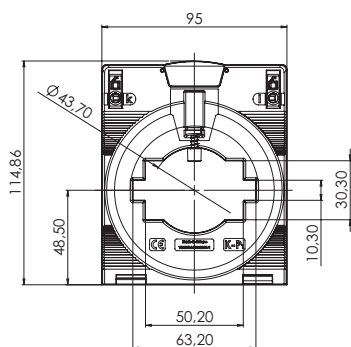
- Připojení sekundárních vodičů pomocí bezšroubových svorek technologií „Cage Clamp“
- Bezúdržbové plynotěsné spojení
- Odolný prázům a vibracím
- Vysoká proudová zatížitelnost; snese vysoké mechanické síly
- Měřicí transformátor proudu NN pro provozní napětí U_m do 1,2 kV; možnost použití v sítích 690 V
- Zkouška izolačním napětím průmyslového kmitočtu $U_{ef} = 6$ kV, 50 Hz, 1 minuta
- Vyšší izolační úroveň 1,2/6/12 kV - výdržná napětěová zkouška atmosferickým impulzem odpovídá zařízením pro provozní napětí 690 V, podle IEC 61439-1 a 2!
- Transformátory dodávány s rozsahem jmenovitého proudu 50 ... 2000 A
- Třídy přesnosti @ 50 Hz: 1; 0,5; 0,5S; 0,2 a 0,2S
- Připojovací kabel pro měření vyšších harmonických: HELUKABEL, typ: OZ-500 HMH-C, s žilami 2x2,5 nebo 2x4 mm² (0-10 m)
- Měření vyšších harmonických prováděno při zátěži 0,2 VA - Sr pf1 (=účinník 1)
- Trvalá přetížitelnost na úrovni 120% primárního jmenovitého proudu
- Vhodný pro sítě zatížené vyššími harmonickými, se základní harmonickou 50 / 60 Hz
- Třída izolačního materiálu: E
- Rozsah pracovních teplot: $-5^{\circ}\text{C} < T < +50^{\circ}\text{C}$
- Rozsah skladovacích teplot: $-25^{\circ}\text{C} < T < +70^{\circ}\text{C}$
- Pouzdro z netřítivého polykarbonátu, se samozhášecími vlastnostmi; těžce zápalný materiál
- Číslo podle celního sazebníku: 85043129

Všeobecný technický popis:

Jmenovitý trvalý tepelný proud I_{ctb} :	$1,2 \times I_N$
Jmenovitý krátkodobý tepelný proud I_{th} :	$60 \times I_N$, 1 sec.
Maximální provozní napětí:	1,2 kV, U_{eff}
Zkušební izolační napětí:	6 kV, U_{ef} , 50 Hz, 1 min. a 12 kV, 1,2/50 ms pro 690 V podle IEC 61439-1+2
Jmenovitý kmitočet:	50 / 60 Hz
Třída izolace:	E
Přesnost měření do 20 kHz:	$\varepsilon \leq 2\% \mid \Delta\Phi \leq 2^{\circ}$ @ 0,05-10 kHz $\varepsilon \leq 3\% \mid \Delta\Phi \leq 3^{\circ}$ @ 10-20 kHz
Použité normy:	ČSN EN 61869-1 ČSN EN 61869-2 IEC 61869-1 IEC 61869-2



Primární pas 63 x 10 mm
50 x 30 mm
Kulatý vodič x 43,7 mm
Šířka 95 mm
Výška 114,86 mm

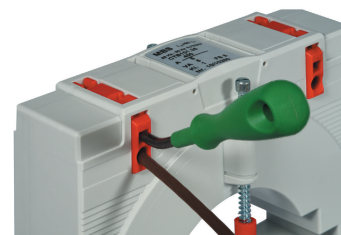
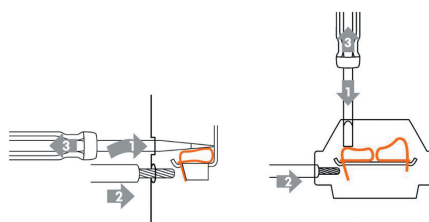


XCTB 61.35

Měřicí transformátor proudu násuvný

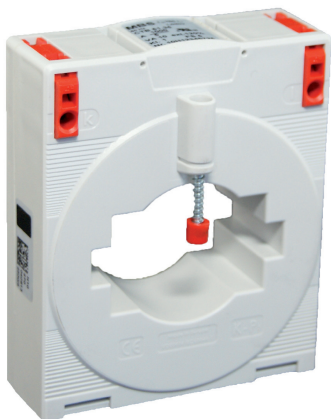
Primární jmenovitý proud [A]	Jmenovitá zátěž [VA]	Sekundární proud [A] / Třída přesnosti				
		5 A Tř. 1 Obj. kód	5 A Tř. 0,5 Obj. kód	5 A Tř. 0,5S Obj. kód	5 A Tř. 0,2 Obj. kód	5 A Tř. 0,2S Obj. kód
200	1,5		51-0314	51-0334	51-0353	
	2,5	51-0301	51-0315	51-0335	51-0354	
250	1,5		51-0316	51-0336	51-0355	
	2,5		51-0317	51-0337	51-0356	
	5	51-0302	51-0318	51-0338		
300	2,5		51-0319	51-0339	51-0357	51-0368
	5	51-0303	51-0320	51-0340	51-0358	
400	2,5		51-0321	51-0341	51-0359	51-0369
	5	51-0304	51-0322	51-0342	51-0360	
500	2,5		51-0323	51-0343	51-0361	51-0370
	5	51-0305	51-0324	51-0344	51-0362	51-0371
600	2,5		51-0325	51-0345	51-0363	51-0372
	5	51-0306	51-0326	51-0346	51-0364	51-0373
750	5	51-0307	51-0327	51-0347	51-0365	51-0374
800	5	51-0308	51-0328	51-0348	51-0366	
1000	5	51-0309	51-0329	51-0349	51-0367	
1200	5	51-0310	51-0330	51-0350		
1250	5	51-0311	51-0331			
1500	5	51-0312	51-0332	51-0352		
1600	5	51-0313	51-0333			

		Obj. číslo
	Příchytka na DIN lištu CTB	-
	Rychloupínací příchytka vodiče	55021
	Plombovací krytka G	59059

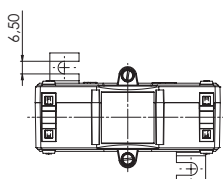
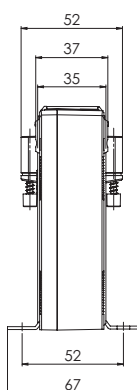
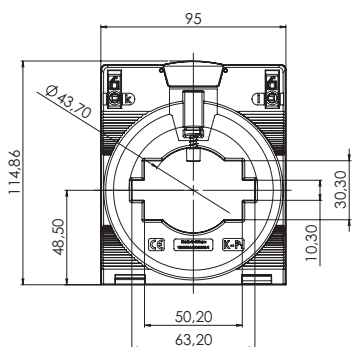


XCTB 61.35

Měřicí transformátor proudu násuvný



Primární pas 63 x 10 mm
50 x 30 mm
Kulatý vodič x 43,7 mm
Šířka 95 mm
Výška 114,86 mm



Primární jmenovitý proud [A]	Jmenovitá zátěž [VA]	Sekundární proud [A] / Třída přesnosti				
		1 A Tř. 1 Obj. kód	1 A Tř. 0,5 Obj. kód	1 A Tř. 0,5S Obj. kód	1 A Tř. 0,2 Obj. kód	1 A Tř. 0,2S Obj. kód
200	1,5		51-2314	51-2334	51-2353	
	2,5	51-2301	51-2315	51-2335	51-2354	
250	1,5		51-2316	51-2336	51-2355	51-2371
	2,5		51-2317	51-2337	51-2356	
	5	51-2302	51-2318	51-2338		
300	2,5		51-2319	51-2339	51-2357	51-2372
	5	51-2303	51-2320	51-2340	51-2358	
400	2,5		51-2321	51-2341	51-2359	51-2373
	5	51-2304	51-2322	51-2342	51-2360	
500	2,5		51-2323	51-2343	51-2361	51-2374
	5	51-2305	51-2324	51-2344	51-2362	51-2375
600	2,5		51-2325	51-2345	51-2363	51-2376
	5	51-2306	51-2326	51-2346	51-2364	51-2377
750	5	51-2307	51-2327	51-2347	51-2365	51-2378
800	5	51-2308	51-2328	51-2348	51-2366	
1000	5	51-2309	51-2329	51-2349	51-2367	
1200	5	51-2310	51-2330	51-2350	51-2368	
1250	5	51-2311	51-2331	51-2351	51-2369	
1500	5	51-2312	51-2332	51-2352	51-2370	
1600	5	51-2313	51-2333			

		Obj. číslo
	Příchytky na DIN lištu CTB	-
	Rychloupínací příchytky vodiče	55021
	Plombovací krytka G	59059

