

# Měřicí transformátory proudu násuvné XCTB

Se šířkou pásma do 20 kHz



## Doplňující informace:

- Připojení sekundárních vodičů pomocí bezšroubových svorek technologií „Cage Clamp“
- Bezúdržbové plynotěsné spojení
- Odolný prázům a vibracím
- Vysoká proudová zatížitelnost; snese vysoké mechanické síly
- Měřicí transformátor proudu NN pro provozní napětí  $U_m$  do 1,2 kV; možnost použití v sítích 690 V
- Zkouška izolačním napětím průmyslového kmitočtu  $U_{ef} = 6$  kV, 50 Hz, 1 minuta
- Vyšší izolační úroveň 1,2/6/12 kV - výdržná napětěová zkouška atmosferickým impulzem odpovídá zařízením pro provozní napětí 690 V, podle IEC 61439-1 a 2!
- Transformátory dodávány s rozsahem jmenovitého proudu 50 ... 2000 A
- Třídy přesnosti @ 50 Hz: 1; 0,5; 0,5S; 0,2 a 0,2S
- Připojovací kabel pro měření vyšších harmonických: HELUKABEL, typ: OZ-500 HMH-C, s žilami 2x2,5 nebo 2x4 mm<sup>2</sup> (0-10 m)
- Měření vyšších harmonických prováděno při zátěži 0,2 VA - Sr pf1 (=účinník 1)
- Trvalá přetížitelnost na úrovni 120% primárního jmenovitého proudu
- Vhodný pro sítě zatížené vyššími harmonickými, se základní harmonickou 50 / 60 Hz
- Třída izolačního materiálu: E
- Rozsah pracovních teplot:  $-5^{\circ}\text{C} < T < +50^{\circ}\text{C}$
- Rozsah skladovacích teplot:  $-25^{\circ}\text{C} < T < +70^{\circ}\text{C}$
- Pouzdro z netřítivého polykarbonátu, se samozhášecími vlastnostmi; těžce zápalný materiál
- Číslo podle celního sazebníku: 85043129

## Všeobecný technický popis:

Jmenovitý trvalý tepelný proud $I_{ctb}$ :	$1,2 \times I_N$
Jmenovitý krátkodobý tepelný proud $I_{th}$ :	$60 \times I_N$ , 1 sec.
Maximální provozní napětí:	1,2 kV, $U_{eff}$
Zkušební izolační napětí:	6 kV, $U_{ef}$ , 50 Hz, 1 min. a 12 kV, 1,2/50 ms pro 690 V podle IEC 61439-1+2
Jmenovitý kmitočet:	50 / 60 Hz
Třída izolace:	E
Přesnost měření do 20 kHz:	$\varepsilon \leq 2\% \mid \Delta\Phi \leq 2^{\circ} @ 0,05-10$ kHz $\varepsilon \leq 3\% \mid \Delta\Phi \leq 3^{\circ} @ 10-20$ kHz
Použité normy:	ČSN EN 61869-1 ČSN EN 61869-2 IEC 61869-1 IEC 61869-2

# XCTB 81.35

## Měřicí transformátor proudu násuvný

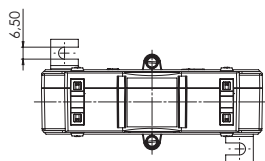
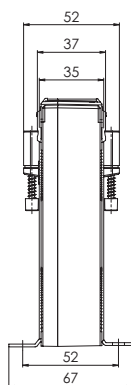
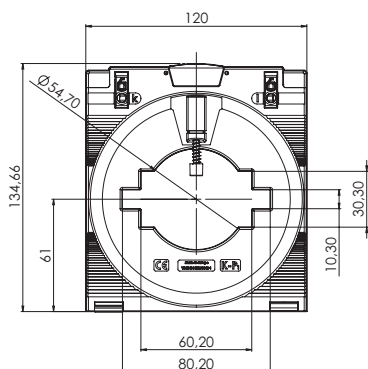


Primární pas 80 x 10 mm  
60 x 30 mm




Kulatý vodič Ø 54,7 mm

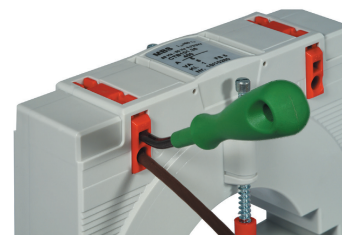
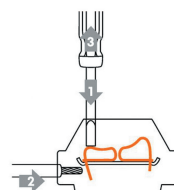
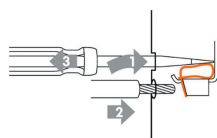
Šířka 120 mm

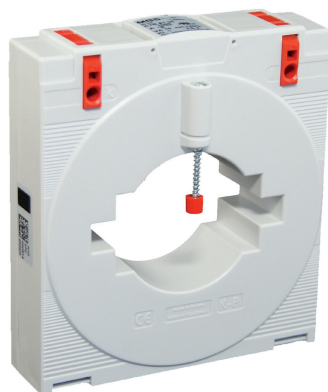
Výška 134,66 mm



Primární jmenovitý proud [A]	Jmenovitá zátěž [VA]	Sekundární proud [A] / Třída přesnosti				
		5 A Tř. 1 Obj. kód	5 A Tř. 0,5 Obj. kód	5 A Tř. 0,5S Obj. kód	5 A Tř. 0,2 Obj. kód	5 A Tř. 0,2S Obj. kód
400	2,5		51-0411	51-0426	51-0440	
	5	51-0401				
500	2,5		51-0412	51-0427	51-0441	51-0454
	5	51-0402	51-0413			
600	2,5		51-0414	51-0428	51-0442	51-0455
	5	51-0403	51-0415	51-0429	51-0443	51-0456
750	2,5		51-0416	51-0430	51-0444	51-0457
	5	51-0404	51-0417	51-0431	51-0445	51-0458
800	2,5		51-0418	51-0432	51-0446	51-0459
	5	51-0405	51-0419	51-0433	51-0447	51-0460
1000	5	51-0406	51-0420	51-0434	51-0448	51-0461
1200	5	51-0407	51-0421	51-0435	51-0449	51-0462
1250	5	51-0408	51-0422	51-0436	51-0450	51-0463
1500	5	51-0409	51-0423	51-0437	51-0451	51-0464
1600	5	51-0410	51-0424	51-0438	51-0452	51-0465
2000	5		51-0425	51-0439	51-0453	51-0466

		Obj. číslo
	Příchytka na DIN lištu CTB	-
	Rychloupínací příchytka vodiče	55021
	Plombovací krytka G	59059



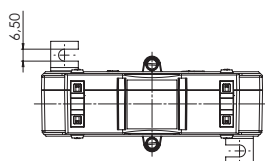
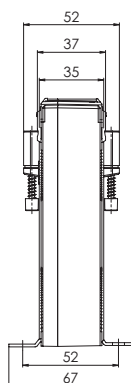
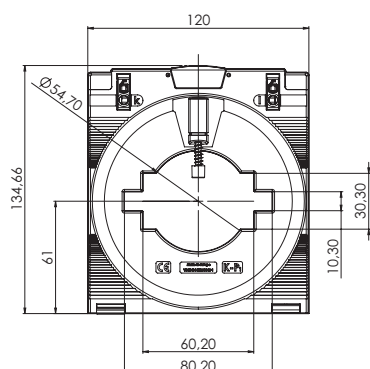


Primární pas 80 x 10 mm  
60 x 30 mm

Kulatý vodič Ø 54,7 mm

Šířka 120 mm

Výška 134,66 mm



# XCTB 81.35

Měřicí transformátor proudu násuvný

Primární jmenovitý proud [A]	Jmenovitá zátěž [VA]	Sekundární proud [A] / Třída přesnosti				
		1 A Tř. 1 Obj. kód	1 A Tř. 0,5 Obj. kód	1 A Tř. 0,5S Obj. kód	1 A Tř. 0,2 Obj. kód	1 A Tř. 0,2S Obj. kód
400	2,5		51-2411	51-2426	51-2441	
	5	51-2401				
500	2,5		51-2412	51-2427	51-2442	51-2455
	5	51-2402	51-2413	51-2428		
600	2,5		51-2414	51-2429	51-2443	51-2456
	5	51-2403	51-2415	51-2430	51-2444	51-2457
750	2,5		51-2416	51-2431	51-2445	51-2458
	5	51-2404	51-2417	51-2432	51-2446	51-2459
800	2,5		51-2418	51-2433	51-2447	51-2460
	5	51-2405	51-2419	51-2434	51-2448	51-2461
1000	5	51-2406	51-2420	51-2435	51-2449	51-2462
1200	5	51-2407	51-2421	51-2436	51-2450	51-2463
1250	5	51-2408	51-2422	51-2437	51-2451	51-2464
1500	5	51-2409	51-2423	51-2438	51-2452	51-2465
1600	5	51-2410	51-2424	51-2439	51-2453	51-2466
2000	5		51-2425	51-2440	51-2454	51-2467

		Obj. číslo
	Přichytka na DIN lištu CTB	-
	Rychloupínací přichytka vodiče	55021
	Plombovací krytka G	59059

