

CTBC17

Měřicí proudové transformátory typu B pro měření AC a DC reziduálních proudů podle normy IEC 60755



Aplikace

- Nabíjecí stanice pro elektromobily, wallboxy a nabíjecí stanice integrované do sloupů veřejného osvětlení

Certifikáty

Certifikát CE/UKCA je platný pouze pro variantu s přípojovacím kabelem



UL File E173157

Údaje pro objednávku

Provedení	Typ	Objednáací číslo	Délka přípojovacího kabelu (mm)	Typ kabelu	Objednáací číslo
montáž na DPS	CTBC17P-03	B98080070	1470 ± 30	CTBC17-CABLE1470	B98080542
s přípojovacím kabelem (325 mm)	CTBC17P-03-K0325	B98080071	325 ± 25	CTBC17-CABLE325	B98080541
			180 ± 25	CTBC17-CABLE180	B98080540

Příslušenství

Popis	Doporučené šrouby pro montáž
Šrouby M3	2 x Würth-WüPlast 2,5 x 8 mm

Vhodné systémové komponenty

Popis	Přípojení kabelem	Provedení DPS	Typ	Objedn. číslo
Regulátor nabíjení	■	–	CC612	B940600...
	■	–	CC613	B940600...
Moduly monitorů reziduálního proudu	■ ¹⁾	■	RCMB104	B940424...
	■ ¹⁾	■	RDC104	B94042483

¹⁾ Zásuvka typu Molex není součástí dodávky

Vlastnosti

- Vhodné pro měření střídavých i stejnosměrných reziduálních proudů podle norem IEC 62752 a IEC 60755
- Vhodné pro monitorování stejnosměrného unikajícího proudu v kombinaci s proudovými chrániči typu A a ve spojení s níže uvedenými vyhodnocovacími zařízeními
- Stínění pro eliminaci vzniku interferencí v důsledku velkých zátěžových proudů nebo externích magnetických polí
- Možnost přímé montáže na desku plošných spojů
- Variantně připojení pomocí kabelu
- Použití v aplikacích podle níže uvedených norem
 - IEC 62020,
 - IEC 62752,
 - IEC 61851-1,
 - IEC 62955,
 - UL2231.

Další informace

Pro více informací navštivte webové stránky www.ghvtrading.cz.

Technické údaje

Izolace podle IEC 60664-1

Definice	
Průchozí otvor pro kabel na primární straně	(IC1)
Měřicí obvod; sekundární strana měřicího transformátoru	(IC2)
Připojovací kabel měřicího obvodu	(IC3)
Nadmořská výška použití	
Základní izolace	≤ 4000 m n.m.
Dvojitá izolace	≤ 2000 m n.m.
Jmenovité napětí	600 V
Kategorie přepětí	III
Jmenovité impulsní výdržné napětí	
IC1/IC2	8 kV
IC3	4 kV
Jmenovité napětí izolace	
IC1/IC2	600 V
IC3	300 V
Stupeň znečištění	2
Ochranné oddělení (dvojitá izolace) mezi	
IC1/IC2	OVC III/600 V
Izolace podle IEC 62955	
IC1/IC2	8 mm/400 V

Měřicí obvod proudového transformátoru

Vnitřní průměr transformátoru	17 mm
Jmenovitý zátěžový proud	80 A
Jmenovitý primární reziduální proud	1000 mA
Jmenovitá hodnota reakce DC reziduálního proudu $I_{\Delta dc}$ podle 62955	6 mA
Jmenovitý trvalý tepelný proud I_{th}	80 A
Jmenovitý krátkodobý tepelný proud I_{th}	2400 A
Jmenovitý dynamický proud I_{dyn}	6000 A

Pracovní prostředí

Pracovní teplota varianty s připojovacím kabelem	-30...+80 °C
Pracovní teplota samotného transformátoru	-35...+85 °C
Teplota primárního kabelu procházejícího středem transformátoru	max. 100 °C

Pracovní prostředí (pro aplikace dle standardu UL)

Pracovní teplota varianty s připojovacím kabelem	-30...+75 °C
Pracovní teplota samotného transformátoru	-35...+85 °C
Teplota primárního kabelu procházejícího středem transformátoru	max. 100 °C

Klimatické podmínky podle IEC 60721

Statické použití (IEC 60721-3-3)	3K23 (s výjimkou orosení a jinovatky)
Přeprava (IEC 60721-3-2)	2K11
Dlouhodobé skladování (IEC60721-3-1)	1K22

Mechanické podmínky podle IEC 60721

Statické použití (IEC 60721-3-3)	3M12
Přeprava (IEC 60721-3-2)	2M4
Dlouhodobé skladování (IEC 60721-3-1)	1M12

Montáž na desku plošného spoje

Uchycení CTBC17P-03	pájitelné přídržné piny
Délka pinů od hrany DPS	3,9 ± 0,3 mm
Připojení vinutí	pájitelné kontaktní piny
Délka pinů od hrany DPS	min. 3 mm
Síla vytažení přídržného čepu krytu	50N/PIN
Pájecí profil	260 °C po dobu 10 s
Doporučená tloušťka DPS	1,6...2,4 mm

Připojení

Utahovací moment montážních šroubů	0,5 Nm
Průměr vrtání	3 mm
Připojovací kabel se zástrčkou	6-ti pólový
Délka kabelu	viz. údaje pro objednávku
Vhodná zásuvka pro DPS montáž	Molex Micro Fit 3.0 Header (obj. č. 43045-0607)
Typ připojovacího kabelu	UL Style 2464
Vnější průměr kabelu	typ. 5,4 mm

Poloměr ohybu připojovacího kabelu

Jednou	8 x průměr kabelu
Vícekrát	15 x průměr kabelu

Všeobecná data

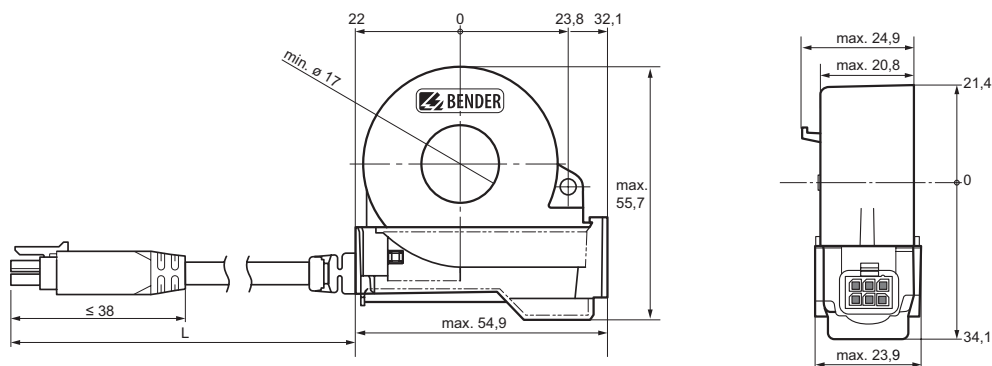
Stupeň krytí (DIN EN 60529)	IP40
Stupeň krytí, připojení (DIN EN 60529)	IP30
Uchycení	Stahovací kabelové pásky
Třída hořlavosti	UL94V-0
Hmotnost	
CTBC17-cable1470	< 75 g
CTBC17-cable325	< 30 g
CTBC17-cable180	< 25 g
CTBC17P-03	< 40 g

4

CTBC17

Rozměry (mm)

Varianta s připojovacím kabelem



Varianta pro montáž na desku plošného spoje

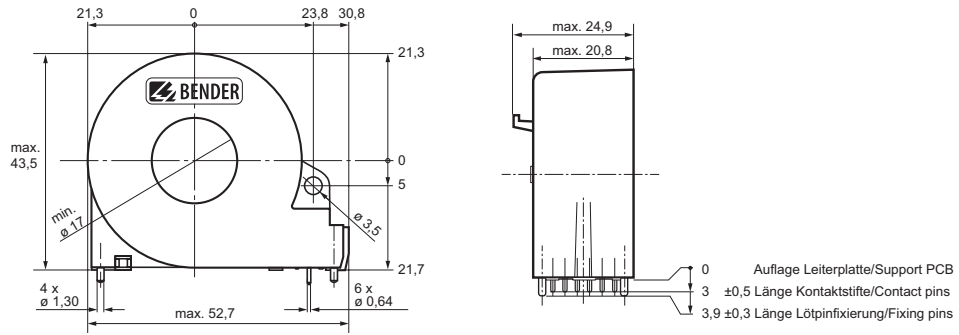
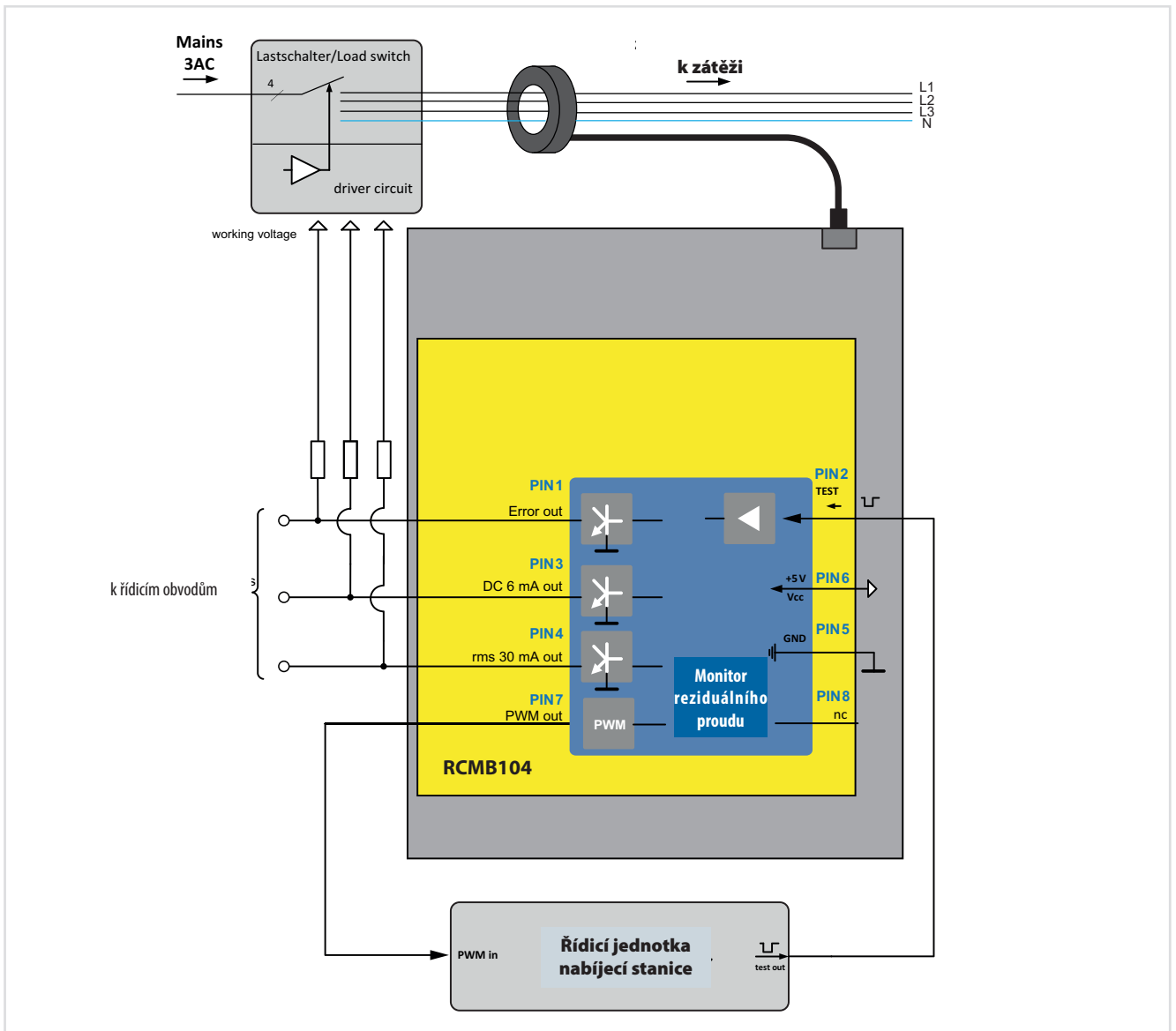


Schéma zapojení - varianta pro montáž na desku plošného spoje

CTBC17 s vyhodnocovacím modulem reziduálního proudu RCMB104



Měřicí transformátor CTBC17 s regulátorem nabíjení CC613

